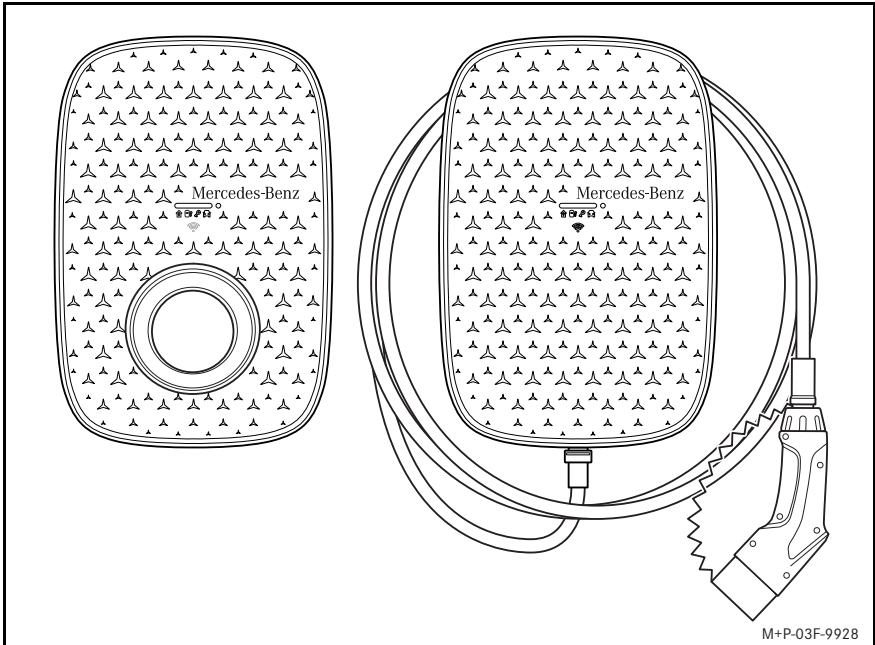
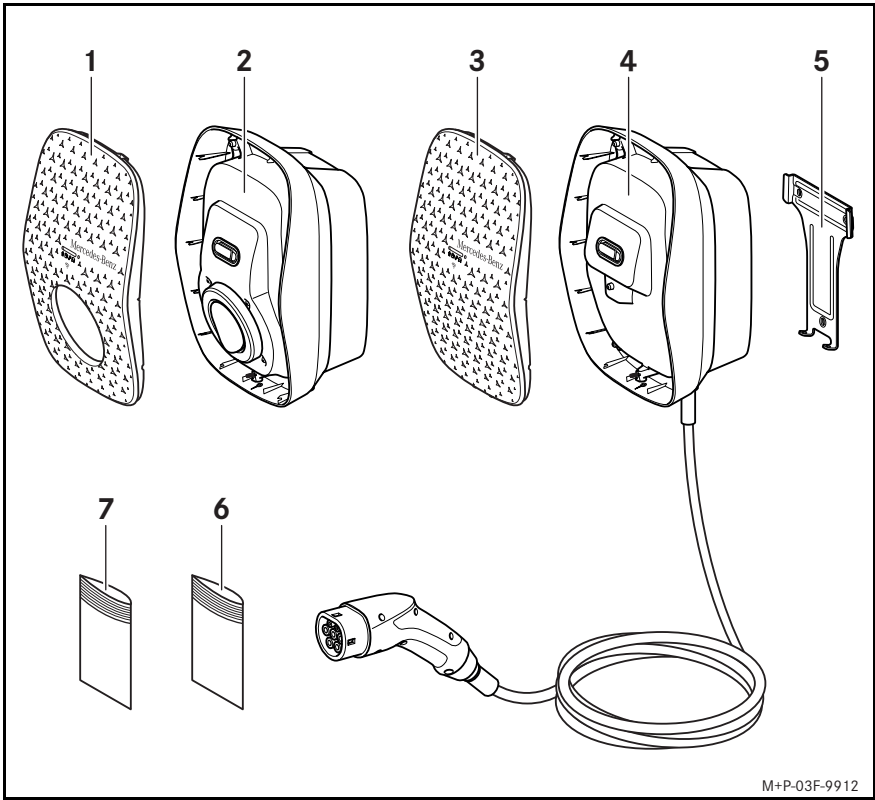




Mercedes-Benz



(D)	Installationsanleitung Wallbox	Seite	1
(GB)	Installation instructions – wallbox	Page	9
(F)	Instructions d'installation de la boîte murale	Page	16
(E)	Instrucciones de instalación de la wallbox	Página	23
(I)	Istruzioni per l'installazione del wallbox	Pagina	30
(NL)	Installatiehandleiding wallbox	Pagina	37
(GR)	Οδηγίες εγκατάστασης Wallbox	Σελίδα	44
(BG)	Инструкция за инсталиране на стенна зарядна станция Wallbox	Страница	51
(CZ)	Návod na instalaci wallboxu	Strana	58
(DK)	Installationsvejledning til wallbox	Side	65
(EST)	Kodulaaduri paigaldusjuhend	Lehekülg	72
(FIN)	Wallbox-latauspisteen asennusohjeet	sivu	79
(H)	Fali töltődoboz (wallbox) telepítési útmutató	oldal	86
(HR)	Upute za instalaciju zidne stanice za punjenje	Stranica	93
(LT)	Įkrovimo įrenginio „Wallbox“ montavimo instrukcija psl.		100
(LV)	Uzlādes kārbas uzstādīšanas pamācība	Lappuse	107
(N)	Installasjonsveiledning for wallbox	Side	114
(P)	Instruções de instalação da wallbox	Página	121
(PL)	Instrukcja instalacji urządzenia wallbox	Strona	128
(RO)	Instrucțiune de instalare Wallbox	Pagina	135
(S)	Installationsanvisning för väggmonterad laddbox	Sida	142
(SK)	Návod na montáž nabíjacej skrinky	Strana	149
(SLO)	Navodila za namestitev stenske polnilne postaje	Stran	156
(TR)	Wallbox kurulum talimatı	Sayfa	163



M+P-03F-9912

© 2022, Mercedes-Benz AG
Mercedesstr. 120, 70372 Stuttgart, Germany
Reprinting, translating and reproduction, in whole or in part, are not permitted without our prior written consent.

2022/02
03F012-21

Willkommen

Lesen Sie diese Installationsanleitung sorgfältig durch, bevor Sie mit der Installation des Geräts beginnen.

Beachten Sie bei der Installation außerdem die gesetzlichen und lokalen Vorschriften des Landes, in dem das Gerät installiert werden soll.

Mercedes-Benz entwickelt seine Produkte ständig weiter und behält sich daher Änderungen in folgenden Punkten vor:

- Form
- Ausstattung
- Technik

Sicherheitshinweise



GEFAHR – LEBENSGEFAHR DURCH ARBEITEN AN DER WALLBOX

Wenn Installation, Wartung, Reperatur oder Demontage der Wallbox durch nicht entsprechend qualifiziertes Personal durchgeführt werden, kann dies z.B. zu einem Brand oder Stromschlag führen.

Diese Arbeiten ausschließlich von einer qualifizierten Elektrofachkraft durchführen lassen.

Stellen Sie sicher, dass die Stromversorgung der Hausinstallation unterbrochen ist, bevor Sie mit der Installation beginnen.

Haftung

Bei nicht fachgerechter Installation des Geräts lehnt Mercedes-Benz jegliche Haftung für entstandene Schäden ab und die Gerätegarantie erlischt.

Lieferumfang

Länderspezifische Abweichungen sind möglich.

- 1 Abdeckung (Variante A)
- 2 Wallbox mit Steckdose (Variante A)
- 3 Abdeckung (Variante B)
- 4 Wallbox mit fest installiertem Ladekabel (Variante B)
- 5 Wandhalter
- 6 Installationskit
 - 3 x Dübel 8 x 65 mm
 - 3 x Schraube T20 6 x 70 mm
 - 3 x Unterlegscheibe
 - 2 x Schraube T20 TR 4 x 12 mm
 - 1 x T20 TR Bit
- 7 Kabelführungskit oben
 - 1 x Kabelführung
 - 1 x Blindstopfen für Kabelführung
 - 1 x Dichtung Kabelführung

Voraussetzungen für die Installation

Beachten Sie die folgenden Punkte, bevor Sie mit der Installation beginnen:

- Kontrollieren Sie den Lieferumfang auf Beschädigungen. Wenn Sie Beschädigungen feststellen, darf die Wallbox nicht installiert werden.
- Um die Wallbox konfigurieren zu können, muss diese mit dem Internet verbunden sein (► Seite 8).
- Die Wallbox sollte am Installationsort vor starken Witterungseinflüssen wie z.B. direkter Sonneneinstrahlung, extremen Temperaturen oder Starkregen etc. geschützt sein.
- Die für die Installation genutzte Wand muss eine glatte Oberfläche und eine ausreichende Tragfähigkeit aufweisen.

Das Netzkabel wird standardmäßig über die Unterseite in die Wallbox geführt. Eine Einführung über die Oberseite ist möglich, allerdings nur bei einer Installation in Innenräumen zulässig.

Anforderung an die Stromversorgung

Erdungssystem	
TNS-System	PE-Kabel
TT-System	Separat installierte Masseelektrode
IT-System	(Selbstmontage)

Leistungsaufnahme (Phase)	
1-phasig	230 V +/- 10 % 50/60 Hz
3-phasig	230 V +/- 10 % 50/60 Hz
3-phasig	400 V +/- 10 % 50/60 Hz

Leitungs-Schutzschalter (MCB)
Installation: nach IEC 60364 und allen anwendbaren örtlichen Vorschriften
Auslöseart: Typ C
Nennstrom: 125 % des für die Wallbox konfigurierten Maximalstroms
Der Leitungs-Schutzschalter sollte den Ampere-Einstellungen der Wallbox und dem für die Wallbox verfügbaren Maximalstrom entsprechen, wobei die technischen Daten des MCB-Herstellers zu berücksichtigen sind.

Fehlerstrom-Schutzschalter (RCD)

Die Amperezahl des Fehlerstrom-Schutzschalters muss der Amperezahl der Wallbox entsprechen.

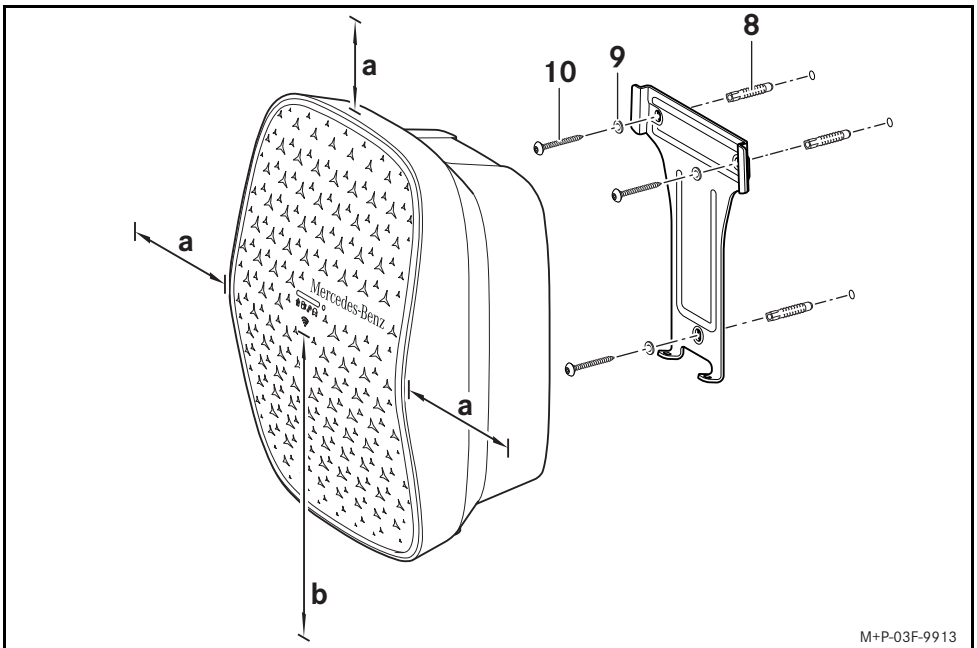
Installation: nach IEC 60364

Standardinstallation: Typ A mit einem Nennstrom von 25 A oder 40 A und einer AC-Fehlerstromerkennung von max. 30 mA

EV Ready-Installation: Typ A+ (hohe Störfestigkeit)

Die Wallbox verfügt über eine interne DC-Fehlerstromerkennung mit Auslösezeiten und Grenzwerten gemäß IEC 61851-1:2017 (in Übereinstimmung mit IEC 62955:2018)

Wallbox an der Wand installieren

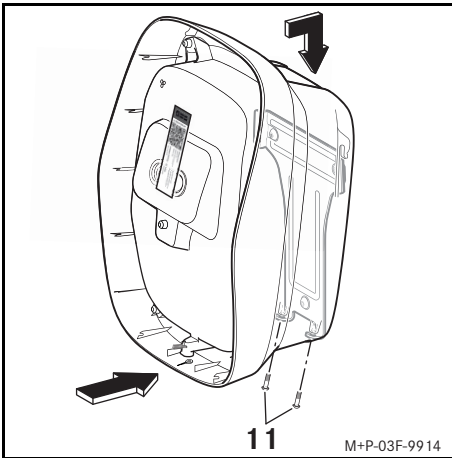


M+P-03F-9913

- (a) - Mindestabstand = 300 mm
- (b) - Montagehöhe = 800 mm bis 1220 mm
- (8) - Dübel 8 x 65 mm
- (9) - Unterlegscheibe
- (10) - Schraube T20 6 x 70 mm

► Wandhalterung wie gezeigt an einer geeigneten Wand befestigen.

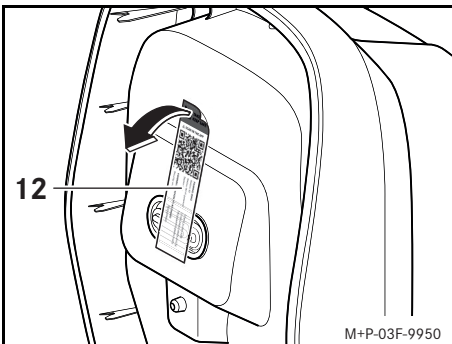
Innere Abdeckung demontieren



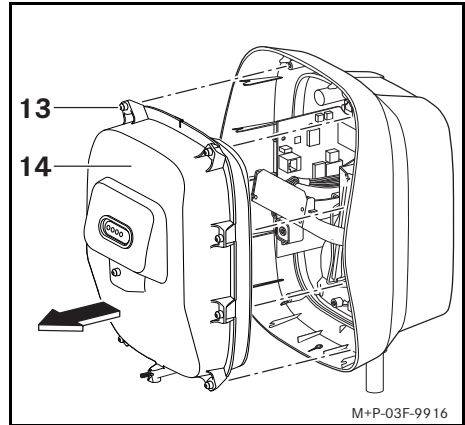
(11) - Schraube T20 TR 4 x 12 mm

- ▶ Wallbox oben in die Wandhalterung einhängen und unten mit zwei Schrauben (11) befestigen.

Aufkleber abziehen



- ▶ Den für die Konfiguration der Wallbox benötigten Aufkleber (12) abziehen und auf der Rückseite der beigelegten Bedienungsanleitung aufkleben.



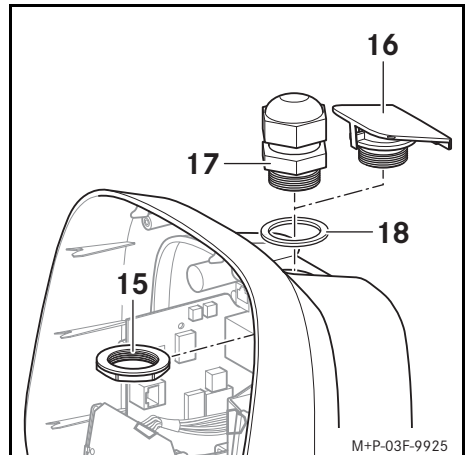
(13) - Schraube T20 TR

- ▶ Schrauben (13) lösen und die innere Abdeckung (14) ausbauen.

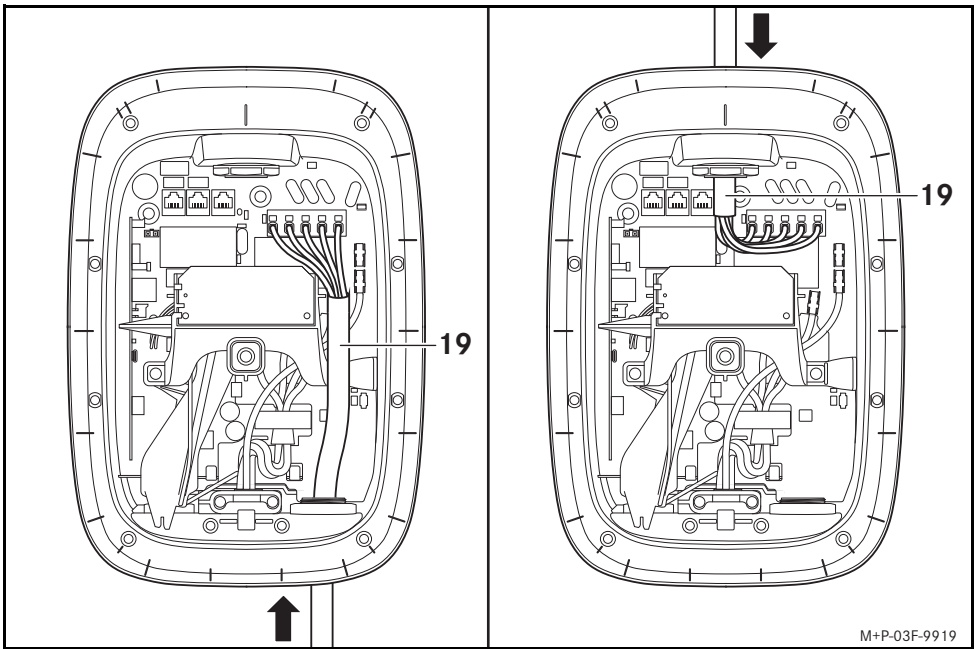
Kabelführung oben installieren

Nur bei Einführung des Netzkabels von oben notwendig.

Die Einführung des Netzkabels von oben ist nur bei einer Installation in Innenräumen zulässig.



- ▶ Mutter (15) abschrauben und die Abdeckung (16) abnehmen.
- ▶ Dichtung (18) über das Gewinde der Kabelführung (17) schieben.
- ▶ Kabelführung (17) von oben in das Gehäuse einsetzen und von unten mit der Mutter (15) festschrauben.
- ▶ Den Blindstopfen in die unbenutzte rechte Kabelführung an der Unterseite der Wallbox einsetzen.

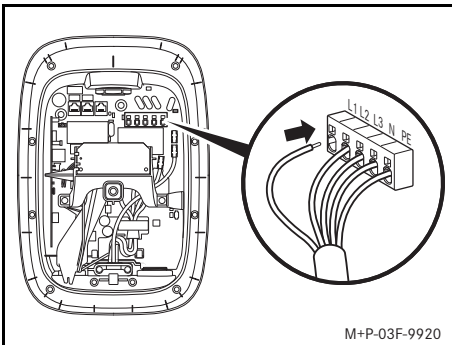


M+P-03F-9919

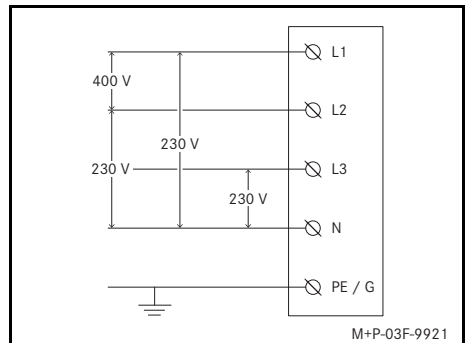
Netzkabel anschließen

- Netzkabel (19) wie im Bild gezeigt durch Kabelführung oben oder unten in die Wallbox führen.

Option 1 - 400 V 3-phasig mit Nullleiter



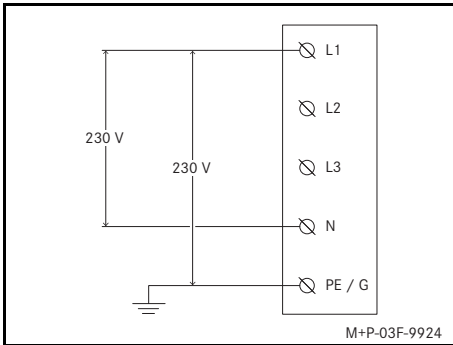
M+P-03F-9920



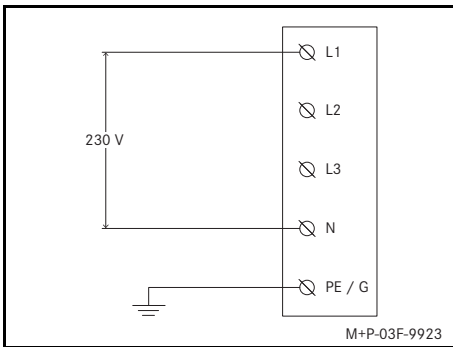
M+P-03F-9921

Beachten Sie abhängig von der vorhandenen Stromversorgung die folgenden Anschlusspläne.

Option 2 - 230 V 1-phasig mit Nullleiter



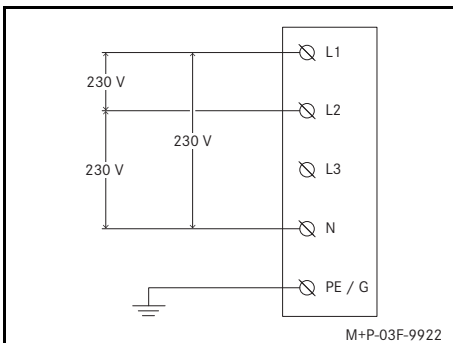
Option 3- 230 V 1-phasig ohne Neutral



Bei dieser Konfiguration (ohne Nullleiter und mit 230 V von Leitung zu Leitung) werden zwei beliebige Leitungen (L1, L2 oder L3) des Netzes mit den Klemmen L1 und N auf der Klemmleiste der Ladestation verbunden.

Die Klemmen L2 und L3 dürfen nicht verwendet werden.

Option 4- 230 V 3-phasig ohne Neutral



Bei dieser Konfiguration (ohne Nullleiter und mit 230 V von Leitung zu Leitung) verbinden Sie zwei Leitungen (L1 und L2) mit den Klemmen L1 und L2 auf der Klemmleiste. Verbinden Sie die Leitung L3 mit Neutral auf der Klemmleiste

Diese Option ist nicht mit allen Fahrzeugen kompatibel.

► Netzkabel (19) entsprechend der vorhandenen Stromversorgung an die Wallbox anschließen.

Achten Sie darauf, dass nur einfach isolierte Leitungen das Mainboard der Wallbox nicht berühren dürfen. Wenn das nicht sichergestellt werden kann, isolieren Sie diese Leitungen zusätzlich.

► Angeschlossene Kabel auf festen Sitz prüfen.

► Zugentlastung der Kabelführung von Hand festschrauben.

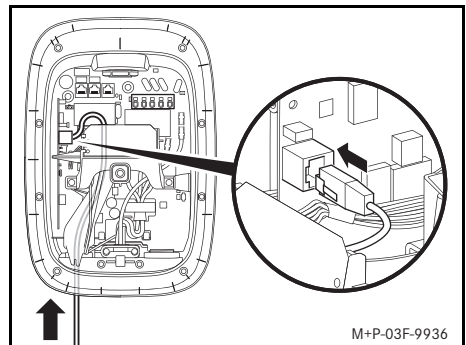
Internetanbindung vorbereiten

Um alle Funktionen der Wallbox nutzen zu können, benötigt das Gerät eine Internetverbindung.

Eine Internetverbindung der Wallbox ist über folgende Optionen möglich:

- WLAN-Verbindung
- Anschluss eines Netzkabels (RJ45)
- SIM-Karte

Optional: Netzkabel (RJ45) anschließen



► Das Netzkabel durch die linke Kabelführung von unten in die Wallbox einführen und anschließen.

