



Original Zubehör  
Genuine Accessories  
Accessoires d'Origine

**Trenngitter**

**Partition grille**

**Filet de séparation**

**Rejilla de separación**

**Griglia di separazione**

**Roosterafscheiding**

**Lastskyddsnät**

**Rede de separação**

**Kratka oddzielająca**

**Dělicí mřížka**

パーティショングリル

隔离网

**Разделительная решетка**

**Montageanleitung**  
**Installation instructions**  
**Instructions de montage**  
**Instrucciones de montaje**  
**Istruzioni di montaggio**  
**Montage-aanwijzing**  
**Monteringsanvisning**  
**Instruções de montagem**  
**Instrukcja montażu**  
**Montážní návod**  
**取付説明書**  
**装配手册**  
**Инструкция по монтажу**

Änderungen des Lieferumfanges vorbehalten.

Design and specifications subject to change without notice.

Sous réserve de modifications.

Se reservan las modificaciones respecto al volumen de suministro.

Ci riserviamo il diritto di apportare modifiche al contenuto della fornitura.

Wijzigingen in leveringsomvang voorbehouden.

Ändringar av leveransomfattningen förbehålles.

Reservado o direito a alterações do material fornecido.

Zastrzegamy sobie prawo zmian zakresu dostawy.

Změny rozsahu dodávky vyhrazeny.

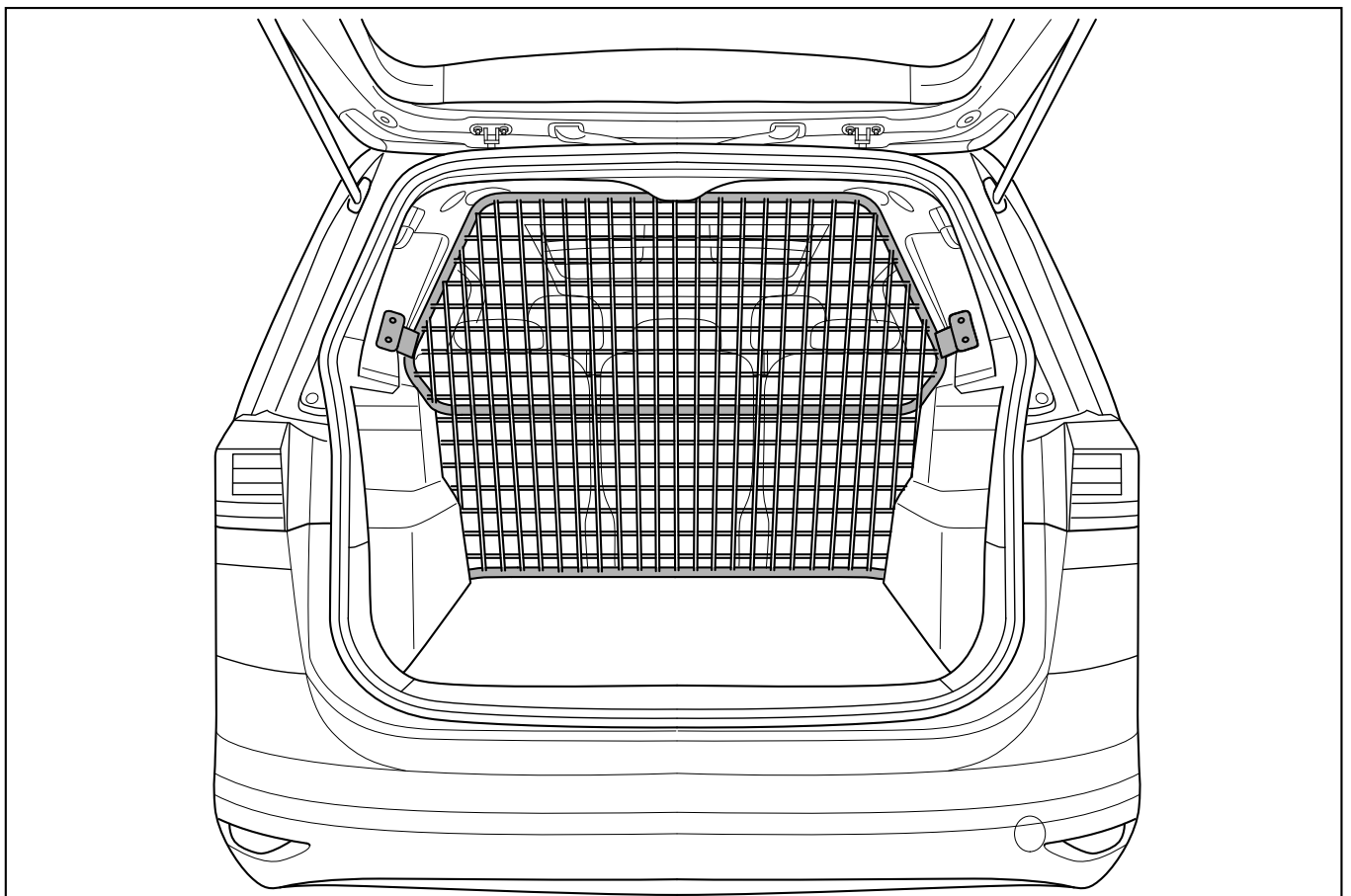
仕様および内容は予告なく変更する場合があります。

供货范围可能发生改变。

Возможны изменения кекта поставки.

Touran 2015 ⇒

5QA 017 221



**D**

## Allgemeine Informationen zu dieser Einbauanleitung

Lieber Kunde,

Wir freuen uns, dass Sie sich für ein Volkswagen Zubehör Produkt entschieden haben.

Die in dieser Montageanleitung aufgeführten Arbeiten und Sicherheitshinweise müssen unbedingt eingehalten werden. Schäden, die durch Nichtbeachtung auftreten, sind von jeglicher Haftung ausgeschlossen.

Dieses Heft enthält wichtige Informationen und Warnungen zum Umgang mit dem Fahrzeug. Weitere Informationen, die Sie zur eigenen Sicherheit und zur Sicherheit Ihrer Mitfahrer wissen sollten, befinden sich in Ihrem Bordbuch.

Volkswagen Zubehör arbeitet ständig an der Weiterentwicklung aller Produkte. Bitte haben Sie Verständnis dafür, dass deshalb jederzeit Änderungen des Lieferumfangs in Form, Ausstattung und Technik möglich sind. Die Angaben über Lieferumfang, Aussehen und Funktionen der Produkte entsprechen dem Informationsstand zum Zeitpunkt des Redaktionsschlusses. Aus den Angaben, Abbildungen und Beschreibungen dieser Anleitung können keine Ansprüche hergeleitet werden.

### **ACHTUNG**

Texte mit diesem Symbol enthalten Informationen zu Ihrer Sicherheit und weisen Sie auf mögliche Unfall- und Verletzungsgefahren hin.

### **Hinweis**

Texte mit diesem Symbol enthalten Hinweise, wie Sie mögliche Schäden an Ihrem Fahrzeug verhindern können.

 Texte mit diesem Symbol enthalten zusätzliche Informationen.

**GB**

## General information concerning these installation instructions

Dear Customer,

Thank you for choosing this Volkswagen Zubehör (Volkswagen Accessories) product.

Please carefully follow the steps described in this booklet and heed all warnings as well as safety information. Damage caused through non-observance is excluded from any liability.

This booklet contains important information and warnings on using your vehicle. Refer to your Owner's Manual for further information concerning your safety and the safety of your passengers.

Volkswagen Zubehör (Volkswagen Accessories) is continually working on the further development of all products. Please understand that we must therefore reserve the right to alter any part of the vehicle and its equipment or technical specifications at any time. The details concerning scope of delivery, design and function of the product refer to the information available at the time of publication. No legal commitment is therefore implied by the details, illustrations and descriptions in this booklet.

### **WARNING**

Texts with this symbol contain information on safety. They help protect you from accidents and injury.

### **Note**

Texts with this symbol indicate how you can prevent damage to your vehicle.

 Texts with this symbol contain additional information.



## F

### Informations générales relatives à cette notice de montage

Cher client,

Nous sommes heureux que vous ayez choisi un produit de Volkswagen Zubehör (Volkswagen Accessoires). Les opérations indiquées dans ces instructions de montage et consignes de sécurité doivent être impérativement respectées. Nous déclinons toute responsabilité pour des dommages résultant de leur non-respect.

Cette brochure contient des informations et mises en garde importantes concernant l'utilisation de votre véhicule. Vous trouverez aussi, dans votre Livre de Bord, d'autres informations à connaître concernant votre propre sécurité et celle de vos passagers.


Volkswagen Zubehör (Volkswagen Accessoires) œuvre en permanence au perfectionnement de tous ses produits. Nous vous remercions de votre compréhension, des modifications du matériel fourni étant en effet possibles à tout moment, que ce soit sur le plan de la forme, de l'équipement ou de la technique. Les indications concernant l'étendue de livraison, l'aspect et les fonctions des produits sont conformes aux informations disponibles au moment de la clôture de la rédaction. Les indications, illustrations et descriptions figurant dans la présente notice ne revêtent aucun caractère contractuel.

#### ATTENTION

Les textes suivis de ce symbole contiennent des informations concernant votre sécurité et vous informent des risques d'accidents et blessures éventuels.

#### Remarque

Les textes accompagnés de ce symbole vous informent comment éviter des dommages éventuels sur votre véhicule.

 Les textes suivis de ce symbole comportent des informations supplémentaires.

## E

### Información general relativa a estas instrucciones de montaje

Estimado cliente:

Celebramos su decisión de adquirir un producto Volkswagen Zubehör (accesorio de Volkswagen). Las indicaciones de seguridad y los trabajos descritos en estas instrucciones de montaje deben observarse sin excepción. Los daños derivados de la no observancia de estas instrucciones quedarán excluidos de cualquier garantía.

Este cuaderno contiene información y advertencias importantes acerca del vehículo. En el libro de a bordo aparecen otras indicaciones importantes de las que el conductor debe estar informado por su propia seguridad y la de los pasajeros acompañantes.


Volkswagen Zubehör (accesorio de Volkswagen) trabaja constantemente en el desarrollo y perfeccionamiento de todos sus productos. Por tanto, rogamos que comprenda que pueden producirse modificaciones en lo que a diseño, equipamiento y tecnología se refiere. Los datos relativos al conjunto de suministro, aspecto y funciones de los productos corresponden al estado de información disponible en el momento de redacción de esta información. Por esta razón, no se puede exigir ningún tipo de responsabilidad derivada de los datos, ilustraciones y descripciones de este manual.

#### ATENCIÓN

Los textos con este símbolo contienen información acerca de su seguridad e indican posibles riesgos de accidente y lesiones.

#### Nota

Los textos que incluyen este símbolo contienen indicaciones para evitar posibles daños en su vehículo.

 Los textos precedidos por este símbolo contienen información adicional.

**I****NL**

## Informazioni generali relative alle presenti istruzioni di montaggio

Caro cliente,

siamo lieti che Lei abbia deciso di acquistare un prodotto di Volkswagen Zubehör (Volkswagen Accessories). Devono essere assolutamente osservati i singoli lavori e le avvertenze per la sicurezza riportate nelle presenti istruzioni di montaggio. Per danni attribuibili alla non osservanza di quanto sopra si declina qualsiasi responsabilità.

Il presente fascicolo contiene importanti informazioni e avvertenze sull'uso del veicolo. Ulteriori informazioni per la sicurezza del conducente e dei passeggeri sono contenute nel libro di bordo.

Tutti i prodotti Volkswagen Zubehör (Volkswagen Accessories) sono sottoposti ad un costante processo di perfezionamento. Ci riserviamo pertanto la facoltà di apportare delle modifiche che possono interessare la forma, l'equipaggiamento e le caratteristiche tecniche del veicolo consegnato. Le informazioni relative a volume di fornitura, estetica e funzioni dei prodotti rispondono alla situazione in termini di informazione all'epoca di chiusura della redazione. Non è possibile far valere alcun diritto sulla base dei dati, delle illustrazioni e delle spiegazioni contenute nel presente manuale.



### ATTENZIONE

I testi contraddistinti da questo simbolo contengono informazioni sulla vostra sicurezza e danno indicazioni relative a possibili pericoli di infortuni e di lesione.

### ⚠ Avvertenza

I testi contraddistinti da questo simbolo contengono indicazioni per evitare possibili danni al veicolo.

**i** I testi preceduti da questo simbolo contengono informazioni ulteriori ed approfondimenti di vario genere.

## Algemene informatie over deze montagehandleiding

Geachte klant,

Wij verheugen ons dat uw keuze op een aanvullend product van Volkswagen Zubehör (Volkswagen Accessoires) is gevallen.

De in deze montagehandleiding vermelde werkzaamheden en veiligheidsinstructies moeten in ieder geval worden opgevolgd. Beschadigingen die door veronachtzaming optreden, zijn van iedere garantie uitgesloten.

In deze brochure vindt u belangrijke informatie en waarschuwingen over hoe u met uw wagen om kunt gaan. De overige informatie die u moet kennen voor uw eigen veiligheid en voor de veiligheid van uw passagiers, vindt u in uw wagensdocumentatie.

Volkswagen Zubehör (Volkswagen Accessoires) werkt permanent aan verdere ontwikkeling van alle producten. Wij vragen u om begrip, dat om deze reden wijzigingen van de leveringsomvang in de vorm, uitvoering en techniek mogelijk zijn. De gegevens inzake omvang van de levering, uitzicht en functies van de producten komen overeen met de stand van de informatie bij afsluiting van de redactie. Aan de gegevens, afbeeldingen en beschrijvingen in dit instructieboekje kunnen geen rechten worden ontleend.



### LET OP

In teksten met dit symbool staat informatie over uw veiligheid. Deze teksten wijzen u op mogelijk gevaar voor ongevallen en verwondingen.

### ⚠ Opmerking

Teksten met dit symbool bevatten opmerkingen, hoe u mogelijke beschadigingen aan uw voertuig kunt voorkomen.

**i** In teksten met dit symbool staat extra informatie.

**S****PT**

## Allmän information för denna monteringsanvisning

Kära kund!

Vi är glada att du valt denna Volkswagen Zubehör (Volkswagen tillbehör)-produkt. De steg som beskrivs i denna monteringsanvisning måste följas. Skador som uppstår på grund av underlåterse att följa anvisningarna omfattas inte av garantin.

Detta häfte innehåller viktig information och viktiga varningar för handhavandet av bilen. Ytterligare information som du behöver för din egen och dina medpassagerares säkerhet hittar du i instruktionsboken.


Volkswagen Zubehör (Volkswagen tillbehör) arbetar ständigt med fortsatt utveckling av alla produkter. Tänk på att det därför kan förekomma ändringar i leveransen vad gäller form, utrustning och teknik. Uppgifterna om produkternas leveransomfattning, utseende och funktion motsvarar den föreliggande informationen vid tidpunkten för pressläggningen. Inga anspråk kan göras baserat på anvisningar, illustrationer eller beskrivningar i denna bruksanvisning.

### **VARNING**

Texter med denna symbol innehåller informationer för din säkerhet och hänvisar till möjliga olycksfalls- och skaderisker.

#### **Observera**

Texter med denna symbol innehåller anvisningar om hur du kan undvika möjliga skador på din bil.

 Texter med denna symbol innehåller ytterligare information.

## Informações gerais sobre estas instruções de montagem

Caro Cliente,

Parabéns por ter decidido adquirir um produto da Volkswagen Zubehör (Acessórios Volkswagen). Os trabalhos para a montagem e indicações de segurança apresentados nas presentes instruções de montagem devem ser impreterivelmente cumpridos. Os danos causados pelo incumprimento estão excluídos da garantia.

Neste caderno encontrará informações e recomendações importantes relacionadas com a utilização do veículo. No seu Livro de Bordo encontrará mais informações relacionadas com a sua segurança e a dos seus acompanhantes.


A Volkswagen Zubehör (Acessórios Volkswagen) promove o constante desenvolvimento de todos os produtos. Apelamos à sua compreensão para o facto de podermos, por isso, registar-se em qualquer momento alterações quanto à forma, equipamento e tecnologia do produto fornecido. Os dados sobre o material fornecido, estética e funções dos produtos correspondem às informações disponíveis à data da sua publicação. Não se pode inferir qualquer direito com base nos dados, ilustrações e descrições das presentes instruções.

### **ATENÇÃO**

Os textos com este símbolo contêm informações relacionadas com a segurança e ajudam a proteger de riscos de acidente e de lesões.

#### **Nota**

Textos com este símbolo contêm notas sobre como se podem evitar danos no seu veículo.

 Os textos com este símbolo contêm informações adicionais.

**PL****CZ**

## Ogólne informacje na temat tej instrukcji montażu

Drogi kliencie!

Cieszymy się, że zdecydowałeś się na produkt Volkswagen Zubehör (Akcesoria Volkswagen). Należy koniecznie wykonać prace i przestrzegać wskazówek bezpieczeństwa wymienionych w niniejszej instrukcji montażu. Wyklucza się wszelką odpowiedzialność za szkody powstają w wyniku nieprzestrzegania tego.

Niniejsza broszura zawiera ważne informacje i ostrzeżenia dotyczące obchodzenia się z pojazdem. Dalsze informacje, które powinni Państwo znać dla własnego bezpieczeństwa oraz dla bezpieczeństwa pasażerów, znajdują się w książce pokładowej pojazdu.


Volkswagen Zubehör (Akcesoria Volkswagen) stale pracuje nad dalszym udoskonalaniem wszystkich produktów. Prosimy o zrozumienie, że z tego względu w każdej chwili są możliwe zmiany zakresu dostawy pod względem kształtu, wyposażenia oraz techniki. Informacje o zakresie dostawy, wyglądzie i funkcjach produktów odpowiadają stanowi posiadanych informacji w chwili zamknięcia redakcyjnego. Na podstawie informacji, ilustracji i opisów podanych w niniejszej instrukcji nie można wysuwać żadnych roszczeń.

### **UWAGA**

Teksty oznaczone tym symbolem zawierają informacje dotyczące Państwa bezpieczeństwa i wskazują na możliwe zagrożenia wypadkiem i obrażeniami.

### **Wskazówka**

Teksty z tym symbolem zawierają wskazówki, w jaki sposób można uniknąć możliwych uszkodzeń pojazdu.

 Teksty z tym symbolem zawierają informacje dodatkowe.

## Obecné informace k tomuto montážnímu návodu

Milý zákazníku,

je nám potěšením, že jste se rozhodl pro příslušenství ze sortimentu originálních dílů Volkswagen (Volkswagen Zubehör). Pracovní kroky a bezpečnostní pokyny uvedené v tomto montážním návodu musí být bezpodmínečně dodržovány. Za škody a poranění, které vzniknou v důsledku nedodržení pokynů, neručíme.

Tento sešit obsahuje důležité informace a varování pro zacházení s vozidlem. Další informace, které byste měli znát pro vlastní bezpečnost a pro bezpečnost vašeho spolujezdce, najdete v palubní příručce.

Příslušenství Volkswagen (Volkswagen Zubehör) neustále pracuje na dalším zdokonalování všech výrobků. Mějte proto prosím pochopení, že se díky tomu mohou tvar, úprava i technické vlastnosti dodávky kdykoli změnit. Údaje o rozsahu dodávky, vzhledu a funkcích výrobku odpovídají stavu informací v okamžiku redakční uzávěrky. Z údajů, obrázků a popisů tohoto návodu nelze odvozovat žádné nároky.

### **POZOR**

Texty s tímto symbolem obsahují informace pro vaši bezpečnost a upozorňují na možná nebezpečí nehody a poranění.

### **Upozornění**

Text s tímto znakem obsahuje pokyny, jak zamezit možným škodám na svém vozidle.

 Text s tímto znakem obsahuje doplňující informace.

**J**

## 本取付説明書に関する一般情報

この度は

Volkswagen Zubehör (フォルクスワーゲン純正アクセサリ社)の製品をお買い求め頂き誠にありがとうございます。  
この取付説明書に記述されている取付手順および安全に関する注意事項を必ず遵守してください。万一説明の内容を守らないによる破損などの責任は、一切負いかねます。

本書には車両の取扱いに関する重要情報並びに警告事項が含まれています。ドライバーご自身並びに同乗者の安全に関する詳細情報は車両マニュアルをご覧ください。


Volkswagen Zubehör (フォルクスワーゲン純正アクセサリ社)は常に全製品に関する持続的開発を行なっております。このため、製品の形状、装備、技術等、製品内容を予告無しに変更することがありますのでご了承願います。製品の内容、外観および機能は、本書編集期限時の情報状況に相応しています。本取付書の記述内容やイラストに基づく権利の主張は認められません。

### 注意

このマークのついた文章にはお客様の安全に関する情報が含まれており、事故やケガの危険性があることを指摘しています。

### 要注意

このシンボルがマークされているテキストには、車の万が一の損傷を回避する指摘事項が記されています。

 このシンボルがマークされているテキストには追加的情報が記述されています。

**EN**

## 关于本安装说明书的基本信息

亲爱的用户，

感谢您购买了Volkswagen Zubehör (大众汽车配件公司)的产品。  
请务必遵守本装配手册中说明的操作和安全提示。对于因不遵守说明而导致的损伤，本公司概不负责。

本手册的内容为关于驾乘本车的重要信息和警告。其他您需要了解的有关个人安全及同乘人员安全的信息，请参阅随车手册。


Volkswagen Zubehör (大众汽车配件公司)致力于不断改进各种产品。因此我们的供货范围在汽车外形、装备和技术方面随时可能会有所变化，请予以谅解。对产品供货范围、外观和功能的说明符合截稿时的信息版本。对于本说明书中的标注、图例和说明与实际情况的出入本公司不承担任何法律赔偿责任。

### 注意

带有此标志的文字中包含有关个人安全的信息，并提示可能的事故和受伤危险。

### 提示

带有此标志的文字提示如何避免可能对车辆造成的损伤。

 带有此标志的文字中包含的是附加信息。



**RU**

## **Общая информация о данном руководстве по монтажу**

Уважаемый клиент!

Мы рады, что вы выбрали продукцию из ассортимента Volkswagen Zubehör (аксессуары Volkswagen).

Необходимо обязательно выполнять приведенные в данной инструкции по монтажу виды работ и соблюдать указания по безопасности. Мы не несем ответственности за ущерб, возникший в результате несоблюдения приведенных здесь указаний.

Эта брошюра содержит важную информацию и предостережения по обращению с Вашим автомобилем. Прочая информация, необходимая Вам для обеспечения собственной безопасности и безопасности Ваших пассажиров, содержится в Вашем бортовом журнале.

Компания Volkswagen Zubehör (Аксессуары Фольксваген) постоянно работает над совершенствованием своей продукции. Поэтому просим Вас с пониманием отнестись к возможным изменениям объема поставки по форме, оснащению и технической части. Сведения о комплекте поставки, внешнем виде и функциях изделий действительны на момент сдачи издания в печать. Претензии на основании данных, иллюстраций и описаний в настоящем руководстве исключаются.



### **ВНИМАНИЕ**

Тексты с таким символом содержат информацию, связанную с Вашей личной безопасностью, и указывают на опасность ДТП и травматизма.

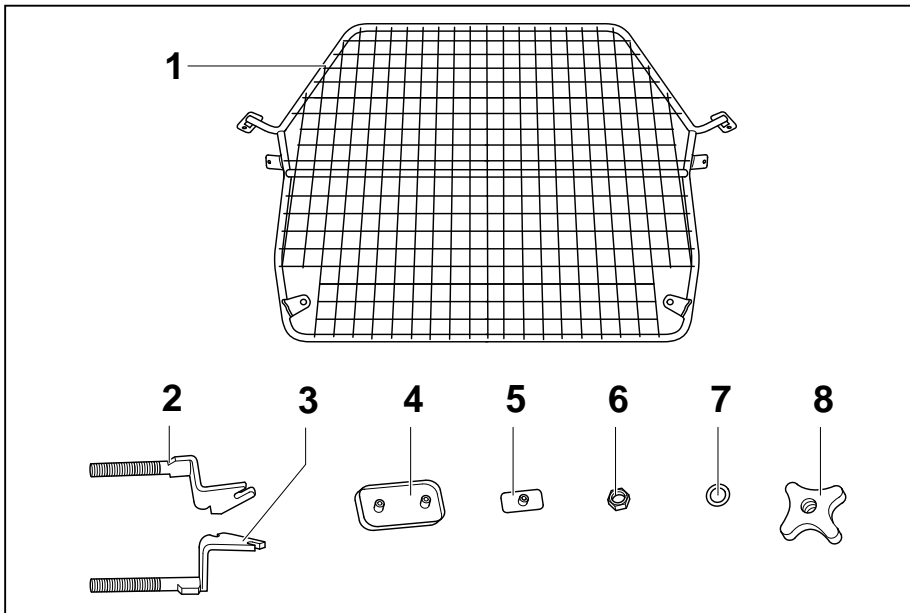
### **! Указание**

Тексты с этим символом содержат указания на том, как исключить возможность повреждения Вашего автомобиля.



Тексты с таким символом содержат дополнительную информацию.





### D Lieferumfang

Pos.	Bezeichnung	Stück
1	Trenngitter	1
2	Haltewinkel, links	1
3	Haltewinkel, rechts	1
4	Gummiauflage	2
5	Gummiauflage	2
6	Mutter	2
7	Unterlegscheibe	2
8	Sterngriffmutter	2

### GB Scope of delivery

Item	Designation	Qty.
1	Partition grille	1
2	Left retaining bracket	1
3	Right retaining bracket	1
4	Rubber pad	2
5	Rubber pad	2
6	Nut	2
7	Washer	2
8	Star head nut	2

### F Éléments fournis à la livraison

Pos.	Désignation	Nombre
1	Grille de séparation	1
2	Equerre de fixation, gauche	1
3	Equerre de fixation, droite	1
4	Tampon en caoutchouc	2
5	Tampon en caoutchouc	2
6	Ecrou	2
7	Rondelle	2
8	Ecrou à poignée-étoile	2

### E Alcance del suministro

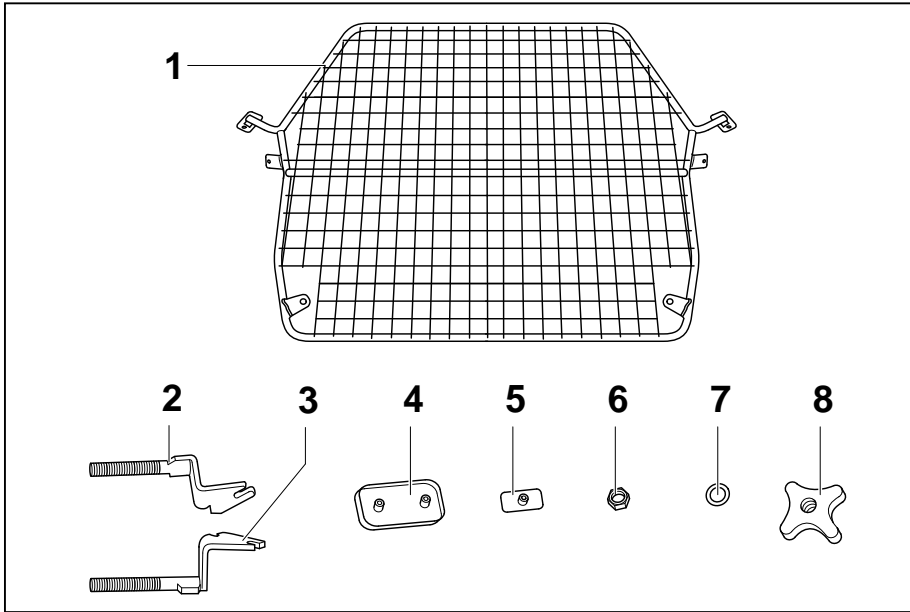
Pos.	Denominación	Unidades
1	Rejilla de separación	1
2	Ángulo de sujeción, a la izquierda	1
3	Ángulo de sujeción, a la derecha	1
4	Revestimiento de goma	2
5	Revestimiento de goma	2
6	Tuerca	2
7	Arandela	2
8	Empuñadura en estrella	2

### I Volume di forniture

Pos.	Denominazione	Pezzi
1	Griglia di separazione	1
2	Angolare di sostegno, sinistro	1
3	Angolare di sostegno, destro	1
4	Supporto in gomma	2
5	Supporto in gomma	2
6	Dado	2
7	Rondella	2
8	Dado con manopola a crociera	2

### NL Leveringsomvang

Nr.	Benaming	Aantal
1	Roosterafscheiding	1
2	Houderhoek, links	1
3	Houderhoek, rechts	1
4	Rubberen steun	2
5	Rubberen steun	2
6	Moer	2
7	Sluistring	2
8	Stergreepmoer	2



### S Leveransomfattning

Pos.	Beteckning	Antal
1	Lastskyddsnät	1
2	Fästvinkel, vänster	1
3	Fästvinkel, vänster	1
4	Gummimellanlägg	2
5	Gummimellanlägg	2
6	Mutter	2
7	Bricka	2
8	Stjärnvred	2

### PT Material fornecido

Pos.	Designação	Unidades
1	Grelha separadora	1
2	Cantoneira de suporte esquerda	1
3	Cantoneira de suporte direita	1
4	Base de borracha	2
5	Base de borracha	2
6	Porca	2
7	Anilha	2
8	Porca em estrela	2

### PL Zakres dostawy

Poz.	Nazwa	Sztuk
1	Kratka	1
2	Uchwyt kątowy lewy	1
3	Uchwyt kątowy prawy	1
4	Nakładka gumowa	2
5	Nakładka gumowa	2
6	Nakrętka	2
7	Podkładka	2
8	Nakrętka z uchwytem gwiazdowym	2

### CZ Rozsah dodávky

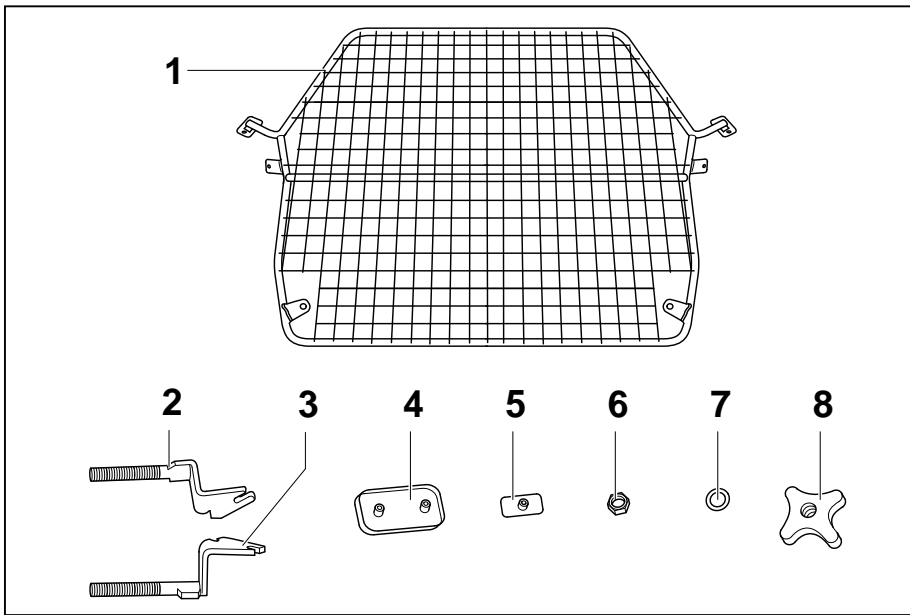
Pos.	Denominación	Unidades
1	Dělicí mřížka	1
2	Levý přídržný úhelník	1
3	Pravý přídržný úhelník	1
4	Gumová podložka	2
5	Gumová podložka	2
6	Matice	2
7	Podložka	2
8	Hvězdicová matice	2

### J 製品内容

番号	名称	数量
1	セパレートメッシュ	1
2	サポーティングアングル、左側	1
3	サポーティングアングル、右側	1
4	ゴムワッシャー	2
5	ゴムワッシャー	2
6	ナット	2
7	ガスケット	2
8	星型締付けナット	2

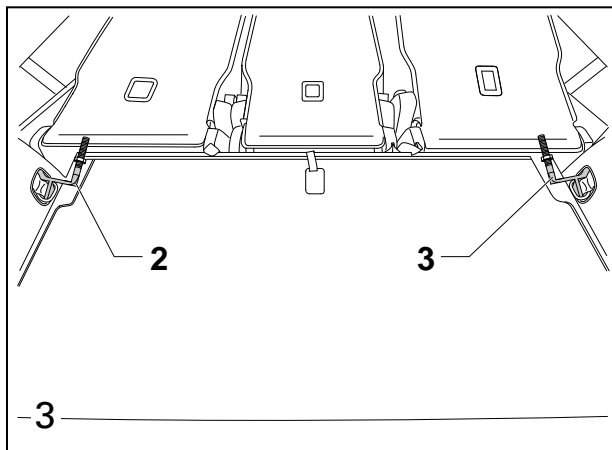
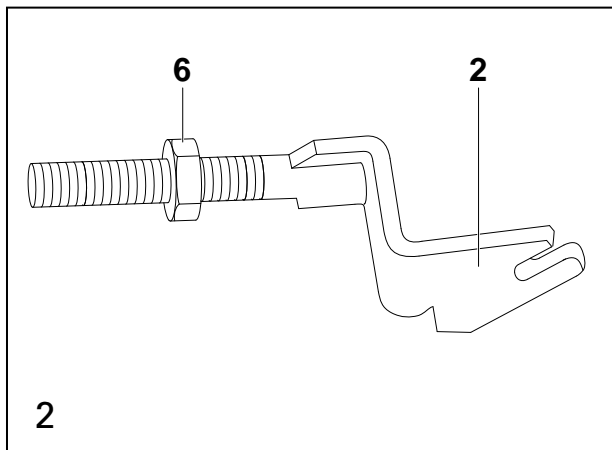
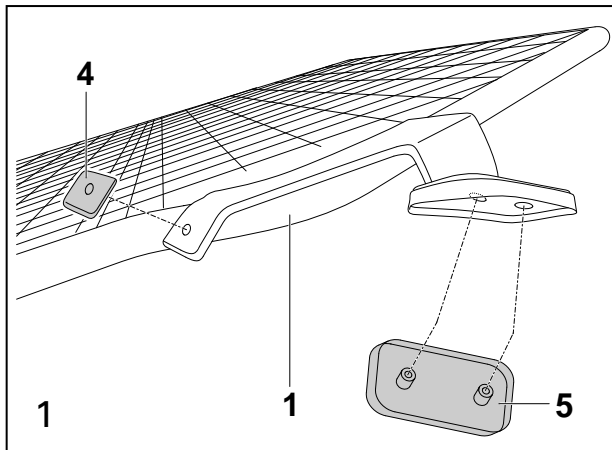
### CN 供货范围

编号	名称	件数
1	隔离网	1
2	支撑角, 左侧	1
3	支撑角, 右侧	1
4	橡胶垫	2
5	橡胶垫	2
6	螺母	2
7	垫片	2
8	星形紧固螺母	2



**RU** Комплект поставки

Поз.	Название	Шт.
1	Разделительная решетка	1
2	Крепежный уголок, слева	1
3	Крепежный уголок, справа	1
4	Резиновая накладка	2
5	Резиновая накладка	2
6	Гайка	2
7	Подкладная шайба	2
8	Гайка с грибковой рукояткой	2



## D

### Abbildung 1

1. Gummiauflagen -4- und -5- auf beiden Seiten des Trenngitters -1- befestigen.

### Abbildung 2

1. Mutter -6- auf die Haltewinkel, links -2- und Haltewinkel, rechts -3- vollständig aufschrauben.

### Abbildung 3

1. Haltewinkel, links -2- und Haltewinkel, rechts -3-, wie dargestellt, in die Verzurrösen einhängen.

## CB

### Figure 1

1. Secure rubber pads -4- and -5- to both sides of the partition grille -1-.

### Figure 2

1. Screw nut -6- fully onto the left retaining bracket -2- and the right retaining bracket -3-.

### Figure 3

1. Hook left -2- and right -3- retaining brackets into the respective lashing eyes, as shown.

## F

### Figure 1

1. Fixer les tampons en caoutchouc -4- et -5- des deux côtés de la grille de séparation -1-.

### Figure 2

1. Visser complètement un écrou -6- sur l'équerre de fixation gauche -2- et sur l'équerre de fixation droite -3-.

### Figure 3

1. Accrocher l'équerre de fixation gauche -2- et l'équerre de fixation droite -3-, de la manière indiquée, dans les œillets d'arrimage.

## E

### Figura 1

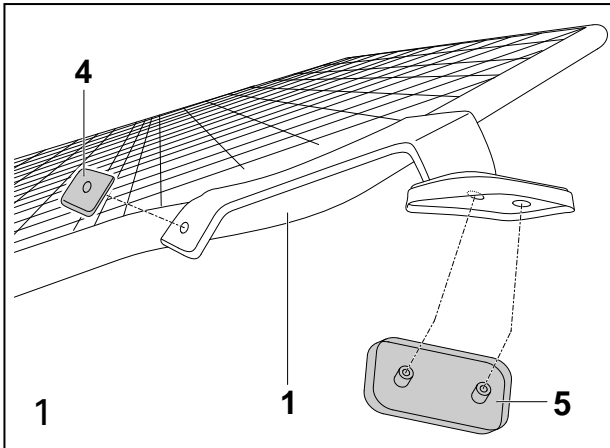
1. Fije el revestimiento de goma -4- y -5- a ambos lados de la rejilla de separación -1-.

### Figura 2

1. Enrosque por completo la tuerca -6- al ángulo de sujeción, a la izquierda -2- y al ángulo de sujeción, a la derecha -3-.

### Figura 3

1. Enganche el ángulo de sujeción -2-, a la izquierda y el ángulo de sujeción -3-, a la derecha, en el anillo de amarre de la forma representada.



**Figura 1**

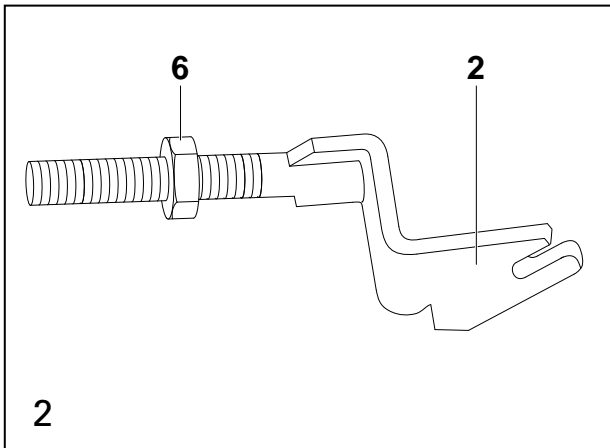
1. Fissare i supporti in gomma -4- e -5- su entrambi i lati della griglia di separazione -1-.

**Figura 2**

1. Avvitare il dado -6- completamente sull'angolare di sostegno, sinistro -2- e sull'angolare di sostegno, destro -3-.

**Figura 3**

1. Come raffigurato, agganciare l'angolare di sostegno, sinistro -2- e l'angolare di sostegno, destro -3- agli occhielli di ancoraggio.



**Afbeelding 1**

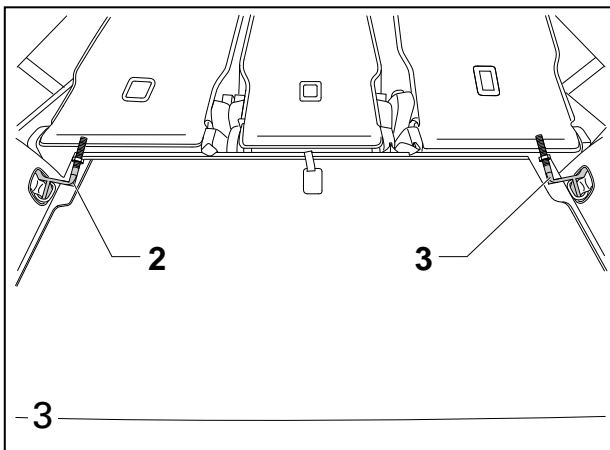
1. Rubberen steunen -4- en -5- aan beide kanten van de roosterafscheiding -1- bevestigen.

**Afbeelding 2**

1. Moer -6- volledig op de houderhoek, links -2- en houderhoek, rechts -3- schroeven.

**Afbeelding 3**

1. Houderhoek, links -2- en houderhoek, rechts -3-, zoals weergegeven, in de sjoongen hangen.



**Bild 1**

1. Fäst gummimellanlägggen -4- och -5- på båda sidorna av lastskydds nätet -1-.

**Bild 2**

1. Skruva på muttern -6- helt på vänster fästvinkel -2- och på höger fästvinkel -3-.

**Bild 3**

1. Häng fast vänster fästvinkel -2- och höger fästvinkel -3- i surrningsöglorna enligt bilden.

## PT

**Figura 1**

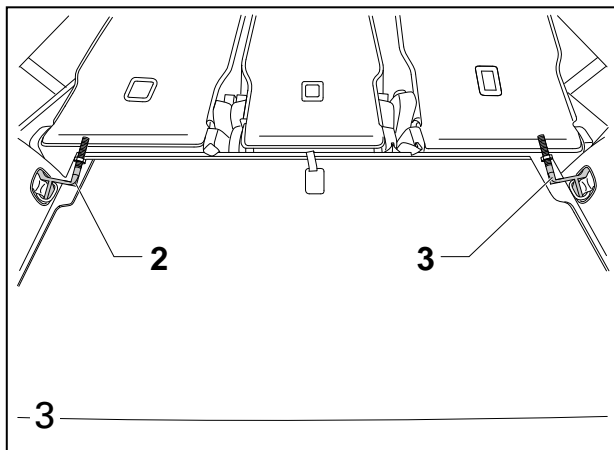
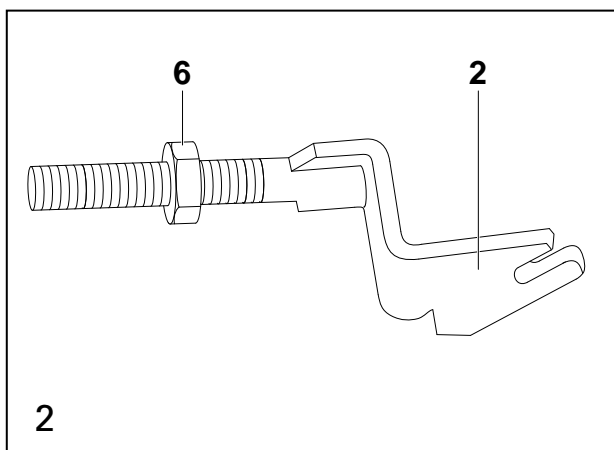
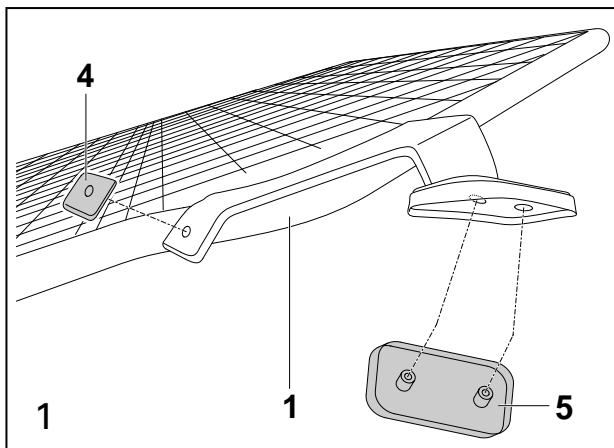
1. Encaixe as bases de borracha -4- e -5- dos dois lados da grelha separadora -1-.

**Figura 2**

1. Enrosque totalmente a porca -6- na cantoneira de suporte esquerda -2- e na cantoneira de suporte direita -3-.

**Figura 3**

1. Prenda a cantoneira de suporte esquerda -2- e a cantoneira de suporte direita -3-, como ilustrado, nos olhais de fixação.



**PL**

**Rysunek 1**

1. Zamocować nakładki gumowe -4- i -5- po obu stronach kratki -1-.

**Rysunek 2**

1. Całkowicie nakręcić nakrętki -6- na uchwyt kątowy lewy -2- i prawy -3-.

**Rysunek 3**

1. Zawiesić uchwyt kątowy lewy -2- i prawy -3- w uchach do mocowania, jak przedstawiono na rysunku.

**CZ**

**Obrázek 1**

1. Upevněte gumové podložky -4- a -5- na obou stranách dělicí mřížky -1-.

**Obrázek 2**

1. Našroubujte matice -6- na levý přídržný úhelník -2- a pravý přídržný úhelník -3- až na doraz.

**Obrázek 3**

1. Zavěste levý přídržný úhelník -2- a pravý přídržný úhelník -3- do upevňovacích ok.

**J**

図 1

1. ゴムワッシャー -4- と -5- をセパレートメッシュ -1- の両側に設置し固定してください。

図 2

1. 左側のサポーターアングル -2- と右側のサポーターアングル -3- にナット -6- を底までしっかり締め付けしてください。

図 3

1. 図のように、左側のサポーターアングル -2- と右側のサポーターアングル -3- をリテーナーリングに挿してください。

**CN**

图 1

1. 将橡胶垫 -4- 和 -5- 固定在隔离网 -1- 两侧。

图 2

1. 将螺母 -6- 完全拧到左侧支撑角 -2- 和右侧支撑角 -3- 上。

图 3

1. 如图所示，将左侧支撑角 -2- 和右侧支撑角 -3- 装到固定环中。

**RU**

**Рис. 1**

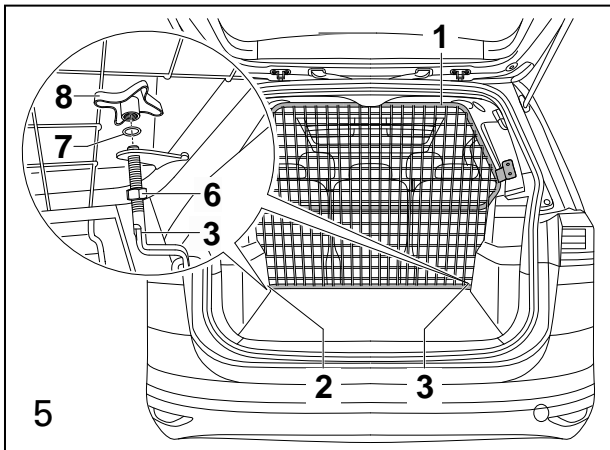
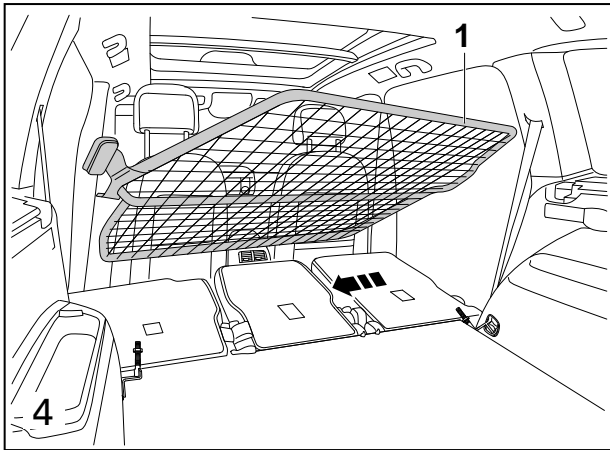
1. Закрепите резиновые накладки -4- и -5- с обеих сторон разделительной решетки -1-.

**Рис. 2**

1. Полностью навинтите гайку -6- на левый -2- и правый -3- крепежные уголки.

**Рис. 3**

1. Разместите левый -2- и правый -3- крепежные уголки в крепежных проушинах, как показано на рисунке.



## D

### Abbildung 4

1. Trenngitter -1-, wie dargestellt, vom Fahrgastraum aus in Einbauposition bringen.

### Abbildung 5

1. Mutter -6- auf beiden Seiten so weit herausdrehen, bis die oberen Auflagen spielfrei anliegen und die untere Halterung jeweils an der Mutter -6- anliegt.
2. Trenngitter -1- mit den Unterlegscheiben -7- und Sterngriffmuttern -8- an den Haltewinkel, links -2- bzw. rechts -3- festschrauben.

## CB

### Figure 4

1. From passenger compartment, position partition grille -1- in installation position, as shown.

### Figure 5

1. Unscrew nuts -6- on both sides until the upper section of the grille is in position without free-play and the lower section brackets lie on the nuts -6-.
2. Secure the partition grille -1- to the left -2- and right -3- retaining brackets with the washers -7- and star head nuts -8-.

## F

### Figure 4

1. Mettre la grille de séparation -1-, de la manière indiquée, à partir de l'habitacle, en position de montage.

### Figure 5

1. Dévisser les écrous -6- des deux côtés, jusqu'à ce que les supports supérieurs soient en place sans jeu, et jusqu'à ce que la fixation inférieure soit contre l'écrou -6-.
2. Visser la grille de séparation -1- avec les rondelles -7- et les écrous à poignée étoile -8- sur les équerres de fixation, gauche -2- et droite -3-.

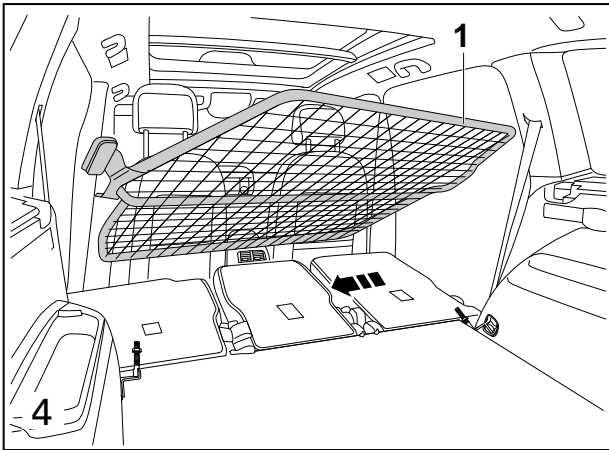
## E

### Figura 4

1. Coloque la rejilla de separación -1- de la forma representada desde el habitáculo en la posición de montaje.

### Figura 5

1. Desatornille la tuerca -6- en ambos lados hasta que la pieza superior quede perfectamente encajada y el soporte inferior quede fijado correspondientemente a la tuerca -6-.
2. Atornille la rejilla de separación -1- con la arandela -7- y la empuñadura en estrella -8- al ángulo de sujeción, a la izquierda -2- y a la derecha -3- respectivamente.

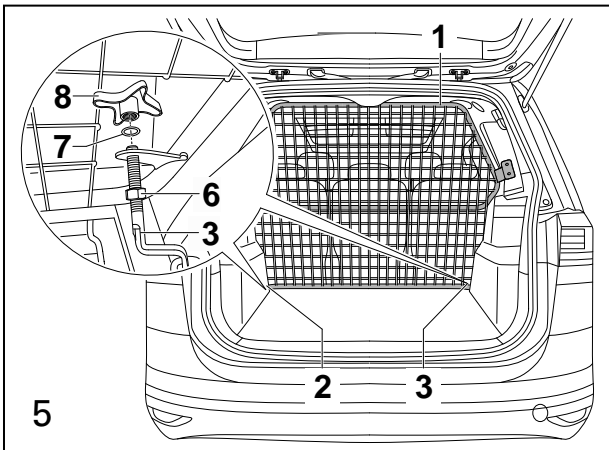


**Figura 4**

1. Partendo dall'abitacolo portare la griglia di separazione -1- come raffigurato - in posizione di montaggio.

**Figura 5**

1. Svitare il dado -6- su entrambi i lati fino a che i supporti superiori non poggeranno senza gioco e il supporto inferiore non poggerà rispettivamente sul dado -6-.
2. Avvitare la griglia di separazione -1- con le rondelle -7- e i dadi con manopola a crociera -8- negli angolari di sostegno, sinistro -2- o destro -3-.



**NL**

**Afbeelding 4**

1. Roosterafscheiding -1- zoals weergegeven, vanuit de passagiersruimte in montagepositie brengen.

**Afbeelding 5**

1. Moer -6- aan beide kanten zo ver eruit draaien, tot de bovenste opleggingen zonder speling aansluiten en de onderste houder telkens tegen de moer -6- aan ligt.
2. Roosterafscheiding -1- met de sluitringen -7- en stergreepmoeren -8- vastschroeven op de houderhoek, links -2- resp. rechts -3-.

**S**

**Bild 4**

1. Placera lastskyddsätet -1- i monteringspositionen från passagerutrymmet enligt bilden.

**Bild 5**

1. Skruva ut muttern -6- på båda sidorna tills de övre mellanlägggen ligger an utan spel och respektive undre fäste ligger an mot muttern -6-.
2. Skruva fast lastskyddsätet -1- med brickorna -7- och stjärnvreden -8- på vänster fästvinkel -2- och höger fästvinkel -3-.

**PT**

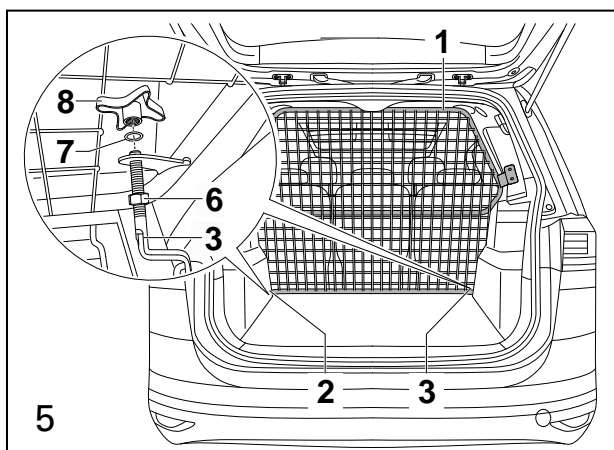
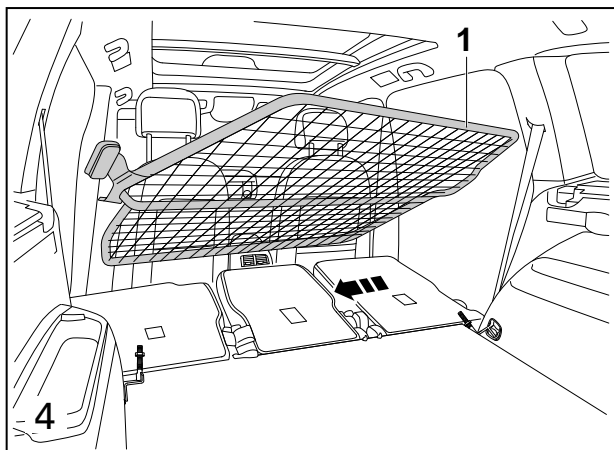
**Figura 4**

1. Coloque a grelha separadora -1- na posição de instalação, como ilustrado, a partir do habitáculo.

**Figura 5**

1. Desenrosque a porca -6- dos dois lados até que as bases superiores assentem sem folga e o suporte inferior assente sobre a porca -6-.
2. Aperte firmemente a grelha separadora -1- com as anilhas -7- e porcas em estrela -8- na cantoneira de suporte esquerda -2- e direita -3-.





**PL**

**Rysunek 4**

1. Umieścić kratkę -1- w położeniu montażowym, jak przedstawiono na rysunku.

**Rysunek 5**

1. Wykręcić nakrętki -6- po obu stronach na tyle, aby górne podkładki przylegały bez luzu a dolny uchwyt przylegał każdorazowo do nakrętki -6-.
2. Dokręcić kratkę -1- przy użyciu podkładek -7- i nakrętek z uchwytami gwiazdowymi -8- do uchwytów kątowych po lewej -2- i prawej -3-.

**CZ**

**Obrázek 4**

1. Dělicí mřížku -1- umístěte z vnitřního prostoru vozidla do montážní pozice, jak je znázorněno na obrázku.

**Obrázek 5**

1. Vyšroubujte matice -6- na obou stranách, až budou horní dosedací plochy doléhat bez vůle a rovněž spodní uchycení dosedne k maticím -6-.
2. Dělicí mřížku -1- pevně přišroubujte pomocí podložek -7- a hvězdicových matic -8- k levému přídržnému úhelníku -2- resp. pravému přídržnému úhelníku -3-.

**J**

**図 4**

1. 図のように、セパレートメッシュ -1- をパッセンジャーキャビンから締付け位置まで移動してください。

**図 5**

1. 上にあるゴムワッシャー、そして下にあるブラケットも同じくナット -6- に隙間なくピッタリ貼り付けるまで、両側にあるナット -6- をゆるめてください。
2. ガスケット -7- と星型締付けナット -8- で、セパレートメッシュ -1- を左側のサポーターングアングル -2- または右側のサポーターングアングル -3- に締付けてください。

**CN**

**图 4**

1. 如图所示，将隔离网 -1- 从乘客车厢移动至安装位置。

**图 5**

1. 将两侧的螺母 -6- 拧出，直到上方的橡胶垫无缝隙贴紧，下方的支架同样紧贴在螺母 -6- 上。
2. 将隔离网 -1- 用垫片 -7- 和星形紧固螺母 -8- 拧到左侧支撑角 -2- 或右侧支撑角 -3- 上。

**RU**

**Рис. 4**

1. Установите разделительную решетку -1- в монтажное положение из пассажирского салона, как показано на рисунке.

**Рис. 5**

1. Вывинтите гайку -6- с обеих сторон так, чтобы верхние накладки прилегали без зазоров и оба нижних крепления прилегали к гайке -6-.
2. Привинтите разделительную решетку -1- к левому -2- и правому -3- крепежным уголкам при помощи подкладных шайб -7- и гаек с грибовой ручоткой -8-.