



Zubehör für Volkswagen
Accessories for Volkswagen
Accessoires pour Volkswagen

フォルクスワーゲン・アクセサリ

Montageanleitung
Fitting instructions
Instructions de montage
Istruzioni di montaggio
Monteringsanvisning
Montage-aanwijzing
Instrucciones de montaje
Montážní návod

取付説明書

Änderungen des Lieferumfangs vorbehalten.

Equipment supplied is subject to alteration.

Modifications de l'ensemble de livraison réservées.

Ci riserviamo modifiche all'entità della fornitura.

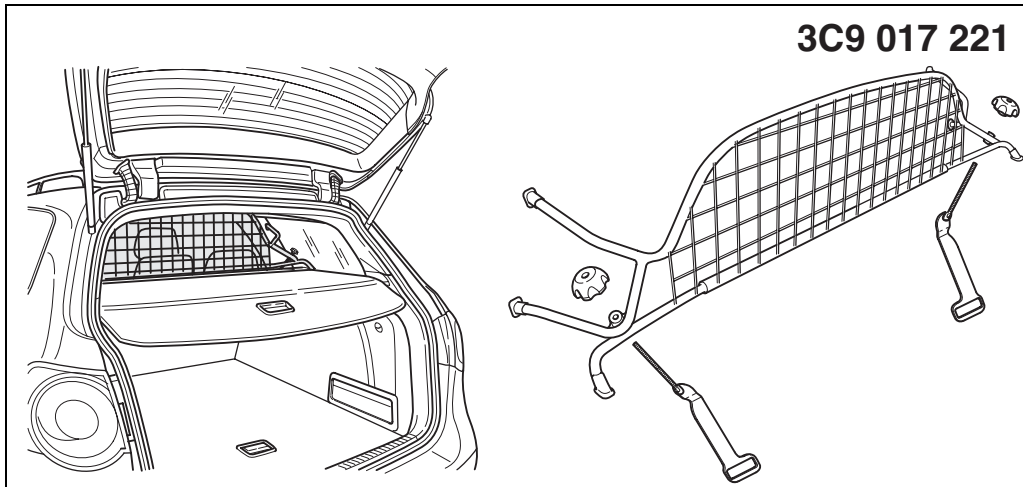
Ändringar av leveransomfattningen förbehålles.

Wijzigingen in leveringsomvang voorbehouden.

Se reservan las modificaciones del conjunto de suministro.

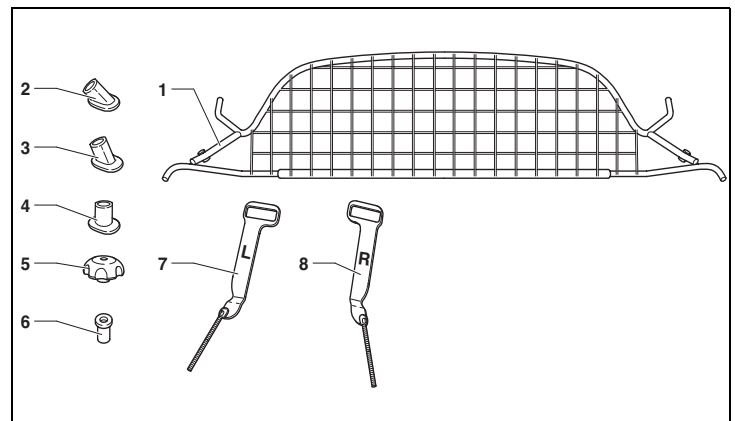
Zmeny v dodávkách vyhrazeny.

仕様および内容は予告なく変更する場合があります。



Passat Variant 2006 →

Stückliste		
Pos.	Bezeichnung	Stück
(1)	Trenngitter	1
(2)	Kunststoffkappe 45° abgewinkelt	2
(3)	Kunststoffkappe 25° abgewinkelt	2
(4)	Kunststoffkappe gerade	2
(5)	Sterngriffmutter	2
(6)	Hülse	2
(7)	Halter links	1
(8)	Halter rechts	1

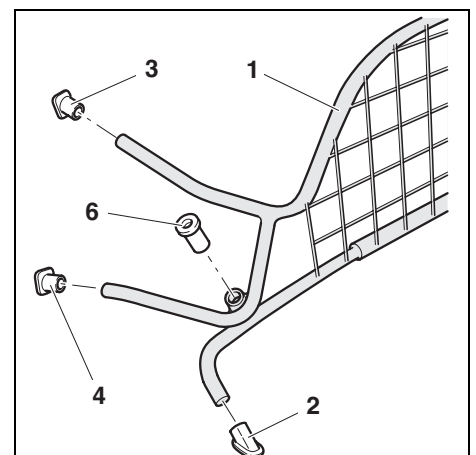


Montage des Trenngitters



Hinweis:

- Das Komplettieren des Trenngitters ist für die linke Seite beschrieben. Das Komplettieren der rechten Seite erfolgt sinngemäß.
- Schieben Sie die Kunststoffkappen -2-, -3- und -4- auf die entsprechenden Rohrenden des Trenngitters -1-.
- Drücken Sie die Hülse -6- in die Führung des Trenngitters.

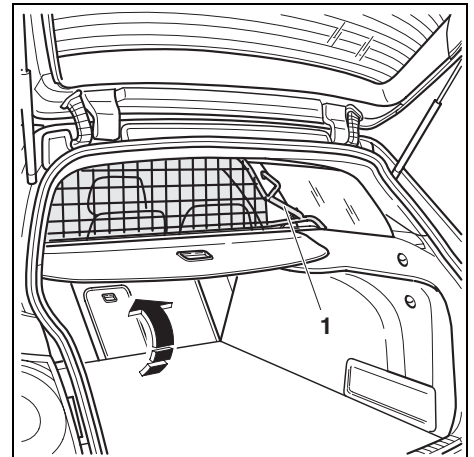


- Klappen Sie beide Rücksitzlehnen nach vorn -Pfeil-.



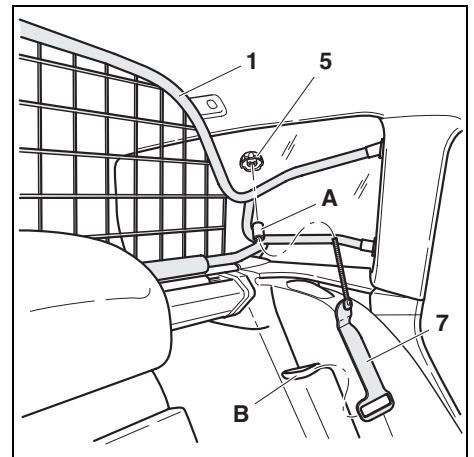
Achtung:

- Achten Sie darauf, dass die Seiten- und Säulenverkleidungen nicht beschädigt werden.
- Vermeiden Sie den Kontakt mit den Seitenscheiben, da hier Antennendrähte aufgedampft sind, die beschädigt werden können.
- Führen Sie das Trenngitter -1- schräg durch die Heckklappenöffnung.
- Setzen Sie eine Stütze auf der seitlichen Gepäckraumverkleidung zwischen der C-Säule und der D-Säule auf.
- Bringen Sie die gegenüberliegende Stütze des Trenngitters in die Position zwischen der C-Säule und der D-Säule.
- Schieben Sie das Trenngitter nach vorn, so dass die vorderen Stützen leicht gegen die Verkleidungen der C-Säulen drücken.

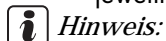


Hinweis:

- Die Befestigung des Trenngitters -1- ist für die linke Fahrzeugseite beschrieben. Die Befestigung des Trenngitters an der rechten Fahrzeugseite erfolgt sinngemäß.
- Schieben Sie den Gewindebolzen des linken Halters -7- durch die Führung -A- am Trenngitter -1-.
- Schieben Sie den linken Halter auf den Aufnahmebügel -B- des linken Rückenlehenschlosses.
- Fixieren Sie das Trenngitter mit der Sterngriffmutter -5-.

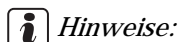
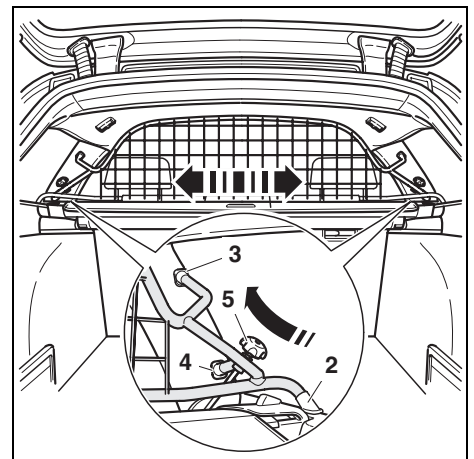


- Mitteln Sie das Trenngitter aus.
- Richten Sie die Kunststoffkappen -2-, -3- und -4- an den Verkleidungen aus.
- Klappen Sie die beiden Rücksitzlehnen wieder nach hinten bis das jeweilige Schloss hörbar einrastet.



Hinweis:

- Werden die Sterngriffmuttern zu fest angezogen, können die Seiten- und Säulenverkleidungen beschädigt werden.
- Drehen Sie rechts und links die Sterngriffmuttern -5- fest, bis die Stützfüße des Trenngitters spielfrei an den Verkleidungen anliegen.



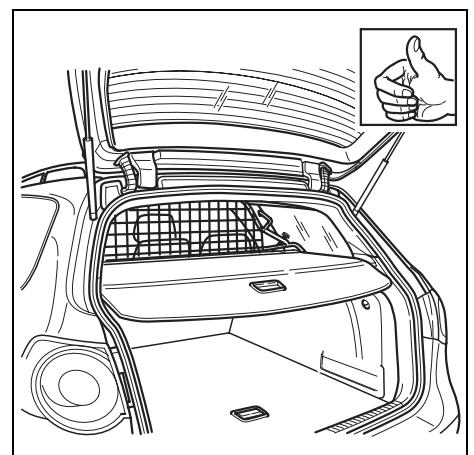
Hinweise:

- Kontrollieren Sie nach kurzer Fahrstrecke alle Verschraubungen und ziehen Sie sie ggf. nach.
- Kontrollieren Sie in angemessenen zeitlichen Abständen erneut die Verschraubungen.



Achtung:

- Der Transport von Personen hinter dem Trenngitter ist verboten!
- Die Kopfstützen müssen immer auf die entsprechende Kopfhöhe der Passagiere eingestellt werden.
- Achten Sie darauf, dass die Rücksitzlehnen ordnungsgemäß verriegeln.
- Besonders schweres Ladegut zusätzlich mit Spanngurten sichern!





Zubehör für Volkswagen
Accessories for Volkswagen
Accessoires pour Volkswagen

フォルクスワーゲン・アクセサリ

Montageanleitung
Fitting instructions
Instructions de montage
Istruzioni di montaggio
Monteringsanvisning
Montage-aanwijzing
Instrucciones de montaje
Montážní návod

取付説明書

Änderungen des Lieferumfangs vorbehalten.

Equipment supplied is subject to alteration.

Modifications de l'ensemble de livraison réservées.

Ci riserviamo modifiche all'entità della fornitura.

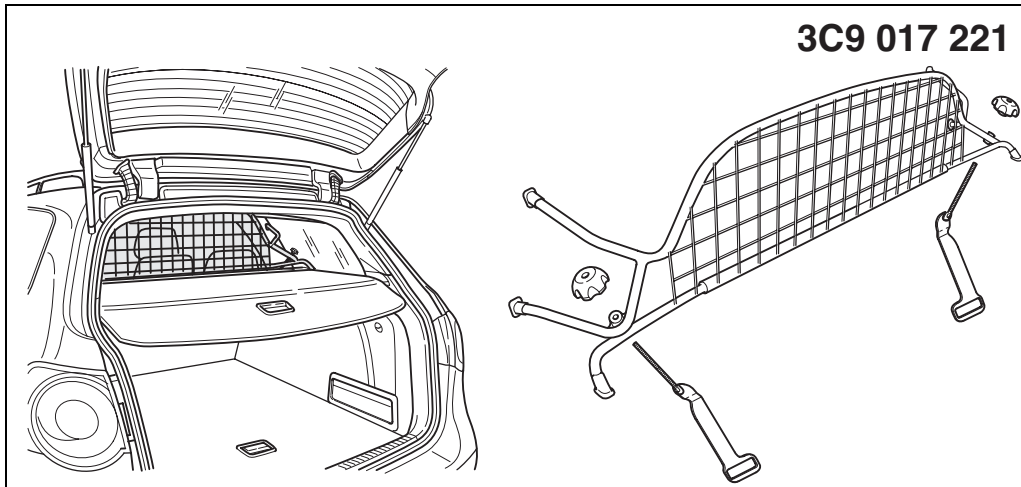
Ändringar av leveransomfattningen förbehålles.

Wijzigingen in leveringsomvang voorbehouden.

Se reservan las modificaciones del conjunto de suministro.

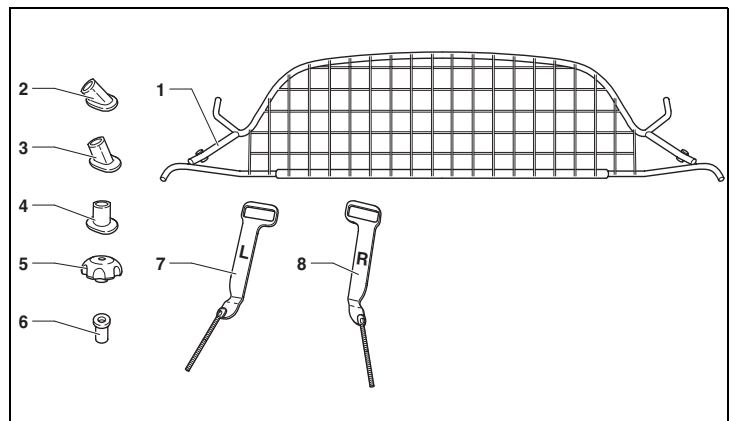
Zmeny v dodávkách vyhrazeny.

仕様および内容は予告なく変更する場合があります。



Passat Variant 2006 ⇒

List of parts		
Item	Designation	Quantity
(1)	Separating grid	1
(2)	Plastic cap 45° angled	2
(3)	Plastic cap 25° angled	2
(4)	Plastic cap straight	2
(5)	Star grip nut	2
(6)	Sleeve	2
(7)	Retainer left	1
(8)	Retainer right	1

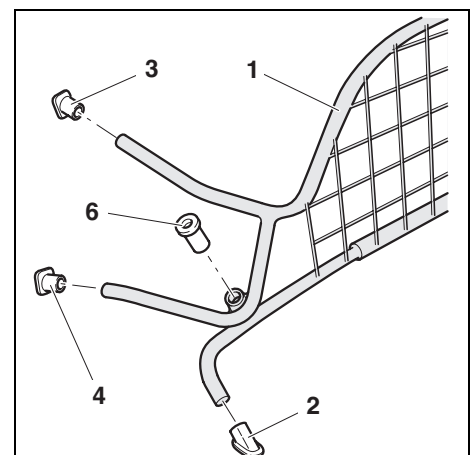


Mounting the separating grid



Note:

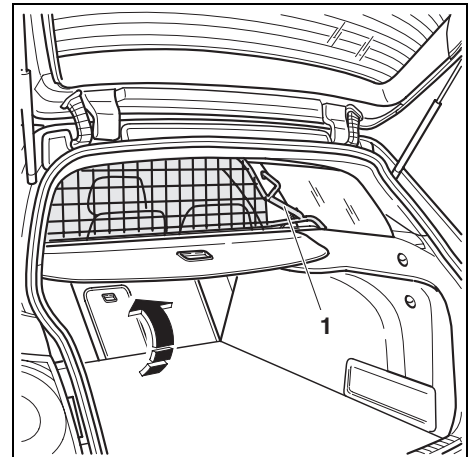
- The completion of the separating grid is described for the left side. The completion of the right side is performed in the same sense.
- Slide the plastic caps -2-, -3- and -4- on the corresponding tube ends of the separating grid -1-.
- Press sleeve -6- in the separating grid guide.



- Fold rear seat backrests forwards -arrows-.

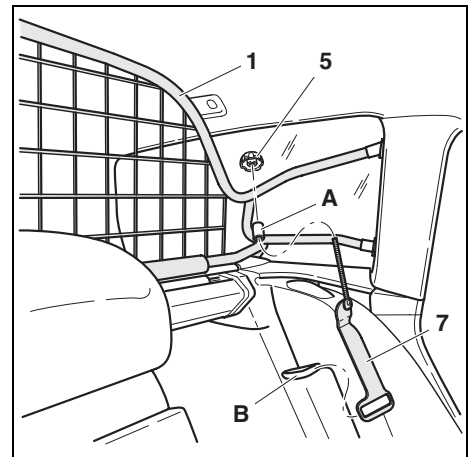
Warning:

- Observe that the side and pillar trims are not damaged.
- Avoid contact to the side windows as antenna wires are vapour-deposited and may be damaged.
- Guide separating grid -1- at an angle through the tailgate opening.
- Place a support on the side luggage compartment trim between the C-pillar and the D-pillar.
- Bring the opposite separating grid support in the position between the C-pillar and the D-pillar.
- Slide the separating grid forwards so that the front supports press lightly against the trims of the C-pillars.



Note:

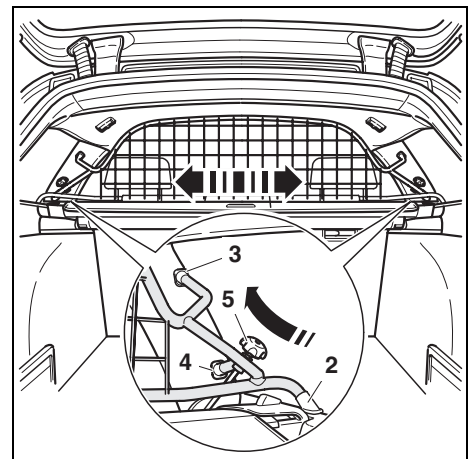
- The fitting of the separating grid -1- is described for the left vehicle side. The fitting of the separating grid for the right vehicle side is performed in the same sense.
- Slide the threaded studs of the left bracket -7- through the guide -A- on the separating grid -1-.
- Slide the left bracket on the support shackle -B- of the left backrest lock.
- Fit separating grid with star grip nut -5-.



- Align separating grid.
- Align plastic caps -2-, -3- and -4- to the trims.
- Fold both seat backrests backwards again until the lock audibly engages.

Note:

- If the star grip nuts are tightened too tight both side and pillar trims may be damaged.
- Tighten right and left star grip nuts -5- until the sustainers of the separating grid are laying on the trims without a play.

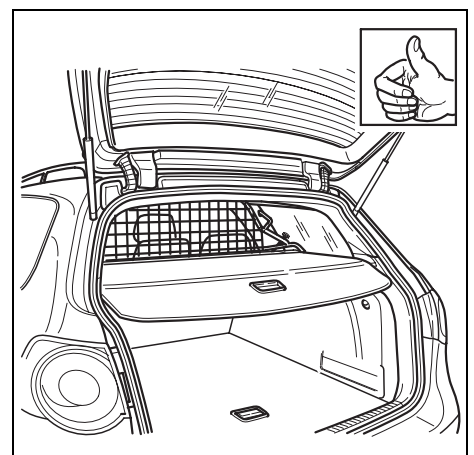


Notes:

- Check all threaded joints after a brief drive and retighten, if necessary.
- Check threaded joints regularly.

Warning:

- It is not allowed to transport persons behind the separating grid!
- The head restraints must always be adjusted to the respective head height of the passengers.
- Observe that the rear seat backrests are locked correctly.
- Secure heavy load additionally with tensioning belts!



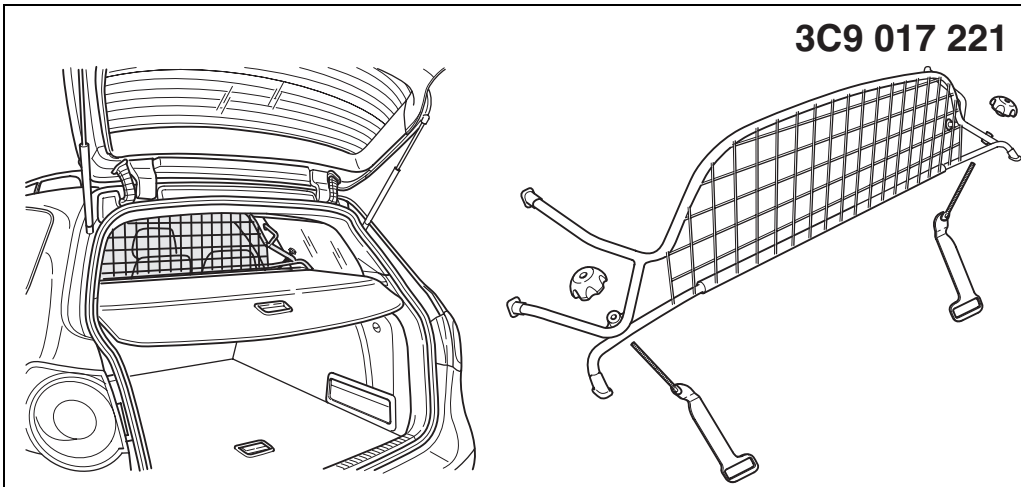


Zubehör für Volkswagen
Accessories for Volkswagen
Accessoires pour Volkswagen

フォルクスワーゲン・アクセサリ

Montageanleitung
Fitting instructions
Instructions de montage
Istruzioni di montaggio
Monteringsanvisning
Montage-aanwijzing
Instrucciones de montaje
Montážní návod

取付説明書



Änderungen des Lieferumfangs vorbehalten.

Equipment supplied is subject to alteration.

Modifications de l'ensemble de livraison réservées.

Ci riserviamo modifiche all'entità della fornitura.

Ändringar av leveransomfattningen förbehålles.

Wijzigingen in leveringsomvang voorbehouden.

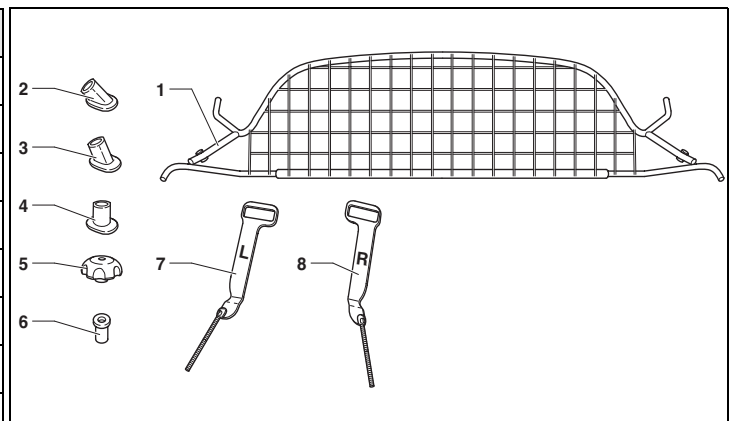
Se reservan las modificaciones del conjunto de suministro.

Zmeny v dodávkách vyhrazeny.

仕様および内容は予告なく変更する場合があります。

Passat Variant 2006 →

Liste des pièces détachées		
Repère	Désignation	Unités
(1)	Grille de séparation	1
(2)	Capuchon en matière plastique, coudé de 45°	2
(3)	Capuchon en matière plastique, coudé de 25°	2
(4)	Capuchon en matière plastique, droit	2
(5)	Ecrou à poignée étoilée	2
(6)	Douille	2
(7)	Support gauche	1
(8)	Support droit	1

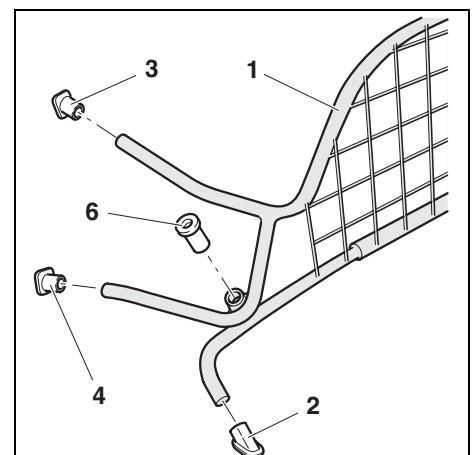


Montage de la grille de séparation

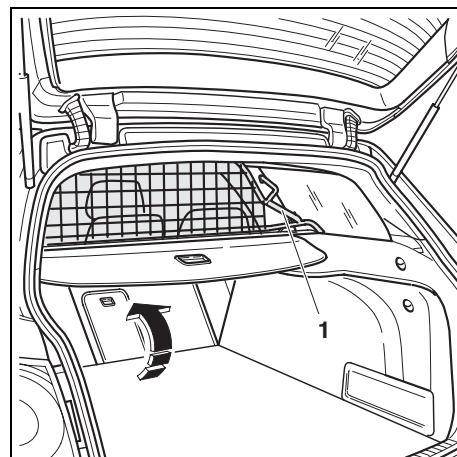


Remarque:

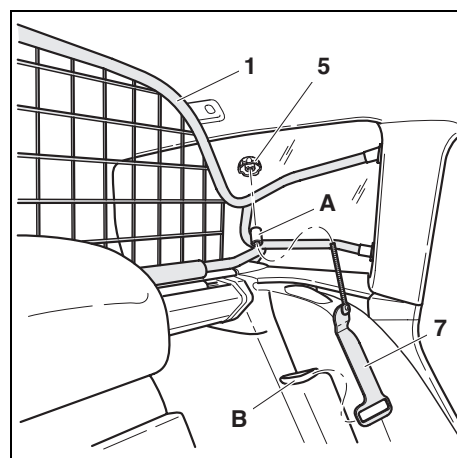
- La description de la complétion de la grille de séparation s'applique au côté gauche du véhicule. La complétion sur le côté droit du véhicule se met en œuvre de façon analogue.
- Passez les capuchons en matière plastique -2-, -3- et -4- sur les bouts de tube correspondants de la grille de séparation -1-.
- Enfoncez la douille -6- dans le guide de la grille de séparation.



- Rabattez les deux dossiers de siège arrière vers l'avant -flèche-.
- Attention:**
- Veillez à ce que les revêtements latéraux et ceux des montants ne soient pas endommagés.
 - Evitez de contacter les glaces latérales puisqu'elles intègrent des fils métalliques d'antenne susceptibles d'être endommagés.
- Guidez la grille de séparation -1- en position diagonale par l'ouverture du capot arrière.
 - Placez un appui sur le revêtement latéral de coffre à bagages en l'aménageant entre les montants C et D.
 - Amenez l'appui opposé de la grille de séparation en position centrale entre les montants C et D.
 - Passez la grille de séparation vers l'avant de sorte que les appuis avant s'appuient légèrement contre les revêtements des montants C.

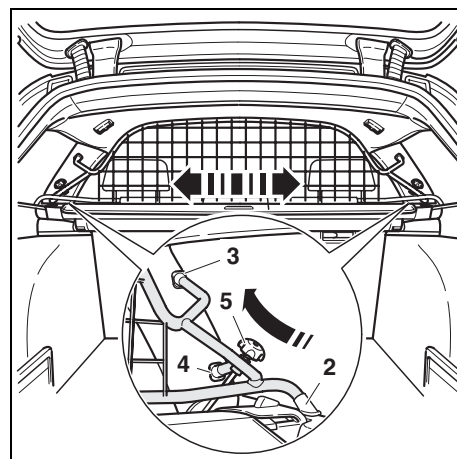


- i Remarque:**
- La description de la fixation de la grille de séparation -1- s'applique au côté gauche du véhicule. La fixation de la grille de séparation sur le côté droit du véhicule se met en œuvre de façon analogue.
- Passez le boulon fileté du support gauche -7- par le guide -A- situé sur la grille de séparation -1-.
 - Passez le support gauche sur l'étrier de positionnement -B- du verrouillage gauche du dossier arrière.
 - Fixez la grille de séparation à l'aide de l'écrou à poignée étoilée -5-.



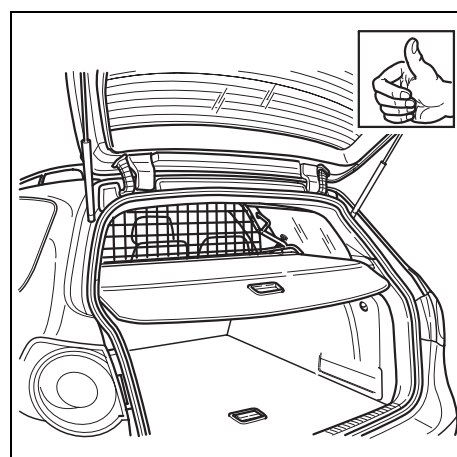
- Centrez la grille de séparation.
- Ajustez les capuchons en matière plastique -2-, -3- et -4- vis-à-vis des revêtements.
- Rabattez les deux dossiers de siège arrière vers l'arrière jusqu'à ce que le verrouillage en question s'enclenche audiblement.

- i Remarque:**
- Un serrage excessif des écrous à poignée étoilée risque d'entraîner l'endommagement des revêtements latéraux et de ceux des montants.
 - Serrez les écrous à poignée étoilée droit et gauche -5- jusqu'à ce que les pieds d'appui de la grille de séparation s'appuient sans jeu contre les revêtements.



- i Remarques:**
- Au bout d'un trajet court, contrôlez tous les vissages et, si nécessaire, resserrez-les.
 - Au bout de périodes à durée adéquate, veuillez contrôler de nouveau ces vissages.

- Attention:**
- Il est strictement interdit de transporter des personnes assises derrière la grille !
 - Les repose-têtes sont à régler toujours en fonction de la hauteur de tête de chaque occupant.
 - Veillez à ce que les dossiers de siège arrière soient dûment verrouillés.
 - Freinez toute charge particulièrement lourde à l'aide de sangles de serrage !





Zubehör für Volkswagen
Accessories for Volkswagen
Accessoires pour Volkswagen

フォルクスワーゲン・アクセサリ

Montageanleitung
Fitting instructions
Instructions de montage
Istruzioni di montaggio
Monteringsanvisning
Montage-aanwijzing
Instrucciones de montaje
Montážní návod

取付説明書

Änderungen des Lieferumfangs vorbehalten.

Equipment supplied is subject to alteration.

Modifications de l'ensemble de livraison réservées.

Ci riserviamo modifiche all'entità della fornitura.

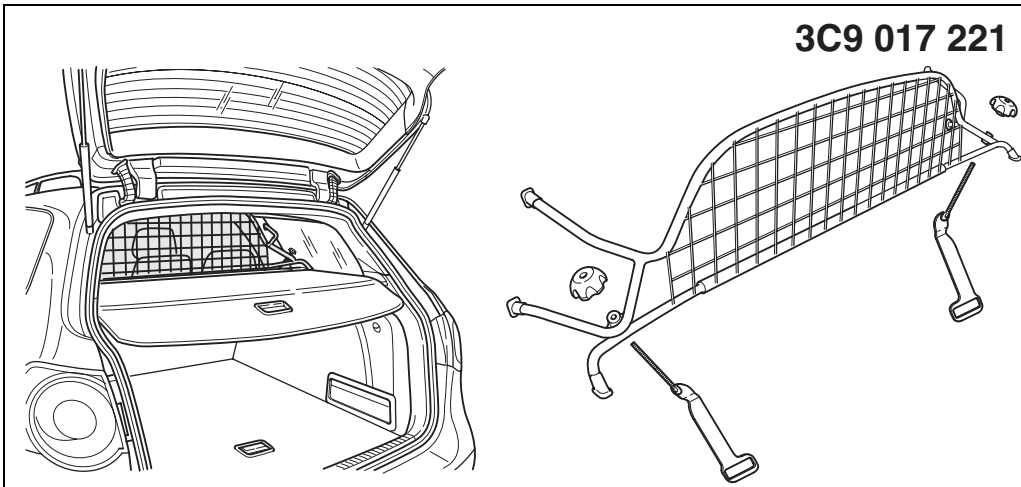
Ändringar av leveransomfattningen förbehålles.

Wijzigingen in leveringsomvang voorbehouden.

Se reservan las modificaciones del conjunto de suministro.

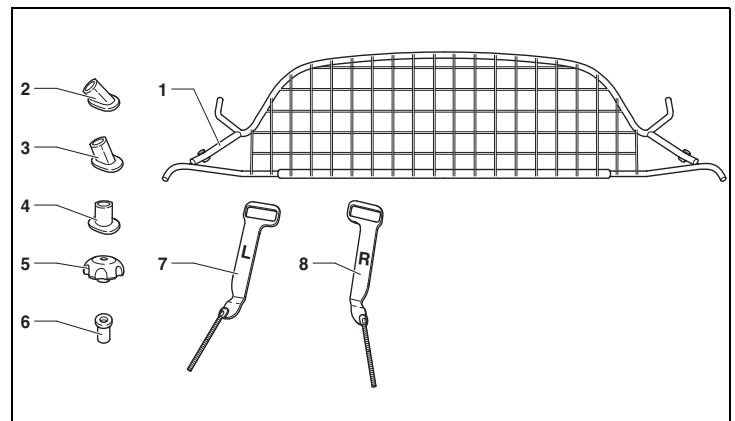
Zmeny v dodávkách vyhrazeny.

仕様および内容は予告なく変更する場合があります。



Passat Variant 2006 →

Distinta dei pezzi		
N°	Denominazione	pezzi
(1)	Griglia di separazione	1
(2)	Cappuccio in plastica, piegato di 45°	2
(3)	Cappuccio in plastica, piegato di 25°	2
(4)	Cappuccio in plastica, diritto	2
(5)	Dado con manopola a crociera	2
(6)	Bussola	2
(7)	Supporto a sinistra	1
(8)	Supporto a destra	1

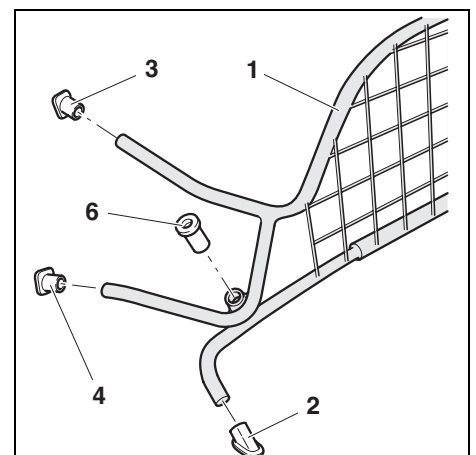


Montaggio della griglia di separazione



Avvertenza:

- Il completamento della griglia di separazione è descritta per il lato sinistro. Il completamento del lato destro avviene in modo analogo.
- Calzare i cappucci in plastica -2-, -3- e -4- sulle relative estremità dei tubi della griglia di separazione -1-.
- Premere la bussola -6- nella guida della griglia di separazione.

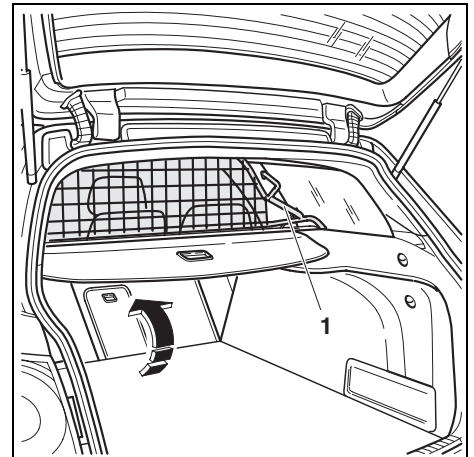


- Ribaltare in avanti entrambi gli schienali dei sedili posteriori -freccia-.



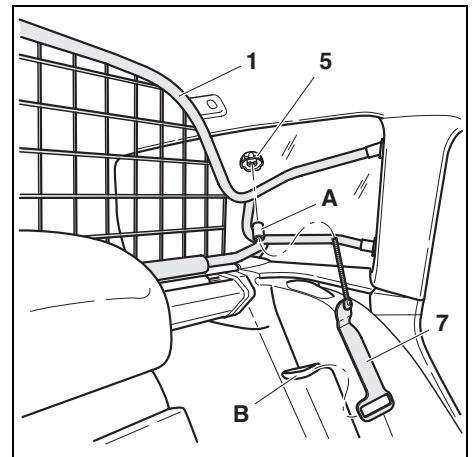
Attenzione:

- Aver cura di non danneggiare i rivestimenti laterali e dei montanti.
- Evitare il contatto con i cristalli laterali, visto che qui sono stati applicati fili per antenna con spruzzamento catodico che potrebbero danneggiarsi.
- Introdurre la griglia di separazione -1- in posizione obliqua attraverso l'apertura del cofano posteriore.
- Applicare un sostegno sul rivestimento laterale del vano bagagli tra il montante C ed il montante D.
- Portare il supporto della griglia di separazione antistante nella posizione tra i montanti C e D.
- Spingere la griglia di separazione in avanti in modo che i sostegni anteriori siano pressati leggermente contro i rivestimenti dei montanti C.



Avvertenza:

- Il fissaggio della griglia di separazione -1- è descritto per il lato sinistro del veicolo. Il fissaggio della griglia di separazione sul lato destro del veicolo avviene in modo analogo.
- Spingere il perno filettato del supporto sinistro -7- attraverso la guida -A- della griglia di separazione -1-.
- Calzare il supporto sinistro sulla staffa -B- della serratura dello schienale sinistro.
- Fissare la griglia di separazione con il dado con manopola a crociera -5-.

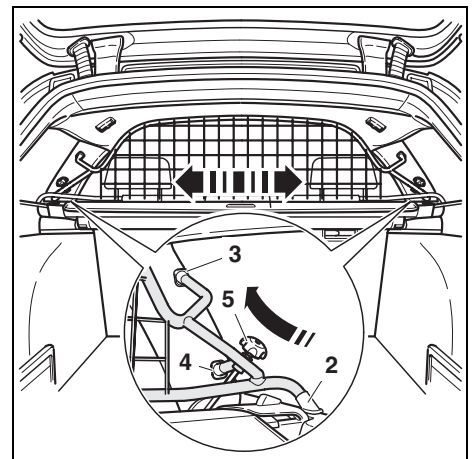


- Centrare la griglia di separazione.
- Allineare i cappucci in plastica -2-, -3- e -4- rispetto ai rivestimenti.
- Ribaltare i due schienali dei sedili posteriori nuovamente indietro finché non si avverte che la rispettiva serratura scatta in posizione.



Avvertenza:

- Se i dadi con manopola a crociera vengono serrati eccessivamente, si possono danneggiare i rivestimenti laterali e dei montanti.
- Avvitare i dadi con manopola a crociera -5- a destra ed a sinistra finché i piedi di sostegno della griglia di separazione non appoggiano senza gioco sui rivestimenti.



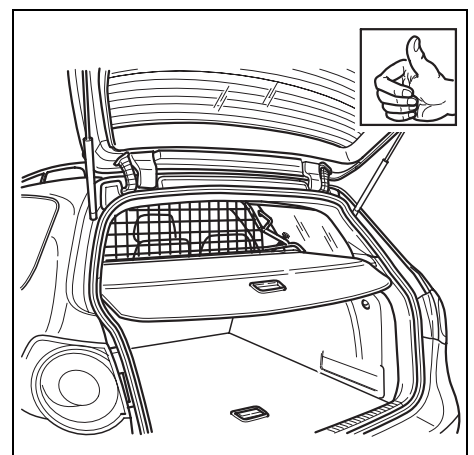
Avvertenze:

- Dopo un breve percorso controllare tutti i collegamenti a vite ed eventualmente riserrare le viti.
- Ricontrollare i collegamenti a vite ad intervalli regolari.



Attenzione:

- E' vietato il trasporto di persone dietro la griglia di separazione!
- I poggiatesta devono essere registrati sempre conformemente alla rispettiva altezza della testa dei passeggeri.
- Aver cura che lo schienale posteriore sia bloccato correttamente.
- Assicurare i carichi particolarmente pesanti con cinghie di tensione!



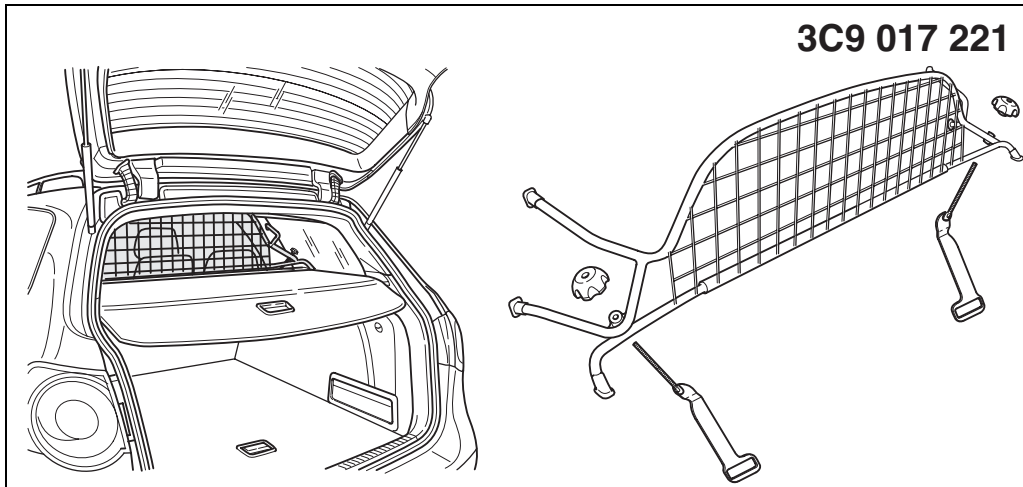


Zubehör für Volkswagen
Accessories for Volkswagen
Accessoires pour Volkswagen

フォルクスワーゲン・アクセサリ

Montageanleitung
Fitting instructions
Instructions de montage
Istruzioni di montaggio
Monteringsanvisning
Montage-aanwijzing
Instrucciones de montaje
Montážní návod

取付説明書



Änderungen des Lieferumfanges vorbehalten.

Equipment supplied is subject to alteration.

Modifications de l'ensemble de livraison réservées.

Ci riserviamo modifiche all'entità della fornitura.

Ändringar av leveransomfattningen förbehålles.

Wijzigingen in leveringsomvang voorbehouden.

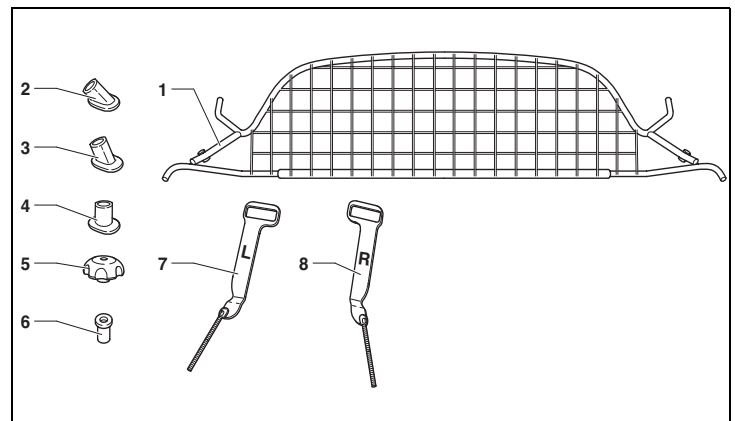
Se reservan las modificaciones del conjunto de suministro.

Zmeny v dodávkách vyhrazeny.

仕様および内容は予告なく変更する場合があります。

Passat Variant 2006 →

Komponentlista		
Pos	Beteckning	Antal
(1)	Lastskyddsnet	1
(2)	Plastkåpa, vinklad 45	2
(3)	Plastkåpa, vinklad 25°	2
(4)	Plastkåpa, rak	2
(5)	Mutter med stjärnhandtag	2
(6)	Hylsa	2
(7)	Fäste, vänster	1
(8)	Fäste, höger	1

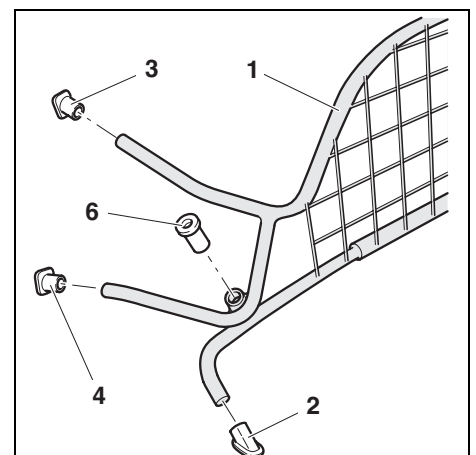


Lastskyddsnet, montera



Observera:

- Kompletteringen av lastskyddsnetet är beskrivet för vänster sida. Komplettering av höger sida sker på samma vis.
- Skjut på plastkåporna -2-, -3- och -4- på motsvarande rörändar på lastskyddsnetet -1-.
- Tryck in hylsan -6- i lastskyddsnetets styrning.

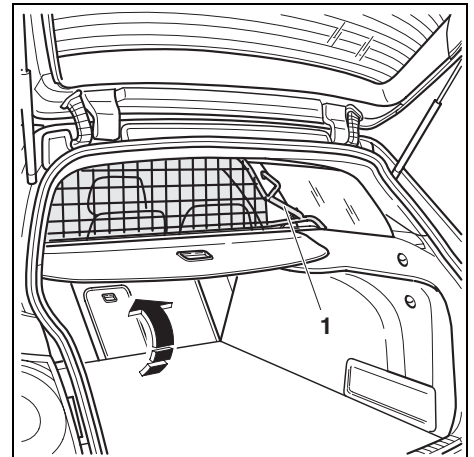


- Fäll de båda ryggstöden för baksätet framåt -pil-.



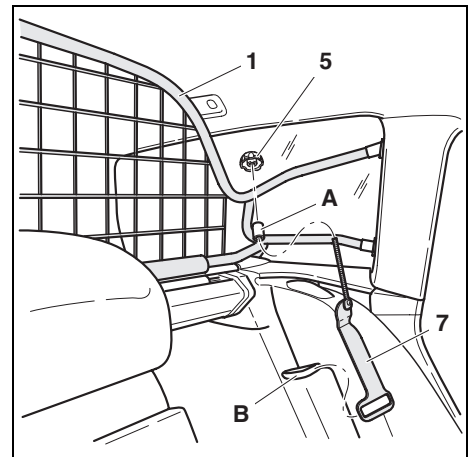
Viktigt:

- Ge akt på att sido- och stolplädselarna inte skadas.
- Undvik kontakt med sidorutorna eftersom antenntådarerna sitter där, de kan skadas.
- För in lastskyddsnetet -1- lutande genom öppningen för bakluckan.
- Sätt på ett stöd på bagagerumssidoklädseln mellan C- och D-stolpen.
- Ställ stödet för lastskyddsnetets motsatta sida i position mellan C- och D-stolpen.
- Skjut lastskyddsnetet framåt så att de främre stöden trycker lätt mot klädselarna för C-stolparna.



i *Observera:*

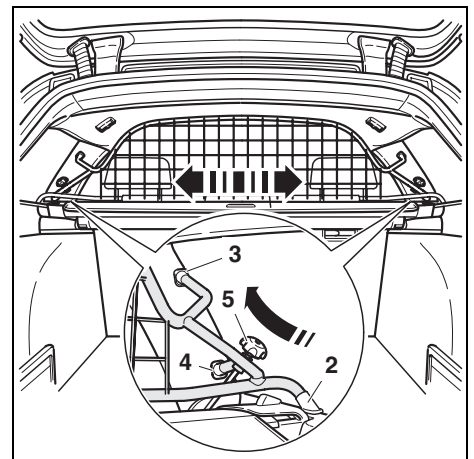
- Fastsättningen av lastskyddsnetet -1- är beskrivet för bilens vänstra sida. Fastsättning av lastskyddsnetet på bilens högra sida sker på samma vis.
- Skjut pinnskruven för vänstra fästet -7- genom styrningen -A- på lastskyddsnetet -1-.
- Skjut på vänster fäste på fästbygeln -B- för vänster ryggstödslås.
- Fixera lastskyddsnetet med muttern med stjärnhandtag -5-.



- Centra lastskyddsnetet.
- Rikta upp plastkåporna -2-, -3- och -4- på klädselarna.
- Fäll de båda ryggstöden för baksätet bakåt igen tills motsvarande lås hakar in hörbart.

i *Observera:*

- Dras muttrarna med stjärnhandtag åt för hårt kan sido- och stolplädselarna skadas.
- Dra fast de högra och vänstra muttrarna med stjärnhandtag -5- tills lastskyddsnetets stödfötter ligger an spelfritt mot klädselarna.



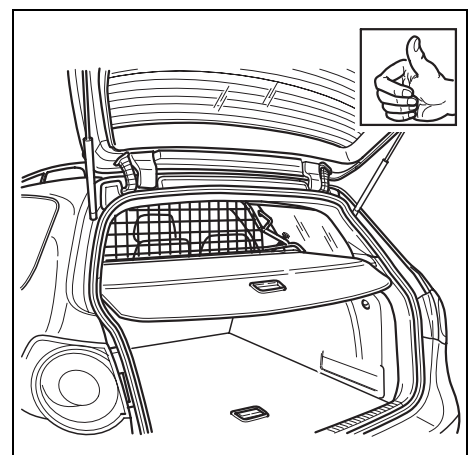
i *Observera:*

- Kontrollera efter en kort körning alla förskruvningar och efterdra dem om erforderligt.
- Kontrollera med regelbundna intervaller förskruvningarna på nytt.



Viktigt:

- Transport av personer bakom lastskyddet är förbjudet!
- Nackskydden måste alltid ställas in på motsvarande huvudhöjd hos passagerarna.
- Ge akt på att ryggstöden för baksätet låser korrekt.
- Säkra tung last dessutom med spännband!



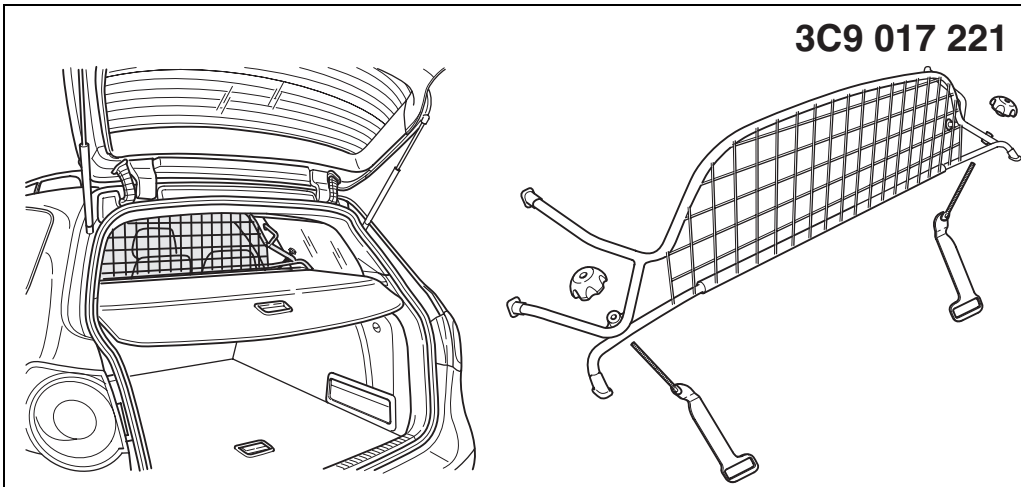


Zubehör für Volkswagen
Accessories for Volkswagen
Accessoires pour Volkswagen

フォルクスワーゲン・アクセサリ

Montageanleitung
Fitting instructions
Instructions de montage
Istruzioni di montaggio
Monteringsanvisning
Montage-aanwijzing
Instrucciones de montaje
Montážní návod

取付説明書



Änderungen des Lieferumfangs vorbehalten.

Equipment supplied is subject to alteration.

Modifications de l'ensemble de livraison réservées.

Ci riserviamo modifiche all'entità della fornitura.

Ändringar av leveransomfattningen förbehålles.

Wijzigingen in leveringsomvang voorbehouden.

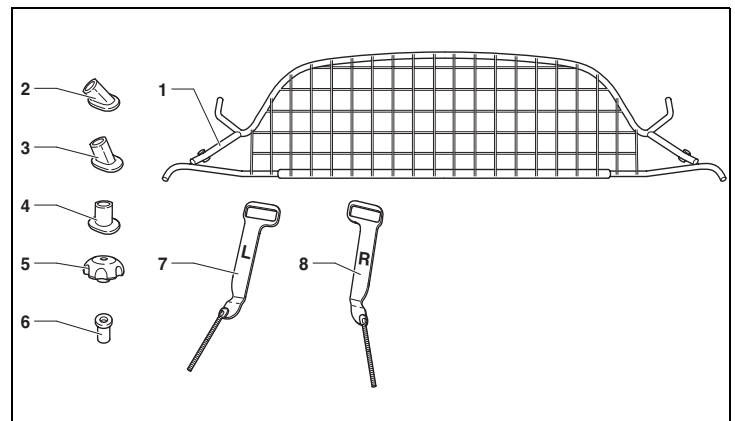
Se reservan las modificaciones del conjunto de suministro.

Zmeny v dodávkách vyhrazeny.

仕様および内容は予告なく変更する場合があります。

Passat Variant 2006 ⇒

Onderdelenlijst		
Nr.	Omschrijving	Stuks
(1)	scheidingsnet	1
(2)	kunststof kap 45° gebogen	2
(3)	kunststof kap 25° gebogen	2
(4)	kunststof kap recht	2
(5)	stervormige moer	2
(6)	huls	2
(7)	linker steun	1
(8)	rechter steun	1

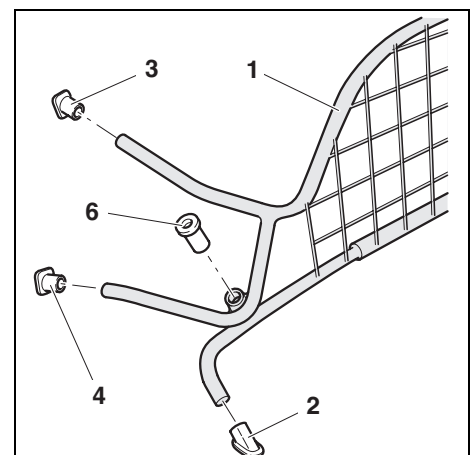


Montage van het scheidingsnet

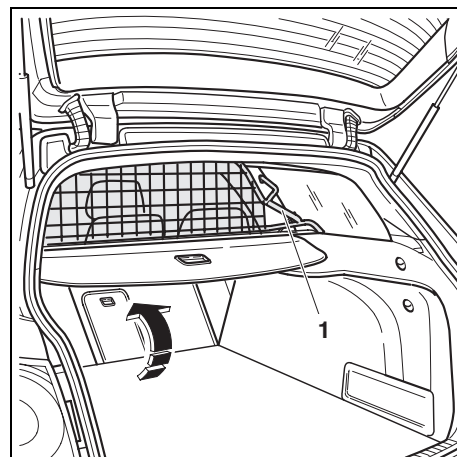


Aanwijzing:

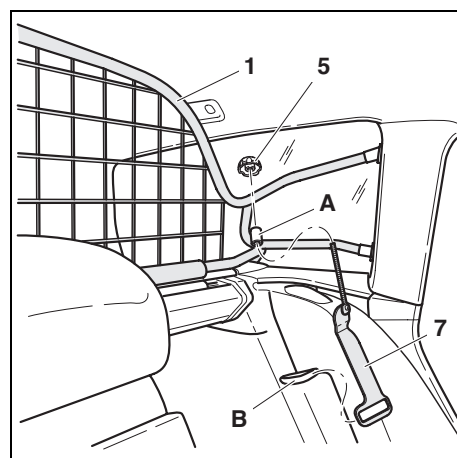
- Het completeren van het scheidingsnet is voor de linker zijde beschreven. Het completeren van de rechter zijde gebeurt overeenkomstig.
- De kunststof kappen -2-, -3- en -4- op de desbetreffende uiteinden van de pijpen van het scheidingsnet -1-.
- Huls -6- in de geleiding van het scheidingsnet drukken.



- Beide achterbankleuningen naar voren klappen -pijl-.
- ⚠ Attentie:**
- Let op dat de zijbekleding en de bekleding van de stijlen niet beschadigd wordt.
 - Contact met de zijruiten voorkomen, omdat hier antennedraden zijn gedampt, die beschadigd zouden kunnen worden.
- Het scheidingsnet -1- schuin door de opening van de achterklep leiden.
 - Een steun op de bagageruimtebekleding aan de zijkant tussen C-stijl en D-stijl plaatsen.
 - De tegenoverliggende steun van het scheidingsnet tussen de C-stijl en D-stijl in positie brengen.
 - Het scheidingsnet naar voren schuiven totdat de voorste steunen licht tegen de bekledingen van de C-stijlen aan drukken.

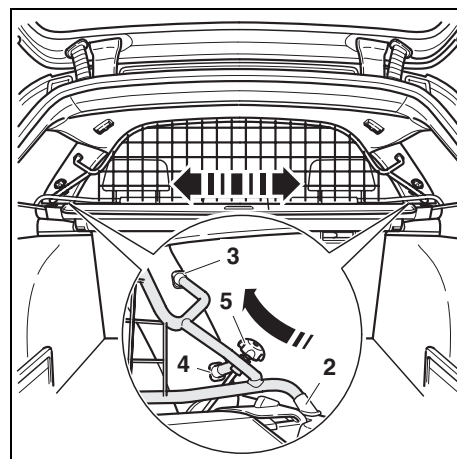


- i Aanwijzing:**
- De bevestiging van het scheidingsnet -1- wordt voor de linker wagenzijde beschreven. De bevestiging van het scheidingsnet aan de rechter wagenzijde gebeurt overeenkomstig.
- Draadeind van de linker steun -7- door geleiding -A- van scheidingsnet -1- schuiven.
 - Linker steun op steunbeugel -B- van linker achterbankvergrendeling schuiven.
 - Het scheidingsnet met stervormige moer -5- vastzetten.



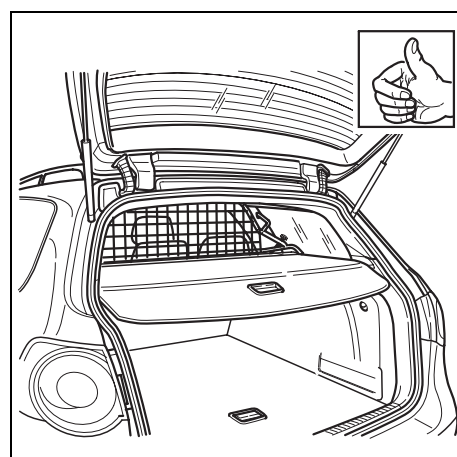
- Het scheidingsnet t.o.v. het midden richten.
- Kunststof kappen -2-, -3- en -4- t.o.v. bekledingen richten.
- Beide achterbankleuningen weer naar achter klappen totdat de desbetreffende vergrendeling hoorbaar vastklikt.

- i Aanwijzing:**
- Indien de stervormige moeren te hard worden aangetrokken, kunnen de zijbekleding en de bekleding van de stijlen beschadigd worden.
 - Rechts en links stervormige moeren -5- vastdraaien tot de steunvoeten van het scheidingsnet spelingvrij tegen de bekledingen aan liggen.



- i Aanwijzingen:**
- Na een korte rit alle schroefverbindingen controleren en zonodig natrekken.
 - In adequate tijdsintervallen de schroefverbindingen opnieuw controleren.

- ⚠ Attentie:**
- Het transporteren van personen achter het scheidingsnet is verboden!
 - De hoofdsteunen moeten steeds op de hoogte van de hoofden van de passagiers worden ingesteld.
 - Let erop, dat de achterbankleuningen correct zijn vergrendeld.
 - Bijzonder zware ladingen bovendien met spanriemen borgen!



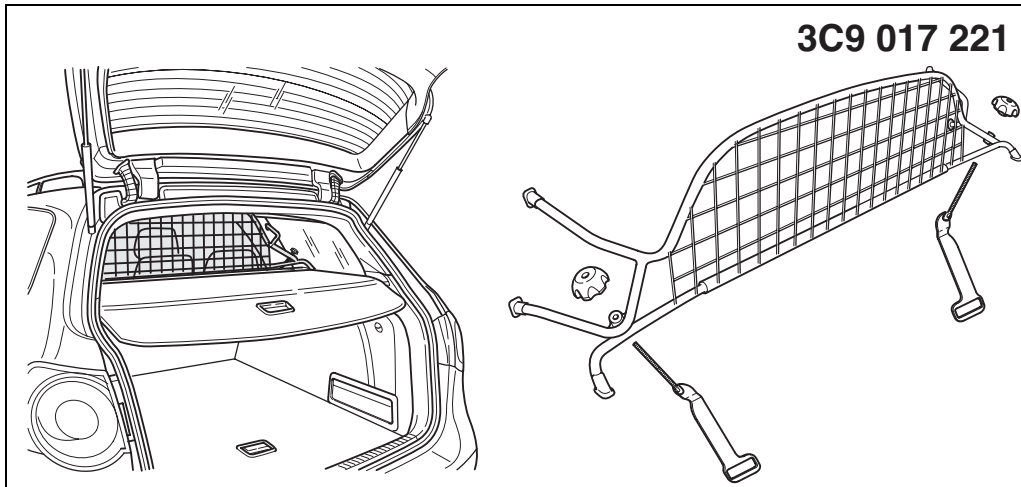


Zubehör für Volkswagen
Accessories for Volkswagen
Accessoires pour Volkswagen

フォルクスワーゲン・アクセサリー

Montageanleitung
Fitting instructions
Instructions de montage
Istruzioni di montaggio
Monteringsanvisning
Montage-aanwijzing
Instrucciones de montaje
Montážní návod

取付説明書



Änderungen des Lieferumfangs vorbehalten.

Equipment supplied is subject to alteration.

Modifications de l'ensemble de livraison réservées.

Ci riserviamo modifiche all'entità della fornitura.

Ändringar av leveransomfattningen förbehålles.

Wijzigingen in leveringsomvang voorbehouden.

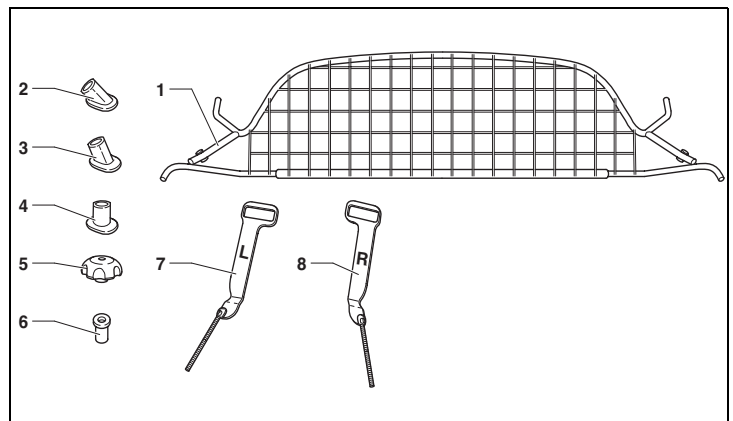
Se reservan las modificaciones del conjunto de suministro.

Zmeny v dodávkách vyhrazeny.

仕様および内容は予告なく変更する場合があります。

Passat Variant 2006 ⇒

Catálogo de piezas		
Pos.	Denominación	Unidades
(1)	Rejilla de separación	1
(2)	Caperuza de plástico, acodada de 45°	2
(3)	Caperuza de plástico, acodada de 25°	2
(4)	Caperuza de plástico, recta	2
(5)	Empuñadura en estrella	2
(6)	Casquillo	2
(7)	Soporte izquierdo	1
(8)	Soporte derecho	1

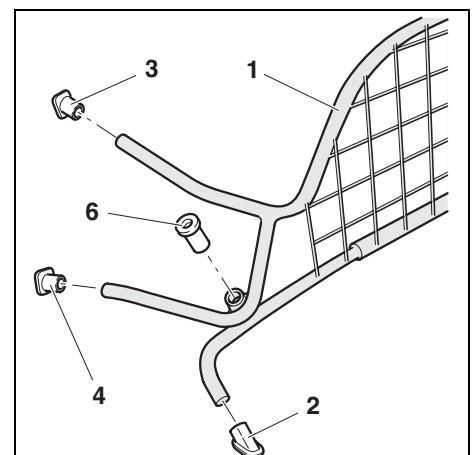


Montaje de la rejilla de separación



Nota:

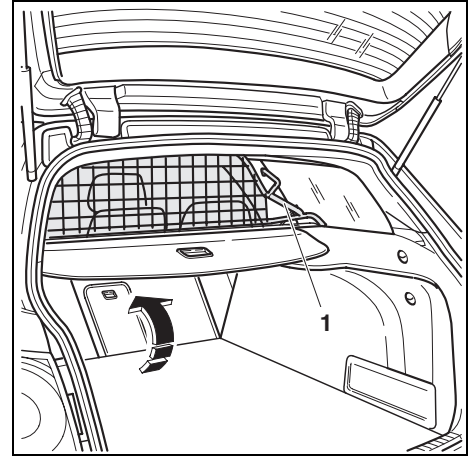
- El completamiento de la rejilla de separación está descrito para el lado izquierdo del vehículo. El completamiento del lado derecho se realiza de forma análoga.
- Pase las caperuzas de plástico -2-, -3- y -4- en los extremos de tubo correspondientes de la rejilla de separación -1-.
- Coloque el manguito -6- en la guía de la rejilla de separación.



- Abata ambos respaldos de asientos traseros hacia adelante -flecha-.

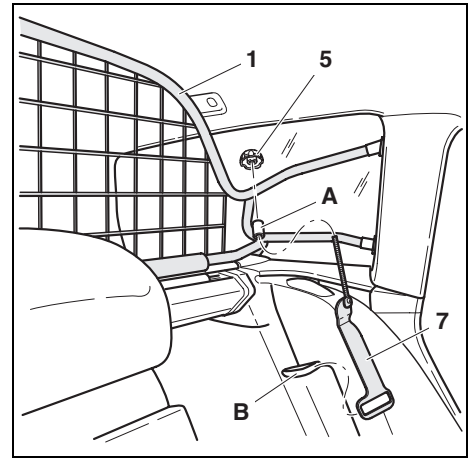
⚠ Atención:

- Observe que no se dañen ni los revestimientos laterales ni los de los montantes.
- Evite el contacto con los cristales laterales, dado que se podrían dañar los alambres de antena metalizados en los cristales.
- Pase la rejilla de separación -1- inclinada por la abertura del portón trasero.
- Coloque un apoyo en el revestimiento lateral del maletero situándolo entre los montantes C y D.
- Posicione el apoyo del lado opuesto de la rejilla de separación entre los montantes C y D.
- Pase la rejilla de separación hacia adelante de suerte que los apoyos delanteros se apoyen ligeramente contra los revestimientos del montante C.



i Nota:

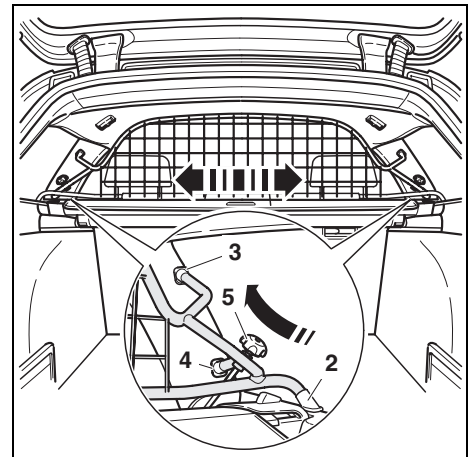
- La fijación de la rejilla de separación -1- está descrita para el lado izquierdo del vehículo. La fijación de la rejilla de separación del lado derecho del vehículo se realiza de forma análoga.
- Pase el perno roscado del soporte izquierdo -7- por la guía -A- situada en la rejilla de separación -1-.
- Pase el soporte izquierdo en la horquilla receptora -B- del cierre izquierdo del respaldo.
- Fije la rejilla de separación con la tuerca de empuñadura en estrella -5-.



- Centre la rejilla de separación.
- Alinee las caperuzas de plástico -2-, -3- y -4- en los revestimientos.
- Vuelva a abatir ambos respaldos del asiento trasero hacia atrás hasta que se oiga como encastra la cerradura correspondiente.

i Nota:

- Si las tuercas de empuñadura en estrella se apretan excesivamente, se podrían dañar los revestimientos laterales y los de los montantes.
- Apretar las tuercas de empuñadura en estrella derecha e izquierda -5- hasta que las patas de apoyo de la rejilla de separación se encuentren apoyados sin juego en los revestimientos.

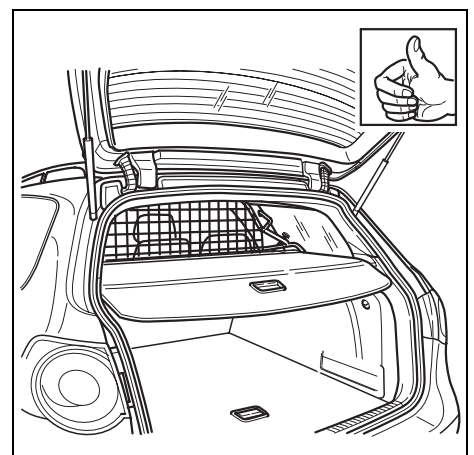


i Notas:

- Al cabo de un recorrido corto, verifique todas las uniones roscadas apretándolas en caso de necesidad.
- Verifique de nuevo estas uniones roscadas a intervalos temporales adecuados.

⚠ Atención:

- ¡Está prohibido el transporte de cualquier persona en la zona detrás de la rejilla de separación!
- Los apoyacabezas siempre se deben ajustar a la altura de cabeza de los pasajeros.
- Cuide que los respaldos de asiento trasero queden encastrados correctamente.
- ¡Fijar carga muy pesada adicionalmente con cinturones!



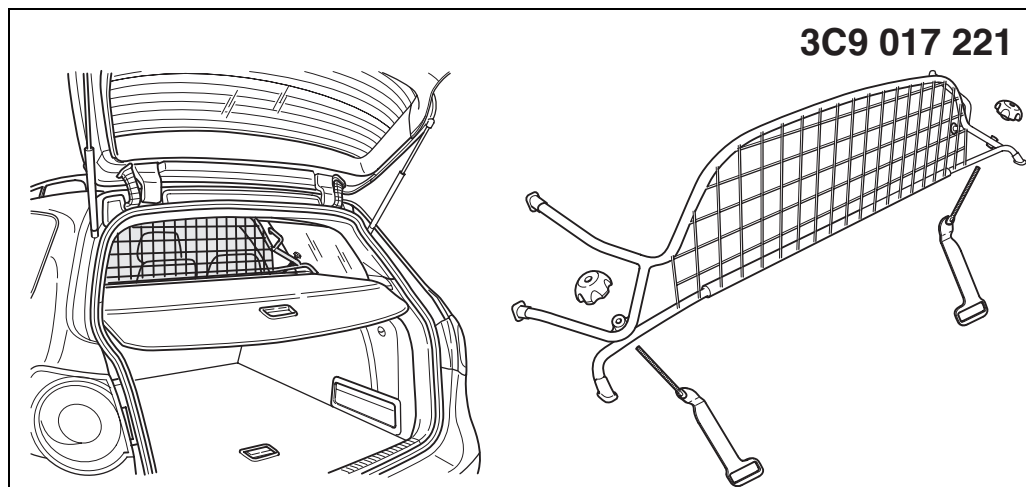


Zubehör für Volkswagen
Accessories for Volkswagen
Accessoires pour Volkswagen

フォルクスワーゲン・アクセサリ

Montageanleitung
Fitting instructions
Instructions de montage
Istruzioni di montaggio
Monteringsanvisning
Montage-aanwijzing
Instrucciones de montaje
Montážní návod

取付説明書



Änderungen des Lieferumfanges vorbehalten.

Equipment supplied is subject to alteration.

Modifications de l'ensemble de livraison réservées.

Ci riserviamo modifiche all'entità della fornitura.

Ändringar av leveransomfattningen förbehålles.

Wijzigingen in leveringsomvang voorbehouden.

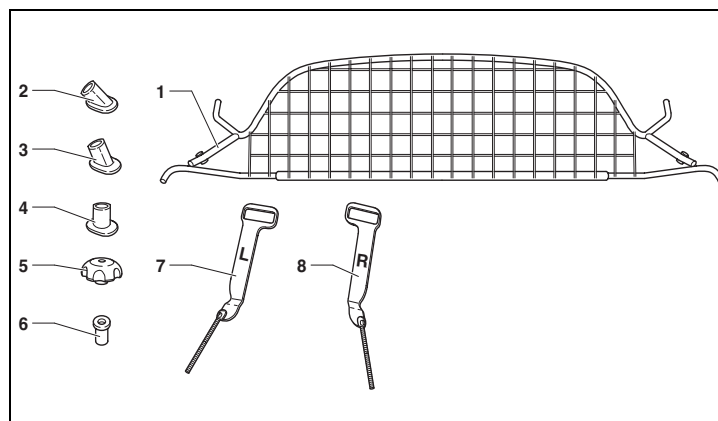
Se reservan las modificaciones del conjunto de suministro.

Zmeny v dodávkách vyhrazeny.

仕様および内容は予告なく変更する場合があります。

Passat Variant 2006 →

Kusovník		
Poz.	Název dílu	Ks.
(1)	Dělicí mřížka	1
(2)	Plastová krytka 45° zahnutá	2
(3)	Plastová krytka 25° zahnutá	2
(4)	Plastová krytka rovná	2
(5)	Hvězdicová matice	2
(6)	Pouzdro	2
(7)	Držák levý	1
(8)	Držák pravý	1

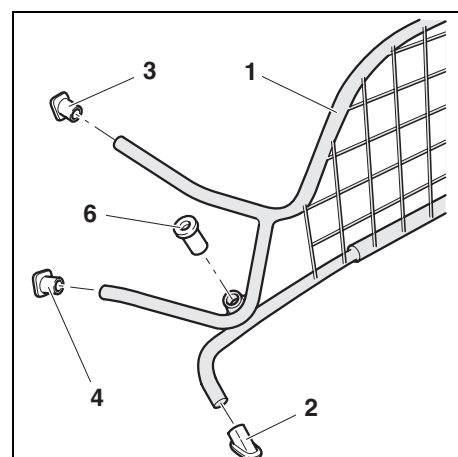


Montáž dělicí mřížky



Upozornění:

- Kompletace dělicí mřížky je popsána pro levou stranu. Kompletace pravé strany probíhá obdobně.
- Nasunout plastové krytky -2-, -3- a -4- na příslušné konce trubek dělicí mřížky -1-.
- Zamáčknout pouzdro -6- do vodítka dělicí mřížky.

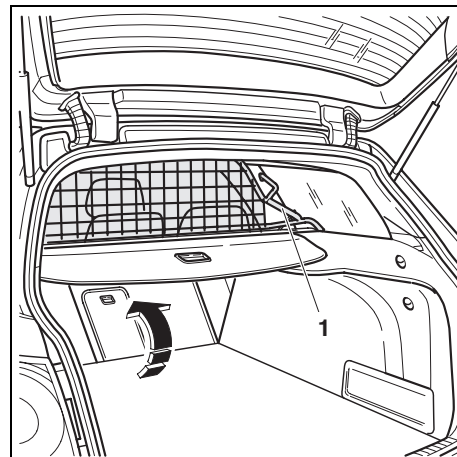


- Sklopit obě opěradla zadních sedadel dopředu -šipka-.



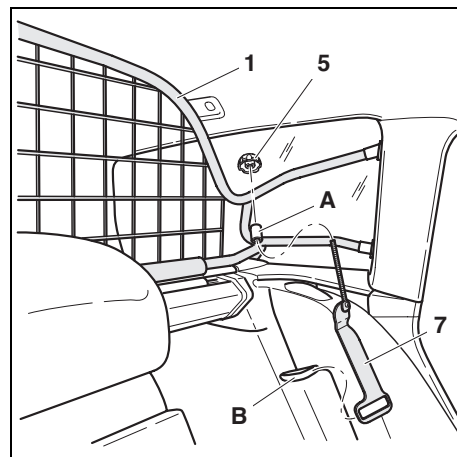
Pozor:

- Dbát na to, aby nedošlo k poškození bočních výplní a panelů sloupků.
- Zamezit kontaktu s bočními okny, neboť jsou v nich zataveny vodiče antény, které by mohly být poškozeny.
- Protáhnout dělicí mřížku -1- šikmo zavazadlovým otvorem.
- Nasadit vzpěru na boční výplň zavazadlového prostoru mezi sloupek C a D.
- Ustavit protilehlou vzpěru dělicí mřížky do polohy mezi sloupkem C a D.
- Posunout dělicí mřížku dopředu tak, aby přední vzpěry lehce tlačily na výplně sloupků C.



Upozornění:

- Připevnění dělicí mřížky -1- je popsáno pro levou stranu vozidla. Připevnění dělicí mřížky na pravé straně vozidla probíhá obdobně.
- Prostrčit závitový čep levého držáku -7- vodičkem -A- na dělicí mřížce -1-.
- Nasunout levý držák na uchycovací třmen -B- levého zámku opěradla zadního sedadla.
- Zafixovat dělicí mřížku hvězdicovou maticí -5-.

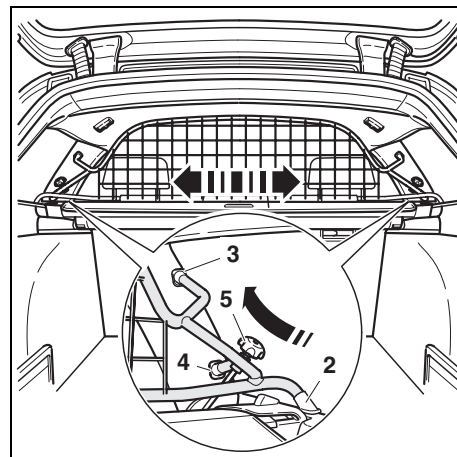


- Vyrovnat dělicí mřížku.
- Vyrovnat plastové krytky -2-, -3- a -4- na výplních.
- Sklopit obě opěradla zadních sedadel zpět dozadu, až příslušný zámek slyšitelně zaskočí.



Upozornění:

- Budou-li hvězdicové matice dotaženy příliš pevně, mohlo by dojít k poškození bočních výplní a panelů sloupků.
- Dotáhnout pravou a levou hvězdicovou matici -5- tak, až patky vzpěr dělicí mřížky dolehnou bez vůle na výplně.



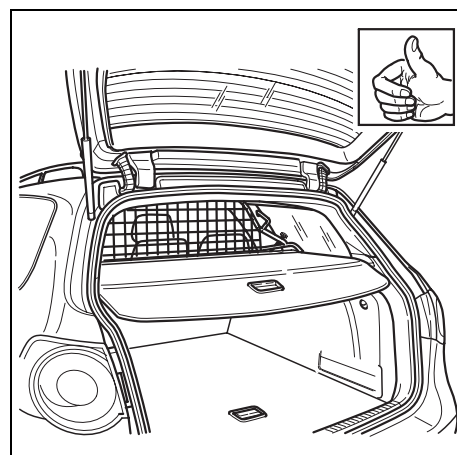
Upozornění:

- Po ujetí krátké vzdálenosti zkontrolovat všechny šroubové spoje a příp. je dotáhnout.
- Kontrolovat šroubové spoje opakovaně v přiměřených intervalech.



Pozor:

- Přeprava osob za dělicí mřížkou je zakázána!
- Hlavové opěrky musí být vždy nastaveny na správnou výšku hlavy cestujících.
- Dbát na to, aby opěradla zadních sedadel řádně zaskočila.
- Zvláště těžké předměty navíc zajistit upínacími pásy!



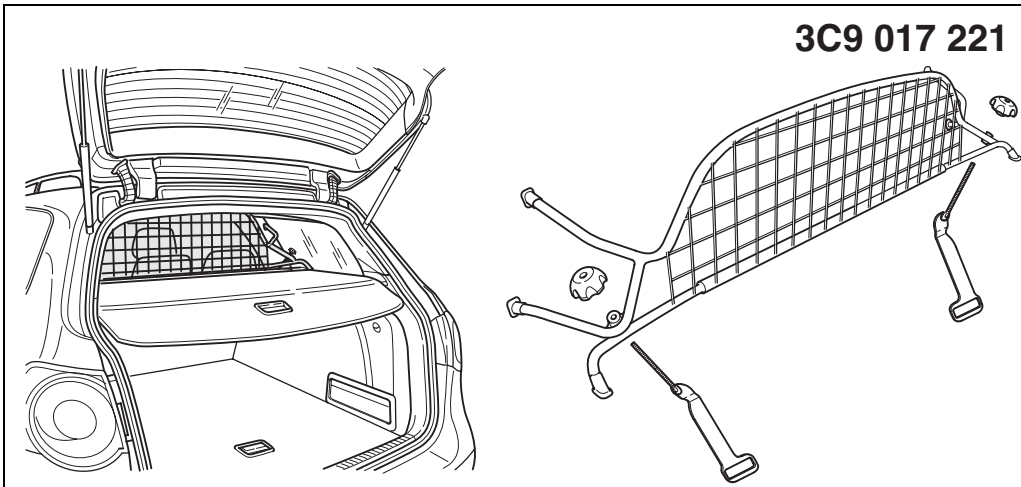


Zubehör für Volkswagen
Accessories for Volkswagen
Accessoires pour Volkswagen

フォルクスワーゲン・アクセサリー

Montageanleitung
Fitting instructions
Instructions de montage
Istruzioni di montaggio
Monteringsanvisning
Montage-aanwijzing
Instrucciones de montaje
Montážní návod

取付説明書



Änderungen des Lieferumfangs vorbehalten.

Equipment supplied is subject to alteration.

Modifications de l'ensemble de livraison réservées.

Ci riserviamo modifiche all'entità della fornitura.

Ändringar av leveransomfattningen förbehålles.

Wijzigingen in leveringsomvang voorbehouden.

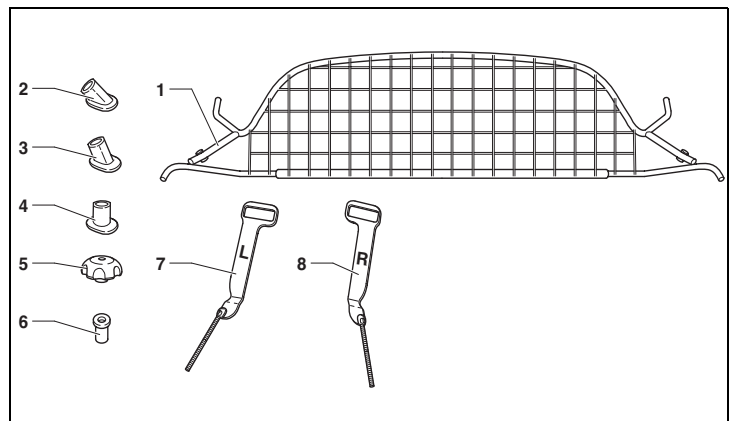
Se reservan las modificaciones del conjunto de suministro.

Zmeny v dodávkách vyhrazeny.

仕様および内容は予告なく変更する場合があります。

Passat Variant 2006 →

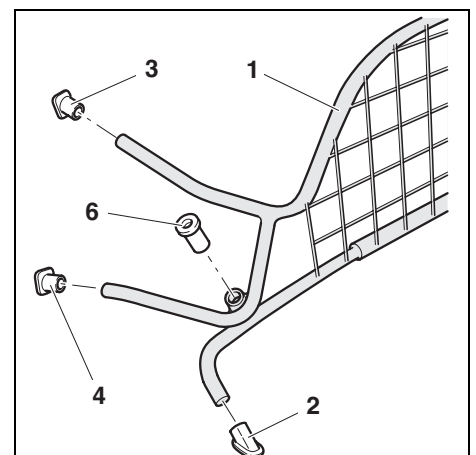
パーツリスト		
パーツ	名称	個数
(1)	パーティショングリル	1
(2)	プラスチックキャップ (45度角)	2
(3)	プラスチックキャップ (25度角)	2
(4)	プラスチックキャップ (傾きなし)	2
(5)	星型ナット	2
(6)	スリーブ	2
(7)	左リテーナー	1
(8)	右リテーナー	1



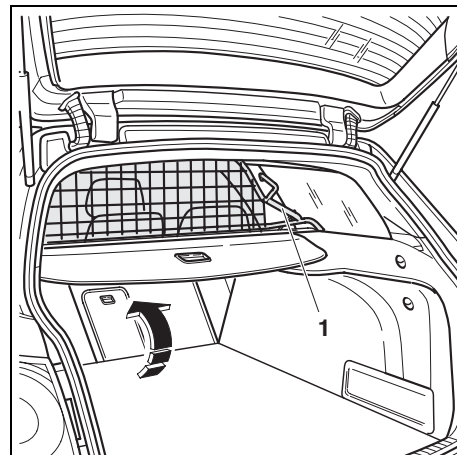
パーティショングリルの取付け

参考

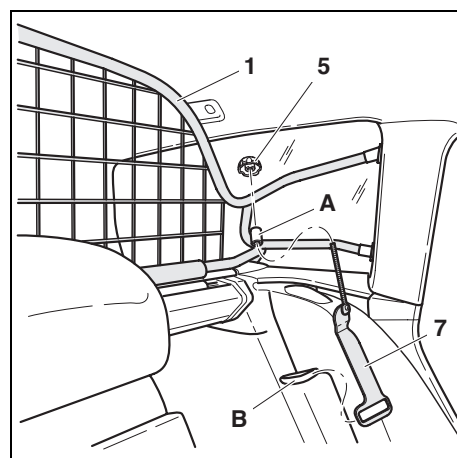
- パーティショングリル左側で組立て作業の説明をしています。右側の組立ても同様に行います。
- プラスチックキャップ -2-、-3-、-4- をそれぞれパーティショングリル -1- の対応するパイプ端に差し込みます。
- スリーブ -6- をパーティショングリルのガイドに差し込みます。



- 左右リヤシート バックレストを前に倒します -矢印-。
- ⚠️ 要注意**
- サイドパネルとピラーカバーを傷つけないように気をつけてください。
 - サイドウィンドウにはアンテナワイヤーが蒸着されています。アンテナワイヤーを損傷する恐れがありますのでサイドウィンドウには触れないようにしてください。
 - トランクを開け、パーティショングリル -1- を傾けて車内に入れます。
 - C ピラーと D ピラー間のサイド側のトランクルームカバーにパーティショングリルの一方の支柱を載せます。
 - その反対側のパーティショングリルの支柱を C ピラーと D ピラー間に持って行きます。
 - パーティショングリルを、前方の支柱が C ピラーカバーを軽く押す程度に前に押しします。

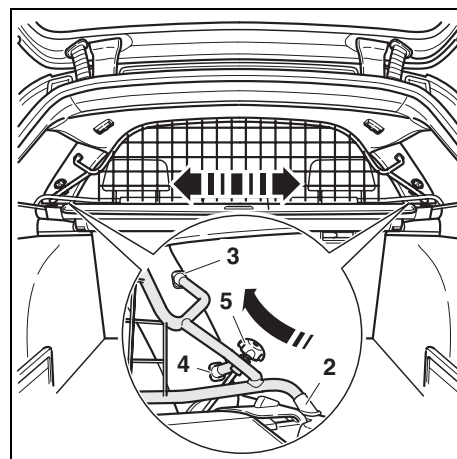


- i 参考**
- パーティショングリル -1- の固定は、車両左側で説明をしています。パーティショングリルの車両右側での固定は、同様に行います。
 - 左リテナー -7- のスタッドボルトをパーティショングリル -1- のガイド -A- に通します。
 - 左リテナーを左バックレストのステイ -B- に載せます。
 - パーティショングリルを星型ナット -5- で固定します。



- パーティショングリルの中心を決めます。
- プラスチックキャップ -2-, -3-, -4- をカバー上に正確に配置します。
- 左右リヤシートバックレストを、左右それぞれのロックでカチッと音がするまで起こします。

- i 参考**
- 星型ナットを締めすぎると、サイドパネルとピラーカバーを損傷する恐れがあります。
 - 左右の星型ナット -5- は、パーティショングリルの支柱足元とカバーが隙間なくぴったり添うまで締めます。



- i 参考**
- 短距離を走行した後ボルトやナットを点検し、緩んでいるところは締め直します。
 - 適当な期間ごとにボルトやナットの締め具合を点検します。

- ⚠️ 要注意**
- パーティショングリルの後ろに人を乗車させることは禁止されています！
 - ヘッドレストを必ず搭乗者の頭の高さに合わせて調節します。
 - リヤシートバックレストは正しくロックします。
 - 特に重い積載物は、さらにラッシングストラップで固定してください！

