

Einbauanleitung

Audi Q4 e-tron 2022 ►

Audi Q4 Sportback e-tron 2022 ►

Ablagepaket für die Mittelkonsole

Lieferumfang

89A.863.140* Serienteilenummer

89A.061.140* Serviceteilenummer

Audi Original Zubehör

Ausgabe 01



Inhaltsverzeichnis

1	Allgemeine Hinweise	1
2	Übersicht Einbauort und Lieferumfang	2
2.1	Übersicht Einbauort	2
2.2	Lieferumfang	2
3	Arbeitsablauf	3
3.1	Ablagefach einbauen	3



1 Allgemeine Hinweise

Bitte diese Anleitung sorgfältig durchlesen und die Gefahr-, Warnung-, Vorsicht-, Hinweis- und TIPP-Beschreibungen beachten, bevor das „Ablagepaket“ montiert wird.

GEFAHR

Texte mit diesem Symbol weisen auf gefährliche Situationen hin, die bei Nichtbeachtung den Tod oder schwere Verletzungen verursachen werden.

WARNUNG

Texte mit diesem Symbol weisen auf gefährliche Situationen hin, die bei Nichtbeachtung den Tod oder schwere Verletzungen verursachen können.

VORSICHT

Texte mit diesem Symbol weisen auf gefährliche Situationen hin, die bei Nichtbeachtung leichte oder mittelschwere Verletzungen verursachen können.

HINWEIS

Texte mit diesem Symbol weisen auf Situationen hin, die bei Nichtbeachtung Schäden am Fahrzeug verursachen können.

TIPP:

Texte mit diesem Symbol enthalten wichtige zusätzliche Informationen.

Auf den folgenden Seiten finden Sie (vorbehaltlich technischer Änderungen) den Informationsumfang, der für den Ein- und Ausbau des Ablagepakets notwendig ist.

Die Audi AG übernimmt keine Verantwortung bei Nichtbeachtung dieser Montageanleitung.



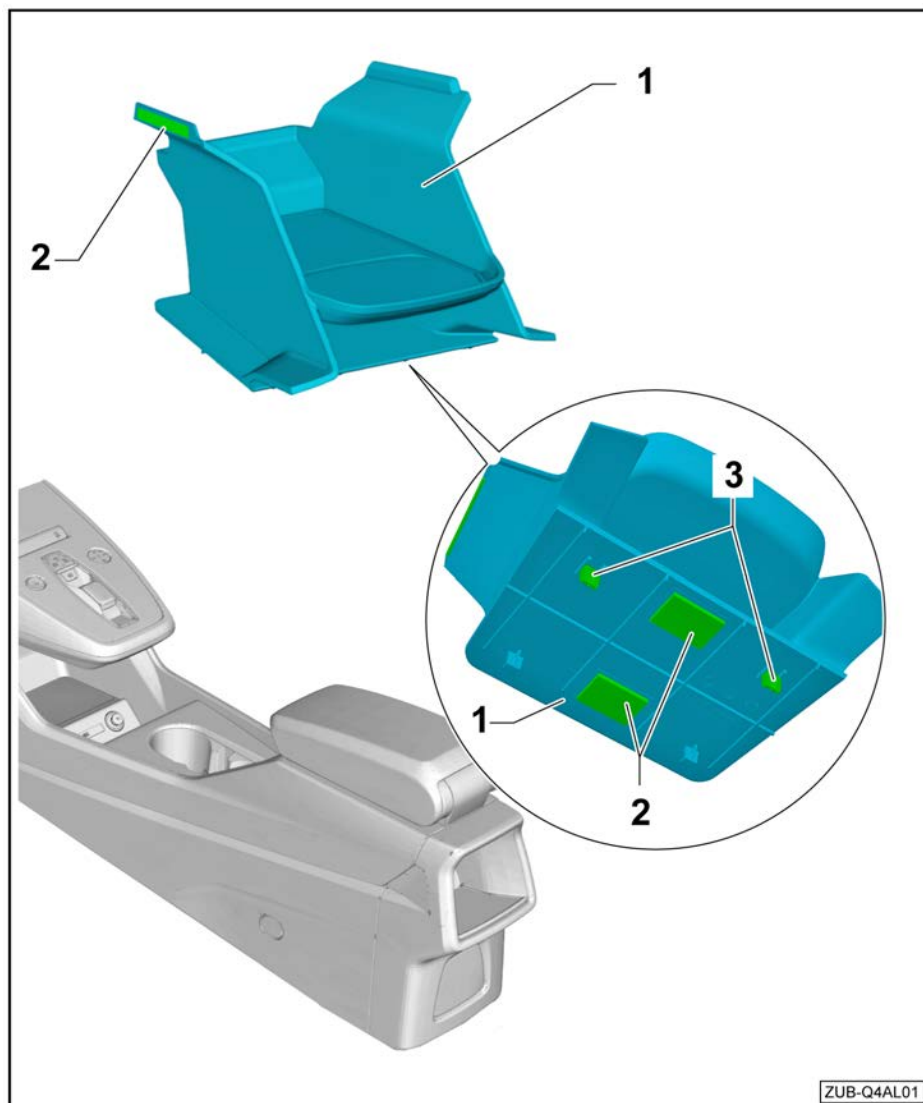
2 Übersicht Einbauort und Lieferumfang

2.1 Übersicht Einbauort

1 - Ablagepaket für Mittelkonsole

2 - Filzstreifen (1x rechts und 1x links, 2x unten, vormontiert)

3 - Metallklammer (vormontiert)



2.2 Lieferumfang

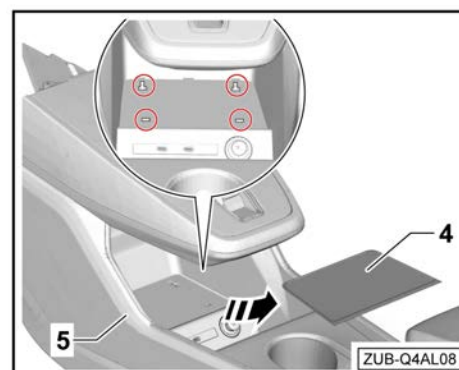
Stück	Beschreibung	Teilenummer
1	Ablagepaket	89A.863.140* (Serienteilenummer); 89A.061.140* (Serviceteilenummer)
4	Filzstreifen (vormontiert)	
2	Metallklammer	8W0.858.137

3 Arbeitsablauf

3.1 Ablagefach einbauen

Vorbereitende Arbeiten:

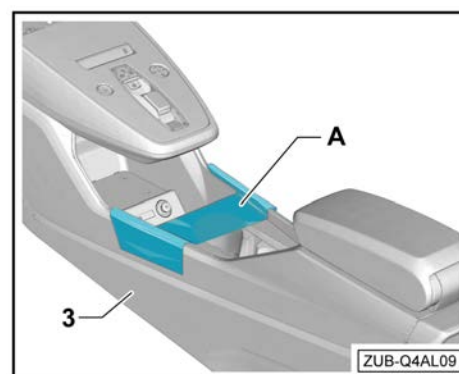
- Abdeckung -4- aus der Ablage in der Mittelkonsole -5- entnehmen.
- Darunter in der Mittelkonsole -5- befinden sich die Aufnahmepunkte für die Befestigung -Lupe- des Ablagepakets.



Ablagefach montieren:

! HINWEIS

Vor der Montage den Bereich des Cupholders mit einem Tuch oder einer Folie -A- abdecken, um Beschädigungen an der Mittelkonsole zu vermeiden.

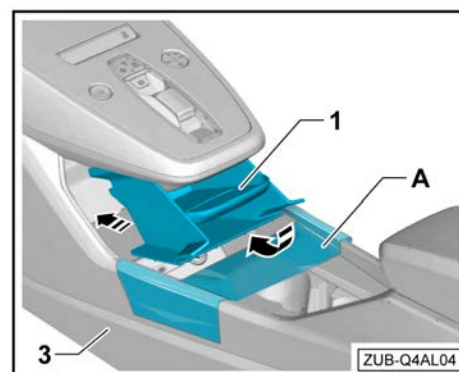


- Ablagefach -1- vorsichtig in die Mittelkonsole -5- -Pfeilrichtung- einsetzen.

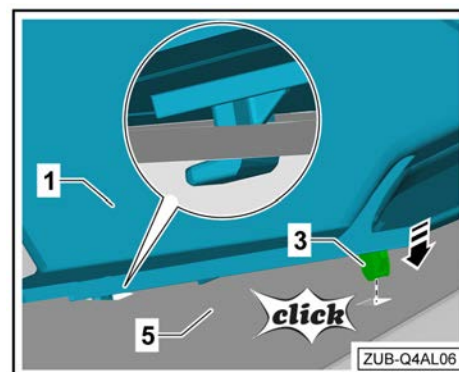
! HINWEIS

Beim Einsetzen des Ablagefachs auf die Metallklammern an der Unterseite achten. Die Mittelkonsole könnte durch unsachgemäßes Einführen des Ablagefachs zerkratzt werden!

Es müssen die Filzstreifen vorhanden und ordnungsgemäß verklebt sein.



- Ablagefach -1- hinten in die Befestigungspunkte -Lupe- der Mittelkonsole -5- einfädeln.
- Dann vorn nach unten drücken, bis die vorderen Metallklammern des Ablagefachs -1- hörbar in die Mittelkonsole -5- einrasten.





- Ablagefach -1- auf festen Sitz in der Mittelkonsole -5- überprüfen.
- Tuch oder Folie -A- von der Mittelkonsole entfernen.

