



Original Zubehör
Genuine Accessories
Accessoires d'Origine

Teilenummer

Montageanleitung

5QA 092 101 A

Anhängevorrichtung

Distributed by Volkswagen Zubehör GmbH

Printed in Germany by Volkswagen Zubehör GmbH

D

Zugfahrzeug

Hersteller: VOLKSWAGEN AG

Modell: Touran NF 2015 →

Amtl. Typ-Bez.: 1T

Die vom Fahrzeughersteller für obiges Modell maximal zugelassene Anhängelast bzw. Stützlast in kg: siehe Fahrzeugschein/Betriebsanleitung.

Kupplungskugel mit Halterung:

Technische Daten:

PROF SVAR Typ.	TMB PS 113
EG-Nr.:	E8*55R-01 7938
D-Wert:	10,8kN
Zul. Stützlast:	80kg

Der geprüfte D-Wert beträgt 10,8kN. Dieser entspricht zum Beispiel einer Anhängelast von 2000kg und einem zulässigen Gesamtgewicht von 2449kg. Maßgebend sind jedoch die Angaben des Fahrzeugbriefes / Fahrzeugscheins. Der geprüfte D-Wert darf nicht überschritten werden. Die zulässige Stützlast nicht überschreiten.

Die Anhängervorrichtung dient zum Ziehen von Anhängern, welche mit Zugkugelnkupplungen ausgerüstet sind und zum Betrieb von Lastenträgern, welche für die Montage auf der Kupplungskugel zugelassen sind. Artfremde Benutzung ist verboten. Der Betrieb muß den Straßenverhältnissen angepaßt werden.

Die vom Fahrzeughersteller serienmäßig genehmigten Befestigungspunkte sind eingehalten.

In EG- und nicht EG-Ländern ist nach den dort geltenden Bestimmungen zu verfahren.

Diese Montage- und Bedienungsanleitung ist den Kraftfahrzeugpapieren beizufügen.

Die elektrische Anlage

ist nach ISO 1724 (7-polig) und ISO 11446 (13-polig) zu verlegen. Der Steckdosenhalter ist für den wahlweisen Anbau einer 7 - oder 13-poligen Steckdose vorbereitet.

ACHTUNG:

Durch den Anhängerbetrieb werden die Fahreigenschaften des Fahrzeuges eingeschränkt und fordern vom Fahrer erhöhte Aufmerksamkeit. Der Anhängerbetrieb stellt erhöhte Forderungen an das Kühlsystem. Eventuelle erforderliche Umbaumaßnahmen an der Kühlung sind bei der Vertragswerkstatt zu erfragen. Hinweise dazu enthält der Ratgeber „Anhängerbetrieb“.

ACHTUNG:

Die Anhängervorrichtung ist ein Sicherheitsteil und darf nur von Fachpersonal montiert werden. Sofern Ersatzteile erforderlich werden, dürfen diese nur von Fachpersonal am **unbeschädigten Originalteil** verbaut werden. Dieser Austausch bzw. Ersatz von Bauteilen darf nur von einer autorisierten VW- bzw. Audi-Werkstatt durchgeführt werden. Umbauten an der Anhängervorrichtung sind verboten. Sie führen zum Erlöschen der Betriebserlaubnis.

Die Anhängervorrichtung einschließlich aller Montageteile wiegt 15kg. Bitte berücksichtigen Sie, daß sich das Leergewicht Ihres Kraftfahrzeuges nach Montage der Anhängervorrichtung um diesen Betrag erhöht.

Der Kugelkopf ist stets sauberzuhalten und leicht zu fetten. Werden jedoch Spurstabilisierungseinrichtungen benutzt, muß die Kupplungskugel fettfrei sein. Die Hinweise in den jeweiligen Betriebsanleitungen beachten.

Der Durchmesser des Kugelkopfes ist von Zeit zu Zeit zu überprüfen. Sobald an einer beliebigen Stelle ein Durchmesser von 49 mm erreicht ist, darf die Anhängervorrichtung aus Sicherheitsgründen nicht mehr benutzt werden.

Hinweis:

Im Bereich der Anlageflächen der Anhängervorrichtung mit dem Kraftfahrzeug muß Unterbodenschutz, Hohlraumversiegelung (Wachs) oder Dämpfungsmaterial entfernt werden. Eventuelle Bohrspäne entfernen und blanke Karosseriestellen (z. B. Bohrungen) mit Rostschutzfarbe nachbehandeln.



Original Zubehör
Genuine Accessories
Accessoires d'Origine

Part number

Mounting Instructions

5QA 092 101 A

Coupling ball with bracket

Distributed by Volkswagen Zubehör GmbH

Printed in Germany by Volkswagen Zubehör GmbH

GB

Towing vehicle

Manufacturer: VOLKSWAGEN AG

Model: Touran NF 2015 →

Official Model Designation: 1T

Refer to vehicle registration documents / Owner's Manual for the maximum permissible trailer load or drawbar load in kg approved by the manufacturer for the above model.

Coupling ball with bracket:

Technical data:

PROF SVAR-Model:	TMB PS 113
EC-No.:	E8*55R-01 7938
Drawbar ratio:	10,8kN
Perm. drawbar load:	80kg

The tested drawbar ratio is 10,8kN. This equals, for example, a trailer load of 2000kg and a permissible gross weight of 2449kg. The applicable figures though are those stated in the vehicle registration documents. The tested drawbar ratio must not be exceeded. Do not exceed the permissible drawbar load.

The towing hitch is designed for towing trailers fitted with a towing ball coupling and for operating load carrying systems, which have been approved for hitching onto the coupling ball.

Any other use is forbidden.

Operation must suit the road conditions.

The manufacturer's standard approved fixing points are used.

In EC and non-EC countries, adopt the relevant procedure in accordance with local regulations.

These fitting and operating instructions must accompany the vehicle documents.

Electrical system

should be installed in accordance with ISO 1724 (7-pin) or ISO 11446 (13-pin). The socket mount is prepared for alternatively fitting a 7-pin or 13-pin socket.

IMPORTANT:

The handling characteristics of the vehicle are restricted when towing a trailer and demand greater attention from the driver. Trailer operation places increased demands on the cooling system. Any necessary reconstruction measures to the cooling system must be ascertained by contractual workshops. The "Trailer Operation" guide contains additional information.

IMPORTANT:

The coupling ball with bracket is a safety component and must only be attached by a properly qualified person. If replacement parts are needed, these should be attached to the **undamaged original** part only by a properly qualified person. Components may be exchanged or replaced only by an authorized VW or Audi workshop.

Modifications of the coupling ball with bracket are forbidden.

Any modifications will nullify the type approval.

The coupling ball with bracket including all the parts for fitting weighs 15kg. Please note that the unladen weight of your vehicle is increased by this amount after fitting the coupling ball with bracket.

The ball head should always be kept clean and slightly greased. However, if track stabilization equipment is used, the ball coupling must be grease-free. Please follow information given in the respective operating instructions.

The diameter of the ball head should be inspected from time to time. As soon as a diameter of 49 mm is reached at any time, the coupling ball and bracket must not longer be used for safety reasons.

Note:

Underseal coating, cavity protection (wax) or sound insulation material must be removed in the area of the contact surfaces between the towing hitch and the vehicle. Remove any drilling swarf and treat exposed metallic body parts (e.g. drilled holes) with antirust paint.



Original Zubehör
Genuine Accessories
Accessoires d'Origine

Numero de pièce /

Notice de montage

5QA 092 101 A

Boule d'attelage avec support

Distributed by Volkswagen Zubehör GmbH

Printed in Germany by Volkswagen Zubehör GmbH

F

Véhicule tracteur

Constructeur : VOLKSWAGEN AG

Modèle: Touran NF 2015 →

Désignation officielle: 1T

Pour la charge tractée et la force d'appui maximales autorisées par le constructeur pour le modèle ci-dessus, voir la carte grise du véhicule et la documentation fournie

Boule d'attelage avec support:

Caractéristiques techniques:

Type PROF SVAR: TMB PS 113
No CE: E8*55R-01 7938
Valeur D au timon: 10,8kN
Force d'appui autorisée: 80kg

La valeur D mesurée, de 10,8kN, correspond à une charge tractée de 2000kg et à un poids total en charge de 2449kg. Toutefois, ce sont les indications portées sur la carte grise qui sont déterminantes. La valeur D, ni la force d'appui autorisée ne doivent être dépassées.

Le dispositif d'attelage sert à tracter des remorques équipées de systèmes d'attelage correspondants et à la mise en place de porteurs dont le montage sur la boule d'attelage est autorisé.

Toute utilisation de la boule d'attelage autre que celle prévue est interdite.

Tenir compte des conditions de circulation.

Les points de fixation agréés de série par le constructeur de véhicules sont respectés.

Hors de l'Allemagne, qu'il s'agisse ou non de pays appartenant à l'Union Européenne, ce sont les dispositions nationales qui priment.

Joindre cette notice de montage et d'utilisation aux papiers du véhicule.

Système électrique

A installer conformément à ISO 1724 (7 broches) ou à ISO 11446 (13 broches). Le support de prise est conçu pour recevoir la prise à 7 ou à 13 broches.

ATTENTION!

Le fait de tracter une remorque modifie les caractéristiques routières du véhicule et exige une attention accrue de la part du conducteur.

Lorsqu'une remorque est tractée, le système de refroidissement doit faire face à des contraintes supplémentaires. Consulter le garagiste concessionnaire au sujet des éventuelles transformations nécessaires sur le système de refroidissement. Le guide "Tracter une remorque" contient des informations à ce sujet.

ATTENTION!

La boule d'attelage participe à la sécurité routière. Elle doit être montée par un personnel qualifié. Si des pièces de rechange sont nécessaires, elles doivent également être montées par un personnel qualifié, **sur pièce d'origine intacte**. Ce remplacement de pièces est à effectuer exclusivement dans un atelier agréé VW ou Audi.

Toute transformation de la boule d'attelage est interdite et entraîne l'annulation de l'autorisation d'exploitation.

La boule d'attelage complète pèse 15kg. Tenir compte du fait que ceci augmente d'autant le poids à vide du véhicule.

La boule d'attelage doit toujours être propre et légèrement graissée. Toutefois, la boule d'attelage doit être dégraissée en cas d'utilisation de systèmes de stabilisation directionnelle. Observer les indications qui figurent dans les modes d'emploi correspondants.

Contrôler à intervalles réguliers le diamètre de la boule d'attelage. Dès qu'à un quelconque endroit, le diamètre de la boule ne fait plus que 49 mm, le dispositif d'attelage ne doit plus être utilisé, pour des questions de sécurité.

Remarque:

Aux endroits où le dispositif d'attelage est au contact du véhicule, il faut enlever le produit de protection du bas de caisse, la cire injectée dans les cavités ou le matériau d'isolation. Retirer les éventuels copeaux de perçage et traiter les parties de la carrosserie mises à nu (par ex. les perçages), à la peinture antirouille.



Original Zubehör
Genuine Accessories
Accessoires d'Origine

Numero delle parti

Istruzioni di montaggio

5QA 092 101 A

Giunto sferico di traino con supporto

Distributed by Volkswagen Zubehör GmbH

Printed in Germany by Volkswagen Zubehör GmbH

I

Motrice

Costruttore: VOLKSWAGEN AG

Modello: Touran NF 2015 →

Denominazione ufficiale tipo: 1T

Il carico massimo trainato ammesso indicato dal Costruttore del veicolo per il modello sopra menzionato il carico sul timone in kg: vedi Libretto di circolazione / Istruzioni per l'uso.

Giunto sferico di traino con supporto:

Caratteristiche tecniche:

PROF SVAR Tip:	TMB PS 113
No.reg.:	E8*55R-01 7938
Valore D:	10,8kN
Carico ammesso:	80kg

Il valore D controllato è di 10,8kN, corrispondente, ad esempio, ad un peso rimorchiato di 2000kg e ad un peso totale ammesso di 2449kg.

A tal fine sono determinanti le indicazioni riportate sulla lettera/scheda del veicolo. E' vietato superare il valore D controllato. Non superare il carico sul timone ammesso.

Il gancio di traino serve al traino di rimorchi dotati del rispettivo tipo di aggancio e all'utilizzo di portacarichi omologati per il montaggio sul giunto sferico.

Non è ammesso alcun uso diverso da quello specificato.

L'impiego deve essere adattato alle relative condizioni stradali.

I punti di fissaggio di serie autorizzati dal costruttore del veicolo vengono rispettati. Nei paesi comunitari ed extra comunitari valgono le disposizioni locali.

Nei paesi extra comunitari valgono le disposizioni locali.

Le presenti istruzioni di montaggio e di uso vanno allegate ai documenti del veicolo.

L'impianto elettrico deve essere installato in conformità a ISO 1724 (a 7 poli) e ISO 11446 (a 13 poli). Il supporto della presa di corrente è predisposto per il montaggio di una presa a 7 o 13 poli.

AVVERTENZA:

L'aggancio del rimorchio comporta una sensibile limitazione delle caratteristiche di marcia del veicolo e richiede maggiore attenzione da parte del conducente. L'esercizio di rimorchio mette sotto sforzo il sistema di raffreddamento. Richiedere presso l'officina autorizzata eventuali modifiche da apportare all'impianto di raffreddamento. L'opuscolo "Esercizio di rimorchio" contiene indicazioni a tal riguardo.

AVVERTENZA:

Il giunto sferico è un elemento di sicurezza e deve essere montato esclusivamente da personale specializzato. Nel caso in cui si rendano necessari ricambi, essi devono essere installati solo da personale specializzato **sul pezzo originale integro.**

La sostituzione di componenti del giunto sferico può essere eseguita solo da officine autorizzate.

Non sono ammesse modifiche del giunto sferico, esse portano automaticamente all'invalidamento dell'omologazione. Il giunto sferico, completo di tutti i particolari di montaggio, pesa complessivamente 15kg. Tenere presente che a montaggio avvenuto del giunto il peso a vuoto del veicolo viene maggiorato del succitato carico.

Mantenere sempre pulito e ingrassare leggermente l'elemento sferico. Qualora si utilizzino invece dei dispositivi stabilizzatori di scartamento, l'elemento sferico deve essere privo di grasso. Rispettare a tal riguardo le indicazioni fornite nelle rispettive istruzioni di esercizio.

Controllare regolarmente il diametro della sfera. Non appena in una zona qualsiasi il diametro raggiunge 49 mm, il giunto sferico di traino non deve essere più utilizzato per ragioni di sicurezza.

Avvertenza:

Rimuovere la protezione sottoscocca, lo strato protettivo dello scatolato (cera) o il materiale insonorizzante nella zona di contatto tra il gancio di traino e il veicolo. Rimuovere gli eventuali trucioli e trattare con anticorrosivo le parti nude della carrozzeria (ad es. i fori).



Original Zubehör
Genuine Accessories
Accessoires d'Origine

Onderdeelnummer

Montage-instructie

5QA 092 101 A

Trekhaak met bevestigingsdelen

Distributed by Volkswagen Zubehör GmbH

Printed in Germany by Volkswagen Zubehör GmbH

NL

Trekkend voertuig

Fabrikant: VOLKSWAGEN AG

Model: Touran NF 2015 →

Ambtl. typeaand.: 1T

Zie voor de door de autofabrikant voor bovengenoemd model maximaal toelaatbare aanhangwagenbelasting, resp. kogeldruk in kilogram het kentekenbewijs / de handleiding.

Trekhaak met bevestigingsdelen:

Technische gegevens:

PROF SVAR Type: TMB PS 113
EG.-nr.: E8* 55R-01 7938
D-waarde: 10,8kN
Toel. kogeldruk: 80kg

De gecontroleerde D-waarde bedraagt 10,8kN.

Deze waarde komt overeen met b.v. een aanhangwagengewicht van 2000kg en een GVW van 2449kg.

Bepalend zijn echter de specificaties van het kentekenbewijs.

De gecontroleerde D-waarde mag niet worden overschreden. Overschrijd de toelaatbare kogeldruk niet.

De trekhaak is voor het trekken van aanhangers die van een kogelkoppeling zijn voorzien en voor het gebruik van lastragers die voor montage op de koppelingskogel zijn toegestaan. Andersoortig gebruik is verboden. Het gebruik moet aan de wegconditie worden aangepast.

De door de autofabrikant standaard goedgekeurde bevestigingspunten zijn aangehouden

Wanneer de trekhaak achteraf wordt gemonteerd, moet de bevestiging voldoen aan de wettelijke voorschriften.

Deze montage- en gebruikshandleiding moet aan de autopapieren worden toegevoegd.

Het elektrische gedeelte dient te worden aangesloten conform ISO 1724 (7-polig) en ISO 11446 (13-polig). De contactdooshouder is voorbereid op montage van een 7- of 13-polige contactdoos.

ATTENTIE:

Het trekken van een aanhangwagen heeft een nadelige invloed op de rijeigenschappen van de auto en vereist een grotere aandacht van de bestuurder.

Door het gebruik van een aanhanger worden hogere eisen gesteld aan het koel-systeem. Evt. vereiste ombouwmaatregelen aan de koeling moeten bij het erkende garagebedrijf aangevraagd worden. Aanwijzingen hiervoor vindt u in het handboekje "Gebruik van een aanhanger".

ATTENTIE:

De trekhaak moet aan de veiligheidseisen voldoen en mag alleen worden gemonteerd door vakpersoneel. Voorzover nieuwe onderdelen nodig zijn, mogen deze uitsluitend door vakpersoneel op de **onbeschadigde originele** trekhaak worden gemonteerd. Bovenstaande werkzaamheden mogen uitsluitend door een erkende VW-, resp. Audi-dealer worden verricht.

Wijzigingen aan de trekhaak met bevestigingsdelen zijn verboden. Ze leiden tot het intrekken van de toestemming voor gebruik.

De trekhaak inclusief alle bevestigingsdelen weegt 15kg. Wees erop bedacht dat het lediggewicht van uw auto na het monteren van de trekhaak met dit gewicht verhoogd is.

Houd de trekhaakkogel altijd schoon en dun ingevet.

Wanneer een spoorstabilisator wordt gebruikt, moet de koppelingskogel vetvrij zijn. De instructies in de betreffende handleidingen in acht nemen.

Controleer van tijd tot tijd de diameter van de trekhaakkogel. Zodra de diameter op een willekeurig punt 49 mm bedraagt, mag de trekhaak om veiligheidsredenen niet meer worden gebruikt.

Aanwijzing:

Verwijder bij de **draagvlakken** tussen de trekhaak en de auto de bodembescherming, de conservering van holle ruimtes (was) of het dempingsmateriaal. Verwijder eventuele boorspanen en behandel blanke carrosseriedelen (b.v. boringen) met roestwerende verf.



Original Zubehör
Genuine Accessories
Accessoires d'Origine

Artikelnummer

Monteringsanvisning

5QA 092 101 A

Dragkula med fäste

Distributed by Volkswagen Zubehör GmbH

Printed in Germany by Volkswagen Zubehör GmbH

S

Dragfordon

Tillverkare: VOLKSWAGEN AG

Modell: Touran NF 2015 →

Besiktningstyp: 1T

Den av fordonstillverkaren för ovanstående modell maximalt tillåtna släpvagnsvikten resp. stödlasten i kg: se besiktningssinstrument/instruktionsbok

Dragkula med fäste:

Tekniska data:

PROF SVAR Typ:	TMB PS 113
EG-Nr.:	E8*55R-01 7938
D-värde:	10,8kN
Till. stödlast:	80kg

Det kontrollerade D-värdet uppgår till 10,8kN. Det motsvarar t.ex. en släpvagnslast på 2000kg och en tillåten totalvikt på 2449kg. Avgörande är dock uppgifterna på besiktningshandlingarna. Det utprovade D-värdet får inte överskridas. Den tillåtna stödlasten får inte överskridas.

Släpvagnsanordningen är avsedd för att dra släp, som är utrustad med kulkoppling, samt för fastsättning av lasthållare, som är godkänd för montering på dragkulan. Användning på icke avsett sätt är förbjuden. Användningen måste anpassas till väglaget.

De fästpunkter, som är seriemässigt godkända av fordonstillverkaren, har använts.

I övriga EG-länder samt i icke EG-länder ska de bestämmelser följas, som gäller i respektive land.

Denna monterings- och instruktionsbok ska bifogas till fordonets underlag.

Elsystem ska dras enligt ISO 1724 (7-polig) och ISO 11446 (13-polig). Uttagsdosans hållare är förberedd för valfri montering av en 7- eller 13-polig uttagsdosa.

OBSERVERA!

Genom körningen med släpvagn försämras fordonets köregenskaper och körningen kräver därför större uppmärksamhet från förarens sida.

Släpvagnsdriften ställer ökade krav på kylsystemet. Eventuellt nödvändiga ändringar på kylsystemet skall kontrolleras hos kontraktsverkstaden. Anvisningar i denna fråga finner man i rådgivaren "Släpvagnsdrift".

OBSERVERA!

Dragkulan är en säkerhetsdetalj och får endast monteras av fackpersonal. Om reservdelar krävs, får dessa endast monteras av fackpersonal på **oskadad originaldel**. Sådant byte av komponenter får endast utföras på en auktoriserad VW- resp. Audi-verkstad.

Det är förbjudet att göra förändringar på kopplingsanordningen. De resulterar i att typgodkännandet upphör att gälla.

Dragkula med fäste, inklusive alla monteringsdelar väger 15kg. Observera att fordonets tomvikt ökat med denna vikt efter monteringen av dragkulan.

Kulhuvudet ska alltid hållas rent och lätt infettat.

Men om en säkerhetskoppling med stabilisering används, måste dragkulan vara fettfri. Beakta anvisningarna i respektive bruksanvisning.

Kontrollera dragkulans diameter då och då. Så snart den på något ställe nått ner till 49 mm, får dragkulan av säkerhetsskäl inte användas längre.

Anmärkning:

De ytor där kopplingsanordningen ligger an mot fordonet, måste först befrias från underreddsbehandling, hålrumsförsegling (vax) eller dämpningsmaterial. Avlägsna ev. borrarpan och efterbehandla blanka ställen på karossen (t.ex. borrhål) med rostskyddsfärg.



Original Zubehör
Genuine Accessories
Accessoires d'Origine

Número de pieza

Instrucciones de montaje

5QA 092 101 A

Rótula del acoplamiento con soporte

Distributed by Volkswagen Zubehör GmbH

Printed in Germany by Volkswagen Zubehör GmbH

E

Vehículo tractor

Fabricante: VOLKSWAGEN AG

Modelo: Touran NF 2015 →

Designación oficial de modelo: 1T

El peso máximo a remolcar o, en su caso, apoyo s/enganche, autorizado por el fabricante para este modelo, en kg: véase documentación del vehículo/Manual de instrucciones.

Rótula del acoplamiento con soporte:

Datos técnicos:

Tipo PROF SVAR:	TMB PS 113
Núm. CE:	E8*55R-01 7938
Valor D:	10,8kN
Apoyo autorizado s/enganche	80kg

El valor D verificado es de 10,8kN. Este valor corresponde, p. ej., a una carga a remolcar de 2000kg y un peso total autorizado de 2449kg. No obstante, son decisivas las indicaciones que figuran en la documentación del coche. El valor verificado D no deberá excederse en absoluto y el apoyo sobre el enganche tampoco deberá sobrepasarse.

El dispositivo de remolque sirva para el arrastre de remolques que están equipados con los enganches de rótula de tracción y para el funcionamiento de soportes para cargas que estén homologados para el montaje en la rótula de enganche.

Está prohibido cualquier otro uso distinto de éste.

El modo de funcionamiento se deberá adaptar a las condiciones de la carretera.

Se han observado los puntos de fijación autorizados de serie por el fabricante del vehículo.

En países pertenecientes y no pertenecientes a la CE se procederá de acuerdo con la respectiva legislación vigente.

Las presentes instrucciones de montaje y servicio se han de adjuntar a la documentación del vehículo.

La instalación eléctrica

ha de tenderse de acuerdo con las prescripciones según ISO 1724 (de 7 polos) e ISO 11446 (de 13 polos). El soporte de la base de enchufe está preparado para el montaje de bases de enchufes de 7 y 13 polos.

¡ATENCIÓN!

La conducción con remolque repercute negativamente en las propiedades de marcha del vehículo y requiere una mayor atención del conductor.

El servicio con remolque plantea unas mayores exigencias al sistema de refrigeración. En el taller concesionario se han de consultar las medidas de transformación eventualmente necesarias en la refrigeración. El prospecto de asesoramiento "Servicio con remolque" contiene las indicaciones al respecto.

¡ATENCIÓN!

La rótula del acoplamiento con soporte es una pieza de seguridad y deberá ser montada exclusivamente por personal especializado. en caso de que se necesiten piezas de recambio, también éstas deberá montarlas sólo un especialista en la **pieza original no dañada**.

El canje o sustitución de componentes únicamente deberá ser realizado por un taller autorizado.

Están prohibidas las transformaciones en la rótula de enganche.

En caso de realizarse se extingue la autorización de servicio

La rótula del acoplamiento con soporte, incluidas todas las piezas de montaje, pesa 15kg. Tener presente que, después de haber montado la rótula del acoplamiento con soporte, la tara o el peso en vacío del vehículo aumenta en esos kilogramos.

Mantener siempre limpia la rótula, y engrasarla.

Sin embargo, se si utilizan dispositivos de estabilización de vía, deberá estar libre de grasa la rótula de enganche. Se han de observar las instrucciones de servicio correspondientes.

Comprobar de vez en cuando el diámetro de la rótula. En cuanto se alcance un diámetro de 49 mm en cualquier punto de la rótula, ya no deberá usarse más por razones de seguridad.

Nota:

En la zona de las superficies de contacto del enganche para remolque con el vehículo debe eliminarse la protección de los bajos, el sellado de los huecos (cera) o el material insonorizante. Eliminar las posibles virutas de taladrado y tratar las partes desnudas de la carrocería (p. ej. los orificios) con pintura anticorrosiva.



VW Originální příslušenství
Genuine Accessories
Accessoires d'Origine

Návod pro montáž

Spojovací koule s držákem

Číslo dílu:

5QA 092 101 A

Distributed by Volkswagen Zubehör GmbH

Printed in Germany by Volkswagen Zubehör GmbH

CZ

Tažné vozidlo

Výrobce: VOLKSWAGEN AG

Model: Touran NF 2015 →

Typ - označení: 1T

Maximální povolené zatížení přívěsem, resp. opěrnou zátěží, povolené výrobcem vozidla pro výše uvedený model: viz Technický průkaz vozidla/Návod k obsluze.

Kulová hlava spojky s držákem:

Technická data:

PROF SVAR - typ: TMB PS 113
Číslo EG: E8*55R 01 7938

Hodnota D: 10,8kN

Povol. opěrná zátěž: 80kg

Poměrná hodnota D je 10,8kN.

Tato hodnota odpovídá např. zatížení přívěsem 2000kg a povolené celkové hmotnosti vozidla 2449kg.

Rozhodující jsou však údaje typového osvědčení vozidla/technického průkazu.

Poměrná hodnota D nesmí být překročena.

Nepřekročit povolenou opěrnou zátěž.

Závěsné zařízení pro připojení přívěsu slouží k tažení přívěsu, které jsou vybaveny tažnými kulovými spojkami a k provozu nákladních nosičů, které jsou povoleny k montáži na kulovou hlavu spojky.

Použití k jinému účelu je zakázáno.

Provoz se musí přizpůsobit silničním poměrům.

Jsou zachovány upevňovací body sériově povolené výrobcem vozidla.

V zemích, které nejsou členy EHS se postupuje podle místních planých ustanovení.

Tento montážní návod k obsluze je třeba přiložit k dokumentům motorového vozidla

Elektrické zařízení

se instaluje podle ISO 1724 (7-pólové) a ISO 11446 (13-pólové).

Držák zástrčky je připraven pro volitelnou montáž 7-pólové nebo 13-pólové zásuvky.

POZOR:

Jízda s přívěsem jsou omezeny jízdní vlastnosti vozidla a od řidiče je vyžadována zvýšená pozornost.

Provoz s přívěsem vyžaduje zvýšené požadavky na chladicí systém. Na případná nutná opatření pro přestavbu chlazení je třeba se informovat u smluvní dílny. Pokyny k tomu jsou obsaženy v návodu k obsluze „ Provoz s přívěsem“.

POZOR:

Kulová hlava spojky s držákem je bezpečnostní díl a smí být montována pouze odborným personálem. Pokud jsou zapotřebí náhradní díly, smí být zabudovány pouze odborným personálem na nepoškozený originální díl. Tato výměna, resp. náhrada součástí smí být provedena pouze autorizovaným servisem VW či Audi.

Přestavby kulové spojky s držákem jsou zakázány. Způsobí zániknutí povolení k provozu.

Kulová hlava spojky s držákem včetně všech montážních dílů váží 15kg. Uvažte, že se pohotovostní hmotnost Vašeho vozidla po montáži kulové hlavy spojky s držákem o tuto hodnotu zvýší.

Kulovou hlavu udržujte vždy čistou a lehce namazanou.

Použije-li se však zařízení ke stabilizaci stopky, nesmí kulová hlava spojky obsahovat tuk. Řiďte se pokyny v příslušných provozních návodech.

Průměr kulové hlavy je nutně čas od času překontrolovat. Jakmile je na libovolné straně dosažen průměr 49 mm, nesmí se spojková koule s držákem z bezpečnostních důvodů již použít.

Upozornění:

V oblasti dosedacích ploch závěsného zařízení přívěsu s vozidlem musí být odstraněna dutin (vosk) nebo tlumící materiál. Odstraňte event. třísky z vrtání a lesklá místa karoserie (např. otvory) natřete antikorozi barvou.



Accessórios originais
Genuine Accessories
Accessoires d'Origine

Número de peça

Instruções para a montagem

Dispositivo de engate

5QA 092 101 A

Distributed by Volkswagen Zubehör GmbH

Printed in Germany by Volkswagen Zubehör GmbH

P

Veículo de tração

Fabricante: VOLKSWAGEN AG

Modelo: Touran NF 2015 →

Denom. oficial: 1T

A carga rebocada e a carga de apoio máximas admissíveis em kg autorizadas pelo fabricante do veículo para o modelo acima são: veja dados do registo do automóvel/manual de operação.

Esfera de acoplamento com suporte:

Dados técnicos:

PROF SVAR modelo: TMB PS 113
N.º CE: E8*55R-01 7938
Valor D: 10,8kN
Carga de apoio admissível: 80kg

O valor D certificado é de 10,8kN. Este corresponde, por exemplo, a uma carga rebocada de 2000kg e a um peso total admissível de 2449kg. Porém, prevalecem as indicações do registo do automóvel/certificado de matrícula. O valor D certificado não pode ser ultrapassado. Não ultrapassar a carga de apoio admissível.

Com o dispositivo de reboque pode-se puxar reboques com acoplamento de reboque com esfera e operar dispositivos de transporte de cargas autorizados para serem montados na esfera de acoplamento. Proibida a utilização do dispositivo de reboque para outros fins. A operação do reboque deve ser adaptada às condições das rodovias.

Os pontos de fixação montados de série autorizados pelo fabricante do veículo são mantidos.

Nos países da CE e nos países fora da CE deve ser procedido de acordo com os regulamentos em vigor.

Este manual de instrução e montagem deve ser anexado aos documentos do veículo.

O sistema eléctrico

deve ser instalado conforme ISO 1724 (7 pinos) e ISO 11446 (13 pinos). O suporte da tomada está preparado para a montagem opcional de uma tomada de 7 ou 13 pinos.

ATENÇÃO:

Pela operação do reboque, as características de se dirigir o veículo são limitadas e exigem do condutor atenção elevada.

A operação do reboque apresenta requisitos adicionais ao sistema de arrefecimento. Medidas eventualmente necessárias para a modificação do sistema de arrefecimento devem ser consultadas na oficina autorizada. O guia do utilizador "Operação com reboque" contém informações a este respeito.

ATENÇÃO:

O dispositivo de reboque é uma peça de segurança e deve ser montado somente por técnicos especializados.

Caso peças de reposição seja necessárias, também estas podem ser montadas na **peça original não danificada**.

Esta substituição ou reposição de peças apenas pode ser executada por uma oficina autorizada da VW ou Audi.

Não está permitido realizar quaisquer modificações no dispositivo de reboque. Isto pode ocasionar a extinção da sua permissão de operação.

O dispositivo de reboque inclusive todas as peças de montagem pesa 15kg. Por favor considerar que o peso vazio do seu veículo aumenta por esse valor após a montagem.

A cabeça esférica sempre deve ser mantida limpa e levemente lubrificada. Caso sejam utilizados dispositivos estabilizadores de barras, a esfera de acoplamento deve estar sem lubrificante. Observar as indicações dos respectivos manuais de instruções.

O diâmetro da cabeça esférica deve ser verificado em intervalos regulares. Se o diâmetro da esfera do acoplamento atingiu em qualquer ponto 49 mm, o dispositivo de reboque não deverá mais ser utilizado, devido a razões de segurança.

Nota:

Na área das superfícies de contacto do dispositivo de alfaia com o veículo, deve ser removido o produto para a protecção da chapa de fundo (cera) ou material isolante. Remover eventuais aparas da perfuração e aplicar sulfato de zinco nas partes da carroçaria sem pintura (p.ex., em orifícios).



Original Zubehör
Genuine Accessories
Accessoires d'Origine

Numer części

Instrukcja montażu

Hak holowniczy

5QA 092 101 A

Distributed by Volkswagen Zubehör GmbH

Printed in Germany by Volkswagen Zubehör GmbH

PL

Pojazd holujący

Producent: VOLKSWAGEN AG

Model: Touran NF 2015 →

Oficjalne oznaczenie: 1T

Maksymalne dopuszczone przez producenta pojazdu holującego wartości masy przyczepy i obciążenia podparcia w kg: patrz dowód rejestracyjny/instrukcja obsługi pojazdu.

Kulka sprzęgowa z podparciem:

Dane techniczne:

Model PROF SVAR: TMB PS 113
Nr. WE: E8*55R-01 7938
Wartość D: 10,8kN
Dopuszczalne obciążenie podparcia: 80kg

Sprawdzona wartość D wynosi 10,8kN. Odpowiada ona przykładowo masie przyczepy równej 2000kg oraz dopuszczalnej masie całkowitej 2449kg. Decydujące są jednak informacje podane na karcie pojazdu/w dowodzie rejestracyjnym. Sprawdzona wartość D nie może zostać przekroczona. Nie przekraczać dopuszczalnego obciążenia podparcia.

Hak holowniczy przeznaczony jest dla przyczep wyposażonych w kulkowe sprzęgi pociągowe i do obsługi transporterów ładunków, dopuszczonych do montażu za pomocą kuli sprzęgowej. Niezgodne z przeznaczeniem zastosowanie jest zabronione. Sposób użytkowania musi być dostosowany do warunków drogowych.

Należy przestrzegać podanych przez producenta pojazdu punktów mocowania.

W krajach należących i nienależących do WE należy stosować się do lokalnych przepisów.

Niniejszą instrukcję montażu i obsługi należy dołączyć do dokumentów pojazdu.

Instalacja elektryczna

Poprowadzić zgodnie z ISO 1724 (7-biegunowy) i ISO 11446 (13-biegunowy). Uchwyt gniazda wtykowego dostosowany jest do montowania gniazd 7- lub 13-biegunowych.

UWAGA:

Holowanie przyczepy ogranicza własności jezdne pojazdu i wymaga zwiększonej uwagi kierowcy.

Holowanie przyczepy zwiększa obciążenie układu chłodzenia. Skonsultować się z warsztatem serwisowym w kwestii ewentualnych modyfikacji układu chłodzenia. Wskazówki na ten temat znajdują się w poradniku „holowanie przyczepy”.

UWAGA:

Hak holowniczy stanowi element bezpieczeństwa i może zostać zamontowany wyłącznie przez wykwalifikowany personel. Części zamienne mogą zostać zainstalowane z **oryginalnymi i nieuszkodzonymi elementami** również tylko przez wykwalifikowany personel. Wymiany lub montażu części mogą dokonywać wyłącznie autoryzowane warsztaty VW lub Audi. Przebudowa haka holowniczego jest zabroniona. Powoduje ona utratę ważności świadectwa homologacji.

Waga haka holowniczego wraz ze wszystkimi elementami montażowymi wynosi 15kg. Uwaga: ciężar własny pojazdu po zamontowaniu haka holowniczego zwiększa się o tę wartość.

Kulę haka należy utrzymywać w czystości i delikatnie smarować.

Jednak przy zastosowaniu wyposażenia do stabilizacji ruchu pojazdu, kula sprzęgowa musi być wolna od smaru. Należy przestrzegać wskazówek zawartych w odpowiednich instrukcjach obsługi.

Należy okresowo sprawdzać średnicę kuli. Ze względów bezpieczeństwa zabronione jest użytkowanie haka holowniczego, jeśli średnica kuli w dowolnym miejscu osiągnie 49 mm.

Wskazówka:

W obrębie powierzchni styku haka holowniczego z pojazdem należy usunąć zabezpieczenie podwozia, wosk zabezpieczenia profili zamkniętych lub materiał tłumiący. Usunąć wióry z wiercenia i pokryć odsłonięte powierzchnie nadwozia (np. wywiercone otwory) farbą antykorozyjną.



オリジナル付属品
Genuine Accessories
Accessoires d'Origine

部品番号

取付マニュアル

5QA 092 101 A

牽弓棒

Distributed by Volkswagen Zubehör GmbH

Printed in Germany by Volkswagen Zubehör GmbH

JP

牽弓車両

製造者: VOLKSWAGEN AG

モデル: Touran NF 2015 →

型式タイプ表記 1T

上記モデル用で車両製造者が最大許容したトレーラー荷重 [kg] については、車両登録証明書・運転マニュアルを参照してください。

ブラケット付きのカブラーボール:

技術データ:

PROF SVAR タイプ: TMB PS 113
EC番号: E8*55R-01 7938
D値: 10,8kN
許容牽弓荷重: 80kg

点検後のD値は10,8kNになります。
これは、例えば2,000kgのトレーラー荷重及び2,449kgの許容牽引重量に匹敵します。
しかし、基準は車両の登録文書・登録証明書の記載です。
点検後のD値を超過してはいけません。
許容牽引重量を超過してはいけません。

牽弓棒は、ボールカブラー装備のトレーラーを牽引するたはカブラーボールへの取付付けが許可された負荷運搬率するためのものです。
その他の目的での使用は禁止されています。
運転は道路状況に合わせる必要があります。

車両製造者が併用権限として許可した固定点が守られています。

EC及び非EC諸国では、当該国で有効な規則に従って手続きを踏む必要があります。

この取付 運転マニュアルには車両調整が同封されていない場合があります。

電気システム

ISO 1724 (7ピン) 及びISO 11446 (13ピン) に準じて取付付ける必要があります。
ソケットホルダーは7ピンまたは13ピンのソケットを選択して取付付けるために準備されています。

注記

トレーラー運転により車両の運転性能は制限され、運転手が高度な注意を払うことが要求されます。
トレーラー運転は冷却システムに高度な要求を行います。
場合によっては必要となる冷却システムの改造措置については、契約先工場に問い合わせる必要があります。
それに関する参考事項は、「トレーラー運転」ガイドに記載されています。

注記

牽弓棒は安全部品であり、専門職員だけが取付付けることを許されています。
交換部品が必要となる場合は、専門職員だけが欠陥のないオリジナル部品で取付付けることが許されています。
これらの取付部品の交換及び補充は権限のあるVWまたはAudi工場だけが行うことを許されています。
牽弓棒の改造は禁止されています。
これを行なうと運転許可が失効します。

全ての取付部品を含む牽弓棒の重さは15kgです。
車両の空荷時の重量が牽弓棒の取付後この重量まで増えるように考慮してください。

ボールヘッドは常に清潔に保ち、軽く潤滑する必要があります。
しかし、軌道安定化装置を使用する場合は、カブラーボールを潤滑してはいけません。
各運転マニュアルの参考事項を遵守してください。

ボールヘッドの直径は時折点検する必要があります。
任意の位置で直径49 mmに達した場合は、安全上の理由からただちに牽弓棒の使用を中止してください。

参考事項

車両の牽弓棒の接続面においては、下塗り、空腔封(ワックス)または遮音材料を除去する必要があります。
場合によっては、ドリルの屑くずを取り除き、滑らかな車体位置(例えばドリル穴)を錆止め塗料で後処理をしてください。



原厂配件
原厂配件
原厂配件

部件编号

安装说明书

5QA 092 101 A

连接装置

由Volkswagen Zubehör GmbH公司发行

由Volkswagen Zubehör GmbH公司在德国印刷

CN

牵引车辆

生产商: VOLKSWAGEN AG (大众集团)

车型: Touran NF 2015 →

正式注册型号名称: 1T

由汽车生产商为上述车型认可的挂斗承载能力或牵引能力
为单位。见行车执照使用手册。

带支架的球状连接器 技术参数

PROF SVAR型号: TMB PS 113
EG编号: E8*55R-01 7938
D值: 10,8kN
额定承载能力: 80kg

所列D值为10,8kN。
这相当于2000kg的挂斗承载能力和2449kg的额定总重
但要以车辆出厂置行执照上的规定为准。不得超过所
不得超过规定的承载能力。

连接装置用于牵引挂斗。这些挂斗配有球状牵引连接器
承载重拖车,而这些承载拖车要允许装在球状连接器上。
不得翻挂他用。这种连接必须与公路法规相适应。

须按照生产商“商系”对生人可的固定点连接。
在欧洲及非欧洲国家,要遵守当地的法律法规。

本安装使用说明书与机动车放在一起。

电动设备

应符合ISO 1724(7极)和ISO 11446(13极)
标准。
可兼容安装设备的极插座或13极插座的接线插座。

注意

因为挂斗运行,所以汽车的行驶特性受到限制,同时要求
驾驶员更加注意。
挂斗运行对外部系带的要求更高。
请向相应的合同商家咨询关于冷却系统改装方面的要求。
相关的提示在挂斗运行建议内。

注意

连接装置是安全的一部分,只能由专业人士进行安装。
一旦需要备件,就只能由专业人士安装原厂零件。
。 部件更换或零件安装
只能由经授权的大众或奥迪公司修理厂来进行。
禁止在连接装置上进行改装。
否则您的运行许可将被取消。

连接装置连同所有安装附件总重15kg。
请注意,安装了连接装置后,您车辆的空载重量加上该
重量。

要始终保持球状干燥,并防止污染。
如果使用了车道固定装置,球状连接器不得沾油。
请注意各使用手册内的提示。

要定期检查球状的直径。
只要有任何部位的直径达到了49 mm,为安全起见,不
得再继续使用该连接器。

提示

在包括汽车在内的挂斗起吊设备平面范围内,必须清除下
层挂板防护材料、空空空间障碍物(如蜘蛛网或灰尘)
。 去除油污苔布,并用洗涤剂处理空白车身位置(如灯孔处
)。



Оригинальные принадлежности
Genuine Accessories
Accessoires d'Origine

Участник

Инструкция по монтажу

Сцепное устройство

5QA 092 101 A

Распространитель: Volkswagen Zubehör GmbH

Напечатано в Германии, Volkswagen Zubehör GmbH

RU

Автотягач

Изготовитель: VOLKSWAGEN AG

Модель: Touran NF 2015 →

Обозначение типа: 1T

Максимальный допущенный автоизготовителем для названной модели вес прицепа либо нагрузка на фаркоп, кг: см. техпаспорт/инструкцию.

Фаркоп с держателем:

Технические характеристики:

PROF SVAR Тип:	TMB PS 113
EG-№.:	E8*55R-01 7938
Параметр D:	10,8кН
Допустимая нагрузка на фаркоп:	80 кг

Тестовое значение параметра D составляет 10,8кН.

Это соответствует, например, весу прицепа 2000кг и допустимому общему весу 2449кг. Определяющими же являются данные в техпаспорте автомобиля / свидетельстве о регистрации. Тестовое значение параметра D превышать запрещено. Превышать допустимую нагрузку на фаркоп недопустимо.

Тяговое сцепное устройство служит для буксировки прицепов, оснащенных шаровым фаркопом и для работы с транспортными средствами, допущенными для оборудования их шаровыми фаркопами. Запрещено использование изделия для посторонних целей. Условия эксплуатации должны учитывать дорожные условия.

Использовать допущенные автоизготовителем для серийного изготовления точки закрепления на автомобиле.

В странах ЕЭС и вне их следует придерживаться действующих на месте положений.

Настоящая инструкция по монтажу и эксплуатации должна быть приложена к документации автомобиля.

Электрооборудование

устанавливается согл. ISO 1724 (7-штырьков.) и ISO 11446 (13-штырьков.). Держатель штепсельных розеток рассчитан на установку одного 7-ми либо 13-ти штырькового разъема.

ВНИМАНИЕ:

При работе с прицепом ходовые качества автомашины ограничены и требуют от водителя повышенного внимания.

Работа с прицепом предъявляет повышенные требования к системе охлаждения. О возможных необходимых переделках системы охлаждения запросить у гарантийной мастерской. В брошюре "Работа с прицепом" содержатся дополнительные указания.

ВНИМАНИЕ:

Сцепное устройство - это узел, несущий функции защиты, и к его монтажу допускаются только специалисты.

Если потребуются запчасти, их установку на **неповрежденном оригинальном узле** также могут производить только эти специалисты. Такую замену деталей вправе производить только официальные VW-либо Audi-мастерские. Переделки на сцепном устройстве недопустимы. Они делают разрешение на эксплуатацию недействительным.

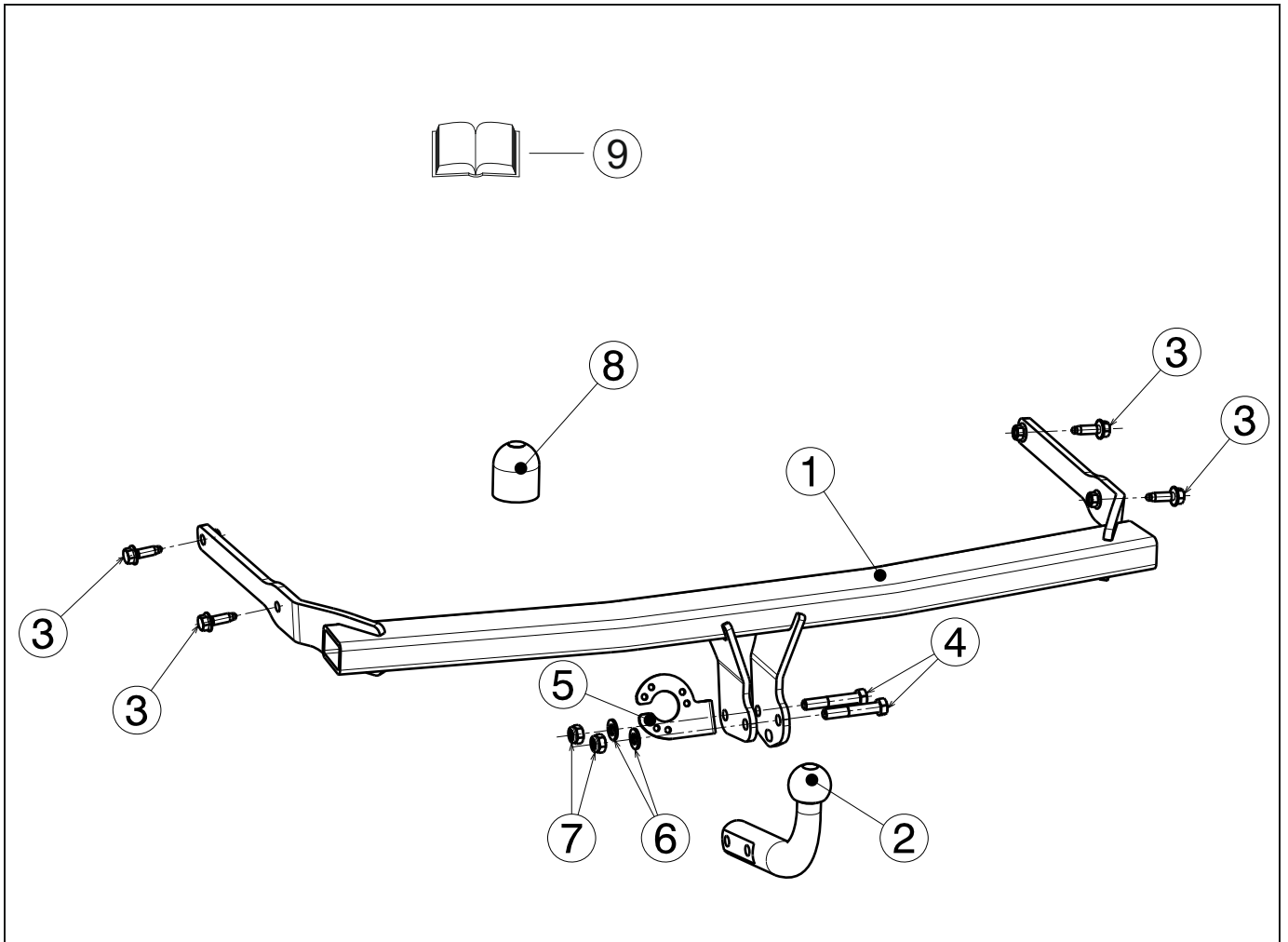
Вес сцепного устройства вместе со всеми монтажными деталями составляет 15кг. Следует учесть, что порожний вес автомобиля после монтажа сцепного устройства увеличивается на указанную величину.

Шар фаркопа всегда содержать в чистоте и слегка смазанным. Однако в случае использования стабилизаторов курса, например типа Westfalia "SSK", шар сцепки должен оставаться несмазанным. Соблюдать указания соответствующих инструкций по эксплуатации.

Периодически проверять диаметр шаровой головки фаркопа. Как только в любом месте диаметру уменьшится до 49 мм, далее сцепку по соображениям безопасности использовать запрещается.

Указание:

В местах прилегания сцепного устройства к автомашине необходимо удалять антикоррозионную защиту днища, заполнение полостей антикоррозионными средствами (воск) или уплотнения. Удалить стружку и неизолированные места на шасси (в частности, отверстия) покрыть антикоррозийной краской.



Hersteller: PROF SVAR s.r.o. 29501 Mnichovo Hradiště
 Manufacturer: PROF SVAR s.r.o. 29501 Mnichovo Hradiště

Nr. TMB PS 113
 No.TMB PS 113

D

Stückliste:

Pos. Benennung

1	Grundteil
2	Kugelstange
3	Sechskantschraube M 10x45 (10.9)
4	Sechskantschraube M 12x70 (10.9)
5	Steckdosenhalter
6	Scheibe
7	Mutter
8	Kugelschutzkappe
9	Anbauanweisung

Stck.

1
1
4
2
1
2
2
1
1

GB

Parts list:

Item Designation

1	Towing hitch base part
2	Ball rod
3	Hexagon bolt M 10x45 (10.9)
4	Hexagon bolt M 12x70 (10.9)
5	Socket holder
6	Washer
7	Nut
8	Ball protective cap
9	Fitting instructions

Qty

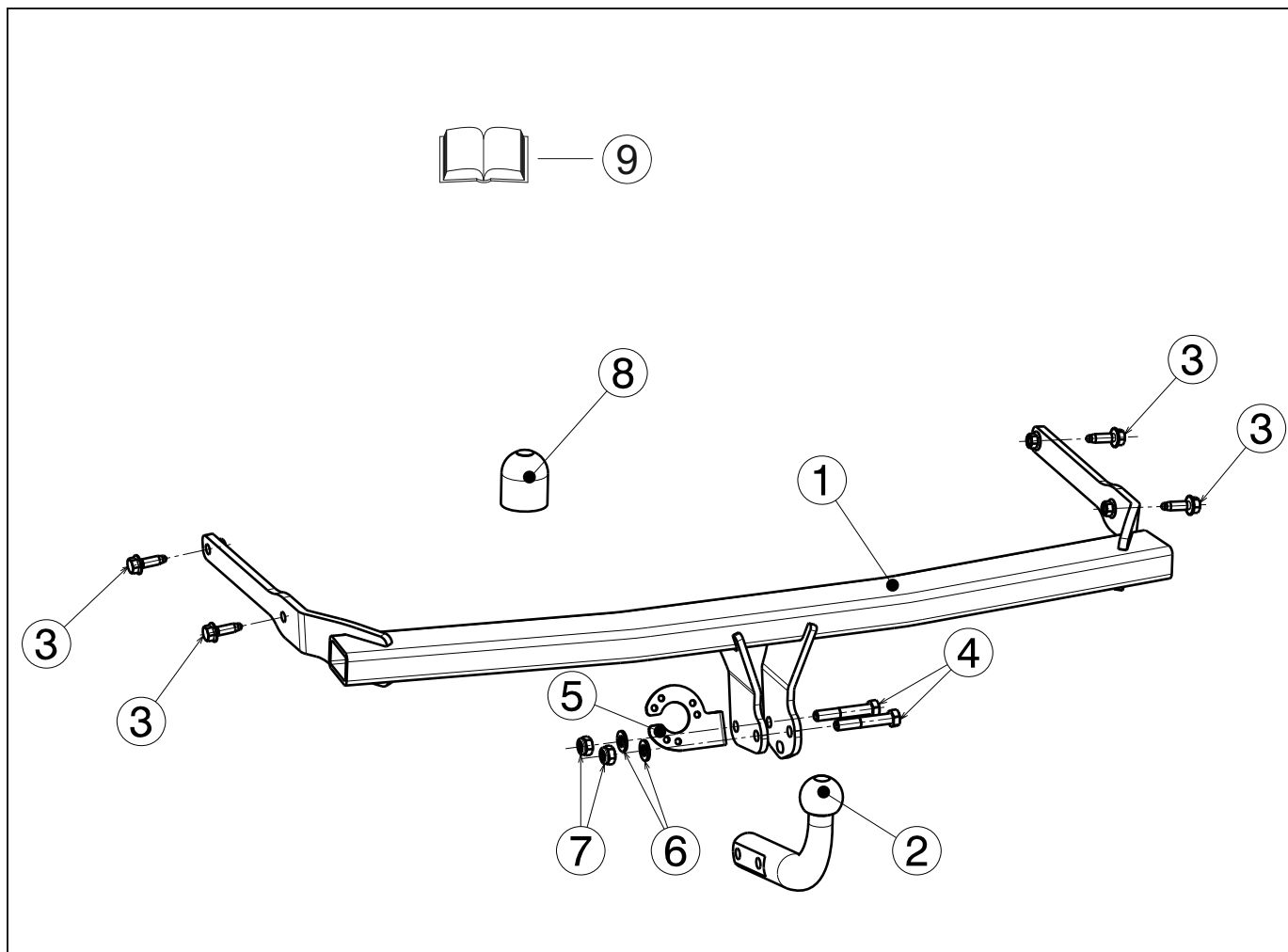
1
1
4
2
1
2
2
1
1

Änderungen des Lieferumfangs vorbehalten.

We reserve the right to make changes to the scope of supply.

Die Schrauben sind nach dem Lösen immer zu ersetzen!

Replace the screws after removing them!



Constructeur: PROF SVAR s.r.o. 29501 Mnichovo Hradiště
Costruttore: PROF SVAR s.r.o. 29501 Mnichovo Hradiště

Nr. TMB PS 113
Nr. TMB PS 113

F

Nomenclature des pièces:

Pos.	Désignation
1	Pièce de base de la boule d'attelage
2	Boule d'attelage
3	Vis hexagonales M 10x45 (10.9)
4	Vis hexagonales M 12x70 (10.9)
5	Support de prise
6	Rondelle
7	Écrou
8	Capuchon de protection de la boule
9	Notice de montage

I

Lista pezzi:

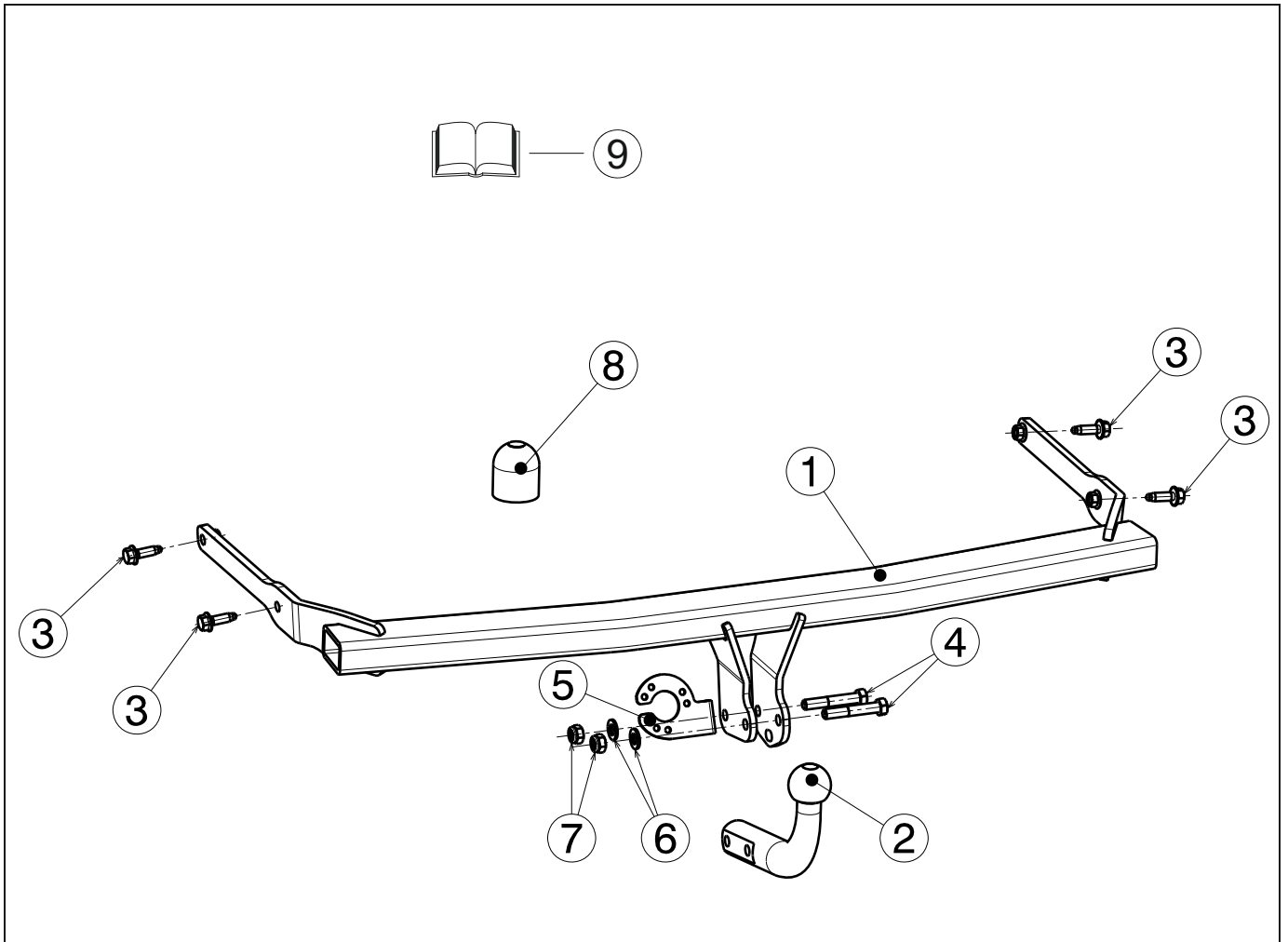
Pos.	Denominazione	Q.tà
1	Corpo principale del gancio di traino	1
2	Elemento base con gancio	1
3	Vite a testa esagonale M 10x45 (10.9)	4
4	Vite a testa esagonale M 12x70 (10.9)	2
5	Supporto presa	1
6	Rondella	2
7	Dado	2
8	Cappuccio protettivo per giunto	1
9	Istruzioni di montaggio	1

La composition de cet ensemble peut être modifiée sans préavis.

Toujours remplacer les vis après le desserrage!

Ci riserviamo il diritto di apportare modifiche al contenuto della fornitura.

Dopo svitato le viti, è sempre necessario sostituirle!



Fabrikant: PROF SVAR s.r.o. 29501 Mnichovo Hradiště
 Tillverkare: PROF SVAR s.r.o. 29501 Mnichovo Hradiště

Nr. TMB PS 113
 Nr. TMB PS 113

NL

S

Stuklijst:

Stycklista.:

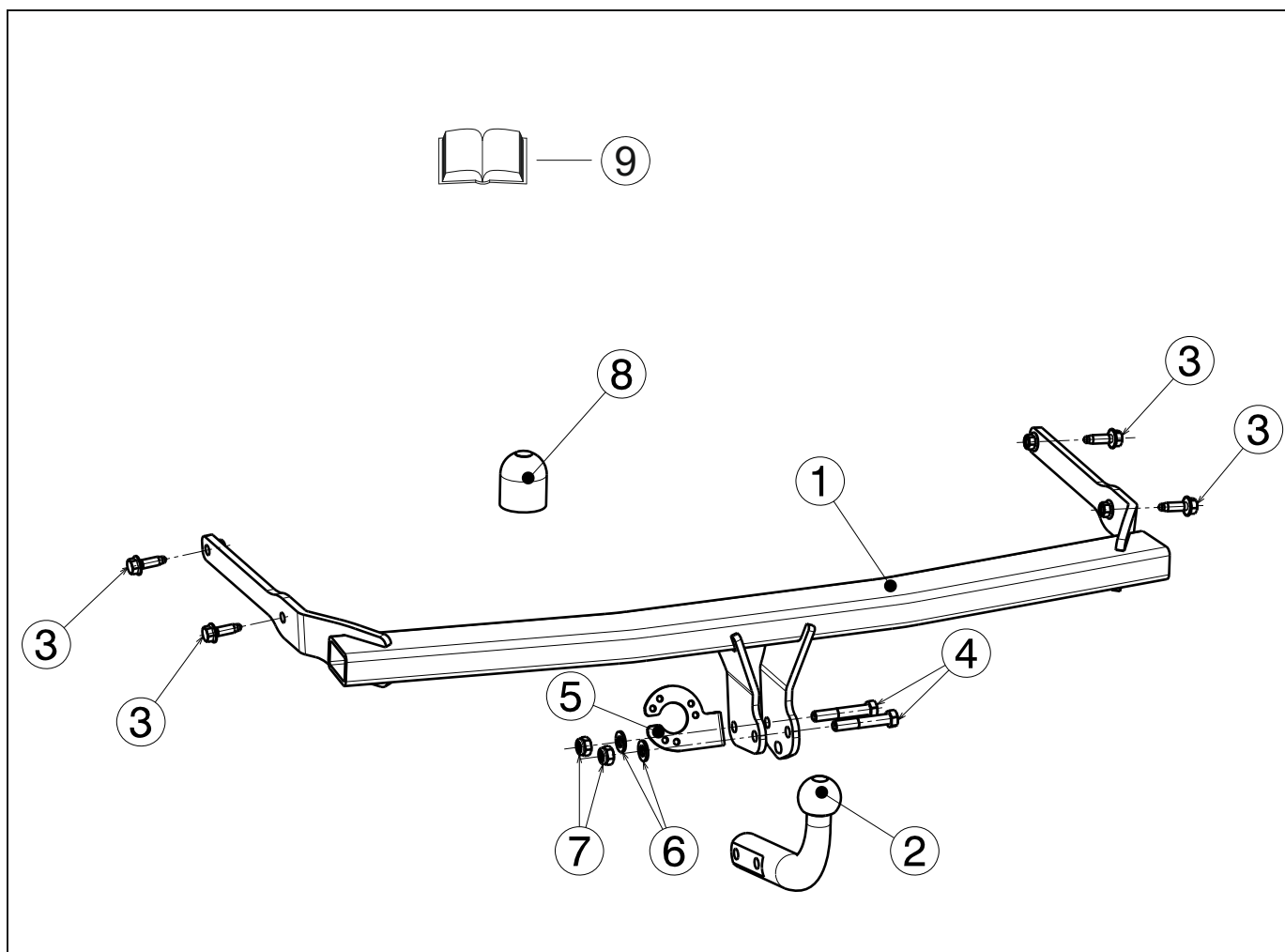
Pos.	Benaming	Aantal	Pos.	Benämning	Aantal
1	Basiselement	1	1	Grunddel	1
2	Kogelstang	1	2	Dragkula	1
3	Zeskantschroef M 10x45 (10.9)	4	3	Sexkantskruv M 10x45 (10.9)	4
4	Zeskantschroef M 12x70 (10.9)	2	4	Sexkantskruv M 12x70 (10.9)	2
5	Steun contactdoos	1	5	Fäste stickkontakt	1
6	Sluitring	2	6	Washer	2
7	Moer	2	7	Mutter	2
8	Kogelbeschermpap	1	8	Kulskyddskåpa	1
9	Montagehandleiding	1	9	Monteringsanvisning	1

Wijzingen in de uitvoering voorbehouden.

Rätt till ändringar av leveransomfånget förbehålles.

De bouten moeten na het losmaken altijd worden vervangen!

Skruvarna ska alltid ersättas efter att de lossats!



Fabricante: PROF SVAR s.r.o. 29501 Mnichovo Hradiště
 Výrobce: PROF SVAR s.r.o. 29501 Mnichovo Hradiště

Núm. TMB PS 113
 Č. TMB PS 113

E

Stückliste:

Pos.	Benennung	Stck.
1	Pieza básica del enganche para remolque	1
2	Barra de enganche	1
3	Tornillo hexagonal M 10x45 (10.9)	4
4	Tornillo hexagonal M 12x70 (10.9)	2
5	Soporte de caja de enchufe	1
6	Arandela	2
7	Tuerca	2
8	Caperuza protectora de bola	1
9	Instrucciones de montaje	1

CZ

Kusovník:

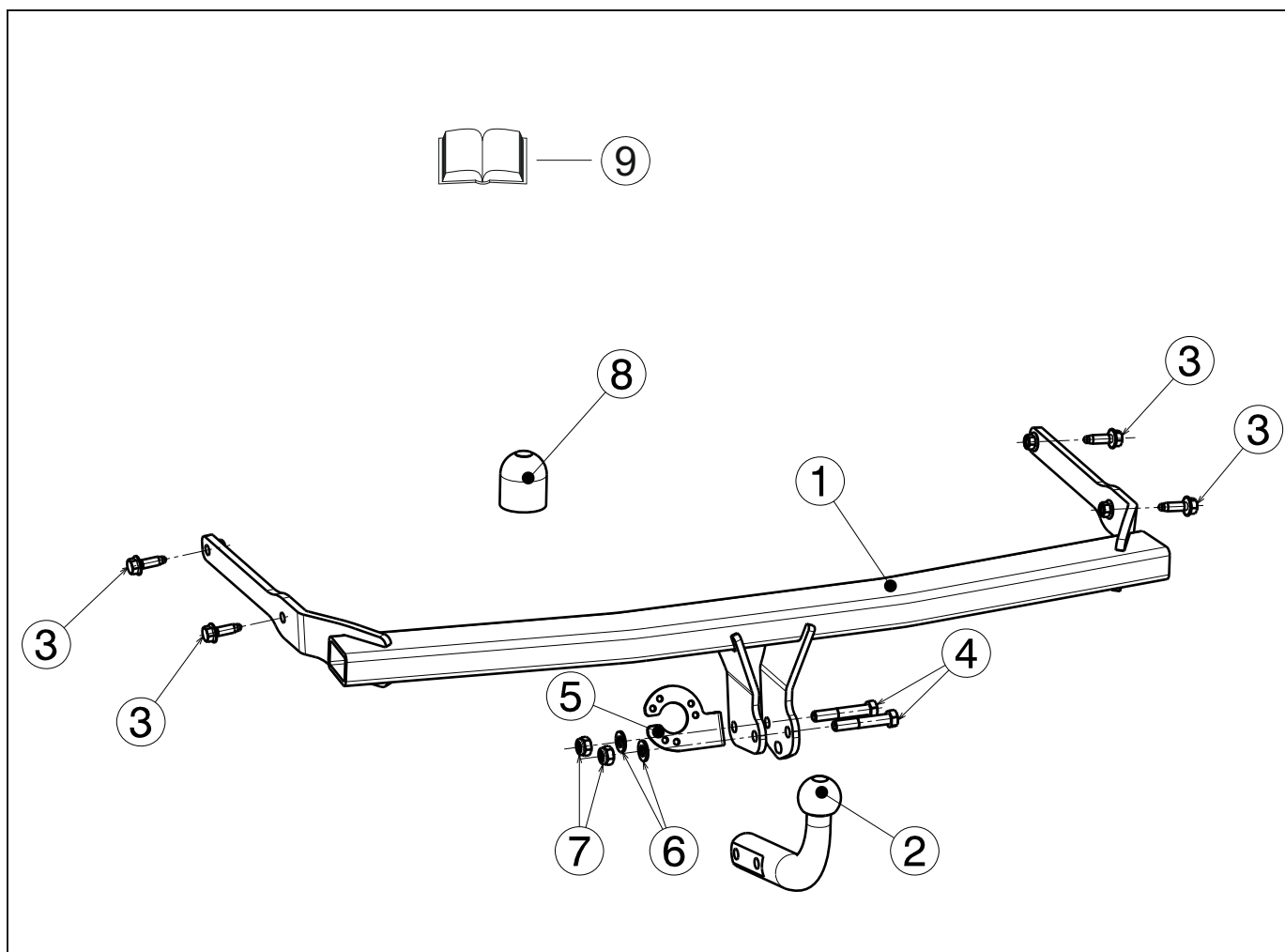
Poz.	Označení	ks
1	Nosník tažného zařízení	1
2	Tažné rameno	1
3	Šroub se šestihranem M 10x45 (10.9)	4
4	Šroub se šestihranem M 12x70 (10.9)	2
5	Držák zásuvky	1
6	Podložka	2
7	Matic	2
8	Krytka kulového čepu	1
9	Návod k montáži	1

Se reservan las modificaciones del volumen de suministro.

Změny rozsahu dodávky vyhrazeny.

Los tornillos se deben sustituir siempre después de soltarlos!

Pokud se šrouby (3) povolí (např. z důvodu výměny tažného zařízení), vždy je vyměňte!



Fabricante: PROF SVAR s.r.o. 29501 Mnichovo Hradiště
Producent: PROF SVAR s.r.o. 29501 Mnichovo Hradiště

Nº. TMB PS 113
Nr. TMB PS 113

P

Lista de peças:

Pos.	Denominação	Un.
1	Peça básica	1
2	Barra esférica	1
3	Parafuso hexagonal M10x45 (10.9)	4
4	Parafuso hexagonal M12x70 (10.9)	2
5	Suporte de tomada	1
6	Arruela	2
7	Porca	2
8	Tampa de protecção da esfera	1
9	Instruções para a montagem	1

PL

Wykaz części:

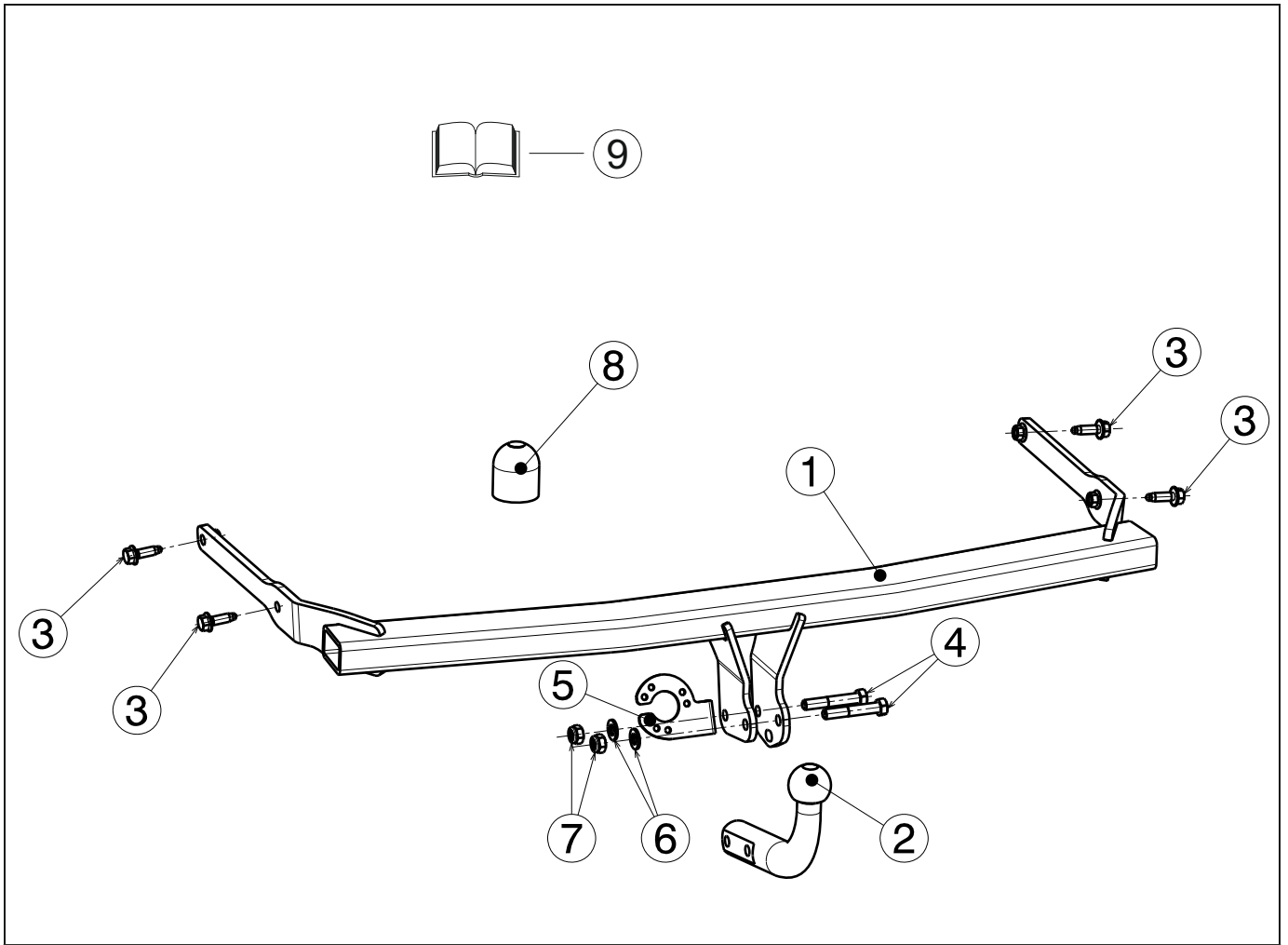
Nr.	Opis	Ilość
1	Podstawa	1
2	Drażek kulkowy	1
3	Śruba sześciokątna M 10x45 (10.9)	4
4	Śruba sześciokątna M 12x70 (10.9)	2
5	Uchwyt gniazda wtykowego	1
6	Podkładką	2
7	Nakrętka	2
8	Kołpak ochronny kuli	1
9	Instrukcja montażu	1

Reservado o direito de alteração do volume de fornecimento.

Zmiany w zakresie dostawy zastrzeżone.

Parafusos sempre devem ser substituídos depois de soltar os mesmos!

Po odkręceniu śruby należy zawsze wymieniać!



製造者.: PROF SVAR s.r.o. 29501 Mnichovo Hradiště
 生産商 : PROF SVAR s.r.o. 29501 Mnichovo Hradiště

No. TMB PS 113
 No. TMB PS 113

JP

CN

部品リスト:
 位置. 名称

零部表:
 個数 位置编号

件数

- 1 基礎部品
- 2 ボールバー
- 3 六角ボルト M 10x45 (10.9)
- 4 六角ボルト M 12x70 (10.9)
- 5 ソケットホルダー
- 6 ワッシャー
- 7 ナット
- 8 ボール保護キャップ
- 9 取付に関する指示事項

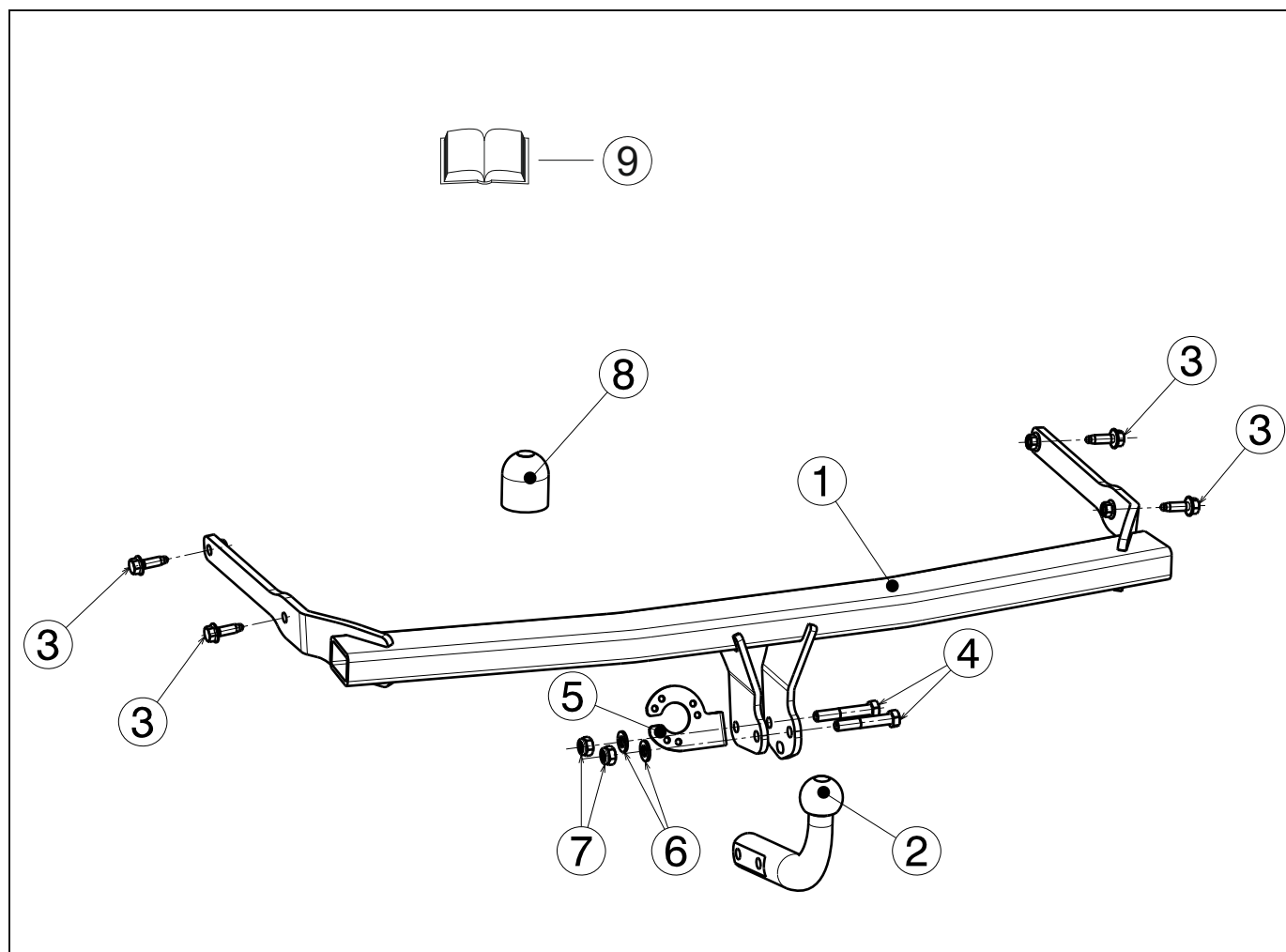
- 1 1 主梁
- 1 2 牽引臂
- 4 3 六角螺栓M10x45 (10.9)
- 2 4 六角螺栓M12x70 (10.9)
- 1 5 接线底座
- 2 6 垫圈
- 2 7 螺母
- 1 8 层球帽
- 1 9 安装指南

納品範囲は変更される可能性があります。

保留更改供货范车的权利。

ネジを取り外した後は常に補充してください。

螺栓松开后一定要更换！



Изготовитель: PROF SVAR s.r.o. 29501 Mnichovo Hradiště

№ TMB PS 113

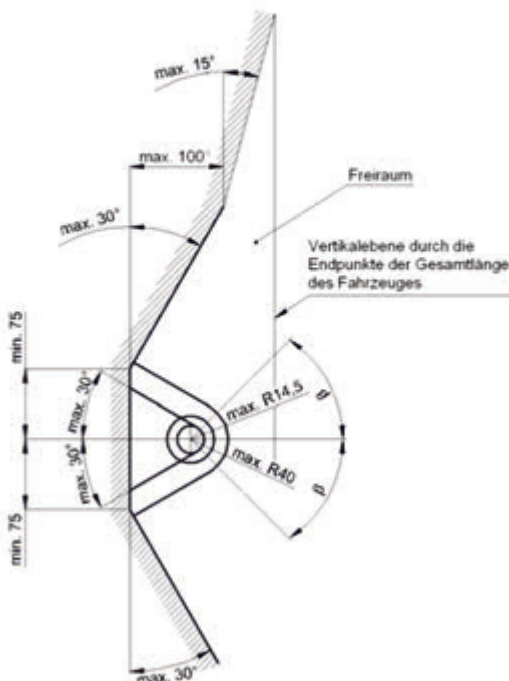
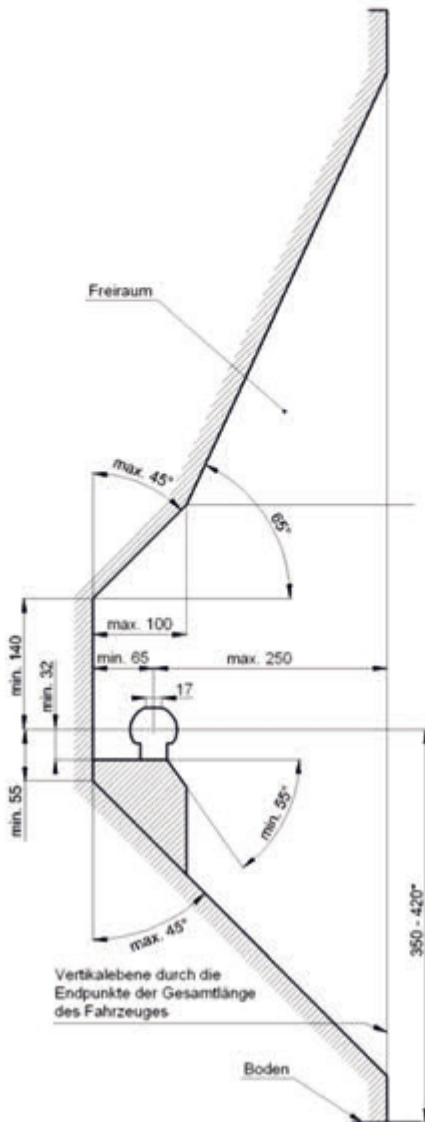
RU

Список деталей:

Поз.	Название	шт.
1	Базовая часть	1
2	Штанга с шаром	1
3	Болт с 6-гран. головкой М 10х45 (10.9)	4
4	Болт с 6-гран. головкой М 12х70 (10.9)	2
5	Держатель штепсельной розетки	1
6	Шайба	2
7	Гайка	2
8	Колпачок для шара	1
9	Указание по монтажу	1

Право на изменение объема поставки сохраняется.

Всегда заменять болты после отвинчивания!

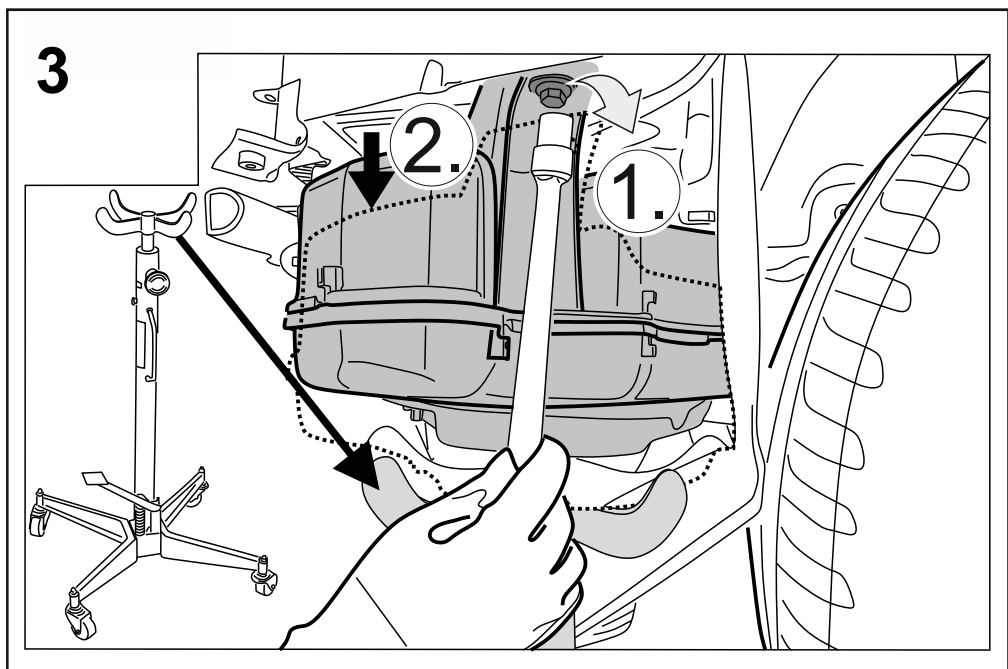
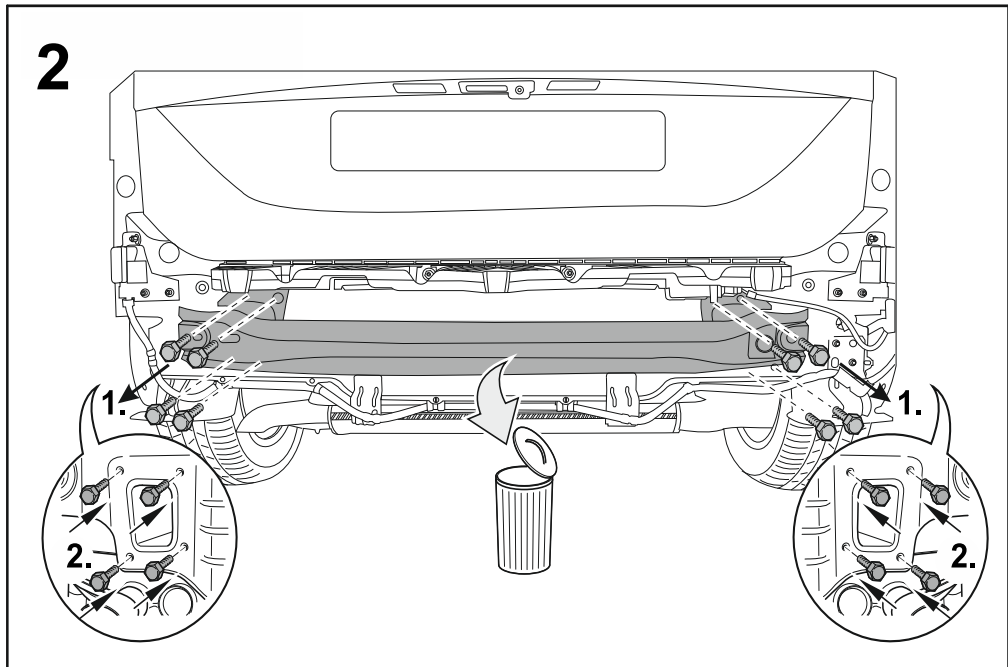
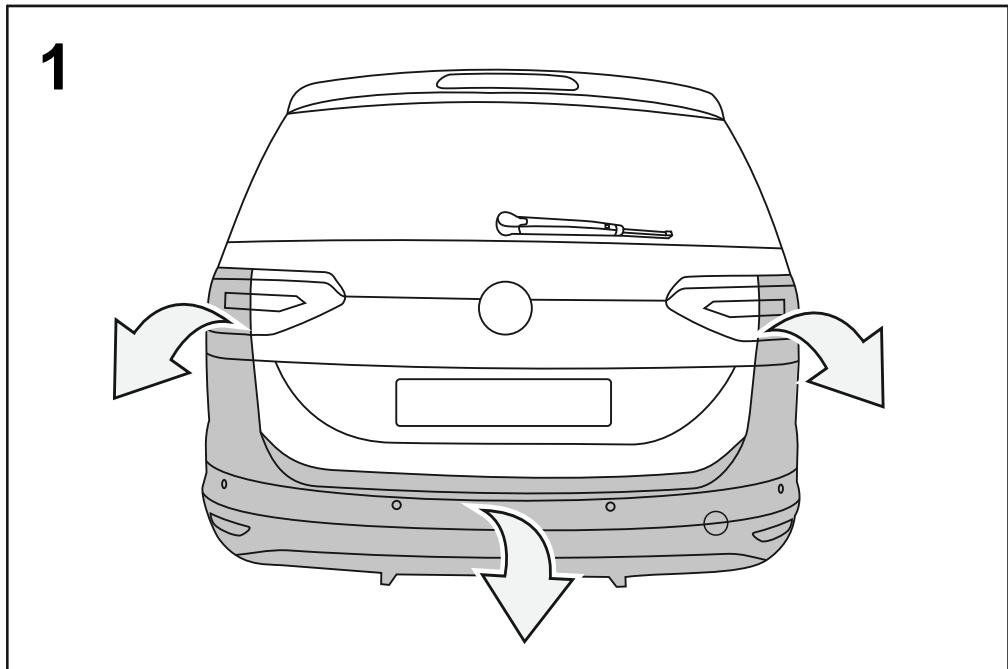


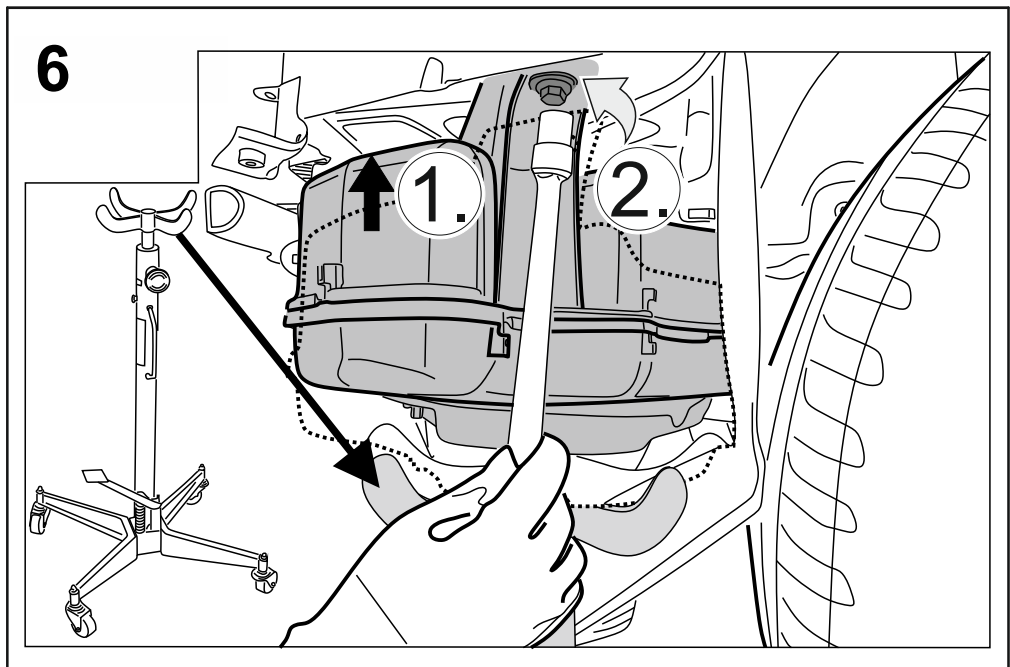
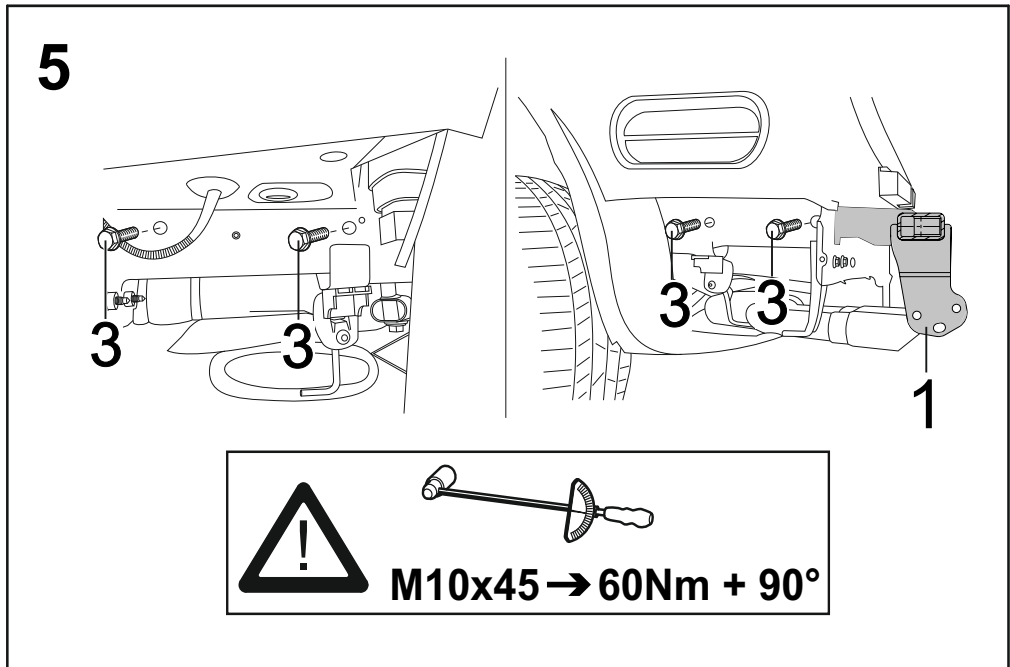
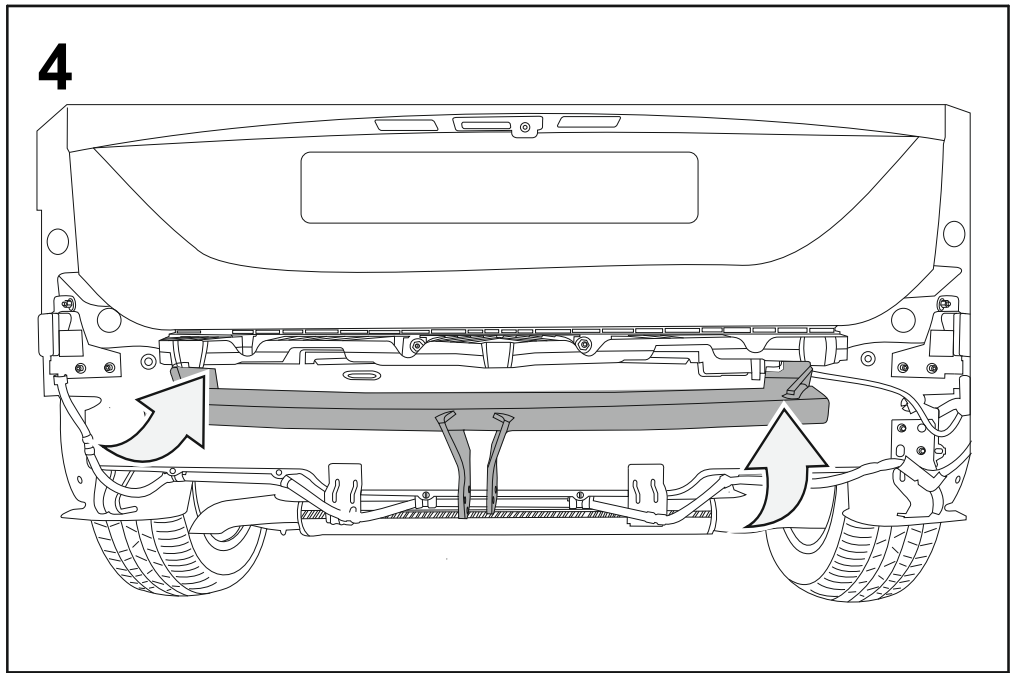
- D** Der Freiraum nach Anhang 7, Abbildung 25a und 25b der Richtlinie ECE-R 55 ist zu gewährleisten.
- GB** Make sure to provide clearance according to appendix 7, figures 25a and 25b of the ECE-R 55 regulations.
- F** La zone de dégagement, selon l'annexe 7, figure 25a et 25b de la directive ECE-R 55, doit être assurée.
- I** Deve essere garantito lo spazio libero secondo l'allegato VII, figure 25a e 25b della normativa europea ECE 55 R.
- NL** De vrije ruimte volgens supplement 7, afbeelding 25a en 25b van richtlijn ECE-R 55 moet gewaarborgd zijn.
- S** Spelrummet enligt bilaga 7, bild 25a och 25b i riktlinje ECE-R 55, måste garanteras.
- E** Hay que garantizar el espacio libre conforme al anexo 7, fig. 25a y 25b de la directiva ECE-R 55.
- CZ** Volný prostor ve smyslu Přílohy VII, obr. 25a a 25b směrnice ECE-R 55 musí být zaručen.
- P** Deve ser garantido o espaço livre conforme Anexo 7, Figuras 25a e 25b da Diretiva ECE-R 55.
- PL** Należy zapewnić wolną przestrzeń zgodnie z załącznikiem 7, rys. 25a i 25b, dyrektywy ECE-R 55.
- JP** ヨーロッパの安全基準ECE-R 55の図25a・25b/付属資料7に基づき、スペースを確保することが義務づけられています。
- CN** 按ECE-R 55指令的附录7、图25a和25b确保规定的游隙。
- RU** Оставлять свободное пространство согласно Приложению 7, рис. 25a и 25b Директивы ECE-R 55.

- D** * bei zulässigem Gesamtgewicht des Fahrzeuges
- GB** * at gross vehicle weight rating
- F** * pour poids total en charge autorisé du véhicule
- I** * per il peso complessivo ammesso del veicolo
- NL** * bij toegestaan totaal gewicht van het voertuig
- S** * vid fordonets tillåtna totalvikt
- E** * con peso total autorizado del vehículo
- CZ** * při celkové přípustné hmotnosti vozidla
- P** * com peso total autorizado do veículo
- PL** * przy dopuszczalnym ciężarze całkowitym pojazdu
- JP** * 車両の許容総重量時
- CN** * 如果是规定的汽车总重量
- RU** * при допустимом общем весе автомобиля



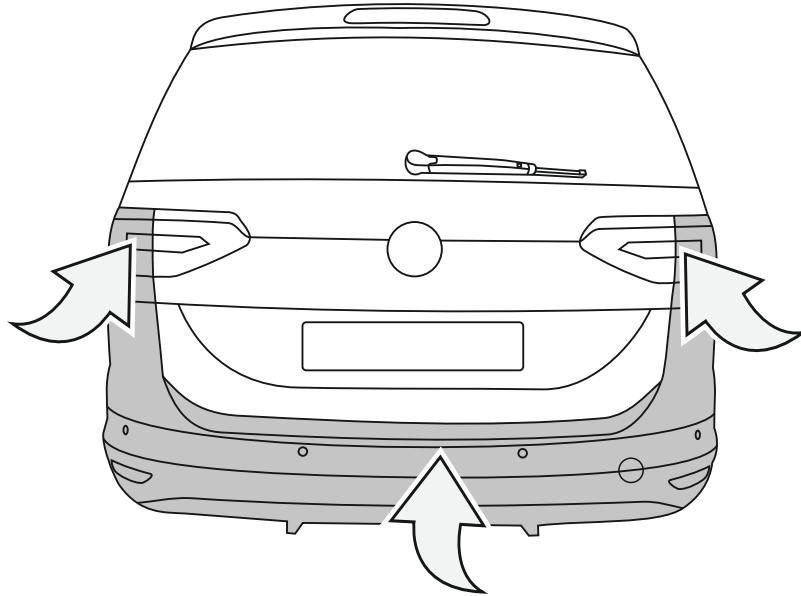
- D** Achtung: sämtliche Befestigungselemente (Schrauben, Scheiben, Muttern usw.) die Drehwinkelgesteuert angezogen werden, dürfen nur 1x zum Montieren genutzt werden!
- GB** Attention: All fastening components (screws, washers, nuts, etc.) that are tightened rotation angle controlled, may only be used once per assembly!
- F** Attention: tous les éléments de fixation (vis, rondelles, écrous, etc.), dont le serrage est commandé par l'angle de rotation, ne doivent être utilisés qu'une fois pour le montage.
- I** Attenzione: alcuni elementi per il fissaggio (viti, rondelle, dadi ecc.) che sono fissati sull'angolo di rotazione, devono essere utilizzati solamente 1 volta per l'assemblaggio!
- NL** Let op: alle bevestigingsmiddelen (schroeven, ringen, moeren, enz.), die draaihoek gecontroleerd worden aangetrokken, mogen slechts 1x voor montage gebruikt worden!
- S** Obs: alla fästelement (skruvar, brickor, muttrar mm) som dras åt med förutbestämt vridmoment får endast användas en gång vid montering!
- E** Atención: ¡Todos los elementos de sujeción (tornillos, arandelas, tuercas etc.) que se aprietan de acuerdo con el ángulo de rotación solo deben ser utilizados 1x para montaje!
- CZ** Pozor: všechny montážní elementy (šrouby, podložky, matice), které se utahují v závislosti na újlu natočení, se mohou při montování použít jen jednou!
- P** Atenção: todas as peças de fixação (parafusos, aruelas, porcas etc.), que são apertadas controladas por ângulo de rotação, podem ser utilizadas apenas 1x para a montagem!
- PL** Uwaga: wszelkie elementy mocowań (śruby, podkładki, nakrętki itp) dokręcane ze sterowaniem kąta obrotu wolno wykorzystać przy montażu tylko jeden raz!
- JP** 注意: すべての締め付け要素 (ネジ、ワッシャー、ナット等) が回転角によって締め付けられる場合、組立用に1回のみ使用できます！
- CN** 注意：所有根据旋转角度拧紧的紧固件（螺钉、垫圈、螺母等）在安装时只允许使用一次！
- RU** Внимание! Все крепежные детали (болты, шайбы, гайки и т.д.), которые затягиваются по углу поворота, можно использовать только один раз.



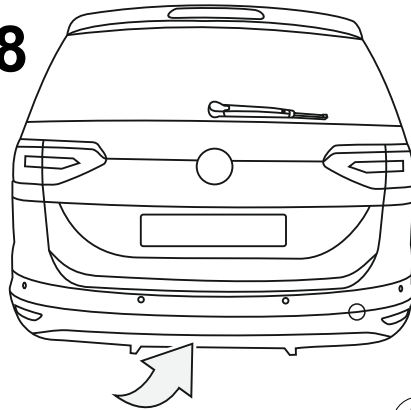




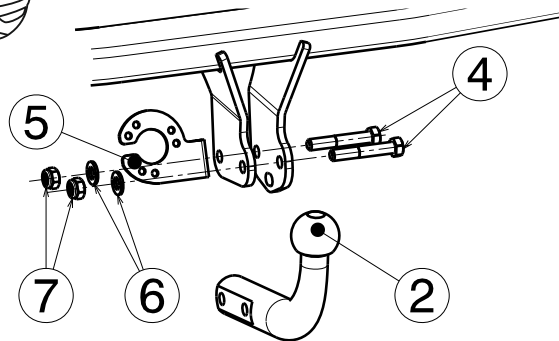
7



8



M12x70 → 105Nm





Original Zubehör
Genuine Accessories
Accessoires d'Origine

Montageanleitung

Elektro- Einbausatz

Teilenummer:

5TA 055 204 D

Distributed by Volkswagen Zubehör GmbH
USA: Distributed by Volkswagen of America, Inc. Auburn Hills / Mi.

Änderung des Lieferumfanges vorbehalten

Printed in Germany
by Volkswagen Zubehör GmbH

Fahrzeugtyp:

VW Touran

12/2022 >>

D

Lieferumfang:

- 1 Leitungssatz 12- adrig mit vormontiertem Steckdoseneinsatz,
- 1 Leitungssatz 09- adrig,
- 1 Leitungssatz 01- adrig rot, nur für Fahrzeuge *ohne* Lenkradheizung*
- 1 Steckdosengehäuse,
- 3 Schrauben M5 x 24,
- 3 Muttern M5, selbstsichernd,
- 1 Anhängeranschlussgerät,
- 2 Flachstecksicherungen 15A,
- 2 Flachstecksicherungen 20A,
- 1 Buchsengehäuse 3- fach schwarz,
- 1 Buchsengehäuse 4- fach braun,
- 1 Schutzkappe 1- fach weiß,
- 15 Kabelbinder 143mm lang,
- 1 Kabelbinder 377mm lang,

Zur Montage des Leitungssatzes sind *zusätzliche* Teile (Schnappmuttern N 904 559 02 und Schrauben N 106 847 01) für das Anhängeranschlussgerät erforderlich, siehe ETKA.

***Bei Fahrzeugen *mit* Lenkradheizung ist der Leitungssatz 000 055 712 A *zusätzlich* erforderlich!**

Durchzuführende Arbeiten, allgemein:

1. Masseleitung von der Batterie trennen.
2. Leitungssatz 12-, 09-, und 01- adrig sowie Steckdosengehäuse montieren.
3. Codierung mit Lizenzschutz
4. Funktionsprüfung.

1. Masseleitung von der Batterie trennen

Zur Vermeidung von Kurzschlüssen während der Montage und aus Sicherheitsgründen ist die Masseleitung unbedingt vor Beginn der Arbeiten von der Batterie zu trennen (**Brandgefahr**)!!

Achtung: Bordcomputer/Wegfahrsperr!

**Durch das Abklemmen der Batterie können gespeicherte Daten verloren gehen!
Herstellervorschriften beachten!!**

Vor Arbeitsbeginn Fehlerspeicher auslesen!

2. Leitungssatz 12-, 09-, und 01- adrig sowie Steckdosengehäuse montieren

Laderaumabdeckung, Kofferraumbodenabdeckungen, Heckabschlussblech- Verkleidung ausbauen.

Linken Einzelsitz der Rücksitzbank ausbauen

Linke D-Säulenverkleidung und Dachhimmel- Abschlussleiste ausbauen.

Linke Kofferraumseitenverkleidungen (meherteilig) ausbauen.

Linke Seitenwange neben der Rücksitzlehnenverriegelung und alle Einstiegsverkleidungen auf der linken Seite bis nach vorne ausbauen.

ACHTUNG!

Bei Fahrzeugen mit Airbag in der Seitenwange der Rücksitzlehne unbedingt Sicherheitsvorschriften für Aus- und Einbau von Airbagbauteilen beachten!

Linkslenker- Fahrzeuge:

Ablagefach in der Armaturentafel links entnehmen.

Abdeckungen an der linken Stirnseite der Armaturentafel entnehmen.

Bedienhebel der Motorhaubenentriegelung abnehmen und Seitenverkleidung im linken Fußraum ausbauen.

Verkleidungen unter Armaturentafel ausbauen.

Rechtslenker- Fahrzeuge:

Abdeckungen an der linken Stirnseite der Armaturentafel entnehmen.

Handschuhfach und Verkleidungen unterhalb des Handschuhfachs ausbauen.

Seitenverkleidung im linken Fußraum ausbauen.

Knieairbag (**falls vorhanden -> Sicherheitsvorschriften beachten!**) ausbauen.

Konsole der Steuergeräte und des Lastverteilers Innenraum (LVI) lösen.

Lastverteiler Innenraum (LVI) aus der Konsole lösen (*).

(*) In Abhängigkeit der Bestückung des LVI kann es zu einer Engstelle zwischen LVI und Armaturentafel kommen. In diesem Fall sind die entsprechenden Leitungen im LVI in montierter Position des LVI zu verbauen. Hierfür ggf. weitere Steuergeräte im Fußraum (z.B. PDC) lösen oder bei Bedarf demontieren.

Die Abdeckung der fahrzeugseitigen 40 mm- Durchführung für den Leitungsstrang zur Anhängerkupplung im Kofferraum-Bodenblech hinten links entnehmen.

Den Leitungssatz 12- adrig durch die vorgesehene Karosserieöffnung nach außen führen und den vormontierten Steckdoseneinsatz mit dem beiliegenden Steckdosengehäuse wie folgt am Halteblech der Anhängerkupplung montieren:

Anhängerkupplung mit geschlossenem Steckdosens- Halteblech:

Den vorperforierten, torbogenförmigen Bereich auf der von vorne gesehenen rechten und abgeflachten Seite des beiliegenden Steckdosengehäuses sauber ausarbeiten und so für den rechtsseitigen Abgang vorbereiten.

Die Steckdosendichtung für den zentralen Abgang, die hier nicht benötigt wird, vorsichtig entfernen, ohne den Isolierschlauch zu beschädigen!

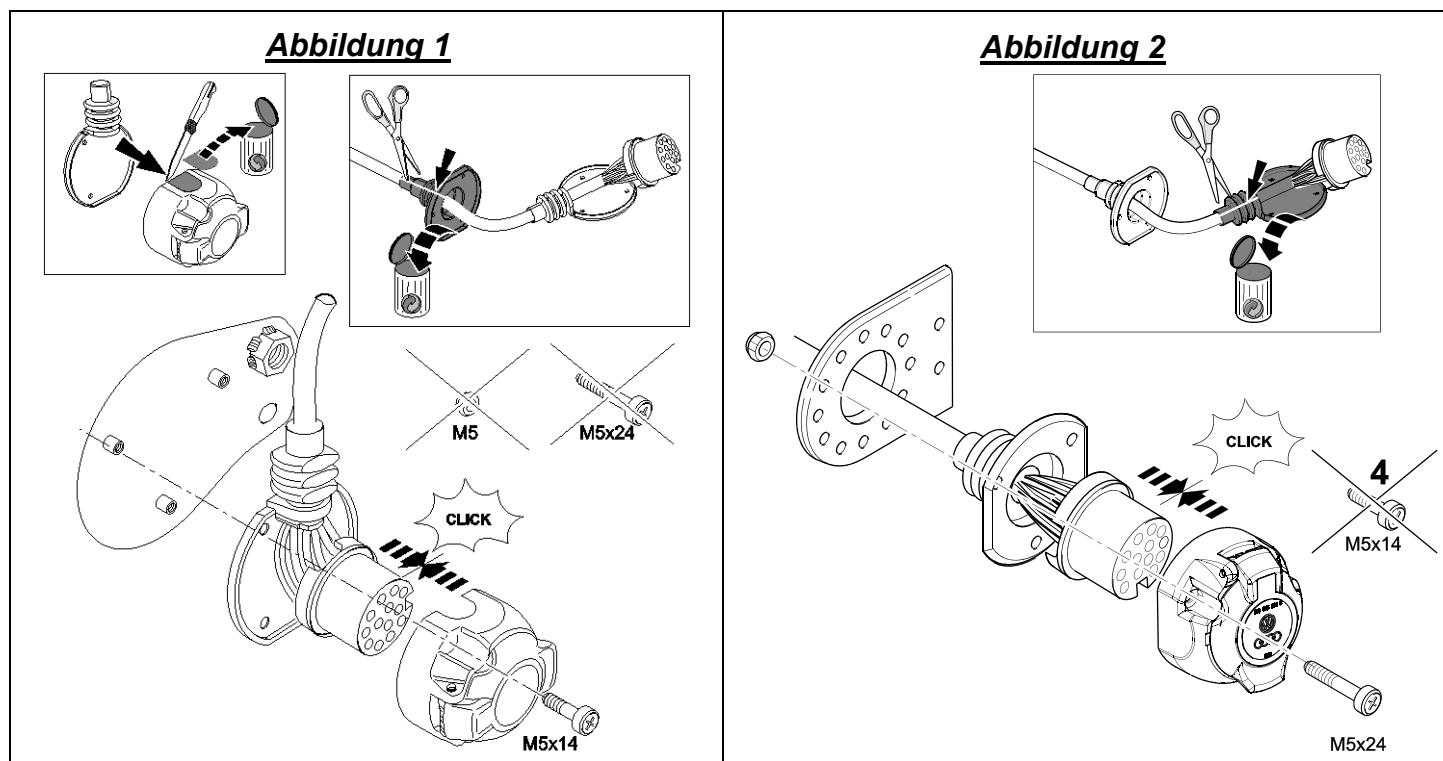
Den vormontierten Steckdoseneinsatz des Leitungssatzes in das Steckdosengehäuse einstecken, im Stützkörper verrasten und mit den im Steckdosengehäuse vormontierten Schrauben am Halteblech der Anhängerkupplung montieren. Die *beiliegenden* **Schrauben M5x24** und **Muttern M5** werden gegebenenfalls nicht benötigt. (**siehe Abb. 1**)

Anhängerkupplung mit offenem Steckdosen- Halteblech:

Die vormontierten Schrauben **M5x14** aus dem Steckdosengehäuse herausdrehen (werden in diesem Fall nicht benötigt).

Die Steckdosendichtung für den seitlichen Abgang, die hier nicht benötigt wird, vorsichtig entfernen, ohne den Isolierschlauch zu beschädigen!

Den vormontierten Steckdoseneinsatz des Leitungssatzes in das beiliegende Steckdosengehäuse einstecken, im Stützkörper verrasten und unter Verwendung der *beiliegenden Schrauben M5x24* und *Muttern M5* am Halteblech der Anhängerkupplung montieren. (siehe Abb. 2)



Die Steckdose ist wie folgt belegt:

Tabelle 1:

Leitung	Kontakt-Nr.	Funktion
blau/gelb	1	Fahrtrichtungsanzeiger links
blau/weiß	2	Nebelschlussleuchte
braun	3	Masse (für Kontakt Nr. 1 bis 8)
blau/grün	4	Fahrtrichtungsanzeiger rechts
grau/gelb	5	Rechte Schlussleuchte
weiß/grün	6	Bremsleuchten
grau/rot	7	Linke Schlussleuchte
schwarz/grün	8	Rückfahrleuchte
rot/weiß	9	Stromversorgung Dauerplus Anhänger (KI.30)
rot/blau	10	Stromversorgung Ladeleitung Anhänger (KI.15)
braun	11	Masse (für Kontakt Nr. 10)
nicht belegt	12	Steuerleitung Anhängererkennung
braun	13	Masse (für Kontakt Nr. 9)

ACHTUNG!

- Auf **ordnungsgemäßen Sitz der Dichtungselemente** achten! Speziell die Dichtung am Leitungsausstritt aus der Steckdose muss auf dem Isolierschlauch sitzen, nicht auf den einzelnen Adern!
- Leitungssatz so verlegen, dass **keine Scheuerstellen** entstehen können!
- Leitungssatz **nicht in der Nähe der Auspuffanlage** verlegen!!

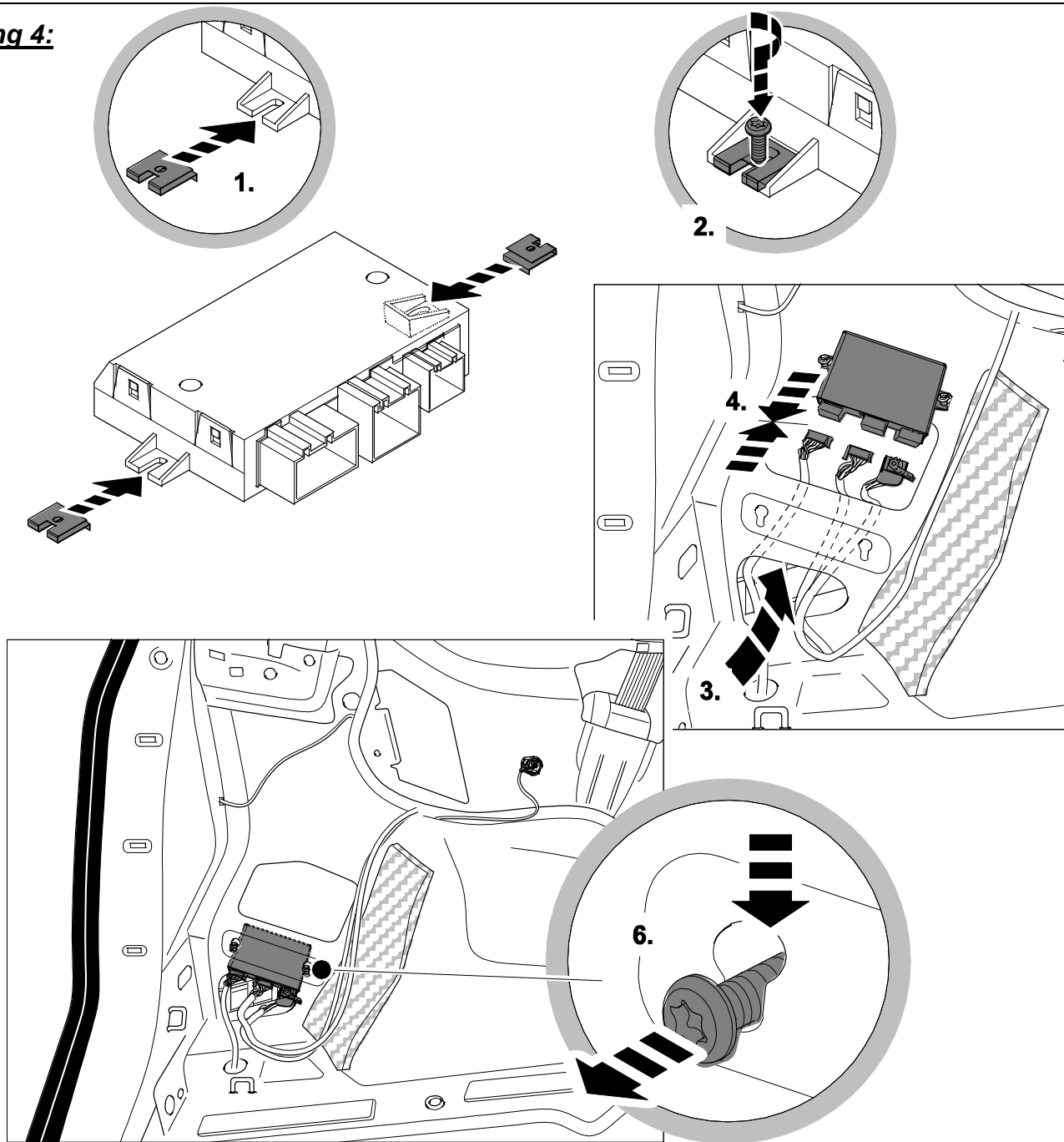
Die auf dem Leitungssatz montierte Gummitülle positionieren und in das Durchführungsloch vom Kofferraum nach außen einsetzen. Hierbei auf korrekten Sitz achten.

Den Leitungssatz mit beiliegendem Kabelbinder **377mm** am Querträger der Anhängerkupplung befestigen.

Die drei Steckgehäuse 6- fach, 10- fach und 24- fach des Leitungssatzes in die vorgesehenen Steckplätze des Anhängeranschlussgerätes stecken und verrasten.

Anschließend das Anhängeranschlussgerät am vorgesehenen Platz an der Seitenwand hinten links einstecken und unter Verwendung der erforderlichen Teile (Schnappmutter und Schrauben) befestigen. (*siehe Abb. 4*)

Abbildung 4:



Die vier Kabelschuhe der Leitungen **braun** des Leitungssatzes 12- und 09- adrig am fahrzeugseitigen Massepunkt der linken Kofferraumseite anschließen.

Die verbleibenden Leitungsenden des Leitungssatzes 09- adrig an der linken Fahrzeugseite am fahrzeugsseitigen Leitungsstrang entlang nach vorne bis in den linken Fußraum verlegen und mit beiliegenden Kabelbindern **143mm** befestigen.

Die Leitungsenden **rot/weiß**, **rot/blau**, **rot/violett** und **rot/gelb** des Leitungssatzes 09- adrig zum Lastverteiler Innenraum verlegen und in die jeweils freien, **ausgangsseitigen** Sicherungssteckplätze (gekennzeichnet mit einem „A“, z.B. „F22A“) gemäß **Tabelle 2** einstecken und verrasten.

Tabelle 2:

Leitung	Platz Nr.	Stärke	Funktion
rot/weiß	F28	20A	Stromversorgung Anhängerbeleuchtung rechts
rot/blau	F38	20A	Stromversorgung Anhängerbeleuchtung links
rot/violett	F44	15A	Stromversorgung Dauerplus Anhänger (Kl. 30)
rot/gelb	F22	15A	Stromversorgung Ladeleitung Anhänger (Kl. 15)

Den beiliegenden Leitungssatz 01- adrig rot wie folgt kontaktieren:

Beiliegende **Schutzkappe 1-fach weiß** in **korrekter** Richtung auf den Leitungssatz 01- adrig rot schieben und den **4,8mm Kastenkontakt** in Steckplatz **121** auf der Rückseite des Lastverteilers Innenraum einstecken und verrasten. Anschließend **Schutzkappe 1-fach weiß** mit den Befestigungslaschen voran über den zuvor montierten **Kastenkontakt** schieben und am Steckplatz **121** auf der Rückseite des Lastverteilers Innenraum aufstecken und verrasten.

Flachsteckhülse 4,8mm in die **Eingangsseite** des Sicherungssteckplatzes **F22** einstecken und verrasten.

Anschließend die vier beiliegenden Flachstecksicherungen gemäß **Tabelle 2** in die jeweiligen Sicherungssteckplätze einstecken.

Die Leitungsenden **orange/braun**, **orange/grün**, **violett/schwarz** und **schwarz/rot** des Leitungssatzes 09- adrig zum **BCM** (Body Control Module) verlegen.

Das Steckgehäuse des **Steckplatzes „C“** am **BCM** entriegeln und die Steckerleisten aus der Gehäuseverkleidung herausziehen. Zuvor Kabelbinder am Kabelausgang des Steckgehäuses entfernen.

Den Buchsenkontakt der **fahrzeugseitigen** Leitung **schwarz** aus **Kammer 58** ausstoßen und in die **Kammer 2** des beiliegenden Buchsengehäuses **3- fach schwarz** stecken und verrasten.

Den Buchsenkontakt des **Leitungsendes schwarz/rot** des Leitungssatzes 09- adrig in die zuvor frei gewordene **Kammer 58** stecken und verrasten. Die Steckerleisten wieder in die Gehäuseverkleidung stecken, verriegeln und mit einem Kabelbinder **143mm** sichern.

Das Steckgehäuse des **Steckplatzes „A“** am **BCM** entriegeln und die Steckerleisten aus der Gehäuseverkleidung herausziehen. Zuvor Kabelbinder am Kabelausgang des Steckgehäuses entfernen.

Den Buchsenkontakt der **fahrzeugseitigen** Leitung **orange/grün** aus **Kammer 16** ausstoßen und in die **Kammer 3** des beiliegenden Buchsengehäuses **4- fach braun** stecken und verrasten.

Den Buchsenkontakt der **fahrzeugseitigen** Leitung **orange/braun** aus **Kammer 17** ausstoßen und in die **Kammer 4** des Buchsengehäuses **4- fach braun** stecken und verrasten.

Den Buchsenkontakt der **fahrzeugseitigen** Leitung **schwarz/violett** aus **Kammer 14** ausstoßen und in die **Kammer 1** des Buchsengehäuses **4- fach braun** stecken und verrasten.

Die Buchsenkontakte der **Leitungsenden orange/grün**, **orange/braun** und **schwarz/violett** des Leitungssatzes 09- adrig in die zuvor frei gewordene **Kammer 16 (orange/grün)**, **Kammer 17 (orange/braun)** und **Kammer 14 (schwarz/violett)** stecken und verrasten. Die Steckerleisten wieder in die Gehäuseverkleidung stecken, verriegeln und mit einem Kabelbinder **143mm** sichern.

Die Stiftgehäuse **3- fach schwarz** und **4-fach braun** des Leitungssatzes mit den zuvor montierten Buchsengehäusen **3- fach schwarz** und **4-fach braun** zusammenstecken, verrasten und mit einem Kabelbinder **143mm** am fahrzeugseitigen Leitungsstrang befestigen.

Bei nicht eindeutiger Übereinstimmung von Verkabelung und Signalbelegung am Fahrzeug ist bei Bedarf ein Abgleich mit dem Stromlaufplan notwendig. Generell gilt aber: „Signalbelegung geht vor Signalfarbe“; Schreibfehler oder Änderungen vorbehalten.

Alle Leitungsstränge des Einbausatzes entlang der fahrzeugseitigen Leitungsstränge verlegen, mit beiliegenden Kabelbindern fixieren und/oder in die vorhandenen Kabelhalterungen einlegen.

Alle Verkleidungen und demontierten Teile wieder einbauen.

Masseleitung wieder an die Batterie anschließen.

3. Codierung mit Lizenzschutz

HINWEIS:

Die zusätzliche Kontrollleuchte (C2) zur Kontrolle der Fahrtrichtungsanzeiger am Anhänger ist fahrzeugseitig vorhanden. Außerdem erfolgt die Kontrolle der Anhängerleuchten (außer Nebelschlussleuchte und Rückfahrscheinwerfer) durch die Lichtausfallkontrolle im Kombiinstrument.

Nach Verbau des Elektro- Einbausatzes muss eine Online- Codierung bzw. Rückdokumentation mittels ODIS wie folgt durchgeführt werden:

- **ODIS- Diagnostester starten**
- **Funktion „Diagnose“ starten**
- **„Sonderfunktionen“ auswählen**
- **Unterpunkt „SW anpassen“ auswählen**
- **Mit „Prüfung durchführen“ bestätigen**
- **Über Button 4 „Um-/ Nachrüstlösungen mit Lizenzschutz durchführen“ auswählen**
- **Die vorhandenen Numeriken aus dem Lizenzheft über die Eingabefenster entsprechend eintragen und bestätigen**
 - (1) **Aktivierungscode**
 - (2) **Aktivierungsnummer**
 - (3) **Pin Code**
- **Den Anweisungen des Diagnostesters folgen**

WARNHINWEISE:

- 1. Es ist sicherzustellen, dass für den Fahrzeugtest die aktuelle Version ODIS Service auf dem Werkstatt-Tester eingesetzt wird.**
- 2. Der Aufruf zur Fahrzeugkonfiguration (Lizenzcode) erfolgt genau 1x bei fehlerfreier Vorgehensweise und Testerbedienung.**
- 3. Die verwendete Lizenzmaßnahme ist nach erster Anwendung dem Fahrzeug zugeordnet, und kann nicht für weitere Fahrzeuge verwendet werden.**
- 4. Im Falle einer Reparatur an dem zugeordnetem Fahrzeug ist eine wiederholte Verwendung der Lizenzmaßnahme möglich.**
- 5. Mehrfachaufrufe ohne Aufforderung verursachen Fehlermeldungen und bringen keine Auswirkung zur Konfiguration mit sich.**

4. Funktionsprüfung

Alle Funktionen mit einem geeigneten Prüfgerät prüfen.



Original Zubehör
Genuine Accessories
Accessoires d'Orgine

Fitting instructions

Electrical installation kit

Part number:

5TA 055 204 D

Distributed by Volkswagen Zubehör GmbH

USA: Distributed by Volkswagen of America, Inc. Auburn Hills / Mi.

We reserve the right to make changes to the set of supplied parts

Printed in Germany
by Volkswagen Zubehör GmbH

Vehicle type:

VW Touran

12/2022 >>

EN

Scope of delivery:

- 1 Wiring harness, 12-wire with pre-assembled socket insert,
- 1 Wiring harness, 9-wire,
- 1 Wiring harness, 1-wire, red, only for vehicles *without* heated steering wheel*
- 1 Socket housing,
- 3 Screws M5 x 24,
- 3 Nuts M5, self-locking,
- 1 Trailer connection unit,
- 2 15A flat pin fuses,
- 2 20A flat pin fuses,
- 1 3-way socket housing, black,
- 1 4-way socket housing, brown,
- 1 Protection cap, 1-way, white,
- 15 Cable ties 143mm long,
- 1 Cable ties 377mm long,

Additional parts (snap nut N 904 559 02 and screw N 106 847 01) for the trailer connection unit are required to fit the wiring harness, see spare parts catalogue.

***Vehicles with a heated steering wheel require the wiring harness 000 055 712 A as well!**

Work to be carried out, general:

1. Disconnect the earth cable from the battery.
2. Fit the 12-, 9- and 1-wire wiring harnesses as well as the socket housing.
3. Coding with licence protection
4. Function test.

1. Disconnect the earth cable from the battery

To avoid short-circuits during fitting and for safety reasons, the earth cable must, without exception, be disconnected from the battery before starting work **(risk of fire)!!**

Attention: On-board computer / immobiliser!

Disconnection of the battery can lead to a loss of stored data!

Observe the manufacturer's instructions!!

Before starting work, read out the error memory!

2. Fit the 12-, 9- and 1-wire wiring harnesses as well as the socket housing

Detach the luggage compartment cover and the luggage compartment floor coverings and remove the rear body panel trim.

Remove the left single seat in the rear seat row

Remove the D-pillar moulding and roof console terminal strip from the left side of the vehicle.

Remove the left luggage compartment side trim (several parts).

Remove the left side supports next to the rear seat backrest lock and all accessing trims on the left side to the front.

ATTENTION!

In vehicles fitted with an airbag in the side flanks of the backrest it is imperative to pay attention to the safety precautions when removing and fitting airbag components.

Left-hand drive vehicles:

Remove the left storage compartment in the dash panel.

Remove the covers from the left front face of the dash panel.

Remove the bonnet release lever and side trim in the left footwell.

Remove the trim under the instrument panel.

Right-hand drive vehicles:

Remove the covers from the left front face of the dash panel.

Remove the glove compartment and trim elements below the glove compartment.

Remove the side trim in the left footwell.

Remove the knee airbag (**where present -> observe safety precautions!**)

Loosen the control units and the interior load distributor (LVI).

Loosen the interior load distributor (LVI) from the console (*).

(* Depending on the equipment of the LVI, there may be narrow pieces between the LVI and instrument panel. In this case, the respective lines must be installed in LVI in the mounted position of the LVI. For this purpose, where applicable, loosen other control units in the footwell (e.g., PDC), or disassemble if required.

Remove the cover of the vehicle's 40 mm opening for the wiring harness for the towing hitch in the luggage compartment floor panel at the back on the left.

Feed the 12-wire wiring harness out through the opening provided and fit the pre-assembled socket insert with the supplied socket housing to the towing hitch mounting plate as follows:

Towing hitch with closed socket mounting plate:

Cleanly prepare the perforated, archway-shaped area on the right and flattened side of the socket housing (when looking from the front), so that the outlet is on the right.

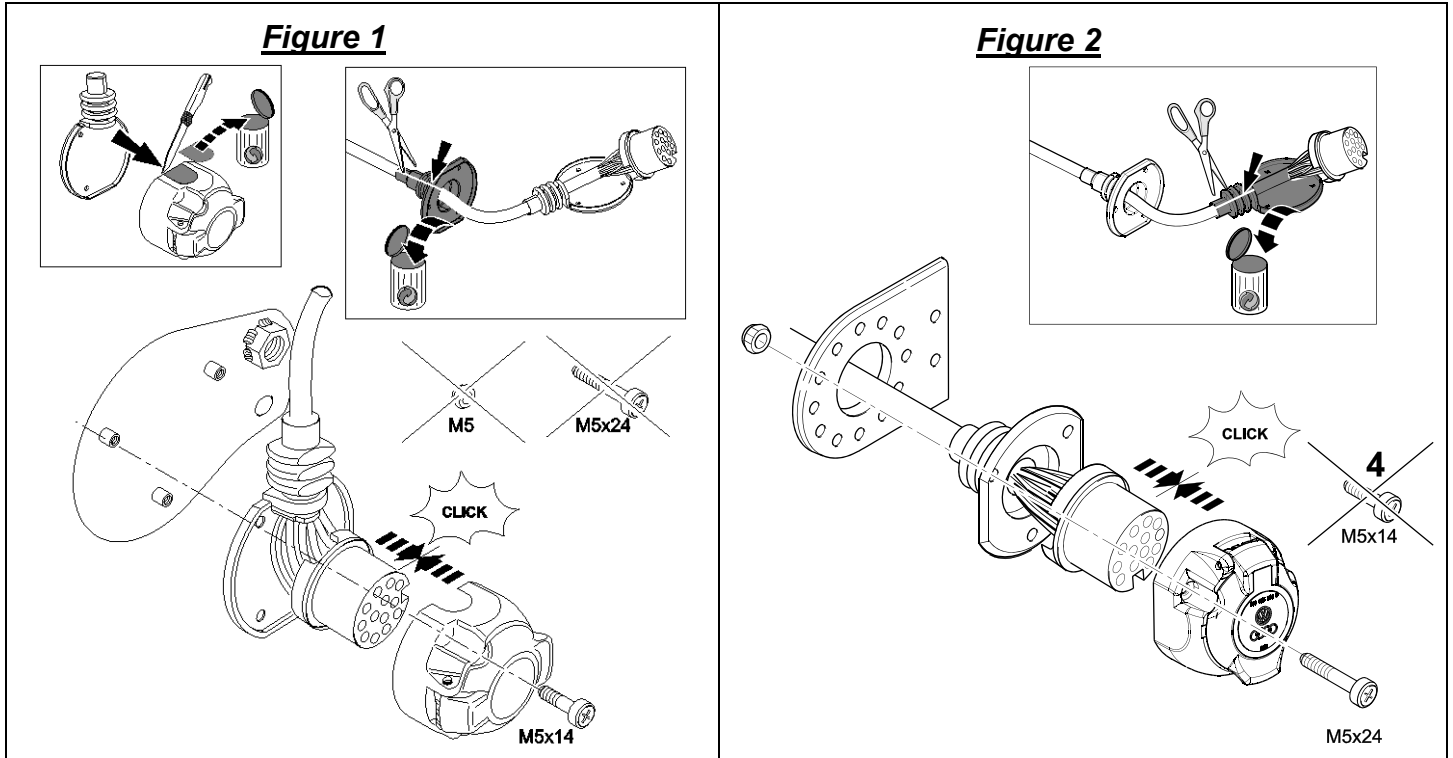
Carefully remove the socket seal for the centre outlet, which is not needed here, without damaging the insulating sleeve!

Insert the pre-assembled socket insert of the wiring harness into the socket housing, click it into the supports and then use the pre-fitted screws in the socket housing to mount it to the towing hitch mounting plate. The **supplied M5 x 24 screws** and **M5 nuts** may not be needed. (**See fig. 1**)

Towing hitch with open socket mounting plate:

Unscrew the *pre-fitted M5x14* screws from the socket housing (*these are not required in this case*). Carefully remove the socket seal for the side outlet, which is not needed here, without damaging the insulating sleeving!

Insert the pre-assembled wiring harness socket insert into the socket housing supplied, click into place in the supports **and mount it on the towing hitch mounting plate** using **the supplied M5 x 24 screws** and the M5 nuts. (See fig. 2)



The socket allocation is as follows:

Table 1:

Wire	Contact no.	Function
blue/yellow	1	Left directional indicator
blue/white	2	Rear fog light
brown	3	Earth (for contact nos. 1 to 8)
blue/green	4	Right directional indicator
grey/yellow	5	Right rear light
white/green	6	Brake lights
grey/red	7	Left tail light
black/green	8	Reversing light
red/white	9	Power supply permanently positive trailer (Ter. 30)
red/blue	10	Power supply charging cable trailer (Ter. 15)
brown	11	Earth (for contact no. 10)
<i>not occupied</i>	12	<i>Trailer detection control cable</i>
brown	13	Earth (for contact no. 9)

ATTENTION!

- Ensure that the **sealing elements are correctly seated!** In particular, the seal on the cable outlet from the socket must cover the insulating sleeve, not the individual wires!
- Route the wiring harness so that **no chafing can occur!**
- Do not route the wiring harness close to the exhaust system!

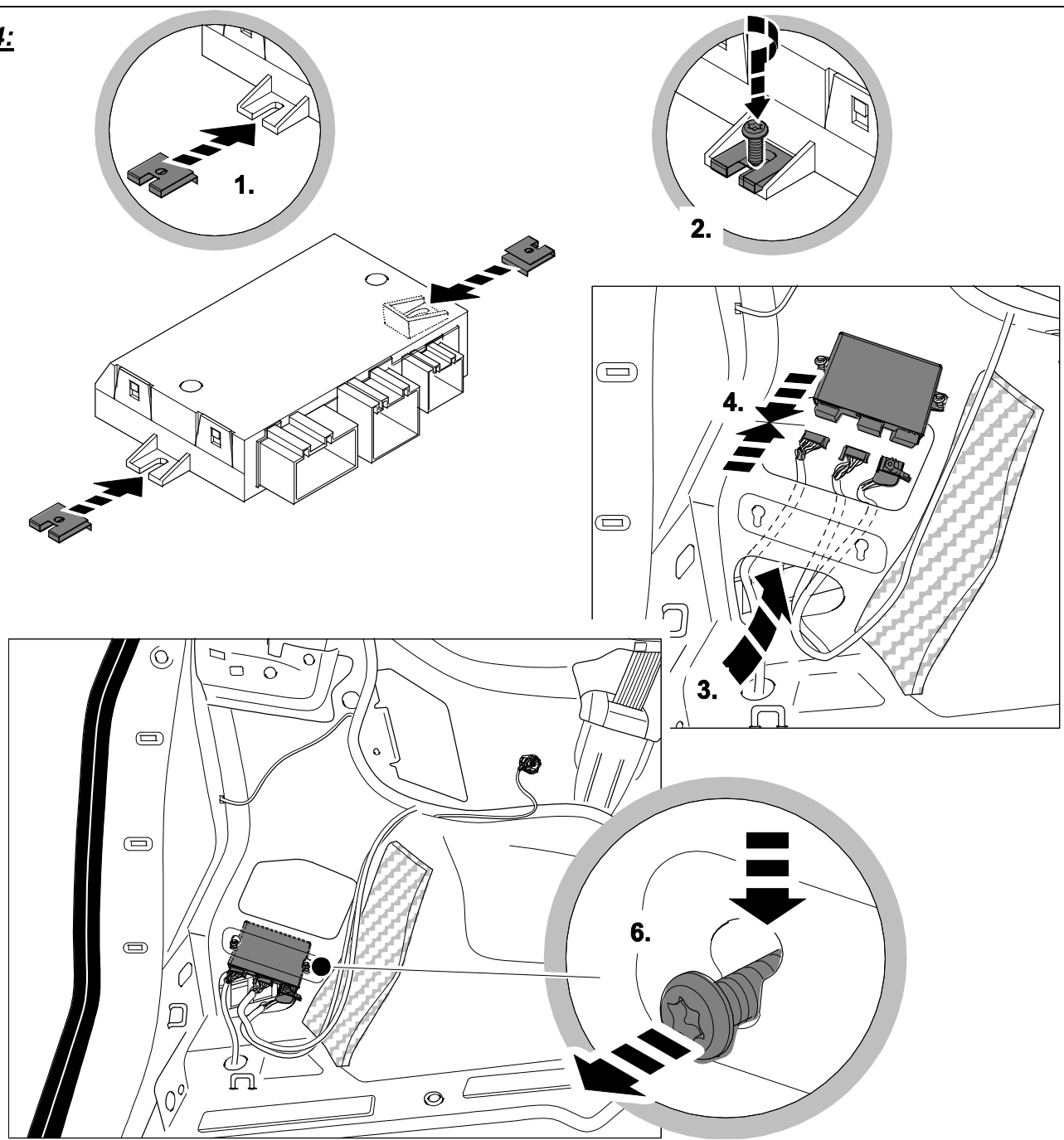
Position the rubber grommet fitted to the wiring harness and insert into the opening hole from the luggage compartment to the outside. Ensure that it is correctly seated.

Fasten the wiring harness to the towing hitch cross member using the supplied **377mm** cable ties.

Insert the three 6-pin, 10-pin and 24-pin connector housings of the wiring harness into the intended slots in the trailer connection unit and click into place.

Then insert the trailer connection unit at the intended position in the side panel at the rear on the left and then use the required parts (snap nuts and screws) to secure it in place. (**See fig. 4**)

Figure 4:



Connect the four cable lugs of the **brown** wires in the 12-wire and 9-wire wiring harnesses to the vehicle earthing point on the left side of the luggage compartment.

Route the remaining wire ends of the 9-wire wiring harness on the left side of the vehicle along the vehicle's wiring harness to the front into the left footwell and then use the supplied **143mm** cable ties to secure in place.

Route the **red/white, red/blue, red/violet and red/yellow ends of the 9-wire wiring harness up to the interior load distributor and then insert them into the respective unoccupied output side fuse slots (marked with an "A", e.g., "F22A") as shown in Table 2 and click into place.**

Table 2:

Wire	Fuse slot no.	Fuse rating	Function
red/white	F28	20A	Power supply trailer lighting right
red/blue	F38	20A	Power supply trailer lighting left
red/violet	F44	15A	Permanent positive trailer power supply (Ter. 30)
red/yellow	F22	15A	Power supply charging cable trailer (Ter. 15)

Connect up the red 1-wire wiring harness as follows:

Slide the supplied *protection cap, 1-way white* in the *correct* direction onto the 01-wire red wiring harness and **then insert the 4.8 mm box contact** into slot **121** at the rear of the interior load distributor and click into place. Then slide the *protective cap, 1-way white* with the fixing tabs to the front over the pre-fitted **box contact** and then attach in slot **121** at the rear of the interior load distributor and click into place.

Insert the 4.8mm blade receptacle **into the input side** of the F22 fuse slot **and** click into place.

Then insert the four supplied flat pin fuses into the respective fuse slots as shown in **Table 2**.

Route the **orange/brown,, orange/green, violet/black** and **black/red wire ends** of the 9-wire wiring harness **BCM** (Body Control Module).

Unlock the slot **"C" connector housing** on the **BCM** and then pull the connector strips out of the housing casing. First remove the cable ties at the cable outlet of the connector housing.

Push the socket contact *on the vehicle's* black/red wire **out of chamber 58** and insert it into **chamber 2** of the supplied **3-way black socket housing** and click into place.

Insert the socket contact *of the black/red wire end of the 9-wire* wiring harness into the now free **chamber 58** and click into place. Reinsert the connector strips into the housing casing, lock and then use a **143mm** cable tie to secure them in place.

Unlock the slot **"A" connector housing** on the **BCM** and then pull the connector strips out of the housing casing. First remove the cable ties at the cable outlet of the connector housing.

Push the socket contact *on the vehicle's* orange/green wire **out of chamber 16** and insert it into **chamber 3** in the supplied **4-way brown socket housing** and then click into place.

Push the socket contact *of the vehicle's* orange/brown wire **out of chamber 17** and insert it into **chamber 4** in the **4-way brown** socket housing and then click into place.

Push the socket contact *on the vehicle's* black/violet wire **out of chamber 14** and insert it into **chamber 1** of the **4-way brown** socket housing and click into place.

Insert the *socket contacts of the orange/green, orange/brown and black/violet* wire ends of the 9-wire wiring harness into the now free **chamber 16 (orange/green), chamber 17 (orange/brown) and chamber 14 (black/violet)** and click into place. Reinsert the connector strips into the housing casing, lock and then use a **143mm** cable tie to secure them in place.

Plug the **3-way black** and **4-way brown** pin housing of the wiring harness into the previously fitted **3-way black** and **4-way brown** socket housings, click into place and then use a **143mm** cable tie to secure them to the vehicle's wiring harness.

In event that the wiring and the signal wire assignment on the vehicle do not unequivocally coincide, comparison with the current flow diagram may be necessary. Generally, however, the following applies:

"Signal assignment comes before signal colour". We reserve the right to correct typing errors or make alterations.

Route all of the installation kit's wiring harnesses along the vehicle's wiring harnesses, secure them with the supplied cable ties and/or insert them into the existing cable holders.

Refit all trim parts and any parts removed.

Reconnect the earth wire to the battery.

3. Coding with licence protection

NOTE:

The additional warning lamp (C2) for checking the operation of the trailer indicators is not fitted to the vehicle. In addition, the trailer lights (with the exception of the fog light and reversing light) are monitored using the light failure monitoring element in the multi-function display.

After fitting the electric installation kit, an online coding or a documentation update must be performed using ODIS as follows:

- ***Start the ODIS diagnostics tester***
- ***Start the "Diagnostics" function***
- ***Select "Special functions"***
- ***Select the sub-section "Adapt SW"***
- ***Confirm with "Perform test"***
- ***Select "Perform upgrading and retrofitting solutions with licence protection" via button 4***
- ***Input and confirm the number from the licence book into the input window***
 - (1) ***Activation code***
 - (2) ***Activation number***
 - (3) ***Pin Code***
- ***Follow the instructions given by the trainers***

WARNING:

1. ***It must be ensured that the latest version of ODIS service is used on the workshop tester for the vehicle test.***
2. ***The request for the vehicle configuration (licence code) only occurs once if the procedure and test operation are carried out without any errors.***
3. ***The licence measure is assigned to the vehicle upon first use and can not be used for other vehicles.***
4. ***If repairs must be made on the designated vehicle, repeated use of the licence measure is possible.***
5. ***Unprompted multiple requests generate error messages and have no effect on the configuration.***

4. Function test

Check all functions using a suitable test device.



Original Zubehör
Genuine Accessories
Accessoires d'Origine

Instruction de montage Kit de montage électrique

Numéro de référence

5TA 055 204 D

Distributed by Volkswagen Zubehör GmbH

USA: Distributed by Volkswagen of America, Inc. Auburn Hills / Mi.

Printed in Germany
by Volkswagen Zubehör GmbH

Sous réserve de modification du contenu de la livraison

Type de véhicule

VW Touran

12/2022 >>

FR

Contenu de la livraison :

- 1 Faisceau de câbles 12 brins avec prise pré-montée,
- 1 Faisceau de câbles 9 brins,
- 1 Faisceau de câbles 01 brin rouge, uniquement pour les véhicules *sans* chauffage de volant*
- 1 Boîtier de prise,
- 3 Vis M5 x 24,
- 3 Écrous M5, auto-bloquants,
- 1 Appareil de raccordement de remorque,
- 2 Fusibles plats 15A,
- 2 Fusibles plats 20A,
- 1 Boîtier à douilles 3 broches noir,
- 1 Boîtier à douilles 4 broches marron,
- 1 Capuchon de protection simple blanc,
- 15 Serre-câbles longueur 143 mm,
- 1 Serre-câbles longueur 377 mm,

Le montage du faisceau de câbles implique la présence de pièces *supplémentaires* (écrous clipsés N 904 559 02 et vis N 106 847 01) pour l'appareil de raccordement de remorque, voir le catalogue de pièces ETKA.

***Pour les véhicules avec chauffage du volant, le faisceau de câbles 000 055 712 A s'avère en plus nécessaire !**

Travaux devant être effectués, généralités :

1. Débrancher le câble de masse de la batterie.
2. Monter le faisceau de câbles à 12, 9 et 1 brins, ainsi que le boîtier de prise.
3. Codage protégé par licence
4. Contrôle du fonctionnement.

1. Débrancher le câble de masse de la batterie

Afin de prévenir les courts-circuits pendant le montage et pour des raisons de sécurité, il est absolument nécessaire de sectionner le câble de masse de la batterie avant de commencer les travaux (**risque d'incendie**) !!

Attention : Ordinateur de bord / Dispositif antidémarrage !

**Le débranchement de la batterie peut provoquer la perte des données enregistrées !
Respecter les consignes du fabricant !!**

Avant de commencer les travaux, lire la mémoire des défauts !

2. Monter le faisceau de câbles à 12, 9 et 1 brins, ainsi que le boîtier de prise

Démonter le couvre-bagages, les tapis de sol du coffre, l'habillage de la tôle d'extrémité du hayon.

Démonter le siège individuel de gauche de la banquette arrière

Démonter les revêtements gauche du montant D, et la baguette de finition du pavillon.

Déposer les habillages latéraux du coffre (en plusieurs parties).

Démonter la joue latérale gauche, à côté du verrouillage du dossier de la banquette arrière, et tous habillages d'accès du côté gauche jusqu'à l'avant.

ATTENTION !

Pour les véhicules équipés d'un airbag dans la joue latérale du dossier, il est impératif de respecter les consignes de sécurité pour le montage et le démontage des éléments de l'airbag !

Véhicules avec direction à gauche :

Retirer le vide-poche du tableau de bord à gauche.

Retirer les garnitures de la face avant gauche du tableau de bord.

Enlever le levier de commande du déverrouillage du capot moteur et déposer l'habillage latéral gauche du plancher.

Démonter les habillages sous le tableau de bord.

Véhicules avec direction à droite :

Retirer les garnitures de la face avant gauche du tableau de bord.

Déposer la boîte à gants et les habillages sous celle-ci.

Démonter l'habillage latéral gauche du plancher.

Déposer l'airbag de genou (**s'il est présent -> respecter les consignes de sécurité !**).

Enlever la console des calculateurs et du répartiteur de charges intérieur (LVI).

Détacher le répartiteur de charges intérieur (LVI) de la console (*).

(*) En fonction de l'affectation du LVI, il est possible d'avoir un espace restreint entre le LVI et le tableau de bord. Dans ce cas, monter les câbles correspondants dans le LVI, une fois le LVI monté. Enlever évent. pour cela d'autres calculateurs du plancher (p. ex. PDC) ou les démonter, si nécessaire.

Retirer la garniture du passe-câble de 40 mm du véhicule destiné au faisceau de câbles du dispositif d'attelage dans la tôle de plancher de coffre arrière gauche.

Faire passer le faisceau de câbles 12 brins à travers l'ouverture prévue à cet effet dans la carrosserie pour le sortir puis installer comme suit la prise préassemblée et le boîtier de prise de courant fourni sur la tôle de fixation du dispositif d'attelage :

Dispositif d'attelage avec tôle de fixation de prise fermée :

Adapter proprement la zone pré-perforée en forme d'arc sur le côté droit (vu de l'avant) et aplati du boîtier de prises fourni, et le préparer ainsi pour une sortie à droite.

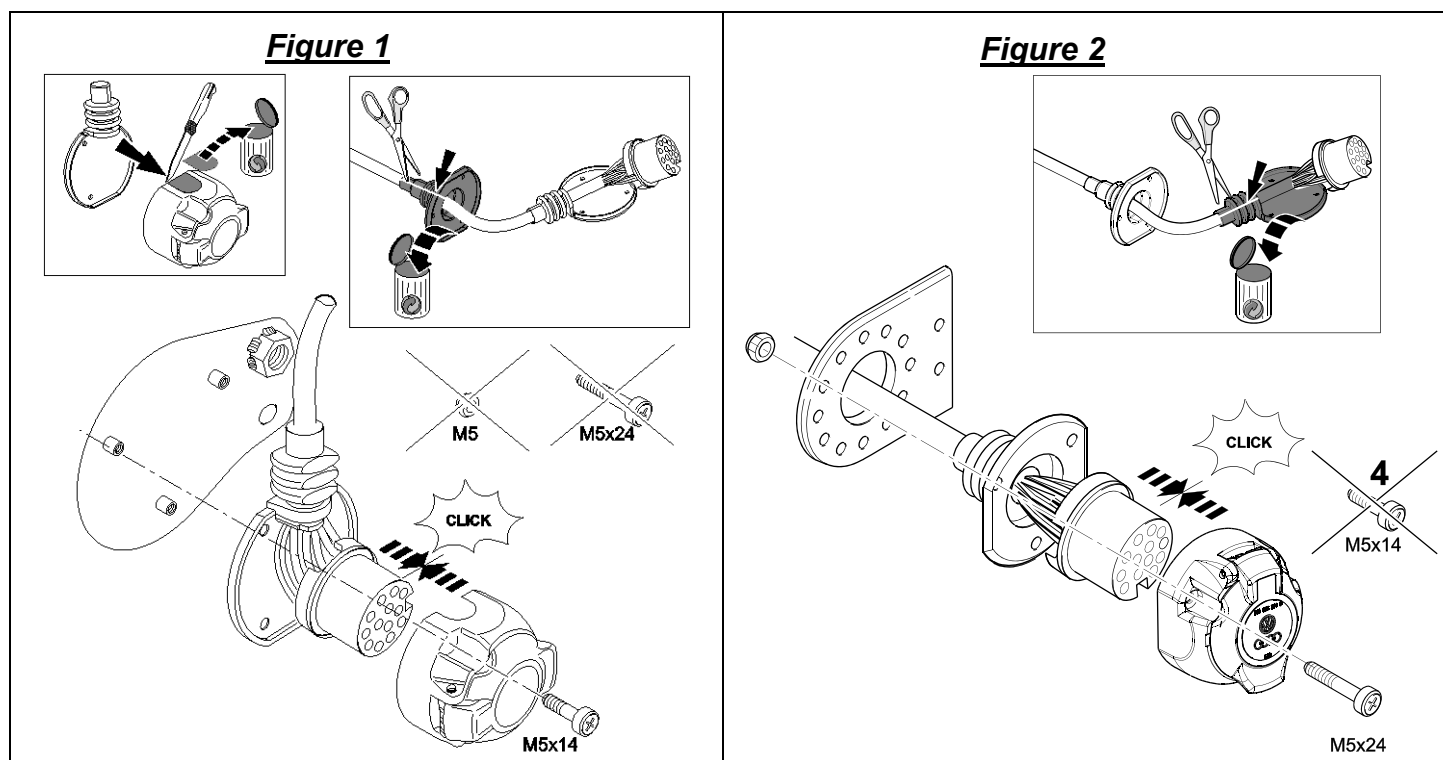
Enlever avec précaution le joint de prise pour la sortie centrale, qui n'est pas utile ici, sans endommager le flexible isolant !

Raccorder la prise préassemblée du faisceau de câbles au boîtier de prise, l'enclencher dans l'élément de support et la monter avec les vis préassemblées du boîtier de prise, sur la tôle de fixation du dispositif d'attelage. Les vis *fournies M5x24* et les *écrous M5* sont éventuellement inutiles. (**cf. fig. 1**)

Dispositif d'attelage avec tôle de fixation de prise ouverte :

Dévisser les vis *prémontées M5x14* du boîtier de prise (*elles ne seront pas nécessaires dans ce cas*). Enlever avec précaution le joint de prise pour la sortie latérale, qui n'est pas utile ici, sans endommager le flexible isolant !

Insérer l'insert de prise préassemblé du faisceau de câbles dans le boîtier de prise fourni, le cranter dans l'appui et le monter sur la tôle de retenue de l'attelage de remorque, en utilisant les **vis M5x24** et **écrous M5** ci-joints. (Voir fig. 2)



Affectation des contacts de la prise :

Tableau 1 :

Câble	N° de cont.	Fonction
bleu/jaune	1	Clignotant gauche
bleu/blanc	2	Feu antibrouillard
marron	3	Masse (pour contacts n° 1 à 8)
bleu/vert	4	Clignotant droit
gris/jaune	5	Feu arrière droit
blanc/vert	6	Feux de stop
gris/rouge	7	Feu arrière gauche
noir/vert	8	Feu de marche arrière
rouge/blanc	9	Alimentation électrique plus permanent pour remorque (borne 30)
rouge/bleu	10	Alimentation électrique câble de charge remorque (borne 15)
marron	11	Masse (pour contact n° 10)
libre	12	Câble de commande identification remorque
marron	13	Masse (pour contact n° 9)

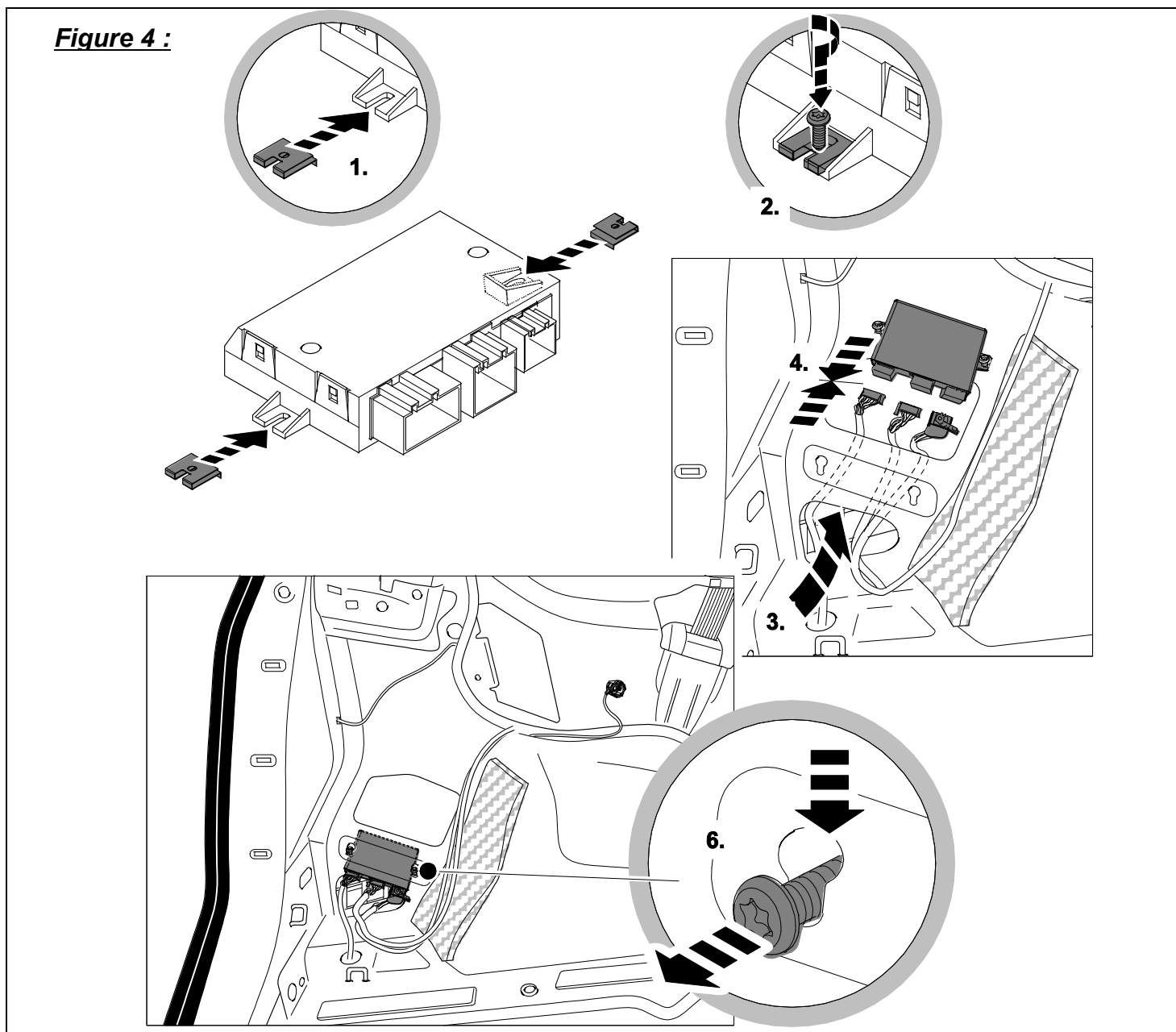
ATTENTION !

- Veiller à la **bonne position des éléments d'étanchéité** ! Notamment le joint sur la sortie de conducteur en provenance de la prise doit être posé sur le flexible isolant et non pas sur les différents brins !
- Poser le faisceau de câbles de manière à ce qu'il n'y ait **aucun point de frottement** !
- Ne pas poser le faisceau de câbles à **proximité du pot d'échappement** !!

Positionner le protecteur en caoutchouc installé sur le faisceau de câbles et l'introduire dans le trou du coffre allant vers l'extérieur. Veiller à ce qu'il soit correctement placé.

Fixer le faisceau de câbles avec le serre-câbles de **377mm** fourni, sur la traverse du dispositif d'attelage. Insérer et cranter les trois boîtiers 6, 10 et 24 fois du faisceau de câbles dans les emplacements de l'appareil de raccordement de la remorque, prévus à cet effet.

Ensuite, enfoncer l'appareil de raccordement de remorque à l'emplacement prévu sur la gauche de la paroi arrière, et le fixer en utilisant les pièces nécessaires (écrous clipsés et vis). (**Voir fig. 4**)



Raccorder les quatre cosse de câble des câbles **marron** du faisceau de 12 et de 09 brins au point de masse du véhicule du côté gauche du coffre.

Poser les extrémités restantes du faisceau de câbles 9 brins sur le côté gauche du véhicule, le long du faisceau de câbles jusqu'à l'avant sur le plancher gauche, et les fixer avec les serre-câbles fournis de **143mm**. Poser les extrémités **rouge/blanche/ rouge/bleue, rouge/violette** et **rouge/jaune** du faisceau de câbles à 9 brins jusqu'au répartiteur de charges intérieur, puis les insérer et les encliqueter dans les emplacements de fusible libres, **côté sortie** (repérés par un „A“, par ex. „F22A“) selon le **tableau 2**.

Tableau 2 :

Câble	Fusible n°	Amp.	Fonction
rouge/blanc	F28	20A	Alimentation électrique éclairage remorque à droite
rouge/bleu	F38	20A	Alimentation électrique éclairage remorque à gauche
rouge/violet	F44	15A	Alimentation électrique plus permanent remorque (30)
rouge/jaune	F22	15A	Alimentation électrique câble de charge remorque (15)

Établir le contact du faisceau de câbles à 1 brin rouge de la manière suivante :

Enfiler le *capuchon de protection simple blanc* dans la *bonne* direction sur le faisceau de câbles rouge à 1 brin, puis enficher et encliqueter le **contact de 4,8 mm** dans l'emplacement **121** à l'arrière du répartiteur de charges intérieur Insérer ensuite le *capuchon de protection simple blanc* avec les pattes de fixation en avant sur le **contact** préalablement monté et dans l'emplacement **121** sur la face arrière du répartiteur de charges intérieur, puis le cranter.

Insérer et cranter la **prise femelle plate de 4,8 mm** dans le **côté entrée** de l'emplacement du fusible **F22**. Ensuite, enclencher les quatre fusibles plats dans les emplacements de fusibles, conformément au **tableau 2**.

Amener les extrémités des câbles **orange/marron, orange/vert, violette/noire** et **noire/rouge** du faisceau de câbles 9 brins jusqu'au **BCM** (Body Control Module).

Déverrouiller le boîtier de fiches de **l'emplacement „C“** du **BCM** et retirer les barrettes de fiches de l'habillage du boîtier. Retirer au préalable le serre-câbles de la sortie de câbles du boîtier de fiches.

Éjecter le contact à douille du câble du **véhicule noir** de **l'alvéole 58** et l'enficher puis l'encliqueter dans **l'alvéole 2** du boîtier à douille **3 broches noir** fourni.

Insérer le contact à douilles de **l'extrémité noire/rouge** du faisceau de câbles 9 brins dans **l'alvéole 58** libérée puis l'encliqueter. Réintroduire les barrettes de fiches dans l'habillage du boîtier, les verrouiller et fixer avec un serre-câbles de **143 mm**.

Déverrouiller le boîtier de fiches de **l'emplacement "A"** sur le **BCM** et retirer les barrettes de connexion de l'habillage du boîtier, Retirer au préalable le serre-câbles de la sortie de câbles du boîtier de fiches.

Éjecter le contact à douille du câble **du véhicule orange/vert** de **l'alvéole 16** et l'enficher dans **l'alvéole 3** du boîtier à douilles **quadripolaire marron** fourni et le cranter.

Éjecter le contact à douille du câble **du véhicule orange/marron** de **l'alvéole 17** et l'enficher dans **l'alvéole 4** du boîtier à douilles **quadripolaire marron** fourni et le cranter.

Éjecter le contact à douille du câble **du véhicule noir/violet** de **l'alvéole 14** et l'enficher dans **l'alvéole 1** du boîtier à douilles **quadripolaire marron** fourni et le cranter.

Insérer les contacts à douille des **extrémités de câbles orange/vert, orange/marron et noir/violet** du faisceau de câbles à 9 brins dans **l'alvéole 16 (orange/verte)** libérée auparavant, **l'alvéole 17 (orange/marron)** et **l'alvéole 14 (noir/violette)** et les cranter. Réintroduire les barrettes de fiches dans l'habillage du boîtier, les verrouiller et fixer avec un serre-câbles de **143 mm**.

Assembler le boîtier mâle **tripolaire noir** et **quadripolaire marron** du faisceau de câbles aux boîtiers à douilles **tripolaire noir** et **quadripolaire marron**, le cranter et le fixer à l'aide d'un serre-câble de **143 mm** sur le faisceau de câbles du véhicule.

Au cas où le câblage et l'affectation de signaux ne concorderaient pas clairement, procéder, le cas échéant, à une comparaison à l'aide du schéma des connexions. Par principe : « L'affectation du signal a priorité sur la couleur du signal » ; sous réserve d'erreurs de frappe ou de modifications.

Poser tous les faisceaux de câbles du kit le long des faisceaux de câbles du véhicule, les fixer avec les serre-câbles fournis et/ou les insérer dans les supports de câbles existants. Remonter tous les habillages et les pièces qui ont été démontées.

Rebrancher le câble de masse sur la batterie.

3. Codage protégé par licence

INDICATION :

Le témoin supplémentaire (C2) pour le contrôle des clignotants sur la remorque est présent sur le véhicule. De plus, le contrôle des feux de la remorque (à l'exception des feux antibrouillard arrière et des feux de recul) est réalisé par le contrôle de défaillance d'éclairage sur l'instrument combiné.

Après avoir installé le kit de montage électrique, il faut faire un codage en ligne ou une rétro-documentation avec ODIS de la manière suivante :

- ***Démarrer le testeur de diagnostic ODIS***
- ***Activer la fonction « Diagnostic »***
- ***Sélectionner « Fonctions spéciales »***
- ***Sélectionner l'option « Adapter logiciel »***
- ***Confirmer avec « Effectuer le contrôle »***
- ***Sélectionner, à l'aide du bouton 4 « appliquer les solutions rééquipement/postéquipement avec protection par licence »***
 - ***Inscrire en conséquence, puis confirmer à l'aide de la fenêtre de saisie, les chiffres présents dans le carnet de licence***
 - (1) ***Code d'activation***
 - (2) ***Numéro d'activation***
 - (3) ***Code Pin***
- ***Suivre les instructions du testeur de diagnostic***

AVERTISSEMENTS :

- 1. S'assurer pour le test du véhicule que la version actuelle ODIS Service est utilisée sur le testeur de diagnostic de l'atelier.***
- 2. L'appel de la configuration du véhicule (code licence) est effectué exactement 1x si la procédure et la manipulation du testeur s'avèrent correctes.***
- 3. La licence utilisée n'est affectée au véhicule qu'après la première utilisation et ne peut pas servir à d'autres véhicules.***
- 4. En cas de réparation du véhicule affecté, il est possible de réutiliser la licence.***
- 5. Des appels répétés sans invitation sont à l'origine de messages d'erreurs et restent sans effet sur la configuration.***

4. Contrôle de fonctionnement

Vérifier toutes les fonctions avec un appareil de contrôle approprié.



Accessori originali
Genuine Accessories
Accessoires d'Origine

Istruzioni di montaggio Kit d'installazione elettrico

Codice articolo:

5TA 055 204 D

Distributed by Volkswagen Zubehör GmbH

USA: Distributed by Volkswagen of America, Inc. Auburn Hills / Mi.

Soggetto a variazioni di dotazione

Printed in Germany
by Volkswagen Zubehör GmbH

Modello veicolo:

VW Touran

12/2022 >>

IT

Dotazione:

- 1 Set di cavi a 12 conduttori con inserto presa preassemblato,
- 1 Set di cavi a 9 conduttori,
- 1 Set di cavi a 1 conduttore (rosso), solo per veicoli *senza* volante riscaldato*
- 1 Alloggiamento presa,
- 3 Viti M5 x 24,
- 3 Dadi M5, autobloccanti,
- 1 Modulo di collegamento rimorchio,
- 2 Fusibili piatti 15A,
- 2 Fusibili piatti 20 A,
- 1 Alloggiamento presa 3 posti (nero),
- 1 Alloggiamento presa 4 posti (marrone),
- 1 Cappuccio di protezione 1 posto (bianco),
- 15 Serracavi lunghezza 143mm,
- 1 Serracavi lunghezza 377mm,

Per il montaggio del set di cavi sono necessari componenti *supplementari* (dadi a scatto N 904 559 02 e viti N 106 847 01) per il modulo di collegamento rimorchio, vedere ETKA.

***Per veicoli *con* volante riscaldato è necessario il set di cavi *supplementare* 000 055 712 A.**

Operazioni da eseguire, generale:

1. Scollegare il cavo di massa dalla batteria.
2. Montare il set di cavi a 12, 9 e 1 conduttore e l'alloggiamento presa.
3. Codifica con protezione licenza
4. Controllare il funzionamento.

1. Scollegamento del cavo di massa dalla batteria

Per evitare cortocircuiti durante il montaggio e per motivi di sicurezza, il cavo di massa deve essere assolutamente staccato dalla batteria prima dell'inizio dei lavori (**pericolo d'incendio**).

Attenzione: computer di bordo / immobilizer!

**Il distacco della batteria può causare la perdita dei dati archiviati.
Attenersi alle istruzioni del costruttore.**

Prima dell'inizio dei lavori leggere la memoria errori.

2. Montare il set di cavi a 12, 9 e 1 conduttore e dell'alloggiamento presa.

Smontare la copertura del vano di carico, i rivestimenti del pianale bagagliaio e il rivestimento lamiera di chiusura posteriore.

Smontare il sedile singolo posteriore sinistro

Smontare il rivestimento sinistro del montante D e il listello di chiusura del tetto.

Smontare i rivestimenti laterali lato sinistro del bagagliaio (più parti).
Smontare la spalla laterale sinistra accanto al dispositivo di bloccaggio dello schienale del sedile posteriore e tutti i rivestimenti del battitacco sul lato sinistro fino al lato anteriore.

ATTENZIONE!

Per vetture con airbag nella spalla laterale dello schienale del sedile posteriore, osservare assolutamente le prescrizioni di sicurezza per smontaggio e montaggio di componenti airbag.

Vetture con guida a sinistra:

Rimuovere il vano deposito nel quadro strumenti a sinistra.

Togliere le coperture sul lato frontale sinistro del quadro strumentazione.

Togliere la leva di comando dello sbloccaggio cofano e smontare il rivestimento laterale nel vano piedi sinistro.

Smontare i rivestimenti sotto il quadro strumenti.

Vetture con guida a destra:

Togliere le coperture sul lato frontale sinistro del quadro strumentazione.

Smontare il cassetto portaoggetti e i rivestimenti sotto il cassetto portaoggetti.

Smontare il rivestimento laterale nel vano piedi sinistro.

Smontare l'airbag per le ginocchia (**se presente -> osservare le prescrizioni di sicurezza**).

Staccare la console delle centraline e del ripartitore di carico abitacolo (LVI).

Staccare il ripartitore di carico abitacolo (LVI) dalla console (*).

(*) In funzione delle dotazioni del LVI si può formare un punto stretto tra il LVI e il quadro strumenti. In questo caso è necessario montare i cavi corrispondenti nel LVI quando quest'ultimo è montato. A questo proposito allentare eventualmente altre centraline nel vano piedi (per es. PDC) o smontarle se necessario.

Rimuovere la copertura del passaggio di 40 mm lato veicolo per il fascio cavi del gancio traino nella lamiera del pavimento del cofano posteriore a sinistra.

Portare verso l'esterno attraverso l'apertura prevista nella carrozzeria il set di cavi a 12 conduttori e montare nel modo seguente l'inserto presa preassemblato con l'annesso alloggiamento presa sulla lamiera di supporto del gancio traino:

Gancio traino con lamiera di supporto prese chiuso:

Pulire l'area preperforata arcuata sul lato piatto destro (visto dal davanti) dell'alloggiamento presa annesso e prepararlo così per l'uscita sul lato destro.

Togliere con cautela la guarnizione presa per l'uscita centrale (in questo caso non necessaria), senza danneggiare il tubo flessibile isolante.

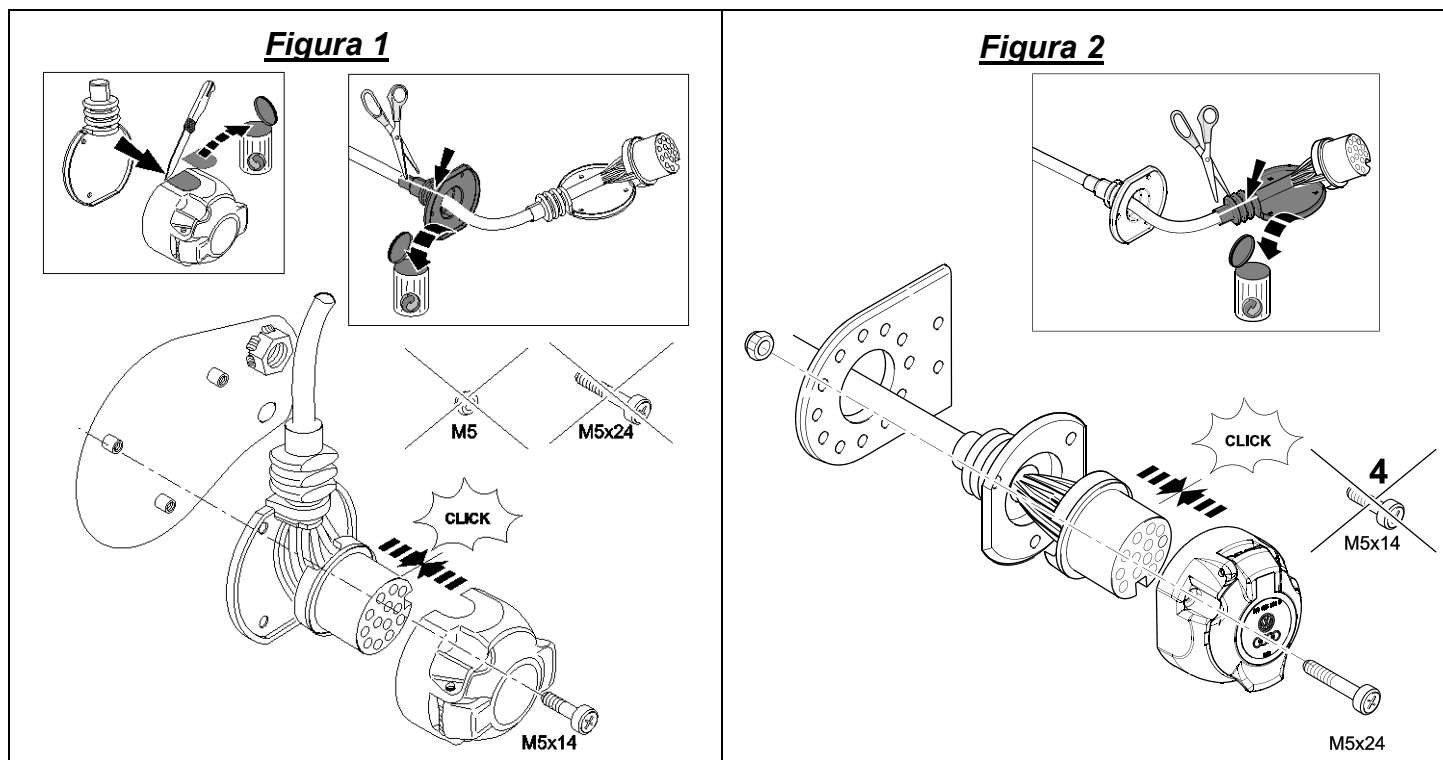
Inserire nell'alloggiamento presa l'inserto presa preassemblato del set di cavi, farlo scattare in posizione nel corpo di supporto e montarlo sulla lamiera di supporto del gancio traino servendosi delle viti premontate nell'alloggiamento presa. Le **annesse viti M5x24** e i **dadi M5** non sono eventualmente necessari (**vedere fig. 1**).

Gancio traino con lamiera di supporto presa aperta:

Svitare le viti **preassemblate M5x14** dall'alloggiamento presa (*in questo caso non sono necessarie*).

Togliere con cautela la guarnizione presa per l'uscita laterale (in questo caso non necessaria), senza danneggiare il tubo flessibile isolante.

Inserire l'inserto presa premontato del set di cavi nell'alloggiamento presa accluso, farlo scattare in posizione nel corpo di supporto e montarlo sulla lamiera di supporto del gancio traino servendosi delle **annesse viti M5x24** e dei **dadi M5** (**vedere fig. 2**).



La piedinatura della presa è la seguente:

Tabella 1:

Cavo	N. contatto	Funzione
Blu/giallo	1	Indicatore di direzione sinistro
Bianco/blu	2	Luce retronebbia
Marrone	3	Massa (per n. contatto da 1 a 8)
Blu/verde	4	Indicatore di direzione destro
Grigio/giallo	5	Luce posteriore destra
Bianco/verde	6	Luci stop
Grigio/rosso	7	Luce posteriore sinistra
Nero/verde	8	Luce retromarcia
Rosso/bianco	9	Alimentazione positivo permanente per rimorchio (mors. 30)
Rosso/blu	10	Alimentazione cavo di carico per rimorchio (mors. 15)
Marrone	11	Massa (per contatto n. 10)
<i>Non occupato</i>	<i>12</i>	<i>Cavo di comando riconoscimento rimorchio</i>
Marrone	13	Massa (per contatto n. 9)

ATTENZIONE!

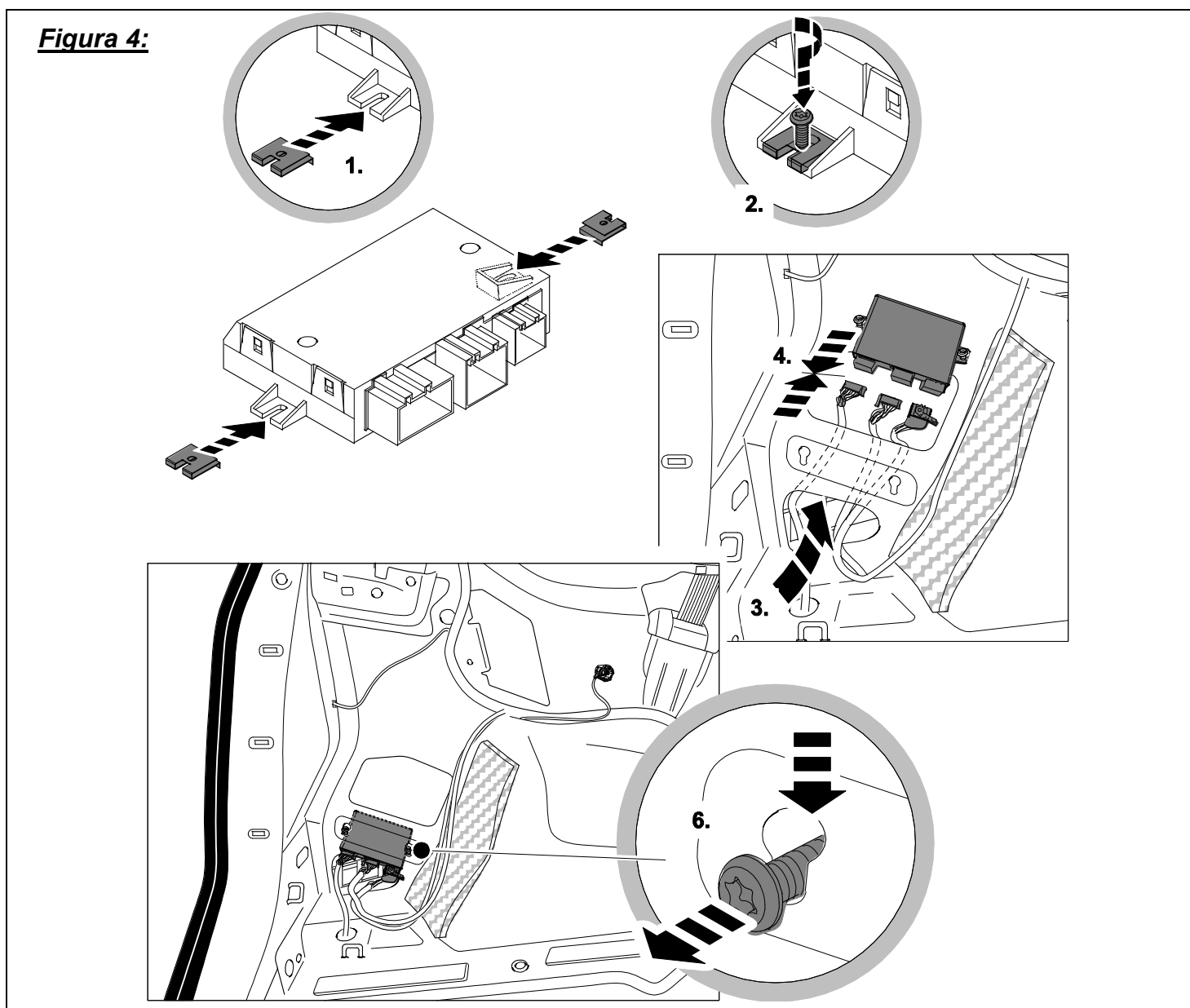
- Prestare attenzione al **corretto posizionamento degli elementi di tenuta**. In particolare la guarnizione all'uscita del cavo dalla presa deve poggiare sul tubo flessibile isolante, non soltanto sui singoli fili.
- Posare il set di cavi in modo da **evitare punti di attrito**.
- Non posare il set di cavi **in prossimità dell'impianto di scarico**.

Posizionare la boccia in gomma montata sul set di cavi e inserirla nel foro di passaggio dal bagagliaio verso l'esterno. Fare attenzione al corretto alloggiamento.

Fissare il set di cavi al sostegno trasversale del gancio traino con l'ausilio del serracavi **377mm** in dotazione.

Inserire e far scattare in posizione i tre alloggiamenti connettori a 6 posti, a 10 posti e a 24 posti del set di cavi negli appositi slot del modulo di collegamento rimorchio.

Inserire poi il modulo di collegamento rimorchio nel posto previsto sulla parete laterale posteriore sinistra e fissarlo utilizzando i componenti necessari (dadi a scatto e viti) (**vedere fig. 4**).



Collegare i quattro capicorda dei cavi **marrone** del set di cavi a 12 e 9 conduttori al punto di massa della vettura sul lato sinistro del bagagliaio. Posare le restanti estremità dei cavi del set di cavi a 9 conduttori sul lato sinistro della vettura, lungo il fascio cavi di quest'ultima, verso la parte anteriore fino al vano piedi sinistro e fissare con i serracavi **143mm** in dotazione.

Posare le estremità dei cavi **rosso/bianco**, **rosso/blu**, **rosso/viola** e **rosso/giallo** del set di cavi a 9 conduttori verso il ripartitore di carico abitacolo e inserire e far scattare in posizione nei rispettivi slot liberi fusibili **all'uscita** (contrassegnati con una "A", per es. "F22A") secondo quanto riportato nella **tabella 2**.

Tabella 2:

Cavo	N. slot	Pot. Fus.	Funzione
Rosso/bianco	F28	20A	Alimentazione illuminazione del rimorchio destra
Rosso/blu	F38	20A	Alimentazione illuminazione del rimorchio sinistra
Rosso/viola	F44	15A	Alimentazione positivo permanente per rimorchio (30)
Rosso/giallo	F22	15A	Alimentazione cavo di carica per rimorchio (15)

Eeguire nel modo seguente il contatto del set di cavi a 1 conduttore accluso:

Spingere l'accluso *cappuccio di protezione a 1 posto bianco* in direzione *corretta* sul set di cavi a 1 connettore rosso e inserire e far scattare in posizione il *contatto cassetta 4,8mm* nello slot **121** sul lato posteriore del ripartitore di carico abitacolo. Poi spingere il *cappuccio di protezione a 1 posto bianco* con le staffe di fissaggio in avanti sul *contatto cassetta* montato in precedenza e inserire e far scattare in posizione sullo slot **121** sul lato posteriore del ripartitore di carico abitacolo.

Inserire e far scattare in posizione la *spina piatta femmina 4,8 mm* nel *lato d'ingresso* dello slot fusibile **F22**.

Poi inserire i quattro fusibili piatti in dotazione nei rispettivi slot secondo quanto riportato nella **tabella 2**.

Posare le estremità dei cavi *arancione/marrone*, *arancione/verde*, *viola/nero* e *nero/rosso* del set di cavi a 9 conduttori verso il **BCM** (Body Control Module).

Sbloccare l'alloggiamento connettore dello **slot "C"** sul **BCM** ed estrarre le prese dal rivestimento dell'alloggiamento. Prima rimuovere il serracavi sull'uscita cavi dell'alloggiamento.

Espellere il contatto femmina del cavo *della vetturano* dalla **camera 58** e inserirlo facendolo scattare in posizione nella **camera 2** dell'alloggiamento presa a **3 posti nero** fornito.

Inserire e far scattare in posizione il contatto femmina della *estremità del cavo nero/rosso* del set di cavi a 9 conduttori nella **camera 58** che si è liberata in precedenza. Inserire nuovamente le spine nel rivestimento dell'alloggiamento, bloccarle e assicurarle con un serracavi di **143mm**.

Sbloccare l'alloggiamento connettore dello **slot "A"** sul **BCM** ed estrarre le prese dal rivestimento dell'alloggiamento. Prima rimuovere il serracavi sull'uscita cavi dell'alloggiamento.

Espellere il contatto femmina del cavo *della vettura arancione/verde* dalla **camera 16** e inserirlo facendolo scattare in posizione nella **camera 3** dell'alloggiamento presa a **4 posti marrone** fornito.

Espellere il contatto femmina del cavo *della vettura arancione/marrone* dalla **camera 17** e inserirlo facendolo scattare in posizione nella **camera 4** dell'alloggiamento presa a **4 posti marrone**.

Espellere il contatto femmina del cavo *della vettura nero/viola* dalla **camera 14** e inserirlo facendolo scattare in posizione nella **camera 1** dell'alloggiamento presa a **4 posti marrone**.

Inserire e far scattare in posizione il contatto femmina delle *estremità dei cavi arancione/verde*, *arancione/marrone* e *nero/viola* del set di cavi a 9 conduttori nella **camera 16 (arancione/verde)**, **camera 17 (arancione/marrone)** e **camera 14 (nero/viola)** che si sono liberate in precedenza. Inserire nuovamente le spine nel rivestimento dell'alloggiamento, bloccarle e assicurarle con un serracavi di **143mm**.

Richiudere l'alloggiamento spine a **3 posti nero** e a **4 posti marrone** del set di cavi con gli alloggiamenti presa a **3 posti nero** e a **4 posti marrone** montati in precedenza, farlo scattare in posizione e fissare al fascio cavi sul lato vettura con un serracavi **143mm**.

In caso di conformità non chiara di cablaggio e assegnazione segnali sulla vettura, è eventualmente necessaria una regolazione con lo schema elettrico. In linea generale vale comunque quanto segue:

***"L'assegnazione segnali è più importante del colore segnale",
salvo errori di scrittura o modifiche.***

Posare tutti i fasci cavi del kit d'installazione lungo i fasci cavi della vettura, fissarli con i serracavi forniti e/o inserirli nei supporti cavi presenti.

Rimontare tutti i rivestimenti e le parti smontate.

Ricollegare il cavo di massa alla batteria.

3. Codifica con protezione licenza

NOTA:

La spia supplementare (C2) per il controllo degli indicatori di direzione sul rimorchio è presente sulla vettura. Inoltre il controllo delle luci del rimorchio (eccetto la luce retronebbia e il proiettore di retromarcia) avviene mediante il controllo guasto luci della strumentazione combinata.

Dopo il montaggio del kit d'installazione elettrico deve essere eseguita una codifica online o una documentazione di ritorno a mezzo ODIS nel modo seguente:

- *Avviare il tester di diagnosi ODIS*
- *Avviare la funzione "Diagnosi"*
- *Selezionare "Funzioni speciali"*
- *Selezionare sottopunto "Adattare SW"*
- *Confermare con "Eeguire test"*
- *Tramite il pulsante 4 selezionare "Esecuzione della soluzione di modifica e retrofit"*
- *Registrare i numeri presenti sul quaderno licenza tramite la finestra di input e confermare*
 - (1) Codice di attivazione*
 - (2) Numero di attivazione*
 - (3) Codice PIN*
- *Seguire le indicazioni del tester di diagnosi*

AVVERTENZE:

- 1. Assicurarsi che, per il test del veicolo, venga utilizzata la versione attuale ODIS Service sul tester officina.*
- 2. La configurazione del veicolo (codice di licenza) viene richiamata per la precisione 1 volta in caso di procedimento e utilizzo del tester corretti.*
- 3. La misura di licenza utilizzata è abbinata al veicolo dopo il primo utilizzo e non può essere impiegata per altri veicoli.*
- 4. In caso di riparazione al veicolo abbinato, è possibile un utilizzo ripetuto della misura di licenza.*
- 5. I richiami ripetuti senza richiesta causano messaggi d'errore e non agiscono sulla configurazione.*

4. Test di funzionamento

Controllare tutte le funzioni con un apparecchio di prova idoneo.



Originele toebehoren
Genuine Accessories
Accessoires d'Origine

Montagehandleiding

Elektronische inbouwset

Onderdeelnummer

5TA 055 204 D

Distributed by Volkswagen Zubehör GmbH

USA: Distributed by Volkswagen of America, Inc. Auburn Hills / Mi.

Printed in Germany
by Volkswagen Zubehör GmbH

Wijzigingen van de omvang van de levering voorbehouden

Voertuigtype:

VW Touran

12/2022 >>

NL

Inhoud van de levering:

- 1 Leidingset 12-aders met voorgemonteerde contactdoosinzet,
- 1 Leidingset 09-aders,
- 1 Leidingset 1-ader, alleen voor auto's *zonder* stuurverwarming*
- 1 Contactdoosbehuizing,
- 3 Schroeven M5 x 24,
- 3 Moeren M5, zelfborgend,
- 1 Aanhangwagen-aansluitapparaat,
- 2 Vlakke steekzekeringen 15A,
- 2 Vlakke steekzekeringen 20A,
- 1 Busbehuizing 3-voudig zwart,
- 1 Busbehuizing 4-voudig bruin,
- 1 Beschermkap enkel wit,
- 15 Kabelbinders 143 mm lang,
- 1 Kabelbinders 377mm lang,

Voor de montage van de leidingboom zijn extra delen (klikmoeren N 904 559 02 en schroeven N 106 847 01) voor het aansluitapparaat van de aanhangwagen noodzakelijk, zie ETKA.

***Bij voertuigen met stuurwielverwarming is de leidingboom 000 055 712 A ook vereist!**

Uit te voeren werkzaamheden, algemeen:

1. Massaleiding van de accu loskoppelen.
2. Leidingset 12-, 9- en 1-aderig en behuizing contactdoos monteren.
3. Codering met vergunningsbeveiliging
4. Functiecontrole.

1. Massaleiding van de accu loskoppelen.

Om kortsluiting te voorkomen tijdens de montage en om veiligheidsredenen moet de massakabel beslist voor het begin van de werkzaamheden van de accu afgehaald worden (**brandgevaar!!**)

Let op: Boordcomputer/wegrijblokkering!

**Door het losklemmen van de accu kunnen opgeslagen gegevens verloren gaan!
Neem de voorschriften van de fabrikant in acht!!**

Lees voor het begin van het werk het storingsgeheugen uit!

2. Leidingset 12-, 9- en 1-aderig en behuizing contactdoos monteren.

Demonteer de afdekking van de laadruimte, vloerafdekkingen van de kofferruimte, afsluitplaat-bekleding achter.

Demonteer de linker 1 persoonsstoel van de achterbank.

Demonteer de bekleding van de linker D-kolom en afsluitstrook van de dakhemel.

Linker zijdelingse kofferruimtebekledingen (meerdelig) verwijderen.
Demonteer het linker zij-schot van de vergrendeling van de achterbankleuning en alle instapbekledingen aan de linker kant tot naar voren.

ATTENTIE !

Bij voertuigen met airbag in de zijwand van de achterbankleuning moeten beslist de veiligheidsvoorschriften voor montage- en demontage in acht genomen worden.

Linksstuur-voertuigen:

Opbergruimte in het dashboard links verwijderen.
Haal de afdekkingen aan de linker frontzijde van het dashboard eruit.
Bedieningshendel van de motorkapontgrendeling afnemen en zijbekleding in de linker voetruimte demonteren.
Bekledingen onder het dashboard demonteren.

Rechtsstuur-voertuigen:

Haal de afdekkingen aan de linker frontzijde van het dashboard eruit.
Handschoenkastje en bekledingen onder het handschoenkastje demonteren.
Zijbekleding in de linker voetruimte demonteren.

Knieairbag (**indien aanwezig -> veiligheidsvoorschriften in acht nemen!**) uitbouwen.
De console van de besturingstoestellen en van de belastingverdelers van de binnenruimte (LVI) losmaken.

Lastverdelers van de binnenruimte (LVI) uit de console verwijderen (*).

(*) Afhankelijk van de bezetting van de LVI kan er krapte ontstaan tussen de LVI en het dashboard. In dit geval dienen de betreffende leidingen in de LVI in gemonteerde toestand van de LVI geïnstalleerd te worden. Maak hiervoor eventueel andere regelapparaten in de voetruimte (bv. PDC) los en demonteer deze indien gewenst.

De afdekking van de 40 mm doorvoer voor de leidingset aan de voertuigzijde naar de aanhangwagenkoppeling links achter in de bodemplaat van de kofferruimte verwijderen.
De leidingset 12-aders door de carrosserieopening naar buiten voeren en de voorgemonteerde contactdoosinzet met de meegeleverde contactdoosbehuizing als volgt monteren aan de borgplaat van de aanhangwagenkoppeling:

Trekhaak met gesloten borgplaat van de contactdoos:

Het voorgeperforeerde, boogvormige gedeelte op de van voren gezien rechte en afgevlakte zijde van de meegeleverde contactdoosbehuizing netjes voorbereiden en zo voorbereiden voor de uitgang aan de rechterzijde.

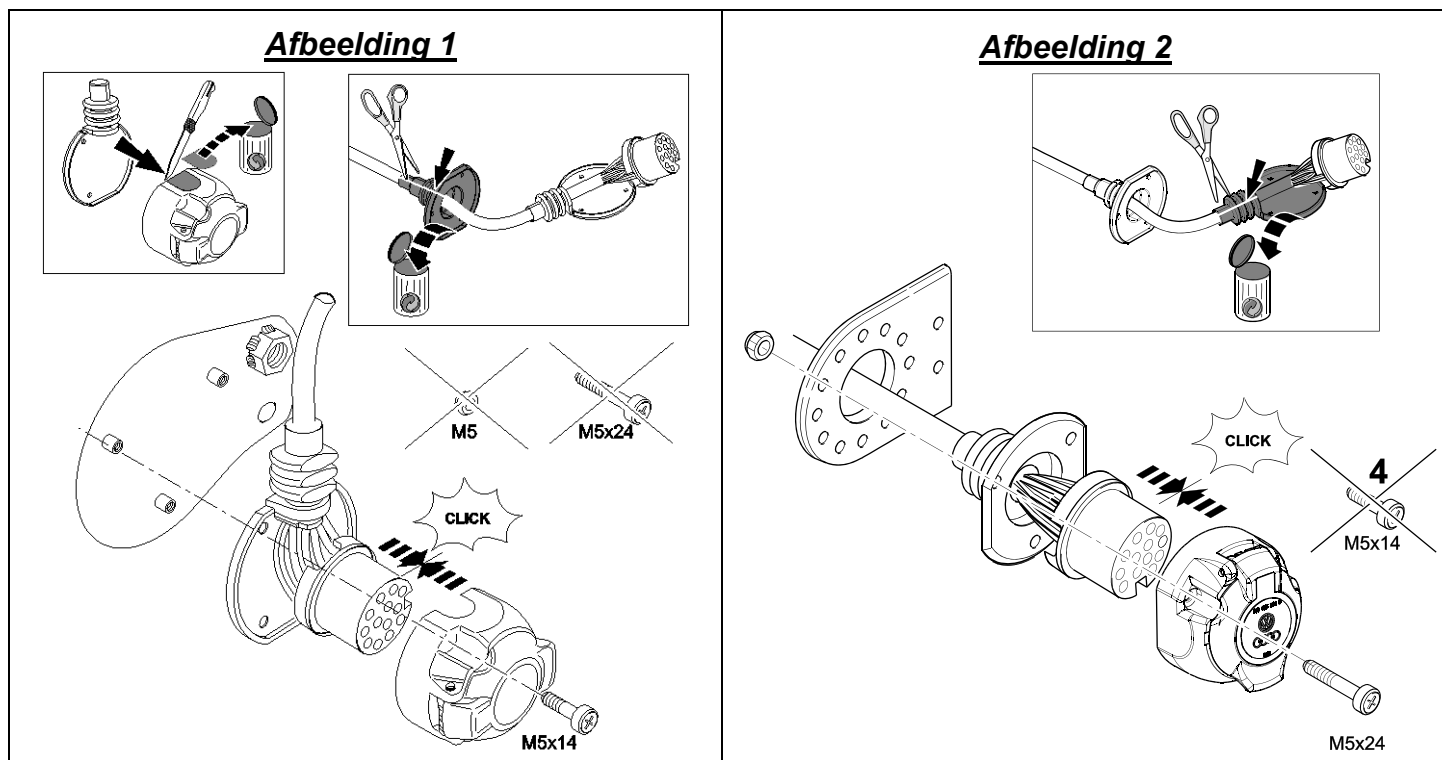
Verwijder voorzichtig de contactdoosafdichting voor de centrale uitgang (die hier niet nodig is) voorzichtig zonder de isolatieslang te beschadigen!

De voorgemonteerde contactdoosinzet van de leidingset in de contactdoosbehuizing steken, in het steunlichaam vergrendelen en met de in de contactdoosbehuizing voorgemonteerde schroeven aan de borgplaat van de aanhangwagenkoppeling monteren. De **bijgevoegde schroeven M5x24 en moeren M5** zijn eventueel niet nodig. (**zie afb. 1**).

Trekhaak met geopende borgplaat van de contactdoos:

Draai de **voorgemonteerde** schroeven **M5x14** uit de stekkerdoosbehuizing (**zijn hier niet nodig**).
Verwijder voorzichtig de contactdoosafdichting voor de zijdelingse uitgang (die hier niet nodig is) zonder de isolatieslang te beschadigen!

Steek de voorgemonteerde contactdoosinzet van de leidingset in de bijgeleverde behuizing van de contactdoos, klik het in het draaglichaam in en monteer dit met gebruik van de **bijgevoegde schroeven M5x24 en moeren M5** op de borgplaat van de trekhaak (**zie afb. 2**).



De contactdoos is als volgt bezet:

Tabel 1:

Leiding	Contact nr.	Functie
blauw/geel	1	Richtingwijzer links
blauw/wit	2	Mistachterlicht
bruin	3	Massa (voor contact nr. 1 tot 8)
blauw/groen	4	Richtingwijzer rechts
grijs/geel	5	Rechter achterlicht
wit/groen	6	Remlampen
grijs/rood	7	Linker achterlicht
zwart/groen	8	Achteruitrijlicht
rood/wit	9	Stroomvoorziening permanente plus aanhanger (KI.30)
rood/blauw	10	Stroomvoorziening laadkabel aanhanger (KI.15)
bruin	11	Massa (voor contact nr. 10)
<i>niet bezet</i>	12	<i>Stuurkabel aanhangwagenidentificatie</i>
bruin	13	Massa (voor contact nr. 9)

ATTENTIE !

- Controleer **of alle afdichtingselementen correct zitten!** Vooral de afdichting aan de kabeluitrede uit de contactdoos moet op de isolatieslang zitten, niet op de afzonderlijke aders!
- Installeer de leidingset zodanig, dat er **geen schuurplaatsen** kunnen ontstaan!
- Installeer de leidingset **niet in de nabijheid van de uitlaatinstallatie!!**

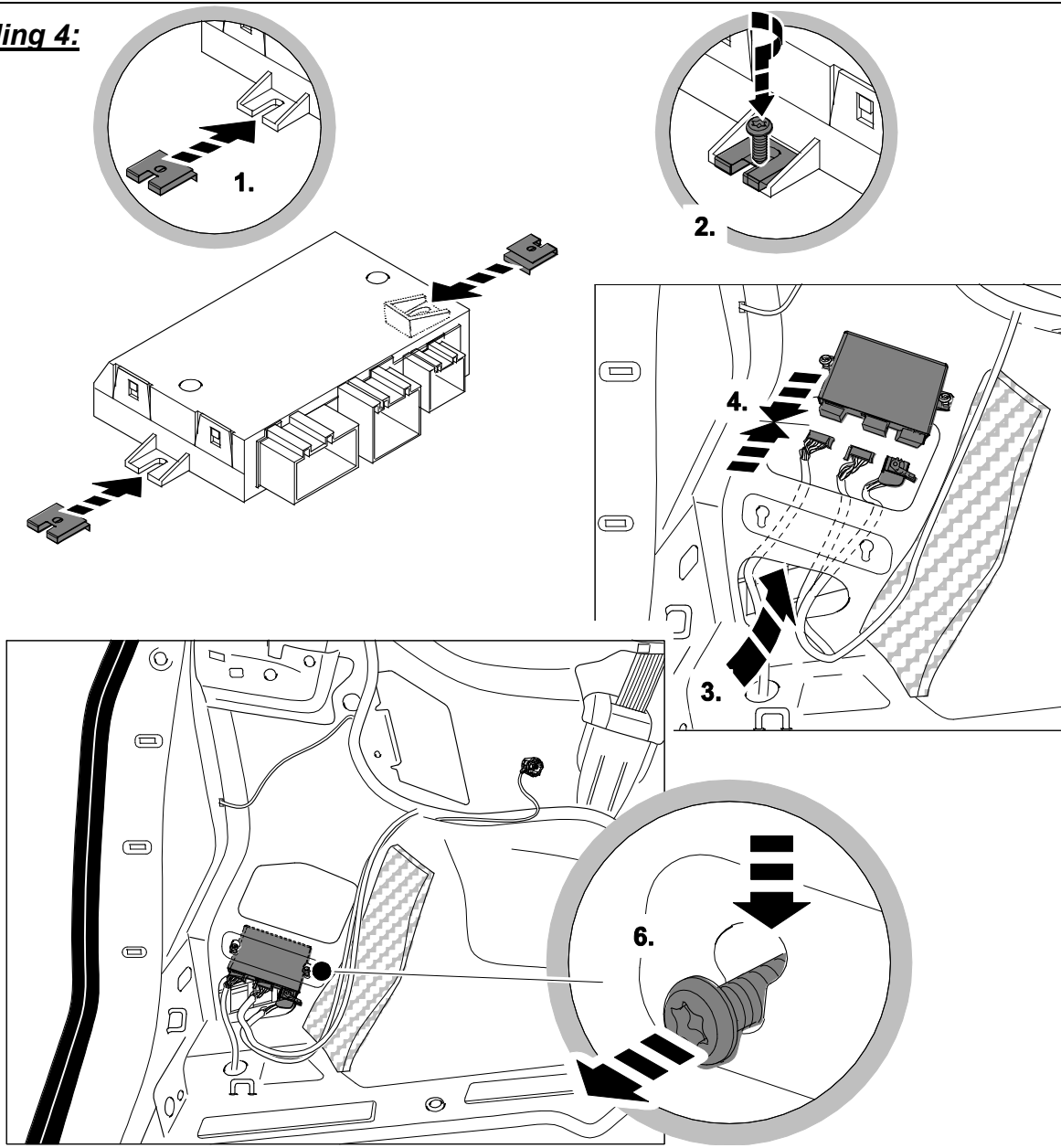
De op de leidingset gemonteerde rubberen doorvoerbuis positioneren en in de doorvoeropening van de kofferruimte naar buiten plaatsen. Let er hierbij op dat deze goed zit.

Bevestig de leidingset met de bijgevoegde kabelbinder **377 mm** op de dwarsdrager van de trekhaak. Steek de drie stekkerbehuizingen 6- voudig, 10- voudig en 24- voudig van de leidingset in de voorziene insteekpositie van de aanchangeraansluitingsapparaat en klik dit vast.

Steek daarna de aansluitapparaat van de aanhanger in de voorziene plaats op de zijwand achter links en bevestig deze met gebruik van de vereiste onderdelen (klikmoeren en schroeven).

(zie afb. 4).

Afbeelding 4:



Sluit de vier kabelschoenen van de leidingen **bruin** van leidingboom 12- en 09- aderig op het massapunt van de linker zijde van de bagageruimte van het voertuig aan.

Leg de overblijvende leidingseinden van 09- aderige leidingset aan de linkerkant van het voertuig langs de leidingset van het voertuig naar voren tot in de linker voetruimte en bevestig dit met de bijgevoegde kabelbinders **143 mm**.

Leg de leidingseinden **rood/wit**, **rood/blauw**, **rood/violet** en **rood/geel** van leidingset 09- aderig naar de gewichtsverdeler binnenruimte en steek deze in de betreffende vrije zekeringsinsteekplaatsen **bij de uitgang** (met een „A“ gemarkeerd, bv. „F22A“) volgens **tabel 2** en klik dit vast.

Tabel 2:

Leiding	Zekering punt nr.	Zekerings sterkte	Functie
rood/wit	F28	20A	Stroomvoorziening aanhangerverlichting rechts
rood/blauw	F38	20A	Stroomvoorziening aanhangerverlichting links
rood/violet	F44	15A	Stroomvoorziening permanente plus aanhanger (KI.30)
rood/geel	F22	15A	Stroomvoorziening laadleiding aanhanger (KI.15)

De meegeleverde leidingset 01-aders rood als volgt aansluiten:

Schuif de bijgevoegde *beschermkap 1-voudig wit* in *juiste* richting op de 01- aderige leidingset rood en steek het **4,8mm kastcontact** in stekkerpunt **121** op de achterkant van de gewichtsverdeler binnenruimte en klik dit in. Schuif daarna de *beschermkap 1-voudig wit* met de bevestigingslippen vooraan over het voorheen gemonteerde *kastcontact* en zet deze op de stekkerplaats **121** aan de achterkant van de gewichtsverdeler binnenruimte erop en klik dit vast.

Steek een platte stekkerdoos 4,8mm in de *ingangszijde* van de veiligheidsstekkerplaats **F22** en klik deze in.

Steek daarna de vier bijgevoegde platte stekkerzekeringen volgens **tabel 2** in de betreffende veiligheidsstekkerplaatsen.

Leg de leidingseinden **oranje/bruin, oranje/groen, violet/zwart** en **zwart/rood** van de 09- aderige leidingset naar de **BCM** (Body Control Module).

Ontgrendel de stekkerbehuizing van het **stekkerpunt „C“** op de **BCM** en trek de stekkerstroken uit de bekleding van de behuizing. Verwijder eerst de kabelverbindingsstukken bij de kabeluitgang van de stekkerbehuizing.

Stoot het buscontact van de leiding *in het voertuig zwart* uit **kamer 58** steek deze in **kamer 2** van de bijgevoegde busbehuizing **3- voudig zwart** en klik dit vast.

Steek het buscontact van het *kabeleinde zwart/rood* van de 09- aderige leidingset in de voorheen vrij geworden **kamer 58** en klik dit vast. Steek de stekkerstrippen weer in de bekleding van de behuizing, vergrendel dit en beveilig dit met een kabelverbindingsstuk **143 mm**.

Ontgrendel de stekkerbehuizing van het **stekkerpunt „A“** op de **BCM** en trek de stekkerstrippen uit de bekleding van de behuizing. Verwijder eerst de kabelverbindingsstukken bij de kabeluitgang van de stekkerbehuizing.

Stoot het buscontact van de leiding *in het voertuig oranje/groen* uit **kamer 16** steek deze in **kamer 3** van de bijgevoegde busbehuizing **4- voudig bruin** en klik dit vast.

Stoot het buscontact van de kabel *in het voertuig oranje/bruin* uit **kamer 17** en steek deze in **kamer 4** van de busbehuizing **4- voudig bruin** en klik dit vast.

Stoot het buscontact van de leiding *in het voertuig zwart/violet* uit **kamer 14** en steek deze in **kamer 1** van de busbehuizing **4- voudig bruin** en klik dit vast.

Steek de buscontacten van de *leidingseinden oranje/groen, oranje/bruin* en *zwart/violet* van de 09- aderige leidingset in de voorheen vrijgekomen **kamer 16 (oranje/groen), kamer 17 (oranje/bruin) en kamer 14 (zwart/violet)** en klik dit vast. Steek de stekkerstrippen weer in de bekleding van de behuizing, vergrendel dit en beveilig dit met een kabelverbindingsstuk **143 mm**.

Steek de stiftbehuizing **3- voudig zwart** en **4-voudig bruin** van de leidingset met de voorheen gemonteerde busbehuizingen **3- voudig zwart** en **4-voudig bruin** aan elkaar, klik dit vast en bevestig dit met een kabelbinder **143 mm** op de leidingset in het voertuig.

Bij onduidelijke overeenstemming van bekabeling en signaalbezetting op het voertuig moet, indien gewenst, met het elektrisch schema worden vergeleken. In het algemeen geldt echter: „Signaalbezetting gaat voor signaalkleur“; schrijffouten of wijzigingen voorbehouden.

Leg alle leidingstrengen van de inbouwset langs de leidingstrengen in het voertuig met meegeleverde kabelbinders fixeren en/of in de aanwezige kabelhouders leggen.

Monteer alle bekledingen en gedemonteerde delen weer.

Sluit de massakabel weer aan de accu aan.

3. Codering met vergunningsbeveiliging

Tip:

De extra controlelamp (C2) voor de controle van de richtingaanwijzer op de aanhangwagen is aan de voertuigzijde aanwezig. Bovendien vindt de controle van de lampen van de aanhangwagen (behalve mistachterlicht en achteruitrijlicht) plaats door de lichtuitval-controle in het combi-instrument.

Na montage van de elektrische ombouwset moet als volgt een online-codering resp. aanpassing van de documentatie met behulp van ODIS worden verricht:

- ***start de ODIS- diagnosetester***
- ***start de functie „Diagnose“***
- ***selecteer „Speciale functies“***
- ***Selecteer het sub punt „SW aanpassen“***
- ***Bevestig met „Controle uitvoeren“***
- ***Selecteer met knop 4 „Oplossingen ver-/ latere inbouwingen met vergunningsbeveiliging uit“***
- ***Voer de aanwezige nummers uit het vergunningsschrift via het invoervenster overeenkomstig in en bevestig dit***
 - (1) Activeringscode***
 - (2) Activeringsnummer***
 - (3) Pin-code***
- ***Volg de instructies van de diagnosetester***

WAARSCHUWINGSINSTRUCTIES:

- 1. Garandeer dat voor de voertuigtest de actuele versie ODIS-service op de werkplaatstester wordt gebruikt.***
- 2. De oproep voor de voertuigconfiguratie (vergunning-code) precies 1x plaatsvindt bij storingsvrije werkwijze en testerbediening.***
- 3. De gebruikte vergunningsmaatregel na het eerste gebruik aan het voertuig wordt toegewezen, en kan niet voor andere voertuigen worden gebruikt.***
- 4. Bij een reparatie aan het toegewezen voertuig is een herhaald gebruik van de vergunningsmaatregel mogelijk.***
- 5. Meerdere oproepen zonder verzoek veroorzaken foutmeldingen en geven geen effect voor configuratie.***

4. Functiecontrole

Controleer alle functies met een geschikt testapparaat.



Original-tillbehör
Genuine Accessories
Accessoires d'Origine

Monteringsanvisning

Elektrisk monteringsatts

Artikelnummer

5TA 055 204 D

Distributed by Volkswagen Zubehör GmbH

USA: Distributed by Volkswagen of America, Inc. Auburn Hills / Mi.

Printed in Germany
by Volkswagen Zubehör GmbH

Ändringar i leveransomfånget förbehålls

Fordonstyp:

VW Touran

12/2022 >>

SV

Leveransen omfattar:

- 1 Tolvtrådig ledningssats med förmonterad uttagsinsats,
- 1 Niotrådig ledningssats,
- 1 ledningssats entrådlig röd, endast för bilar *utan* rattvärme*
- 1 Uttagshus,
- 3 Skruvar M5 x 24,
- 3 Muttrar M5, självsäkrande,
- 1 Anslutningsenhet för släpvagn,
- 2 Flatstiftssäkringar 15A,
- 2 Flatstiftssäkringar 20A,
- 1 Uttagshus, trippel (svart),
- 1 Uttagshus, fyrfaldigt (brunt),
- 1 Skyddslock, enkelt (vitt),
- 15 Buntband, 143mm långa.
- 1 Buntband, 377 mm långa.

För att ledningssatsen ska kunna monteras behövs ytterligare delar (snabblåsmuttrar N 904 559 02 och skruvar N 106 847 01) till anslutningsenheten för släpvagn. se den elektroniska reservdelskatalogen.

***I bilar med rattvärme behövs även ledningssatsen 000 055 712 A !**

Arbeten som ska utföras, allmänt:

1. Lossa jordkabeln från batteriet.
2. Montera ledningssatsen (tolv-, nio- och entrådlig) och uttagshuset.
3. Kodning med licensskydd.
4. Funktionskontroll.

1. Lossa jordkabeln från batteriet

För att undvika kortslutning vid montering och av säkerhetsskäl måste jordkabeln lossas från batteriet innan arbetet påbörjas (**brandrisk**)!!

Observera: Fordonsdator/startspärr!

**När batteriet kopplas från kan sparade data gå förlorade!
Följ tillverkarens instruktioner!**

Läs av felminnet innan arbetet påbörjas!

2. Montera ledningssatsen (tolv-, nio- och entrådlig) och uttagshuset

Ta bort insynsskyddet till bagageutrymmet, golvmattan i bagageutrymmet och den bakre avslutningspanelen.

Demontera det vänstra enkelsätet i baksätet.

Ta bort klädseln på vänster D-stolpe och innertakets ändpanel.
Ta bort bagageutrymmets vänstra sidoklädsel (flera delar).
Demontera vänstra sidostycket bredvid ryggstödsfästet och alla instegspanelerna på vänstra sidan framtill.

OBSERVERA!

I bilar med krockkudde i ryggstöds sidostycke måste säkerhetsföreskrifterna för demontering och montering av krockkuddskomponenter följas!

Vänsterstyrda bilar:

Ta ut förvaringsfacket till vänster i instrumentpanelen.
Ta bort kåporna på framsidan av vänstra delen av instrumentpanelen.
Ta bort spaken till motorhuvens spärranordning och ta bort sidopanelen i vänstra fotutrymmet.
Demontera klädseln under instrumentpanelen.

Högerstyrda bilar:

Ta bort kåporna på framsidan av vänstra delen av instrumentpanelen.
Ta bort handskfacket och panelerna under handskfacket.
Ta bort sidopanelen i vänstra fotutrymmet.

Ta bort knäckrockkudden (**i förekommande fall -> beakta säkerhetsföreskrifterna!**).

Lossa konsolen till styrenheterna och lastfördelaren i kupén (LFK).

Ta loss lastfördelaren i kupén (LVI) från konsolen (*).

(*) Beroende på hur LFK:n är utrustad kan det bli trångt mellan LFK:n och instrumentpanelen. Om så är fallet ska de tillhörande ledningarna i LFK:n monteras medan LFK:n är i liggande läge. Lossa ev. andra styrenheter i fotutrymmet (t.ex. PDC) och demontera dem vid behov.

Ta bort kåpan till 40 mm-genomföringen för ledningsknippet till släpvagnskopplingen vänster bak i bagageutrymmets golvplåt.

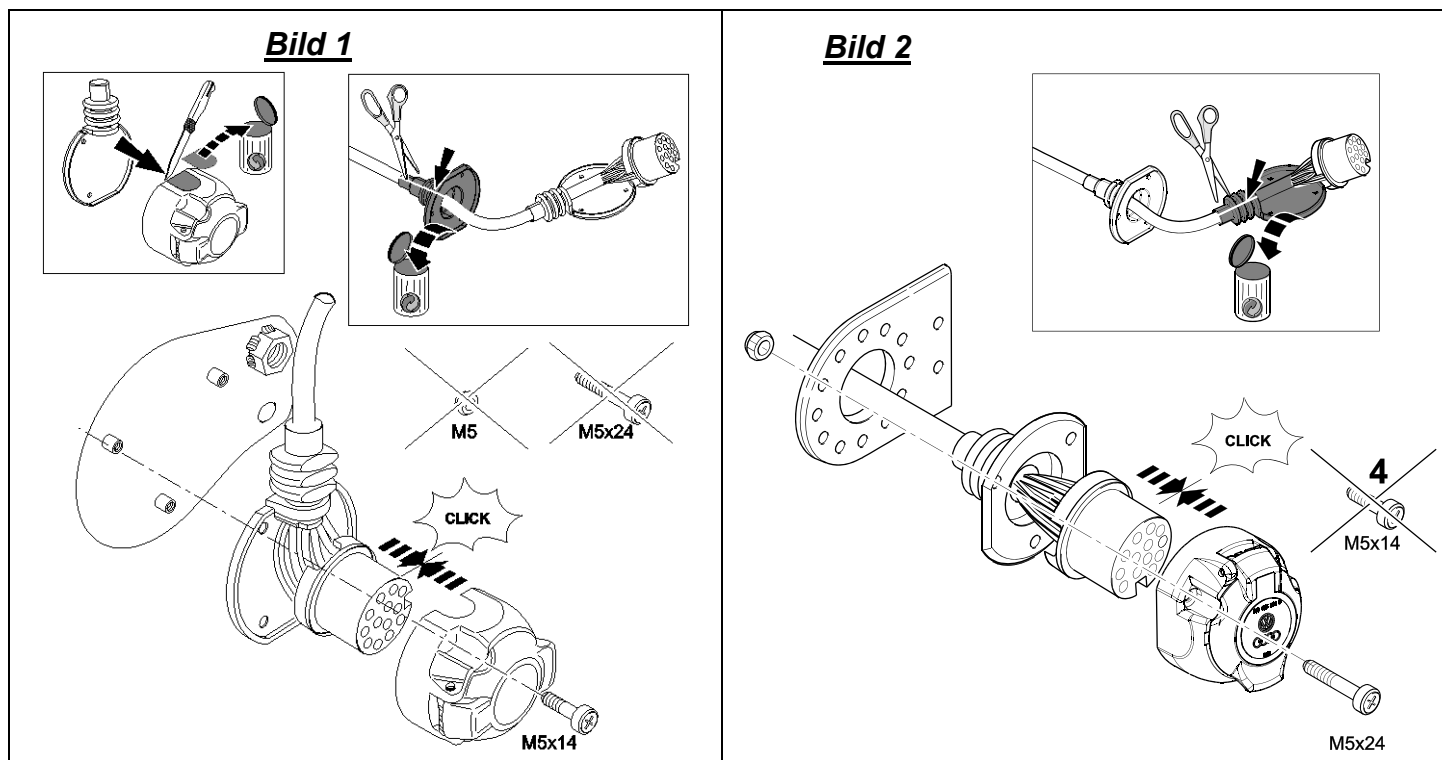
Dra den tolvtrådiga ledningssatsen mot utsidan via genomföringen i karossen och montera den förmonterade uttagsinsatsen med det medföljande uttagshuset på fästplåten till släpvagnskopplingen på följande sätt:

Släpvagnskoppling med stängd fästplåt för uttaget:

Det förperforerade, portformade området på den högra (sett framifrån) och platta sidan av det medföljande uttagshuset ska putsas så att det blir rent och förberedas för utgången på högersidan. Ta försiktigt bort uttagstätningen till mittutgången, som inte behövs här, utan att skada isolerslangen! Stick in den förmonterade uttagsinsatsen till ledningssatsen i uttagshuset, haka fast i stommen och montera på släpvagnskopplingens fästplåt med de förmonterade skruvarna i uttagshuset. De medföljande **skruvarna M5x24** och **muttrarna M5** behövs eventuellt inte. **(se bild 1)**

Släpvagnskoppling med öppen fästplåt för uttag:

Skruva ur de förmonterade skruvarna **M5x14** ur uttagshuset (*behövs inte i detta fall*).
Ta försiktigt bort uttagstätningen till sidoutgången, som inte behövs här, utan att skada isolerslangen!
Stick in ledningssatsens förmonterade uttagsinsats i det medföljande uttagshuset, haka fast i stommen den, rasta in i stödkroppen och montera på släpvagnskopplingens fästplåt med hjälp av de medföljande **skruvarna M5x24** och **muttrarna M5**. **(se bild 2)**



Uttaget har följande konfiguration:

Tabell 1:

Ledning	Kontakt nr	Funktion
Blå/gul	1	Blinker, vänster
Blå/vit	2	Dimbakljus
Brun	3	Jord (för kontakt nr 1 till 8)
Blå/grön	4	Blinker, höger
Grå/gul	5	Höger baklykta
Vit/grön	6	Bromsljus
Grå/röd	7	Vänster baklykta
Svart/grön	8	Backljus
Röd/vit	9	Strömförsörjning permanent plus (kl.30)
Röd/blå	10	Strömförsörjning laddningsledning släpvagn (kl. 15)
Brun	11	Jord (för kontakt nr 10)
Används inte	12	Styrledning släpvnagskod
Brun	13	Jord (för kontakt nr 9)

OBSERVERA!

- Se till att **tätningselementen sitter korrekt!** Särskilt tätningen där kabeln går ut ur kontaktdosan måste sitta på isoleringsslangen och inte bara på enkelledarna!
- Dra ledningssatsen så att **inga skavställen** kan uppstå!
- Dra inte ledningssatsen i närheten av avgassystemet!!

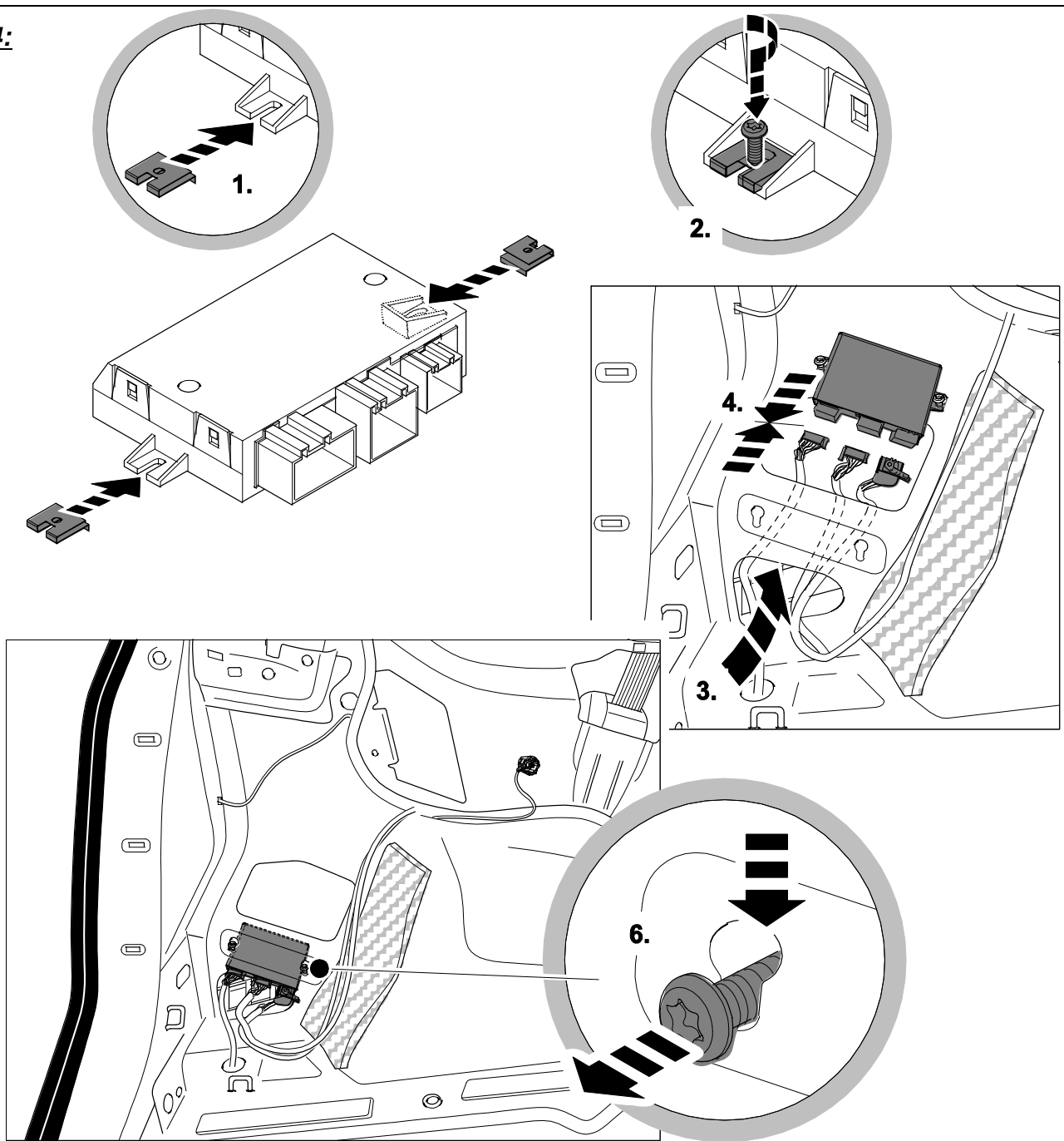
Sätt gummi-hylsan som är monterad på ledningssatsen på plats och sätt in den i genomföringshålet i bagageutrymmet mot utsidan. Kontrollera att den sitter korrekt.

Fäst ledningssatsen vid släpvnagskopplingens tvärbalk med hjälp av de medföljande **377 mm** buntbanden.

Stick in de tre hylshuset (6-poligt, 10-poligt och 24-poligt) till ledningssatsen i de tillhörande insticksplatserna i anslutningsenheten för släpvagn och låt dem haka fast.

Stick sedan in anslutningsenheten för släpvagn i avsedd plats vänster bak på sidoväggen och sätt fast med tillhörande don (snabblåsmuttrar och skruvar). **(se bild 4)**

Bild 4:



Anslut de fyra kabelskorna till de **bruna** ledningarna i den tolv- och niotrådiga ledningssatsen till jordpunkten på vänstra sidan av bagageutrymmet.

Dra fram de återstående ledningsändarna av den niotrådiga ledningssatsen till förarens fotutrymme längs ledningsknippet på bilsidan på vänstra sidan av bilen och sätt fast med de medföljande **143mm** buntbanden.

Dra de **röd/vita, röd/blå, röd/lila** och **röd/gula** ledningsändarna av den niotrådiga ledningssatsen till lastfördelaren i kupén och anslut dem till de lediga säkringsplatserna på **utgångssidan** (märkta med ett "A", t.ex. "F44A") enligt **Tabell 2** och låt dem haka fast.

Tabell 2:

Ledning	Plats	Styrka	Funktion
Röd/vit	F28	20A	Strömförsörjning släpvagnsbelysning, höger
Röd/blå	F38	20A	Strömförsörjning släpvagnsbelysning, vänster
röd/lila	F44	15A	Strömförsörjning permanent plus släpvagn (kl. 30)
röd/gul	F22	15A	Strömförsörjning laddningsledning släpvagn (kl. 15)

Koppla in den medföljande ledningssatsen entrådigt, röd på följande sätt:

Skjut på det medföljande *skyddslocket enkelt, vitt* i *korrekt* riktning på ledningssatsen entrådig, röd och stick in **4,8mm lådkontakten** i insticksplats **121** på baksidan av lastfördelaren i kupén och låt den haka fast. Skjut sedan på *skyddslocket enkelt vitt* med fästflikarna över den förmonterade **lådkontakten** och stick in i insticksplats **121** på baksidan av lastfördelaren för kupén och låt den haka fast.

Stick in **4,8 mm-flatstiftshylsan** i *ingångssidan* av säkringsplats **F22** och låt haka fast.

Stick sedan in de fyra medföljande flatsäkringarna enligt **tabell 2** i de tillhörande säkringsplatserna.

Dra de **orange/bruna, orange/gröna. lila/svarta** och **svarta/röda** ledningsändarna av den niotrådiga ledningssatsen till **BCM** (Body Control Module).

Lås upp kontakthuset till **insticksplats "C"** i **BCM** och dra ut kopplingsplintarna ur husets panel. Dessförinnan ska buntbandet vid kontakthusets kabelutgång tas bort.

Tryck ut hylskontakten på *fordonssidans svarta* ledning ur **kammare 58** och stick in den i **kammare 2** på det medföljande **tre-dubbla svarta** uttagshuset och låt den haka fast.

Stick in hylskontakten till den **svart/röda ledningsändan** på den 9-trådiga ledningssatsen i **kammare 58** som tidigare blivit ledig och låt haka fast. Stick in kontaktlisterna i huspanelen igen, lås och säkra med ett **143mm** buntband.

Lås upp kontakthuset till **insticksplats "A"** i **BCM** och dra ut kopplingsplintarna ur husets panel. Dessförinnan ska buntbandet vid kontakthusets kabelutgång tas bort.

Tryck ut hylskontakten till *fordonssidans orange/gröna* ledning ur **kammare 16** och stick in den i **kammare 3** till det medföljande **fyr-faldiga bruna** uttagshuset.

Tryck ut hylskontakten till *fordonssidans orange/bruna* ledning ur **kammare 17** och stick in den i **kammare 4** till det **fyr-faldiga bruna** uttagshuset.

Tryck ut hylskontakten till *fordonssidans svart/lila* ledning ur **kammare 14** och stick in den i **kammare 1** till det **fyr-faldiga bruna** uttagshuset.

Stick in hylskontakterna till *ledningsändarna (orange/grön, orange/brun och svart/lila)* på ledningssatsen i **kammare 16 (orange/grön), kammare 17 (orange/brun) och kammare 14 (svart/lila)** som har blivit lediga. Låt kontakterna snäppa fast. Stick in kontaktlisterna i huspanelen igen, lås och säkra med ett **143mm** buntband.

Koppla samman de **tre-faldiga svarta** och **fyr-faldiga bruna** stifthusen till ledningssatsen med det tidigare monterade **tre-faldiga svarta** och **fyr-faldiga bruna** uttagshuset. Låt dem haka fast och fäst med ett **143mm** buntband.

Om kabligen och signaldragningen på fordonet inte helt stämmer överens, skall du vid behov utföra en jämförelse med kretsschemat. Generellt gäller dock: "Signalkonfiguration går före signalfärg"; med förbehåll för stavfel eller ändringar.

Dra monteringsatsens samtliga ledningssatser längs med ledningssatserna på fordonssidans, fixera med hjälp av de medföljande buntbanden och/eller fäst dem i de befintliga kabelhållarna!

Sätt tillbaka all klädsel och delar som demonterats.

Anslut jordledningen till batteriet igen.

3. Kodning med licensskydd

OBSERVERA:

Den extra kontrolllampan (C2) för kontrollen av blinkrarna på släpvagnen finns på fordonssidan. Utför kontrollen av släpvagnslamporna (förutom dimbakljuset och backljuset) med hjälp av lampkontrollen i kombiinstrumentet.

När den elektriska monteringsatsen monterats måste en onlinekodning resp. uppföljningsdokumentation utföras med hjälp av ODIS.

- *Starta ODIS-diagnostestare*
- *Starta funktionen "Diagnos"*
- *Välj "Specialfunktioner"*
- *Välj undermenyn "Anpassa programvaran"*
- *Bekräfta med "Utför kontroll"*
- *Välj "Om- och eftermonteringslösningar" med knapp 4*
- *Lägg in numren från licenshäftet i motsvarande inmatningsfönster och bekräfta inmatningen*
 - (1) *Aktiveringskod*
 - (2) *Aktiveringsnummer*
 - (3) *Pinkod*
- *Följ diagnosverktygets anvisningar*

VARNINGSANVISNINGAR:

- 1. För fordonstestet måste den aktuella versionen av ODIS-service användas i verkstadens testverktyg.*
- 2. Aktiveringen av fordonskonfigurationen (licenskoden) sker exakt 1 gång vid felfritt tillvägagångssätt och testmanövrering!*
- 3. Licensen är efter första användningen kopplad till fordonet och kan inte användas för fler fordon.*
- 4. Vid reparation av det kopplade fordonet kan licensen användas igen.*
- 5. Flera aktiveringar utan uppmaning orsakar felmeddelanden och har ingen effekt på konfigurationen.*

4. Funktionskontroll

Kontrollera samtliga funktioner med ett lämpligt testinstrument.



Original Zubehör
Genuine Accessories
Accessoires d'Origine

Instrucciones de montaje

Juego de montaje eléctrico

Número de pieza:

5TA 055 204 D

Distributed by Volkswagen Zubehör GmbH

USA: Distributed by Volkswagen of America, Inc. Auburn Hills / Mi.

Queda reservado el derecho a modificar el conjunto de suministro

Printed in Germany
by Volkswagen Zubehör GmbH

Modelo:

VW Touran

12/2022 >>

SP

Volumen de suministro:

- 1 Juego de líneas de 12 conductores con inserto de enchufe preinstalado,
- 1 Juego de líneas de 9 conductores
- 1 Juego de líneas de 1 conductor rojo, solo para vehículos *sin* calefacción en el volante*
- 1 Caja de enchufe,
- 3 Tornillos M5 x 24,
- 3 Tuercas M5, autofijadoras,
- 1 Dispositivo de conexión para remolque,
- 2 Fusibles de enchufe plano de 15A
- 2 Fusibles de enchufe plano de 20 A
- 1 Caja de hembrillas de 3 polos negra,
- 1 Caja de hembrillas de 4 polos marrón,
- 1 Capuchón protector de 1 polo blanco,
- 15 Sujetacables de 143 mm de longitud,
- 1 Sujetacables de 377mm de longitud,

Para el montaje del juego de líneas se necesitan piezas *adicionales* (tuercas de resorte N 904 559 02 y tornillos N 106 847 01) para el dispositivo de conexión para remolque, véase ETKA.

***¡En vehículos *con* calefacción en el volante, el juego de líneas 000 055 712 A es necesario *adicionalmente*!**

Trabajos a realizar, generalidades:

1. Desconectar el cable de masa de la batería.
2. Montar el juego de líneas de 12, 9 y 1 conductores y la caja de enchufe.
3. Codificación con protección de licencia
4. Comprobar el funcionamiento.

1. Desconectar el cable de masa de la batería

A fin de evitar cortocircuitos durante el montaje y por motivos de seguridad, es imprescindible desconectar el cable de masa de la batería antes de iniciar los trabajos (**¡peligro de incendio!**).

Atención: Ordenador de a bordo / Inmovilizador antirrobo

Al desembornar la batería, pueden perderse datos almacenados.

Prestar atención a las disposiciones del fabricante.

Leer la memoria de errores antes de iniciar los trabajos.

2. Montar el juego de líneas de 12, 9 y 1 conductores y la caja de enchufe

Desmontar la cubierta del compartimento de carga, las cubiertas del piso del maletero y el revestimiento de la chapa terminal trasera.

Desmontar el asiento individual izquierdo del banco de asientos trasero.
Desmontar el revestimiento izquierdo de los pilares D y los listones terminales del techo.
Desmontar los revestimientos laterales izquierdos del maletero (varias piezas).
Desmontar el lateral acolchado izquierdo del bloqueo del respaldo del asiento trasero y todos los revestimientos de acceso que hay en el lado izquierdo hasta delante.

¡ATENCIÓN!

¡En vehículos con airbag en el lateral acolchado del respaldo del asiento trasero, es imprescindible tener en cuenta las directrices de seguridad para el montaje y el desmontaje de componentes de airbag!

Vehículos con volante a la izquierda:

Retirar la guantera en el tablero de instrumentos a la izquierda.
Retirar las cubiertas que hay en el frontal izquierdo del tablero de instrumentos.
Desmontar la palanca de mando del desbloqueo del capó del motor y desmontar el revestimiento lateral que hay en el vano reposapiés izquierdo.
Desmontar los revestimientos que hay debajo del tablero de instrumentos.

Vehículos con volante a la derecha:

Retirar las cubiertas que hay en el frontal izquierdo del tablero de instrumentos.
Desmontar la guantera y los revestimientos que hay debajo de la misma.
Desmontar el revestimiento lateral que hay en el vano reposapiés izquierdo.

Desmontar el airbag de rodilla (**si procede -> ¡respetar las directrices de seguridad!**).
Soltar la consola de las unidades de control y del distribuidor de carga del interior del vehículo (LVI).
Retirar de la consola el distribuidor de carga del interior del vehículo (LVI) (*).

(*) En función del equipamiento del LVI se puede producir un paso estrecho entre el LVI y el tablero de instrumentos. En este caso se deben montar las líneas correspondientes en el LVI con el LVI montado. Para ello, si procede, soltar otras unidades de control en la zona para los pies (p. ej. PDC) o, si es necesario, desmontarlas.

Retirar la cubierta del paso del vehículo de 40 mm para el mazo de cables al acoplamiento de remolque, en la chapa de piso del maletero, en la parte de atrás, a la izquierda.
Conducir el juego de líneas de 12 conductores por la abertura de la carrocería hacia el exterior y montar en la chapa de sujeción del enganche de remolque el inserto de enchufe junto con la caja de enchufe adjunta de la manera siguiente:

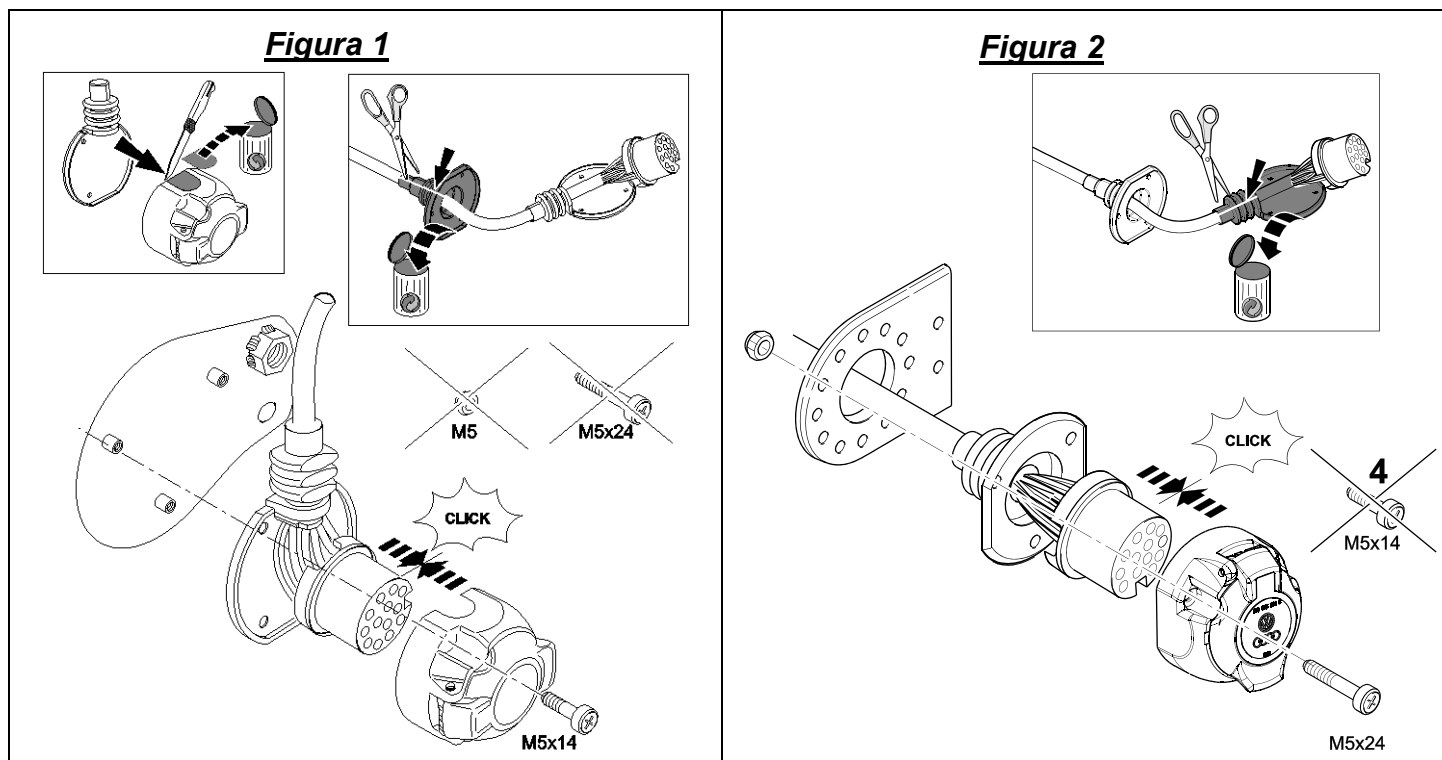
Acoplamiento de remolque con chapa de sujeción del enchufe cerrada:

Delinear bien el área previamente perforada y en forma de arco sobre la parte derecha y plana de la caja de enchufe adjunta (vista desde la parte delantera), preparándola así para la salida por el lado izquierdo. Retirar con cuidado la junta de la caja de enchufe para la salida central, que no es necesaria aquí, teniendo cuidado de no dañar la manguera aislante.

Introducir el inserto de enchufe preinstalado del juego de líneas en la caja de enchufe suministrada, encajarlo en el cuerpo de apoyo y montarlo en la chapa de sujeción del acoplamiento de remolque con los tornillos premontados en la caja del enchufe. Los **tornillos M5x24 suministrados** y las **tuercas M5** puede que no sean necesarias. (véase fig. 1)

Acoplamiento de remolque con chapa de sujeción del enchufe abierta:

Destornillar de la caja de enchufe los tornillos **M5x14 premontados** (en este caso no son necesarios). Retirar con cuidado la junta de la caja de enchufe para la salida lateral, que no es necesaria aquí, teniendo cuidado de no dañar la manguera aislante. Introducir el inserto de enchufe premontado del juego de líneas en la caja de enchufe suministrada, encajarlo en el cuerpo de apoyo y, usando los **tornillos M5x24 y tuercas M5 suministrados**, montarlo en la chapa de sujeción del acoplamiento de remolque. (véase fig. 2)



La caja de enchufe está ocupada de la siguiente manera:

Tabla 1:

Cable	N.º contacto	Función
azul/amarillo	1	Indicador de dirección, izquierda
azul/blanco	2	Piloto antiniebla
marrón	3	Masa (para contactos n.º 1 a 8)
azul/verde	4	Indicador de dirección, derecha
gris/amarillo	5	Luz trasera derecha
blanco/verde	6	Luces de freno
gris/rojo	7	Luz trasera izquierda
negro/verde	8	Luz de marcha atrás
rojo/blanco	9	Alimentación de corriente positiva permanente remolque (30)
rojo/azul	10	Alimentación de corriente cable de carga del remolque (15)
marrón	11	Masa (para contacto n.º 10)
<i>no ocupada</i>	12	<i>Cable de control identificación del remolque</i>
marrón	13	Masa (para contacto n.º 9)

¡ATENCIÓN!

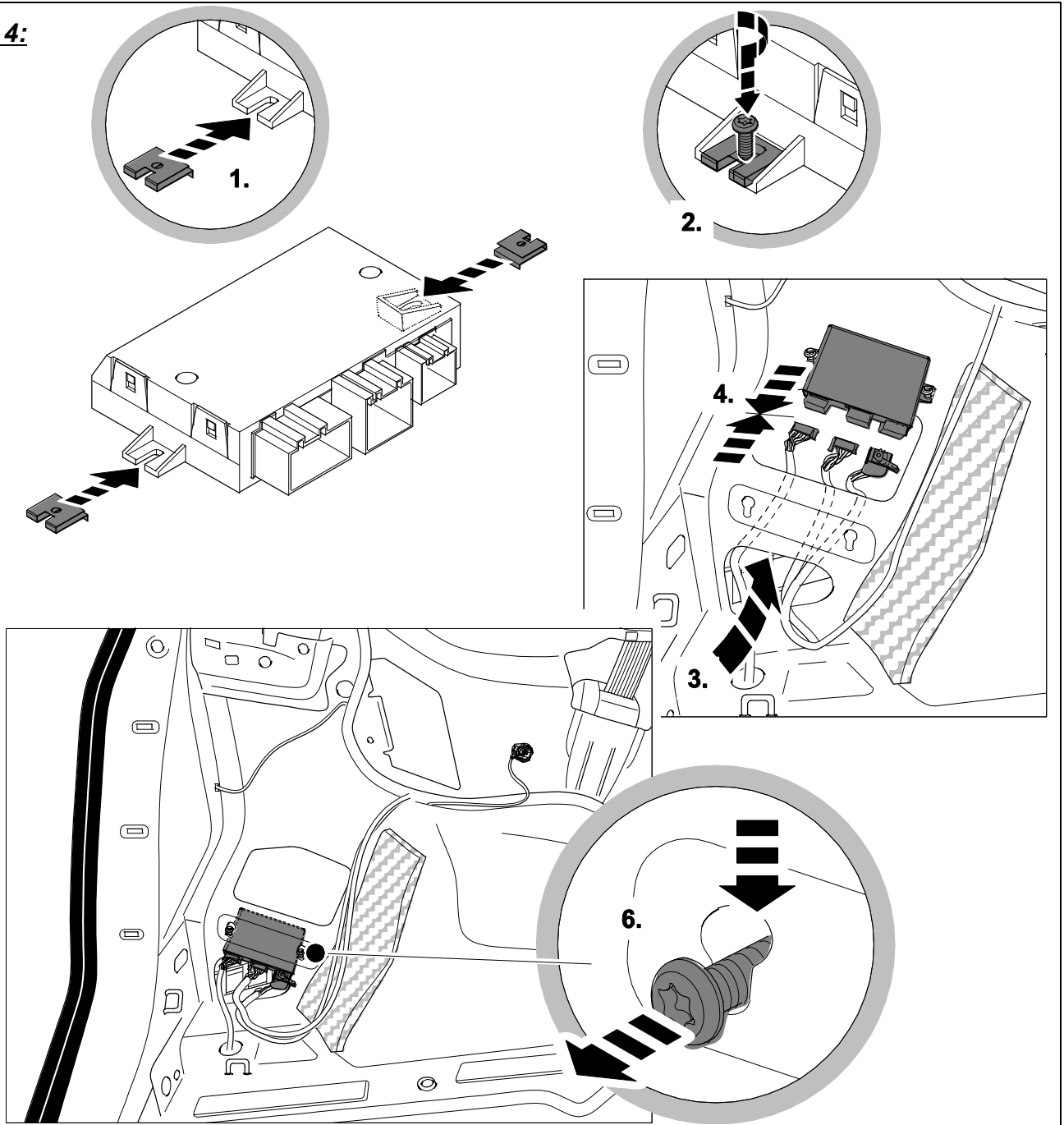
- ¡Préstese atención al correcto asiento de los elementos de sellado! En especial la junta en la salida del cable del enchufe debe asentarse sobre la manguera aislante y no solo sobre los conductores individuales.*
- Colocar el juego de cables de forma que no pueda originarse ningún punto de rozamiento.*
- ¡No colocar el juego de líneas cerca del sistema de escape!*

Posicionar el manguito de goma montado en el juego de líneas y pasarlo por el agujero de paso desde el maletero hacia el exterior. Cerciérese en este punto de que la colocación es correcta. Sujetar el juego de líneas al travesaño del acoplamiento de remolque con el sujetacables de **377mm** suministrado. Introducir y encajar las tres cajas de conector de 6, 10 y 24 polos del juego de líneas en las ranuras previstas a tal fin del dispositivo de conexión para remolque.

A continuación, insertar el dispositivo de conexión para remolque en el lugar previsto para tal fin en el lateral trasero a la izquierda y fijarlo usando las piezas necesarias (tuercas de resorte y tornillos).

(véase fig. 4)

Figura 4:



Conectar los cuatro terminales de las líneas **marrones** del juego de líneas de 12 y 9 conductores en el punto de masa del vehículo, del lado izquierdo del maletero.

Tender los extremos de los cables restantes del juego de líneas de 9 conductores en el lado izquierdo del vehículo, a lo largo de la trama de líneas del vehículo, hacia adelante y hasta la zona de los pies izquierda, y fijar con con los sujetacables suministrados de **143 mm**.

Tender los extremos de los cables **rojo/blanco, rojo/azul, rojo/violeta y rojo/amarillo** del juego de líneas de 9 conductores hasta el distribuidor de carga del habitáculo e introducirlos y encajarlos en las ranuras de fusible respectivamente libres **por el lado de salida** (marcadas con una «A», p. ej. «F22A») según la **Tabla 2**.

Tabla 2:

Cable	N.º de fus.	Pot. del fus.	Función
rojo/blanco	F28	20A	Alimentación de corriente de la iluminación del remolque, derecha
rojo/azul	F38	20A	Alimentación de corriente de la iluminación del remolque, izquierda
rojo/violeta	F44	15A	Alimentación de corriente positiva permanente remolque (borne 30)
rojo/amarillo	F22	15A	Alimentación de corriente cable de carga del remolque (borne 15)

Empalmar el juego de líneas suministrado de 1 conductor rojo tal y como sigue:

Deslizar el **capuchón protector de 1 polo blanco** en dirección *correcta* sobre el juego de líneas rojo de 1 conductor e introducir y encajar el contacto de caja de **4,8 mm** en la ranura **121** que hay en el lado trasero del distribuidor de carga del habitáculo. A continuación, deslizar el **capuchón protector de 1 polo blanco** con las lengüetas de sujeción hacia adelante sobre el **contacto de caja** previamente montado e insertarlo y encajarlo en la ranura **121** que hay en el lado trasero del distribuidor de carga del habitáculo.

Introducir y encajar el casquillo de enchufe plano de 4,8 mm en el **lado de entrada** de la ranura de fusible **F22**.

A continuación, introducir los cuatro fusibles planos suministrados según la **Tabla 2** en las respectivas ranuras de fusible.

Tender los extremos de los cables **naranja/marrón, naranja/verde, violeta/negro y negro/rojo** del juego de líneas de 9 conductores al **BCM** (Body Control Module).

Desbloquear la caja de conector de la **ranura «C»** en el **BCM** y tirar de las regletas de enchufes extrayéndolas del revestimiento de la carcasa. Quitar antes el sujetacables que hay en la salida para cables de la caja de enchufes.

Expulsar el contacto hembra de la línea *del vehículo negra* de la **cámara 58** e introducirla y encajarlo en la **cámara 2** de la caja de hembrillas **de 3 polos negra suministrada**.

Introducir y encajar el contacto hembra del *extremo de cable negro/rojo* del juego de líneas de 9 conductores en la **cámara 58**, que previamente ha quedado libre. Volver a insertar la regleta de enchufes en el revestimiento de la carcasa, bloquearla y fijarla con un sujetacables de **143 mm**.

Desbloquear la caja de conector de la **ranura «A»** en el **BCM** y tirar de las regletas de enchufes extrayéndolas del revestimiento de la carcasa. Quitar antes el sujetacables que hay en la salida para cables de la caja de enchufes.

Expulsar el contacto hembra de la línea *del vehículo naranja/verde* de la **cámara 16** e introducirla y encajarla en la **cámara 3** de la caja de hembrillas **de 4 polos marrón suministrada**.

Expulsar el contacto hembra de la línea *del vehículo naranja/marrón* de la **cámara 17** e introducirla y encajarla en la **cámara 4** de la caja de hembrillas **de 4 polos marrón**.

Expulsar el contacto hembra de la línea *del vehículo negro/violeta* de la **cámara 14** e introducirla y encajarla en la **cámara 1** de la caja de hembrillas **de 4 polos marrón**.

Introducir y encajar el contacto hembra de los *extremos del cable naranja/verde, naranja/marrón y negro/violeta* del juego de líneas de 9 conductores en la **cámara 16 (naranja/verde), cámara 17 (naranja/marrón) y cámara 14 (negro/violeta)**, que previamente han quedado libres. Volver a insertar la regleta de enchufes en el revestimiento de la carcasa, bloquearla y fijarla con un sujetacables de **143 mm**.

Conectar la caja para clavijas **de 3 polos negra y de 4 polos marrón** del juego de líneas con las cajas de hembrillas previamente montadas **de 3 polos negra y de 4 polos marrón**, encajarla y fijarla a la trama de líneas del vehículo con un sujetacables de **143 mm**.

Si no coincide de forma unívoca el cableado y el tendido de señales en el vehículo, si procede hay que realizar una comparación con el esquema de circuitos de corriente. No obstante, en general es válido lo siguiente:
«La ocupación de la señal tiene preferencia sobre color de la señal»; bajo reserva de fallos de escritura o modificaciones.

Tender todas las tramas de líneas del juego de montaje a lo largo de las tramas de líneas del vehículo, fijándolas con los sujetacables suministrados y/o colocándolas en las fijaciones para cable existentes.

Volver a colocar todos los revestimientos y piezas desmontadas.

Volver a conectar el cable de masa a la batería.

3. Codificación con protección de licencia

NOTA:

La lámpara piloto adicional (C2) para controlar los indicadores de sentido de marcha en el remolque se halla disponible en el vehículo. Además, el control de las luces del remolque (excepto la luz trasera antiniebla y la luz de marcha atrás) se lleva a cabo a través del control de fallo de luces en el tablero de instrumentos.

Tras montar el juego de montaje eléctrico, se debe realizar una codificación online o una documentación retrospectiva a través del servicio ODIS:

- ***Poner en marcha el test de diagnóstico ODIS***
- ***Poner en marcha la función «Diagnóstico»***
- ***Seleccionar «Funciones especiales»***
- ***Seleccionar subepígrafe «Ajustar Software»***
- ***Confirmar con «Ejecutar comprobación»***
- ***Seleccionar a través del botón 4 «Soluciones de modificación y reequipamiento con protección de licencia»***
 - ***Introducir y confirmar correspondientemente a través de la ventana de entrada de datos los códigos numéricos existentes del pliego de la licencia***
 - (1) ***Código de activación***
 - (2) ***Número de activación***
 - (3) ***Código PIN***
 - ***Seguir las instrucciones del tester de diagnóstico***

INDICACIONES DE SEGURIDAD:

- 1.º ***Asegúrese de que utiliza la versión actual del servicio ODIS para la prueba del vehículo en el tester de diagnóstico en el taller.***
- 2.º ***¡Si no hay errores en el manejo del tester y el procedimiento, el acceso para la configuración del vehículo (código de licencia) se realiza una sola vez.***
- 3.º ***La licencia utilizada no se asigna al vehículo hasta su primer uso, y no se puede usar para otros vehículos.***
- 4.º ***En caso de una reparación en el vehículo asignado, es posible un uso repetido de la licencia.***
- 5.º ***Llevar a cabo repetidos intentos sin que se haya solicitado provoca mensajes de error y no tiene ningún efecto sobre la configuración.***

4. Comprobación de funcionamiento

Todas las funciones deben verificarse con un comprobador apropiado.



Originální příslušenství
Genuine Accessories
Accessoires d'Origine

Montážní návod

Elektromontážní sada

Číslo dílu:

5TA 055 204 D

Distributed by Volkswagen Zubehör GmbH
USA: Distributed by Volkswagen of America, Inc. Auburn Hills / Mi.

Změna obsahu dodávky vyhrazena

Printed in Germany
by Volkswagen Zubehör GmbH

Typ vozidla:

VW Touran

12/2022 >>

CZ

Obsah dodávky:

- 1 Kabelový svazek 12žilový s předmontovanou vložkou zásuvky,
- 1 Kabelový svazek 09žilový,
- 1 Kabelový svazek 01žilový červený, pouze pro vozidla *bez* vyhřívání volantu*
- 1 Pouzdro zásuvky,
- 3 Šrouby M5 x 24,
- 3 Matice M5, samosvorné,
- 1 Zařízení pro připojení přívěsu,
- 2 Ploché zásuvné pojistky 15 A,
- 2 Ploché zásuvné pojistky 20A,
- 1 Pouzdro zásuvky 3pólové černé,
- 1 Pouzdro zásuvky 4pólové hnědé,
- 1 Ochranný kryt 1cestný bílý,
- 15 Kabelová páska 143mm dlouhá,
- 1 Kabelová páska 377mm dlouhá,

K montáži sady vodičů pro zařízení pro připojení přívěsu jsou nutné *dodatečné díly* (plechové matice *N 904 559 02* a šrouby *N 106 847 01*), viz ETKA.

***U vozidel s vyhříváním volantu je kabelový svazek *000 055 712 A* *dodatečně* nutný!**

Prováděné práce, všeobecně:

1. Odpojte zemnicí kabel od baterie.
2. Namontujte 12-, 9-, 1-žilové sady vodičů a také těleso zásuvky.
3. Kódování s licenční ochranou
4. Kontrola funkce.

1. Odpojte zemnicí kabel od baterie

Aby nedocházelo během montáže ke zkratům a z bezpečnostních důvodů, je nezbytné odpojit zemnicí kabel od baterie před zahájením prací (**nebezpečí požáru**)!!

Upozornění: Palubní počítač / imobilizér!
Odpojením baterie může dojít ke ztrátě uložených dat!
Řiďte se pokyny výrobce!!
Před zahájením prací načtěte paměť chyb!

2. Namontujte 12-, 9-, 1-žilové sady vodičů a také těleso zásuvky.

Demontujte kryt nákladového prostoru, podlahový kryt zavazadlového prostoru, obložení zadního panelu karoserie.

Demontujte samostatnou levou sedačku zadního sedadla

Demontujte obložení D sloupku a koncovou lištu stropnice.

Demontujte levá boční obložení zavazadlového prostoru (vícedílné).

Demontujte levý boční panel vedle zámku opěradel zadního sedadla a všechny nástupní lišty na levé straně až dopředu .

POZOR!

U vozidel s airbagem v bočním panelu opěradla zadního sedadla je nutno dodržovat bezpečnostní předpisy pro demontáž a montáž dílů airbagu!

Vozidla s levostranným řízením:

Vyjměte odkládací přihrádku z přístrojové desky vlevo.

Vyjměte kryty na levé přední straně přístrojové desky.

Odstraňte obslužnou páku odblokování motorového krytu a demontujte boční obložení v levém nožním prostoru.

Demontujte obložení pod přístrojovou deskou.

Vozidla s pravostranným řízením:

Vyjměte kryty na levé přední straně přístrojové desky.

Demontujte odkládací přihrádku a obložení pod přihrádkou.

Demontujte boční obložení v levém nožním prostoru.

Demontujte kolenní airbag (**pokud je součástí vozidla -> dodržujte bezpečnostní předpisy!**).

Uvolněte konzolu řídicích přístrojů a rozdělovače zatížení v interiéru (LVI).

Uvolněte vnitřní prostor rozdělovače zatížení (VRZ) z konzoly (*).

(*) V závislosti na osazení VRZ může mezi VRZ a přístrojovou deskou vzniknout úzký profil. V takovém případě je nutno přestavět příslušná vedení ve VRZ v místě jeho upevnění. K tomu účelu příp. uvolněte další řídicí jednotky v prostoru pro nohy (např. PDC) nebo je v případě potřeby demontujte.

Odstraňte zakrytí 40 mm průchodky pro svazek vodičů ke spojce pro přívěs na straně vozidla v podlahovém plechu zavazadlového prostoru vlevo vzadu.

Vyvedte 12žilový kabelový svazek určeným otvorem v karoserii a namontujte předmontovanou vložku zásuvky s přiloženým pouzdem zásuvky na upínací desku tažného zařízení takto:

Tažné zařízení s uzavřenou upínací deskou zásuvky:

Pečlivě odstraňte perforovaný obloukovitý otvor nacházející se při pohledu zepředu na pravé a zploštělé straně přiloženého pouzdra zásuvky, což je příprava pro vývod na pravé straně.

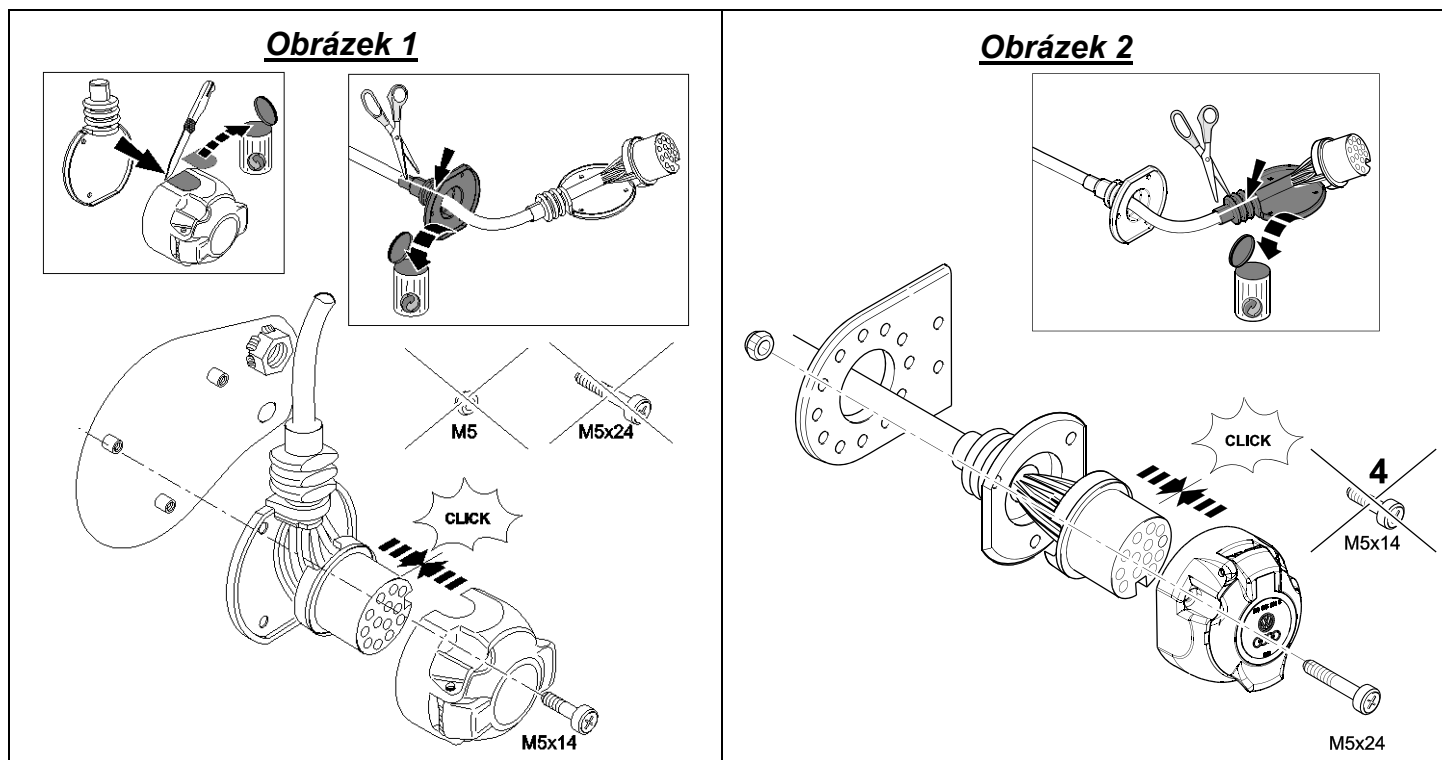
Opatrně odstraňte nepotřebné těsnění zásuvky pro centrální vývod, aniž by došlo k poškození izolační hadice! Vložte předem smontovanou vložku zásuvky kabelového svazku do pouzdra zásuvky, zacvakněte do podpěry a připevněte pomocí šroubů předem namontovaných v pouzdře zásuvky na upínací desku tažného zařízení. **Přiložené šrouby M5x24 a matice M5** nebudou popřípadě potřeba. (**viz obr. 1**)

Tažné zařízení s otevřenou upínací deskou zásuvky:

Vyšroubujte **předmontované šrouby M5x14** z pouzdra zásuvky (**nejsou v tomto případě nutné**).

Opatrně odstraňte těsnění zásuvky pro boční vývod, které zde není nutné, aniž by došlo k poškození izolační hadice!

Vložte předem smontovanou vložku zásuvky kabelového svazku do přiloženého pouzdra zásuvky, zacvakněte do podpěry a připevněte pomocí **přiložených šroubů M5x24 a matic M5** na upínací desku tažného zařízení. (**viz obr. 2**)



Zásuvka je obsazena takto:

Tabulka 1:

Vodič	Č. kontaktu	Funkce
modrý / žlutý	1	Směrové světlo levé
modrý / bílý	2	Mlhové koncové světlo
hnědý	3	Uzemnění (pro kontakt č. 1 až 8)
modrý / zelený	4	Směrové světlo pravé
šedý / žlutý	5	Pravé koncové světlo
bílý / zelený	6	Brzdová světla
šedý / červený	7	Levé koncové světlo
černý / zelený	8	Zpětný světlomet
červený / bílý	9	Přívod proudu trvalé plus přívěsu (svorka 30)
červený / modrý	10	Přívod proudu napájecího kabelu přívěsu (svorka 15)
hnědý	11	Uzemnění (pro kontakt č. 10)
<i>není obsazen</i>	<i>12</i>	<i>Ovládací vedení rozpoznání přívěsu</i>
hnědý	13	Uzemnění (pro kontakt č. 9)

POZOR!

- Dbejte na **řádné uložení těsnicích prvků!** Především těsnění kabelové vývodky ze zásuvky musí dosedat na izolační hadici, nikoli na jednotlivé žíly!
- Pokládejte kabelový svazek tak, aby **nedocházelo k jeho otěru!**
- Kabelový svazek **nepokládejte do blízkosti výfuku!!**

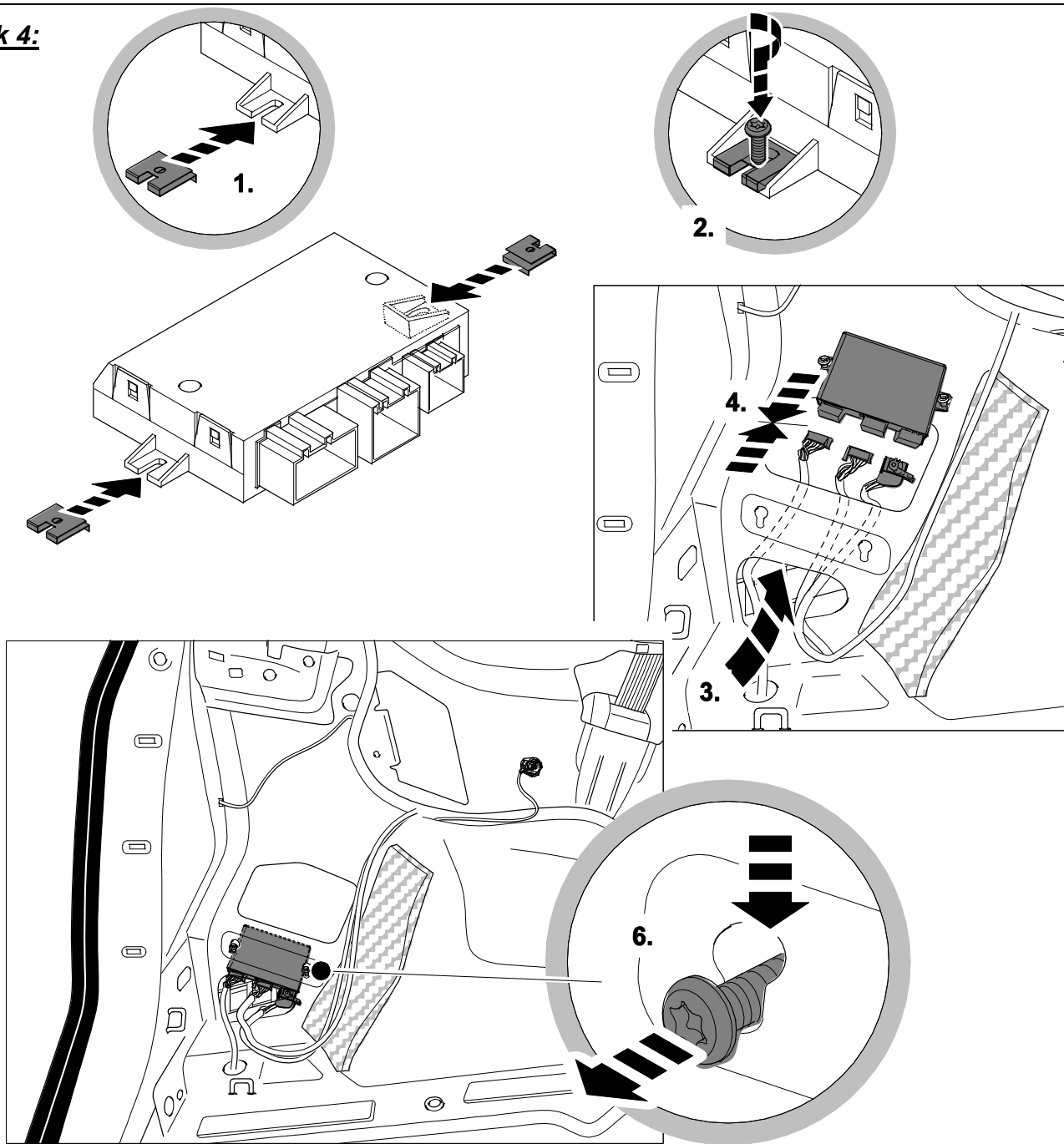
Vyrovnejte gumovou průchozku připevněnou na kabelovém svazku a vsadte ji do průchozího otvoru vedoucího k zavazadlovému prostoru. Dbejte přitom na správné upevnění.

Upevněte kabelový svazek pomocí přiloženého kabelového pásku **377mm** na příčný nosník spojky přívěsu.

Zasuňte a zacvakněte 6pólové, 10pólové a 24pólové pouzdro konektoru kabelového svazku do určených zásuvek zařízení pro připojení přívěsu.

Následně zasuňte zařízení pro připojení přívěsu do určeného místa vzadu vlevo na boční stěně a upevněte je pomocí potřebných dílů (plechové matice a šrouby). (**viz obr. 4**)

Obrázek 4:



Napojte čtyři kabelová oka **hnědých** vodičů 12- a 09žilového kabelového svazku na uzemňovací bod namontovaný na levé straně zavazadlového prostoru vozidla. Pokládejte zbývající konce vodičů 09žilového kabelového svazku podél kabelového vedení na levé straně vozidla až dopředu po levý prostor pro nohy a upevněte přiloženou kabelovou páskou o délce **143 mm**. Konce vodičů **červeného / bílého, červeného / modrého, červeného / fialového a červeného / žlutého** 09žilového kabelového svazku veďte k vnitřnímu prostoru rozdělovače zatížení a zasuňte a zacvakněte do aktuálně volných **výstupních stran** pojistkových zásuvek (označených písmenem „A“, např. „F22A“) podle **tabulky 2**.

Tabulka 2:

Vodič	Pojistko čís.	Velikost pojistky	Funkce
červený / bílý	F28	20 A	Přívod proudu pravého osvětlení přívěsu
červený / modrý	F38	20 A	Přívod proudu levého osvětlení přívěsu
červený / fialový	F44	15A	Přívod proudu trvalé plus přívěsu (svorka 30)
červený / žlutý	F22	15A	Přívod proudu napájecího kabelu přívěsu (svorka 15)

Připojte kontakty přiložené sady vodičů s 1 červenou žílou následujícím způsobem:

Nasuňte přiložený *1cestný bílý ochranný kryt* ve správném směru na 01žilový červený kabelový svazek a **zasuňte a zacvakněte kontakt karoserie 4,8mm** do zásuvky **121** na zadní straně vnitřního prostoru rozdělovače zatížení. Následně posuňte *1cestný bílý ochranný kryt* upevňovacími lamelami napřed přes předem namontovaný **kontakt karoserie** a nasadte na zásuvku **121** na zadní straně vnitřního prostoru rozdělovače zatížení a zacvakněte.

Zasuňte plochý konektor 4,8 mm do **vstupní strany** pojistkové zásuvky **F22** a zacvakněte.

Potom zasuněte čtyři přiložené ploché pojistky podle **tabulky 2** do stávajících pojistkových zásuvek.

Vedte konce vodičů - **oranžový / hnědý, oranžový / zelený, fialový / černý a černý / červený** - 09žilového kabelového svazku k **BCM** (Body Control Module).

Uvolněte pouzdro konektoru **zásuvky „C“** od **BCM** a vytáhněte konektory zástrčky z pouzdra. Předtím odstraňte kabelovou pásku z kabelového výstupu pouzdra konektoru.

Vysuňte kontakt zásuvky **vozidlového černého vodiče** z **komory 58** a zasuněte do **komory 2** přiloženého 3pólového **černého pouzdra zásuvky** a zacvakněte.

Zasuňte kontakt zásuvky **konce vodiče černý / červený** 09žilového kabelového svazku do předem uvolněné **komory 58** a zacvakněte. Zasuňte konektory zástrček znovu do pouzdra, zacvakněte a zajistěte kabelovou páskou o délce **143 mm**.

Uvolněte pouzdro konektoru **zásuvky „A“** od **BCM** a vytáhněte konektory zástrčky z pouzdra. Předtím odstraňte kabelovou pásku z kabelového výstupu pouzdra konektoru.

Vysuňte kontakt zásuvky **vozidlového oranžového / zeleného vodiče** z **komory 16** a zasuněte do **komory 3** přiloženého 4pólového **hnědého pouzdra zásuvky** a zacvakněte.

Vysuňte kontakt zásuvky **vozidlového oranžového / hnědého vodiče** z **komory 17** a zasuněte do **komory 4** 4pólového **hnědého pouzdra zásuvky** a zacvakněte.

Vysuňte kontakt zásuvky **vozidlového černého / fialového vodiče** z **komory 14** a zasuněte do **komory 1** 4pólového **hnědého pouzdra zásuvky** a zacvakněte.

Zasuňte kontakty zásuvek **koncovek vodičů oranžový / zelený, oranžový / hnědý a černý / fialový** 09žilového kabelového svazku do předem uvolněné **komory 16 oranžový / zelený, komory 17 (oranžový / hnědý) a komory 14 (černý / fialový)** a zacvakněte. Zasuňte konektory zástrček znovu do pouzdra, zacvakněte a zajistěte kabelovou páskou o délce **143 mm**.

Spojte 3kolíkové **černé pouzdro konektoru** a **4kolíkové hnědé pouzdro konektoru** kabelového svazku s předem namontovaným **3pólovým černým a 4pólovým hnědým** pouzdem zásuvky, zacvakněte a připevněte kabelovou páskou o délce **143 mm** na kabelový svazek vozidla.

Pokud se kabely a obsazení signálů na vozidle jednoznačně neshodují, musíte je v případě potřeby porovnat se schématem elektrického zapojení. Všeobecně ale platí: „Obsazení signálů má přednost před signální barvou“; chyby zápisu nebo změny vyhrazeny.

Vedte všechny vodiče kabelového svazku montážní sady podél kabelových svazků vozidla, připevněte přiloženými kabelovými páskami a/nebo vložte do stávajících kabelových držáků. Znovu namontujte veškeré obložení a demontované díly. Znovu připojte zemnicí kabel k baterii.

3. Kódování s licenční ochranou

POZOR:

Přídavné kontrolní světlo (C2) pro kontrolu směrových světel přívěsu je ve vozidle. Kromě toho probíhá kontrola světel přívěsu (mimo mlhových koncových světel a zpětného světlometu) pomocí signalizace poruchy světla ve sdruženém panelu přístrojů.

Po montáži elektrické montážní sady musíte provést online kódování příp. zpětnou dokumentaci prostřednictvím systému ODIS takto:

- ***Spustíte diagnostické zařízení ODIS***
- ***Spustíte funkci „diagnostika“***
- ***Zvolte „speciální funkce“***
- ***Zvolte podbod „přizpůsobit SW“***
- ***Potvrďte „provést kontrolu“***
- ***Zvolte tlačítkem 4 „provést řešení pro přestavbu / dodatečnou montáž s licenční ochranou“***
- ***Zadejte odpovídající numerické úlohy z licenční knihy a potvrďte***
 - (1) Aktivační kód***
 - (2) Aktivační číslo***
 - (3) Pin kód***
- ***Postupujte podle pokynů diagnostického zařízení***

VAROVÁNÍ:

- 1. Je třeba zajistit, aby byla pro testování vozidla použita aktuální verze systému ODIS na dílenském diagnostickém zařízení.***
- 2. Výzva pro konfiguraci vozidla (licenční kód) při bezchybném postupu a obsluze diagnostického zařízení proběhne přesně 1x.***
- 3. Použité licenční opatření je vozidlu přiřazeno po prvním použití a nelze jej použít pro další vozidla.***
- 4. V případě opravy přiřazeného vozidla lze opětovně použít licenční opatření.***
- 5. Opakovaná vyvolání bez vyzvání zapříčiní chybová hlášení a nebudou mít vliv na konfiguraci.***

4. Kontrola funkce

Zkontrolujte všechny funkce vhodným zkušebním přístrojem.



Accessórios originais
Genuine Accessories
Accessoires d'Origine

Instruções de montagem

Jogo de montagem elétrica

Número da peça

5TA 055 204 D

Distribuído por Volkswagen Zubehör GmbH

EUA: Distribuído por Volkswagen of America, Inc. Auburn Hills / Mi.

Reservado o direito a alterações do escopo do fornecimento

Impresso na Alemanha pela Volkswagen Zubehör GmbH

Modelo do veículo:

VW Touran

12/2022 >>

PT

Volume de fornecimento:

- 1 Conjunto de cabos de 12 fios com encaixe da tomada de corrente pré-montado,
- 1 Conjunto de cabos de 9 fios,
- 1 Conjunto de cabos de 1 fio vermelho, apenas para veículos *sem* aquecimento do volante*
- 1 Caixa da tomada de corrente,
- 3 Parafusos M5 x 24,
- 3 Porcas M5, autofrenantes,
- 1 Aparelho de ligação do reboque,
- 2 Fusíveis planos 15A,
- 2 Fusíveis planos 20A,
- 1 Caixa do conector fêmea de 3 pinos (preta),
- 1 Caixa do conector fêmea de 4 pinos (castanha),
- 1 Capa de proteção simples (branca),
- 15 Braçadeiras para cabos com 143mm de comprimento,
- 1 Braçadeiras para cabos com 377mm de comprimento,

Para a montagem do conjunto de cabos são necessários componentes *adicionais* (porcas de encaixe *N 904 559 02* e parafusos *N 106 847 01*) para o equipamento de ligação do reboque, consulte o CPE.

***Para os veículos *com* aquecimento do volante é necessário adicionalmente o conjunto de cabos *000 055 712 A* !**

Trabalhos a serem executados, em geral:

- 1. Isolar o cabo de massa da bateria.
- 2. Monte o conjunto de cabos de 12 fios, de 9 fios e de 1 fio e a caixa da tomada de corrente.
- 3. Codificação com licença protegida
- 4. Verificação do funcionamento.

1. Isolar o cabo de massa da bateria

Por razões de segurança, e para evitar curtos-circuitos durante a montagem, o cabo de massa deve obrigatoriamente ser isolado antes de iniciar os trabalhos da bateria (**perigo de incêndio**)!!

**Atenção: Computador de bordo/Imobilizador!
Se a bateria for desligada, os dados memorizados podem ser perdidos!
Tenha em atenção as instruções do fabricante!!
Leia a memória de erros antes de iniciar os trabalhos!**

2. Montar o conjunto de cabos de 12 fios, de 9 fios e de 1 fio e a caixa da tomada de corrente

Desmonte a cobertura do espaço de carga, as coberturas do fundo da bagageira e o revestimento da saia traseira. Desmonte o banco traseiro individual do lado esquerdo

Desmonte o revestimento do pilar D da esquerda e do friso de remate do forro do tejadilho.

Desmonte os revestimentos do lado esquerdo da bagageira (várias secções).
Desmonte, deslocando para a frente, o painel lateral do lado esquerdo junto ao bloqueio do encosto do banco traseiro e todos os revestimentos da soleira do lado esquerdo.

ATENÇÃO!

Nos veículos com airbag no painel lateral do encosto do banco traseiro é imprescindível ter em atenção as normas de segurança para a desmontagem e montagem dos componentes do airbag!

Veículos de volante à esquerda:

Remova o compartimento de arrumação situado no painel de instrumentos do lado esquerdo.

Remova as coberturas situadas no lado frontal esquerdo do painel de instrumentos.

Retire a alavanca de comando e o desbloqueio do capot do motor e desmonte o revestimento lateral na zona dos pés do lado esquerdo.

Desmonte os revestimentos sob o painel de instrumentos.

Veículos de volante à direita:

Remova as coberturas situadas no lado frontal esquerdo do painel de instrumentos.

Desmonte o porta-luvas e os revestimentos sob o porta-luvas.

Desmonte o revestimento lateral na zona dos pés do lado esquerdo.

Desmonte o airbag da zona dos joelhos (**se disponível -> tenha em atenção as normas de segurança!**). Solte as consolas dos aparelhos de comando e do distribuidor de carga no habitáculo (LVI). Solte o distribuidor de carga no habitáculo (LVI) da consola (*).

(*) Dependendo da instalação do distribuidor de carga no habitáculo (LVI), pode ser formado um ponto de estrangulamento entre o distribuidor de carga no habitáculo (LVI) e o painel de instrumentos. Neste caso, os respetivos cabos no distribuidor de carga no habitáculo (LVI) devem ser reequipados na posição montada do distribuidor de carga no habitáculo (LVI). Para tal, solte outros eventuais aparelhos de comando na zona dos pés (por exemplo, sensores de estacionamento) ou, se necessário, desmonte-os.

Remova a cobertura da conduta de 40 mm, instalada no veículo, para a cablagem do gancho de reboque situada na chapa do piso da bagageira do lado esquerdo traseiro.
Conduza para fora o conjunto de cabos de 12 fios, através da abertura da carroçaria prevista para o efeito, e monte o encaixe da tomada de corrente pré-montado, juntamente com a caixa da tomada de corrente existente, na chapa de fixação do gancho de reboque, conforme descrito a seguir:

Gancho de reboque com chapa de fixação fechada da tomada de corrente:

Ajuste a área pré-furada, de formato em arco, no lado direito e achatado visto de frente da caixa da tomada de corrente existente, preparando-a para a saída pelo lado direito.

Elimine cuidadosamente a junta da tomada para a saída central, que não será necessária neste caso, sem danificar o tubo de isolamento!

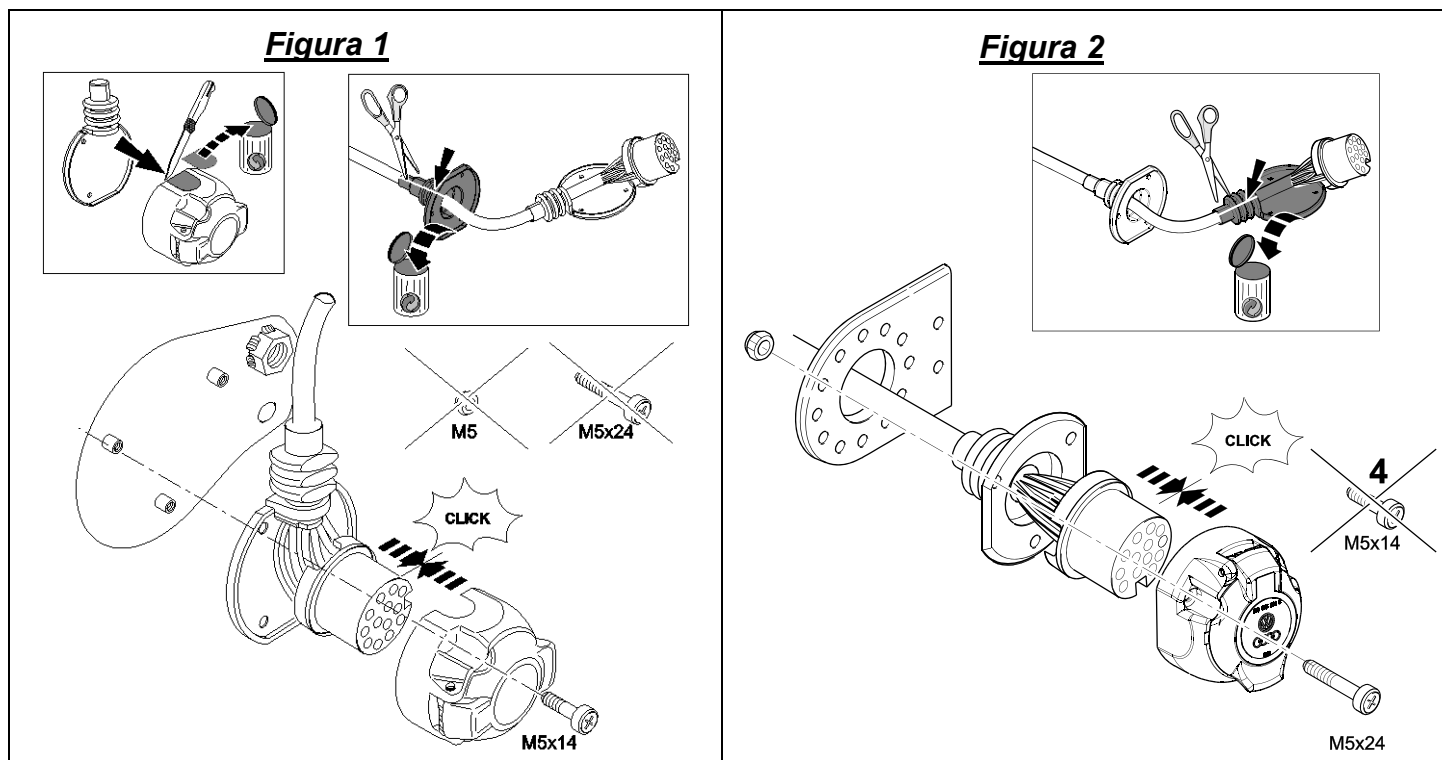
Insira o encaixe da tomada de corrente pré-montado do conjunto de cabos na caixa da tomada de corrente, engate-o ao corpo de apoio e, utilizando os parafusos pré-montados com a caixa da tomada de corrente, monte-o na chapa de fixação do gancho de reboque. Os **parafusos M5x24 existentes** e as **porcas M5** deixam eventualmente de ser necessários. (**veja a fig. 1**)

Gancho de reboque com chapa de fixação aberta da tomada de corrente:

Rode os **parafusos M5x14** pré-montados para fora da caixa da tomada de corrente (**não serão necessários neste caso**).

Elimine cuidadosamente a junta da tomada para a saída lateral, que não será necessária neste caso, sem danificar o tubo de isolamento!

Insira o encaixe da tomada de corrente pré-montado do conjunto de cabos na caixa da tomada de corrente existente, engate-o ao corpo de apoio e, utilizando os **parafusos M5x24** existentes e as **porcas M5**, monte-o na chapa de fixação do gancho de reboque. (**veja a fig. 2**)



A tomada de corrente está ocupada da seguinte forma:

Tabela 1:

Cabo	N.º de contacto	Funcionamento
azul/amarelo	1	Indicador de mudança de direção do lado esquerdo
azul/branco	2	Luz de nevoeiro traseira
castanho	3	Massa (para os números de contacto entre 1 e 8)
azul/verde	4	Indicador de mudança de direção do lado direito
cinzento/amarelo	5	Farolim direito
branco/verde	6	Luzes dos travões
cinzento/vermelho	7	Farolim esquerdo
preto/verde	8	Luz de marcha-atrás
vermelho/branco	9	Alimentação por positivo permanente para reboque (borne 30)
vermelho/azul	10	Alimentação por cabo de carga para reboque (borne 15)
castanho	11	Massa (para o número de contacto 10)
livre	12	Linha de controlo de deteção do reboque
castanho	13	Massa (para o número de contacto 9)

ATENÇÃO!

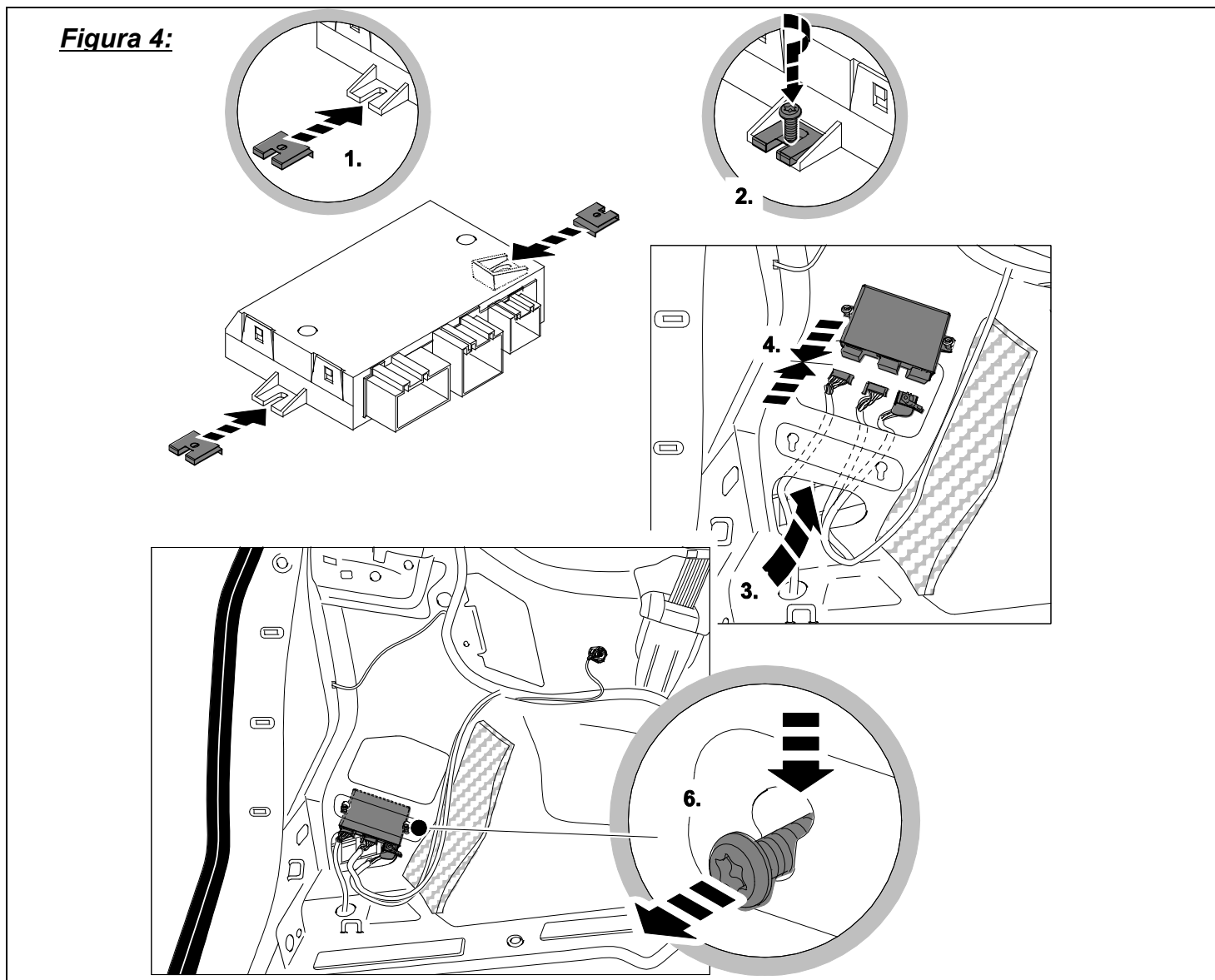
- Tenha em atenção o assentamento correto dos elementos de vedação! Em particular, a vedação na saída do cabo da tomada de corrente tem de assentar sobre o tubo de isolamento, e não sobre cada um dos fios!
- Coloque o conjunto de cabos, de forma a que não haja a possibilidade de ocorrência de pontos de desgaste!
- Não coloque o conjunto de cabos nas proximidades da instalação de escape!!

Posicione o anel isolante de borracha montado no conjunto de cabos e introduza-o no orifício da conduta da bagageira, no sentido para fora. Verifique quanto ao assentamento correto.

O conjunto de cabos deve ser fixo com a braçadeira para cabos de **377 mm**, fornecida com o conjunto, à barra transversal do gancho de reboque.

Encaixe e engate as três caixas de encaixe de 6 pinos, 10 pinos e de 24 pinos do conjunto de cabos nas posições de ligação do aparelho de ligação do reboque.

A seguir, insira o aparelho de ligação do reboque no espaço previsto do painel lateral traseiro esquerdo, fixando-o com as peças necessárias para o efeito (porcas de encaixe e parafusos).
(veja a fig. 4)



Ligue os quatros terminais de cabos dos cabos **castanhos** do conjunto de cabos, de 12 e de 9 fios, ao ponto de ligação à massa, instalado no veículo, do lado esquerdo da bagageira. Assente as extremidades restantes dos cabos do conjunto de cabos de 9 fios do lado esquerdo do veículo, ao longo da cablagem existente no veículo, para a frente até à zona dos pés do lado esquerdo e, utilizando as braçadeiras para cabos de **143 mm**, proceda à sua fixação. Assente as extremidades dos cabos **vermelho/branco, vermelho/azul, vermelho/violeta e vermelho/amarelo** do conjunto de cabos de 9 fios para o distribuidor de carga no habitáculo e encaixe-as e engate-as nas **respetivas entradas de fusíveis** livres e do lado da saída (identificadas com um "A", p. ex. "F22A"), de acordo com a **tabela 2**.

Tabela 2:

Cabo	N.º de fus.	Intens. do fus.	Funcionamento
vermelho/branco	F28	20A	Alimentação da iluminação do reboque, lado direito
vermelho/azul	F38	20A	Alimentação da iluminação do reboque, lado esquerdo
vermelho/violeta	F44	15A	Alimentação por positivo permanente para reboque (30)
vermelho/amarelo	F22	15A	Alimentação por cabo de carga para reboque (15)

Ligue o conjunto de cabos de 01 fio existente, vermelho, conforme descrito a seguir:

Desloque a *capa de proteção existente simples, de cor branca*, no sentido *correto* do conjunto de cabos, de 1 fio e de cor vermelha, encaixe e engate o **contacto da caixa de 4,8 mm** na posição de ligação **121** no lado traseiro do distribuidor de carga no habitáculo. A seguir, desloque a *capa de proteção simples, branca*, com as patilhas de fixação sobre o **contacto da caixa** pré-montado, encaixe-a e engate-a na posição de ligação **121** no lado traseiro do distribuidor de carga no habitáculo.

Encaixe e engate a bucha de encaixe plana de 4,8mm no lado de entrada da posição de ligação do fusível **F22**.

A seguir, encaixe os quatro fusíveis planos existentes nas respetivas entradas de fusíveis de acordo com a **tabela 2**.

Assente as extremidades dos cabos **laranja/castanho, laranja/verde, violeta/preto e preto/vermelho** do conjunto de cabos de 9 fios para o **BCM** (Body Control Module).

Desbloqueie a caixa de encaixe da **da posição de ligação "C"** no **BCM** e retire as réguas de conetores para fora do revestimento da caixa. Remova previamente as braçadeiras para cabos na saída do cabo da caixa de encaixe.

Ejete o contacto do conetor fêmea do cabo *instalado no veículo preto* da **câmara 58** e encaixe-o e engate-o na **câmara 2** da caixa do conetor fêmea de **3 pinos existente, de cor preta**.

Encaixe e engate o contacto do conetor fêmea da *extremidade preto/vermelha* do conjunto de cabos de 09 fios na **câmara 58** que ficou previamente livre. Encaixe as réguas de conetores novamente no revestimento da caixa, bloqueie-as e fixe-as com uma braçadeira para cabos de **143 mm**.

Desbloqueie a caixa de encaixe da **da posição de ligação "A"** no **BCM** e retire as réguas de conetores para fora do revestimento da caixa. Remova previamente as braçadeiras para cabos na saída do cabo da caixa de encaixe.

Ejete o contacto do conetor fêmea do *cabo instalado no veículo laranja/verde* da **câmara 16** e encaixe-o e engate-o na **câmara 3** da caixa do conetor fêmea de **4 pinos existente, de cor castanho**.

Ejete o contacto do conetor fêmea do *cabo instalado no veículo laranja/castanho* da **câmara 17** e encaixe-o e engate-o na **câmara 4** da caixa do conetor fêmea de **4 pinos existente, de cor castanho**.

Ejete o contacto do conetor fêmea do *cabo instalado no veículo preto/violeta* da **câmara 14** e encaixe-o e engate-o na **câmara 1** da caixa do conetor fêmea de **4 pinos existente, de cor castanho**.

Encaixe e engate os contactos do conetor fêmea das *extremidades laranja/verde, laranja/castanho e preto/violeta* do conjunto de cabos de 9 fios na **câmara 16 (laranja/verde), câmara 17 (laranja/castanho) e câmara 14 (preto/violeta)** que ficaram livres. Encaixe as réguas de conetores novamente no revestimento da caixa, bloqueie-as e fixe-as com uma braçadeira para cabos de **143 mm**.

Encaixe a caixa do conetor macho de **3 pinos, de cor preta**, e de **4 pinos, de cor castanha**, do conjunto de cabos com as caixas dos conetores fêmeas montadas previamente de **3 pinos, de cor preta** e de **4 pinos, de cor castanha**, engate-a e, utilizando uma braçadeira para cabos de **143mm**, fixe-a à cablagem instalada no veículo.

Caso não haja uma plena conformidade entre a cablagem e a disposição dos sinais no veículo, talvez seja necessário realizar uma comparação com o esquema de circuitos. Por norma, aplica-se:
"A disposição dos sinais precede a cor dos sinais", salvaguardam-se erros tipográficos ou alterações.

Assente todas as cablagens do conjunto de montagem ao longo das cablagens instaladas no veículo,

fixe com as braçadeiras para cabos existentes e/ou insira nos suportes de cabos disponíveis.

Montar novamente todos os revestimentos e peças desmontadas.

Ligar novamente o cabo de massa à bateria.

3. Codificação com licença protegida

INFORMAÇÃO:

A luz de controlo adicional (C2) para controlo do indicador de mudança de direção no reboque está instalada no veículo. Além disso, o controlo das luzes do reboque (além dos faróis de nevoeiro traseiros e faróis de marcha-atrás) é efetuado através do controlo em caso de falha da luz na combinação de instrumentos.

Após o reequipamento do conjunto de montagem do sistema elétrico é necessário efetuar uma codificação online ou uma cópia de segurança da documentação através do serviço ODIS:

- ***Iniciar teste de diagnóstico ODIS***
- ***Iniciar a função "Diagnóstico"***
- ***Selecionar "Funções especiais"***
- ***Selecionar o subponto "Adaptar software"***
- ***Confirmar com "Efetuar verificação"***
- ***Selecionar "Efetuar alterações/reequipamentos com licença protegida" através do botão 4***
- ***Introduzir e confirmar os números disponíveis na folha de licenças respetivamente através da janela de introdução***
 - (1) ***Código de ativação***
 - (2) ***Número de ativação***
 - (3) ***Código Pin***
- ***Seguir as instruções do aparelho de diagnóstico***

ADVERTÊNCIAS:

1. ***Certifique-se de que para o teste do veículo é utilizada a versão atual do serviço ODIS no dispositivo de teste da oficina.***
2. ***O acesso à configuração do veículo (código da licença) realiza-se exatamente 1x em caso de um procedimento e comando do dispositivo de teste corretos.***
3. ***A ação de introdução da licença é atribuída ao veículo após a sua primeira utilização, não sendo possível utilizá-la para outros veículos.***
4. ***Em caso de uma reparação do veículo ao qual foi atribuída a licença, é possível repetir a ação de introdução da licença.***
5. ***Os múltiplos acessos, sem que haja uma solicitação, geram mensagens de erro e não têm qualquer efeito sobre a configuração.***

4. Verificação do funcionamento

Verifique todas as funções com um aparelho de verificação adequado.



Oryginalne akcesoria
Genuine Accessories
Accessoires d'Origine

Instrukcja montażu

Elektryczny zestaw do montażu

Numer części

5TA 055 204 D

Distributed by Volkswagen Zubehör GmbH

USA: Distributed by Volkswagen of America, Inc. Auburn Hills / Mi.

Zastrzegamy zmiany zakresu dostawy

Printed in Germany
by Volkswagen Zubehör GmbH

Typ pojazdu:

VW Touran

12/2022 >>

PL

Zakres dostawy:

- 1 Wiązka przewodów 12-żyłowych z wstępnie zamontowanym wtykiem gniazda,
- 1 Wiązka przewodów 9-żyłowych,
- 1 Wiązka przewodów 1- żyłowych czerwonych, tylko do pojazdów *bez* ogrzewania kierownicy*
- 1 Obudowa gniazda,
- 3 Śruby M5 x 24,
- 3 Nakrętki M5, samozabezpieczające,
- 1 Urządzenie do podłączania przyczepty,
- 2 Płaskie bezpieczniki wtykane 15A,
- 2 Płaskie bezpieczniki wtykane 20A,
- 1 Obudowa gniazda potrójna czarna,
- 1 Obudowa gniazda poczwórna brązowa,
- 1 Nasadka ochronna pojedyncza biała,
- 15 Opaska do kabli, długość 143mm,
- 1 Opaska do kabli, długość 377mm,

Do montażu wiązki przewodów wymagane są *dotatkowe* części (nakrętki zatraskowe N 904 559 02 i śruby N 106 847 01) do urządzenia do podłączania przyczepty, patrz ETKA.

***W pojazdach z ogrzewaniem kierownicy wymagana jest dodatkowo wiązka przewodów 000 055 712 A!**

Czynności do wykonania, ogólnie:

1. Odłączyć przewód masy od akumulatora.
2. Zamontować wiązkę przewodów 12-, 9- i 1-żyłowych oraz obudowę gniazda.
3. Kodowanie z ochroną licencyjną
4. Kontrola działania.

1. Odłączanie przewodu masy od akumulatora

Aby uniknąć zwarć podczas montażu oraz ze względów bezpieczeństwa, przewód masy należy koniecznie odłączyć od akumulatora przed rozpoczęciem prac (**niebezpieczeństwo pożaru**)!!

Uwaga: Komputer pokładowy/immobiliser!

Po odłączeniu akumulatora zapisane dane mogą zostać utracone!

Przestrzegać przepisów producenta!!

Przed rozpoczęciem pracy odczytać pamięć błędów!

2. Montaż wiązki przewodów 12-, 9- i 1-żyłowych oraz obudowy gniazda

Zdemontować osłonę przestrzeni ładunkowej, osłony dna bagażnika oraz osłonę tylnego pasa nadwozia. Demontaż lewego siedzenia pojedynczego na tylnej kanapie. Zdemontować lewą osłonę kolumny D oraz listwę mocującą podsufitkę. Zdemontować lewe osłony boczne bagażnika (wieloczęściowe). Zdemontować lewą ramę boczną obok blokady oparcia tylnego siedzenia i wszystkie słony wejściowe z lewej strony do przodu.

UWAGA!

W pojazdach z poduszką powietrzną w ramie bocznej oparcia tylnego siedzenia należy koniecznie przestrzegać przepisów bezpieczeństwa demontażu i montażu elementów poduszki powietrznej!

Pojazdy z kierownicą po lewej stronie:

Wyjąć półkę z deski rozdzielczej z lewej strony.

Zdjąć osłony z lewej strony czołowej deski rozdzielczej.

Zdjąć dźwignię obsługi odblokowania maski silnika i zdemontować osłonę boczną w lewej przestrzeni na nogi.

Zdemontować osłony pod deską rozdzielczą.

Pojazdy z kierownicą po prawej stronie:

Zdjąć osłony z lewej strony czołowej deski rozdzielczej.

Zdemontować schowek podręczny i osłony pod nim.

Zdemontować osłonę boczną w lewej przestrzeni na nogi.

Zdemontować poduszkę bezpieczeństwa kolan (**jeśli są -> przestrzegać przepisów bezpieczeństwa!**).

Odkręcić panel sterowników i dzielnika mocy wewnątrz (LVI).

Odkręcić dzielnik mocy wewnątrz (LVI) z panelu (*).

(*) W zależności od wyposażenia dzielnika mocy wewnątrz między nim a deską rozdzielczą może być wąsko. W takiej sytuacji odpowiednie przewody w dzielniku mocy wewnątrz należy przelożyć w pozycji zamontowanej dzielnika mocy wewnątrz. W tym celu należy ewentualnie odłączyć kolejne sterowniki w przestrzeni na nogi (np. PDC) i w razie potrzeby zdemontować.

Zdjąć osłonę przelotu 40 mm od strony pojazdu dla wiązki przewodów do sprzęgu przyczepy w płycie dolnej bagażnika z tyłu z lewej strony.

12-żyłową wiązkę przewodów poprowadzić przez przeznaczony do tego otwór w karoserii na zewnątrz i zamontować wstępnie zamontowany wtyk gniazda z dołączoną obudową gniazda na blasze mocującej sprzęgu przyczepy w następujący sposób:

Sprzęg przyczepy z zamkniętą blachą mocującą gniazdo wtykowe:

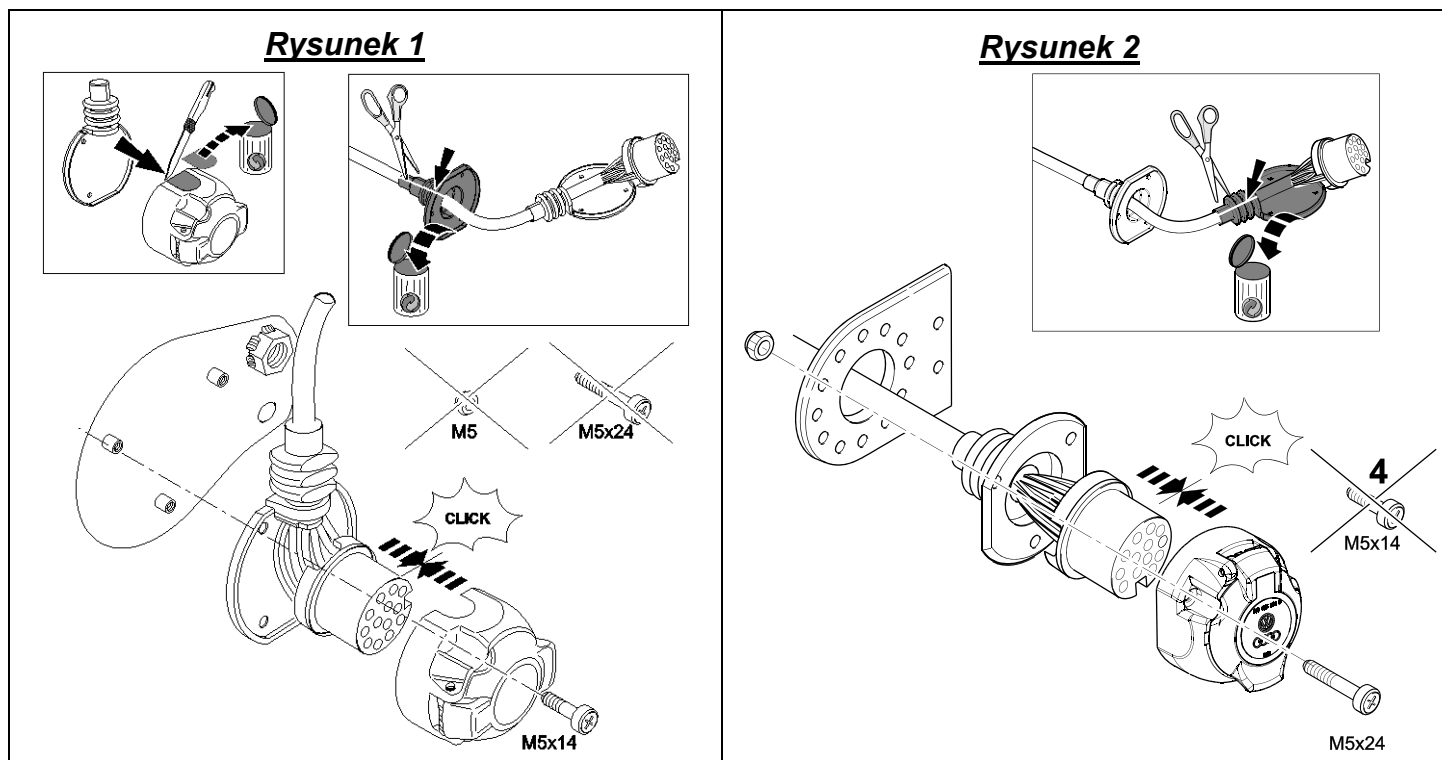
Wyczyścić łukowaty obszar z wstępnie przygotowanymi otworami na patrząc z przodu prawej i spłaszczonej stronie dołączonej obudowy gniazda i przygotować w ten sposób do wyjścia z prawej strony. Uszczelkę gniazda centralnego wyjścia, która nie jest tutaj potrzebna, ostrożnie wyjąć tak, aby nie uszkodzić przewodu izolacyjnego!

Wstępnie zamontowany wtyk gniazda wiązki przewodów włożyć w obudowę gniazda, zatrzaskując w elemencie wspornikowym i zamontować do blachy mocującej sprzęgu przyczepy za pomocą śrub wstępnie wkręconych do obudowy gniazda. **Dołączone śruby M5x24 i nakrętki M5** mogą nie być potrzebne. (**patrz rys. 1**)

Sprzęg przyczepy z otwartą blachą mocującą gniazdo wtykowe:

Wstępnie zamontowane śruby **M5x14** wykręcić z obudowy gniazda (**nie będą w tym przypadku potrzebne**). Uszczelkę gniazda bocznego wyjścia, która nie jest tutaj potrzebna, ostrożnie wyjąć tak, aby nie uszkodzić przewodu izolacyjnego!

Wstępnie zamontowany wtyk gniazda wiązki przewodów włożyć w dołączoną obudowę gniazda, zatrzaskując i za pomocą **dołączonych śrub M5x24 i nakrętek M5** zamontować do blachy mocującej sprzęgu przyczepy. (**patrz rys. 2**)



Przyłącza w gnieździe:

Tabela 1:

Przewód	Nr styku	Funkcja
niebieski/żółty	1	Wskaźnik kierunku jazdy lewy
niebieski/biały	2	Tylne światło przeciwmgłowe
brązowy	3	Masa (do styku nr 1 do 8)
niebieski/zielony	4	Wskaźnik kierunku jazdy prawy
szary/żółty	5	Prawe tylne światło
biały/zielony	6	Światła hamowania
szary/czerwony	7	Lewe tylne światło
czarny/zielony	8	Światło cofania
czerwony/biały	9	Zasilanie ciągi plus przyczepty (zac. 30)
czerwony/niebieski	10	Zasilanie przewód ładowania przyczepty (zac. 15)
brązowy	11	Masa (do styku nr 10)
nieprzydzielony	12	Przewód sterowniczy tablicy rejestracyjnej przyczepty
brązowy	13	Masa (do styku nr 9)

UWAGA!

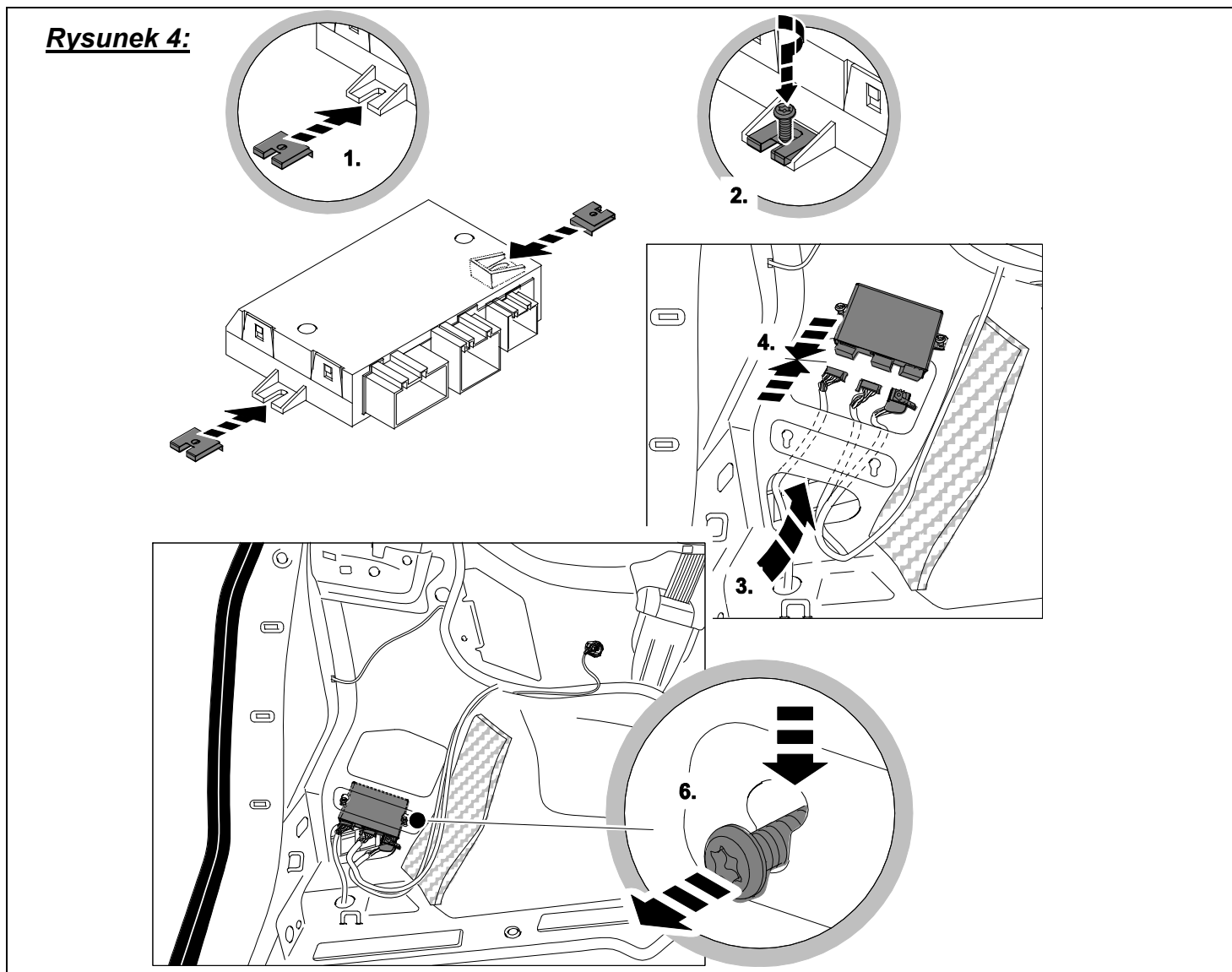
- Zwrócić uwagę, czy elementy uszczelniające są **prawidłowo osadzone!** Zwłaszcza uszczelka na wyjściu przewodu z gniazda musi być osadzona na przewodzie izolującym, a nie na poszczególnych żyłach!
- Wiązkę przewodów ułożyć tak, aby się **nie przecierała!**
- Nie układać wiązki przewodów w **pobliżu układu wydechowego!**

Ustawić przelotkę gumową zamontowaną na wiązce przewodów i włożyć w otwór przelotowy od bagażnika na zewnątrz. Zwrócić uwagę na prawidłowe zamocowanie.

Wiązkę przewodów należy zamocować za pomocą dołączonej opaski do kabli **377 mm** na belce poprzecznej sprzęgu przyczepty.

Trzy 6-krotne, 10-krotne i 24-krotne obudowy wtyczki wiązki przewodów włożyć w wyznaczone miejsca wtykowe urządzenia do podłączania przyczepty i zatrzasknąć.

Następnie włożyć urządzenia do podłączania przyczepy w wyznaczone miejsce na ścianie bocznej z tyłu z lewej strony i zamocować korzystając z wymaganych części (nakrętki zatrzaskowe i śruby).
(patrz rys. 4)



Końcówki **brązowych** przewodów wiązki 12- i 9-żyłowej podłączyć do punktu masy od strony pojazdu z lewej strony bagażnika.

Pozostałe końce wiązki przewodów 9-żyłowych należy ułożyć z lewej strony pojazdu wzdłuż wiązki przewodów od strony pojazdu do przodu do lewej przestrzeni na nogi i zamocować za pomocą dołączonych opasek do kabli **143 mm**.

Końcówki przewodów **czerwono/białych, czerwono/niebieskich, czerwono/fioletowych i czerwono/żółtych** wiązki przewodów 9-żyłowych włożyć do dzielnika mocy wewnątrz i **włożyć w poszczególne wolne miejsca wtykowe bezpieczników** od strony wyjścia (oznaczone literą „A”, np. „F22A”) zgodnie z **tabela 2**, a następnie zatrzaskać.

Tabela 2:

Przewód	Nr	Wartość bezpiecznika	Funkcja
czerwony/ biały	F28	20A	Zasilanie oświetlenia przyczepy z prawej strony
czerwony/ niebieski	F38	20A	Zasilanie oświetlenia przyczepy z lewej strony
czerwony/ fioletowy	F44	15A	Zasilanie ciągi plus przyczepy (zac. 30)
czerwony/ żółty	F22	15A	Zasilanie przewód ładowania przyczepy (zac. 15)

Wykonać styki załączonej wiązki przewodów 1-żyłowych w następujący sposób:

Dołączoną nasadkę ochronną **pojedynczą białą nasunąć** w prawidłowym kierunku na wiązkę przewodów 1-żyłowych czerwoną i włożyć styk skrzynki **4,8 mm w miejsce wtykowe 121** z tyłu dzielnika mocy wewnątrz, a następnie zatrzasać. Następnie nasunąć nasadkę ochronną **pojedynczą białą** z blaszkami mocującymi z przodu na wcześniej zamontowany **styk skrzynki** i włożyć w miejsce wtykowe **121** z tyłu dzielnika mocy wewnątrz, a następnie zatrzasać.

Płaską tulejkę wtykową 4,8 mm włożyć **w stronę wejściową** miejsca wtykowego bezpieczników **F22**, a następnie zatrzasać.

Następnie włożyć cztery dołączone płaskie bezpieczniki wtykane zgodnie z **tabela 2** w poszczególne wolne miejsca wtykowe.

Zakończenia wiązki przewodów 9-żyłowych **pomarańczowych/brązowych, pomarańczowych/zielonych, fioletowych/czarnych i czarnych/czerwonych** ułożyć do **BCM** (modułu sterowania nadwoziem - Body Control Module).

Odblokować i zdjąć obudowę wtyczki miejsca wtykowego „**C**” na **BCM** oraz wyciągnąć listwy wtykowe z osłony obudowy. Najpierw zdjąć opaski do kabli na wyjściu kabli obudowy wtyczki.

Styk gniazda przewodu czarnego *od strony pojazdu* wybić **z komory 58** oraz włożyć w **komorę 2** des dołączonej potrójnej obudowy gniazda **czarnej** i zatrzasać.

Styk gniazda zakończenia *wiązki przewodów 9-żyłowych czarnych/czerwonych* włożyć we wcześniej zwolnioną **komorę 58** i zatrzasać. Listwy wtykowe ponownie włożyć w osłonę obudowy, zablokować oraz zabezpieczyć opaską do kabli **143 mm**.

Odblokować i zdjąć obudowę wtyczki **miejsca wtykowego „A”** na **BCM** oraz wyciągnąć listwy wtykowe z osłony obudowy. Najpierw zdjąć opaski do kabli na wyjściu kabli obudowy wtyczki.

Styk gniazda przewodu pomarańczowego/zielonego *od strony pojazdu* wybić **z komory 16** oraz włożyć w **komorę 3** dołączonej poczwórnej obudowy gniazda **brązowej** i zatrzasać.

Styk gniazda przewodu pomarańczowego/brązowego *od strony pojazdu* wybić **z komory 17** oraz włożyć w **komorę 4** poczwórnej obudowy gniazda **brązowej** i zatrzasać.

Styk gniazda przewodu pomarańczowego/fioletowego *od strony pojazdu* wybić **z komory 14** oraz włożyć w **komorę 1** poczwórnej obudowy gniazda **brązowej** i zatrzasać.

Styki gniazda *końców przewodów pomarańczowych/zielonych, pomarańczowych/brązowych i czarnych/fioletowych* wiązki przewodu 9-żyłowego włożyć w zwolnioną wcześniej **komorę 16 (pomarańczowo/zielona), komorę 17 (pomarańczowo/brązowa) i komorę 14 (czarno/fioletową)** i zatrzasać. Listwy wtykowe ponownie włożyć w osłonę obudowy, zablokować oraz zabezpieczyć opaską do kabli **143 mm**.

Złączyć obudowę trzypięni **potrójną czarną i poczwórną brązową** wiązki przewodów z zamontowanymi wcześniej obudowami gniazda **potrójnymi czarnymi i poczwórnymi brązowymi**, a następnie zatrzasać i zamocować opaską do kabli **143 mm** na wiązce przewodów od strony pojazdu.

**W przypadku niewyraźnej zgodności okablowania i obłożenia sygnałowego w pojeździe należy w razie potrzeby odnieść się do schematu obwodowego. Obowiązuje jednak zasada ogólna:
„Przyporządkowanie sygnałów ma priorytet ważniejszy niż kolor sygnału”; możliwe są błędy w druku i zmiany.**

Wszystkie wiązki przewodów zestawu montażowego ułożyć wzdłuż wiązek przewodów od strony pojazdu,

zamocować za pomocą załączonych opasek do kabli i/lub włożyć w istniejące mocowania kabli.

Ponownie zamontować wszystkie osłony i zdemontowane części.

Ponownie podłączyć przewód masy do akumulatora.

3. Kodowanie z ochroną licencyjną

INFORMACJA:

Od strony pojazdu na przyczepie znajduje się dodatkowa lampka kontrolna (C2) do kontroli wskaźnika kierunku jazdy. Ponadto kontrola świateł przyczepy (oprócz tylnego światła przeciwmgłowego i światła cofania) odbywa się przez układ kontroli awarii oświetlenia na zestawie wskaźników.

Po zamontowaniu elektrycznego zestawu montażowego należy wykonać kodowanie online lub dokumentację zwrotną za pomocą ODIS w następujący sposób:

- **uruchomić tester diagnostyczny ODIS**
- **uruchomić funkcję „Diagnostyka“**
- **wybrać „Funkcje specjalne“**
- **wybrać podpunkt „Dostosowanie oprogramowania“**
- **potwierdzić za pomocą opcji „Wykonaj badanie“**
- **przyciskiem 4 wybrać „Wykonanie rozwiązań przezbrojenia i dozbrojenia z ochroną licencyjną”**
 - **numery z zeszytu licencyjnego wpisać odpowiednio w oknach wprowadzania i potwierdzić**
 - (1) Kod aktywacji**
 - (2) Numer aktywacji**
 - (3) Kod PIN**
 - **postępować zgodnie ze wskazówkami na testerze diagnostycznym**

WSKAZÓWKI OSTRZEGAWCZE:

- 1. Należy się upewnić, że do testu pojazdu stosowana jest aktualna wersja serwisu ODIS na testerze warsztatowym.**
- 2. Wywołanie konfiguracji pojazdu (kod licencyjny) następuje jeden raz po bezbłędnym sposobie postępowania i obsłudze testera.**
- 3. Zastosowany środek licencyjny jest przydzielony do pojazdu po pierwszym użyciu i nie może być stosowany do innych pojazdów.**
- 4. W przypadku naprawy przyporządkowanego pojazdu możliwe jest ponowne użycie środka licencyjnego.**
- 5. Wielokrotne wprowadzanie bez żądania powoduje nieprawidłowe komunikaty i nie ma wpływu na konfigurację.**

4. Kontrola działania

Wszystkie funkcje należy sprawdzać odpowiednim urządzeniem kontrolnym.



純正アクセサリ
Genuine Accessories

取り付けに関する指示

電気系取り付けキット

パーツNo.

5TA 055 204 D

Distributed by Volkswagen Zubehoer GmbH
USA: Distributed by Volkswagen of America, Inc. Auburn Hills / Mi.

付属品は予告なく改訂される場合があります。

Printed in Germany
by Volkswagen Zubehoer GmbH

車両タイプ:

VW Touran

12/2022 >>

JA

納品内容:

- 1 ソケット差込みが取り付けられている12単線ワイヤーハーネス
- 1 9単線ワイヤーハーネス
- 1 1単線ワイヤーハーネス、(赤) ステアリングヒーター*非装備の車両のみ
- 1 ソケットハウジング
- 3 ボルトM5 x 24
- 3 ナット M5、セルフロックング
- 1 トレーラー連結装置
- 2 ブレード型ヒューズ 15A
- 2 ブレード型ヒューズ 20A
- 1 3口 ソケットハウジング (黒)
- 1 4口 ソケットハウジング (ブラウン)
- 1 1口 保護キャップ (白)
- 15 ケーブルストラップ143 mm
- 1 ケーブルストラップ377mm

ワイヤーハーネスの取り付けにはトレーラー連結装置用 追加部品 (スナップナット N 904 559 02およびボルトN 106 847 01) が必要になります。ETKA参照。

*ステアリングヒーター装備車ではワイヤーハーネス 000 055 712 A も必要となります!

行われる作業、一般:

1. バッテリーからアース線を取り外します。
2. 12単線、9単線、1単線のワイヤーハーネスおよびソケットハウジング取り付けます。
3. ライセンス認証コーディング
4. 機能テスト

1. バッテリーからのアース線取り外し

取り付け作業中の漏電を避け、安全上の理由から作業前にアース線をバッテリーから外してください。(発火の危険)!!

注意: オンボードコンピューター/イモビライザー!

バッテリーを外すことにより保存されたデータが消去されることがあります。
メーカーの指示に従ってください。

作業開始前にエラーメモリを確認してください。

2. 12単線、9単線、1単線のワイヤーハーネスおよびソケットハウジング取り付け

ラゲッジカバー、ゲッジコンパートメントのフロアカバー、リアパネルを取り外します。

リヤシート左のセパレートシートを取り外します。

Dピラーパネル左およびルーフライニングのエンドレールを取り外します。

ラゲッジコンパートメントの左側のパネル（複数パーツで構成）を取り外します。

リヤシート背もたれのロックの横にある左側のサイドサポートとその他左側にある全てのドアシルパネルをフロントも含め取り外します。

注意！

リアシートバックのサイドサポートにエアバッグが搭載されている車両ではエアバック構成部品の取り外しおよび取り付けに関する安全規約を必ず遵守してください。

左ハンドル車：

左側ダッシュボードの収納ボックスを取り出します。

ダッシュボードの左側面のカバーを取り出します。

エンジンフードの操作レバーを取り出し、フットウェルサイドパネル（左）を取り外します。

ダッシュボード下のパネル類を取り外します。

右ハンドル車：

ダッシュボードの左側面のカバーを取り出します。

グローブボックスとグローブボックス下のパネルを取外します。

左フットウェルのサイドパネルを取外します。

ニーエアバッグ（安全規約がある場合はそれを遵守）を取り外します。

コントロールユニットと室内ロードバランサ (LVI) のコンソールを外します。

室内用ロードバランサ (LVI) をコンソールから外します(*)。

(*) LVI の装備によっては、LVI とダッシュボードの間に幅の狭い箇所が生じる場合があります。

この場合、LVIを取り付け位置に設置したあとに該当するワイヤーを接続していきます。

このために、必要に応じてフットウェルの他の制御装置（PDCなど）を少しその位置から緩める、あるいは取り外します。

ラゲッジコンパートメントフロアパネル後左にあるトレーラーカップリングへのワイヤーハーネス用車両側40 mmの通し管のカバーを取り出します。

12単線ワイヤーハーネスをボディ上に設けられた通し口を通して外側へ引き出し、事前に組み立てられたソケット差込みを納品されたソケットハウジングとともに以下のようにトレーラーカップリングのホールドプレートに取り付けます。

トレーラーカップリングのソケットホールドプレートが閉まっている場合：

納品内容のソケットハウジングの前から見て右側の平面にある穿孔前処理が行われている、アーチ状の部分の右側のアウトレットを準備するために処理します。

ここでは必要のない中央アウトレットのソケットシーリングを、絶縁ホースを破損することのないよう慎重に取り除きます。

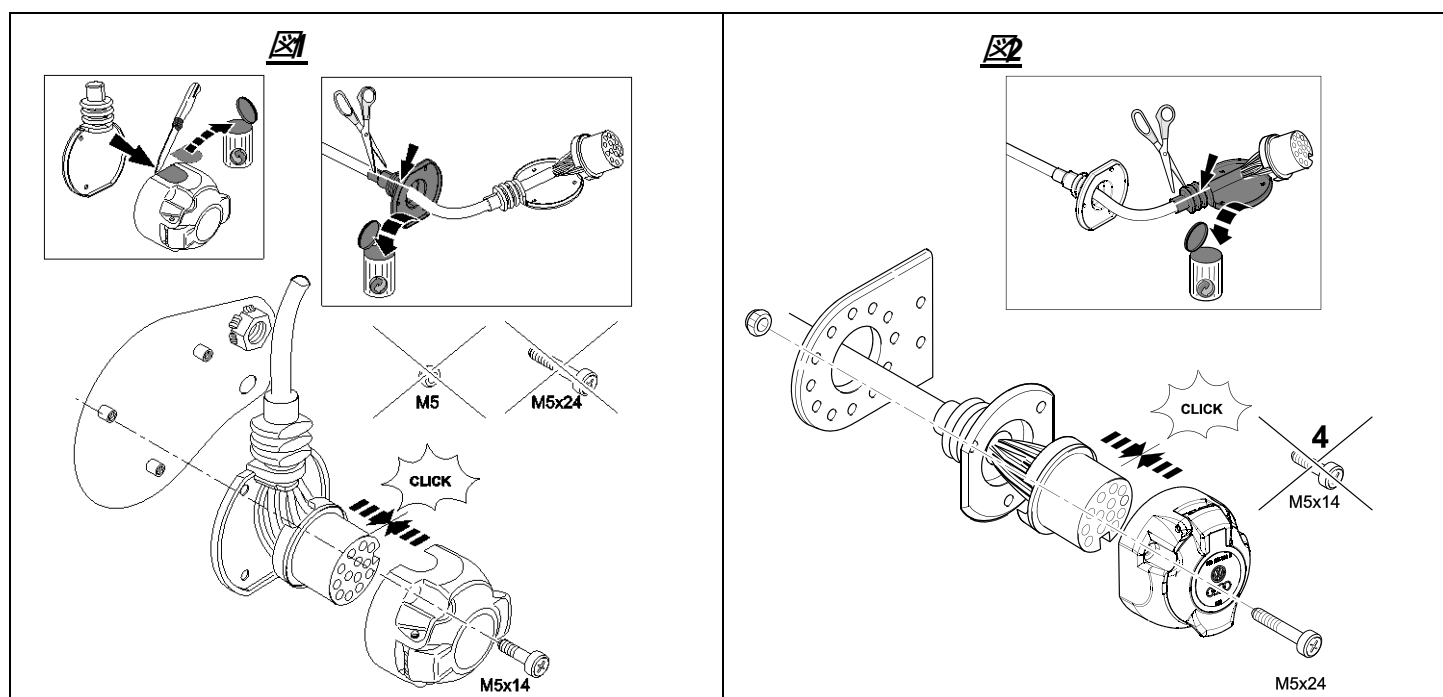
事前に組み立てられたワイヤーハーネスのソケット差込みをソケットハウジングに差し込み、サポート部にロックし、ソケットハウジング内に取り付けられているボルトでトレーラーカップリングのホールドプレートに取り付けます。納品内容のボルト M5x24およびナット M5は場合によっては必要ありません。(図1参照)

牽引装置のソケットホールドプレートが開いている場合：

ソケットハウジングから、取り付けられているボルト M5x14を取り外します（この場合必要ありません）。

ここで必要のない側部アウトレットのソケットシーリングを絶縁ホースを破損することのないよう慎重に取り除きます。

取り付けられているワイヤーハーネスのソケット差込みを納品内容であるソケットハウジングに差し込んでサポート部にロックし、納品内容であるボルト M5x24とナット M5を使ってトレーラーカップリングのホールドプレートに取り付けます。(図2参照)



ソケットは以下のように割り当てられます。：

表1：

配線	コンタクト Nr.	機能
青/黄色	1	方向指示器 左
青/白	2	リヤフォグライト
ブラウン	3	アース (コンタクトNo.1-8まで)
青/緑	4	方向指示器 右
グレー/黄色	5	右テールライト
白/緑	6	ブレーキライト
グレー/赤	7	左テールライト
黒/緑	8	リバーシングライト
赤/白	9	パワーサプライ 定常プラス トレーラー (クラス30)
赤/青	10	パワーサプライチャージケーブル トレーラー (クラス15)
ブラウン	11	アース (コンタクトNo. 10用)
割り当てなし	12	トレーラー認識コントロールケーブル
ブラウン	13	アース (コンタクトNo. 9用)

注意！

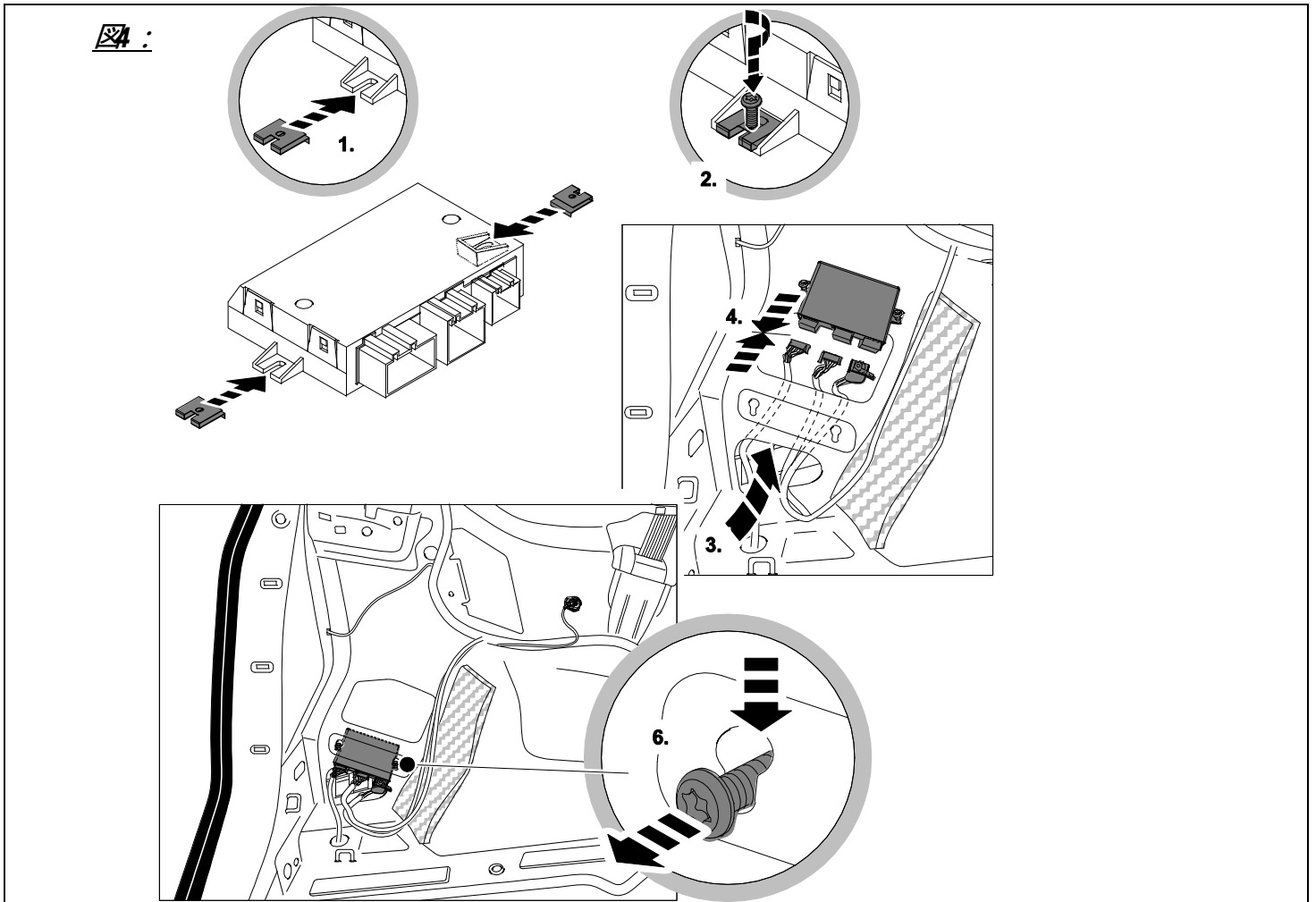
- a) シーリングエレメントが正しく固定されていることを確認してください。
特にソケットから出ている配線のシーリングは単線上ではなく絶縁ホース上になければなりません。
- b) ワイヤーハーネスを磨耗部が発生しないように配線してください。
- c) ワイヤーハーネスをエキゾースト装置のそばに配線しないでください。

ワイヤーハーネスに取り付けられているラバーチューブの位置を確認し、ラゲッジコンパートメントの通し穴から外側に向かって挿入してください。
この際正しく挿入されていることを確認してください。

ワイヤーハーネスを納品内容の**377 mm**ケーブルタイを使ってトレーラーカップリングのクロスメンバーに固定します。

ワイヤーハーネスの6口、10口、24口の3個のコネクタハウジングをトレーラー連結装置の差込み口に差し込んでロックします。

その後、トレーラー連結装置を後左の側面に用意されている場所に差し込み、それに必要とされる部品（スナップナットおよびボルト）を使って固定します。（**図4**参照）



12単線および9単線ワイヤーハーネスの4個の**ブラウン**のケーブル端子をラゲッジコンパートメント左にある車両側アースポイントに接続します。

9単線ワイヤーハーネスの残りの配線の末端部を車両の左側の車両側ケーブルに沿って左のフットウェルまで配線し、納品内容である**143 mm**のケーブルタイで固定します。

9単線ワイヤーハーネスのケーブルの末端部、赤/白、赤/青、赤/紫、そして赤/黄色を室内用ロードバルンサに配線し、それぞれ空いているアウトプット側ヒューズ差込み口（「F22A」など「A」で表示されています）に表2に従い差し込んでロックします。

表2:			
配線	ヒューズ差込み口番号	ヒューズ定格	機能
赤/白	F28	20A	パワーサプライ トレーラーライト右
赤/青	F38	20A	パワーサプライ トレーラーライト左
赤/紫	F44	15A	パワーサプライ 定常プラス トレーラー (クラス30)
赤/黄色	F22	15A	パワーサプライ チャージケーブル トレーラー (クラス15)

納品内容の1単線ワイヤーハーネス（赤）を以下のように接続します。:

納品内容の保護キャップ、1口（白）

を1単線の赤いワイヤーハーネス上で正しい方向に向かってスライドさせ、4.8mmのコンタクトを室内用ロードバルンサの裏面にある差込み口121に差し込んでロックします。

その後1口保護キャップ（白）を固定ストラップで事前に取り付けられたボックスコンタクト上をスライドさせ室内用ロードバルンサの裏面にある差込み口121に差し込んでロックします。

4.8mmの平型端子（メス）をヒューズ差込み口のインプット側F22に差し込んでロックします。

その後納品内容の4個のブレード型ヒューズを表2

にしたがってそれぞれのヒューズ差込み口に差し込みます。

9単線ワイヤーハーネスのケーブル末端

オレンジブラウン、オレンジ緑、紫/黒および黒/赤をBCM（Body Control Module）に配線します。BCMの差込み口「C」のコネクタハウジングのロックを解除し、プラグバーをハウジングパネルから引き出します。

コネクタハウジングのケーブルアウトレットのケーブルタイをあらかじめ取り除いておきます。

車両側の配線黒のコンタクトをチャンバ58から取り出し、納品された3口

黒ソケットハウジングのチャンバ2に差し込んでロックします。

9単線ワイヤーハーネスのケーブル終端、黒/赤のコンタクトを空いたチャンバ

58に差し込んでロックします。プラグバーをハウジングパネルに戻し、ロックし143mmのケーブルストラップで固定します。

BCMの差込み口「A」のコネクタハウジングのロックを解除し、プラグバーをハウジングパネルから引き出します。

コネクタハウジングのケーブルアウトレットのケーブルタイをあらかじめ取り除いておきます。

車両側の配線オレンジ緑のコンタクトをチャンバ16から取り出し、納品された4口

ブラウンソケットハウジングのチャンバ3に差し込んでロックします。

車両側の配線オレンジブラウンのコンタクトをチャンバ

17から取り出し、4口ブラウンソケットハウジングのチャンバ4に差し込んでロックします。

車両側の配線黒/紫のコンタクトをチャンバ

14から取り出し、1口ブラウンソケットハウジングのチャンバ4に差し込んでロックします。

9単線ワイヤーハーネスのケーブル末端オレンジ緑、オレンジブラウン、黒/紫を空いたチャンバ16（オレンジ緑）、チャンバ17（オレンジブラウン）とチャンバ

14（黒/紫）に差し込んでロックします。

プラグバーをハウジングパネルに戻し、ロックし143mmのケーブルストラップで固定します。

ワイヤーハーネスのピンハウジング、3口、黒、および4口、ブラウンを事前に取り付けたソケットハウジング、3口、黒および4口、ブラウンに接続しロックし、143

mmのケーブルタイで車両側のワイヤーハーネスに固定します。

車両においてケーブルと信号割り当てが明確に一致しない場合には、場合によっては回路図との調整が必要です。しかし一般的には次が当てはまります:

「信号カラーより信号割り当てを優先」。書き込みエラーまたは変更が生じる可能性があります。

取り付けセットの全てのワイヤー束を車両側のワイヤー束に沿って配線し、納品内容のケーブルタイで固定し、そして/または装備されているケーブルホルダーに取り付けます。すべてのパネルおよび取り外された部品を取り付けます。アース線を再びバッテリーに接続します。

3. ライセンス認証コーディング

注記

トレーラーの方向指示器点検のための追加のウォーニング ランプ (C2)が車両側にあります。

トレーラーライト (リヤ フォグ

ライトとリバースライト以外) の点検は計器盤でのライト球切れ警告によって行われます。

電気機器を変更した後、ODISによりオンラインコーディングまたは資料の修正・更新が以下のよう
に実施されなければなりません。

- ODIS 診断用テスターをスタート
- 「診断」機能をスタート
- 「特別機能」を選択
- メニューから「ソフトウェア修正」を選択
- 「試験実行」で確定
- ボタン4で「ライセンス認証での変更および後付ソリューション実行」 選択
- 手元にあるライセンスブックに記載されている番号を入力ウィンドウで

正確に入力し確定

- (1) アクティベーションコード
- (2) アクティベーション番号
- (3) ピンコード
- 診断用テスターの指示に従います

警告:

1. 車両テスト用に、最新バージョンのODISサービスが工場のテスターで使用されていることを必ず確認してください。
2. 車両コンフィギュレーション (ライセンスコード) の呼び出しは正しい方法および診断器が正しい状態の場合、一度だけ実行されます。
3. 実行されたライセンス認証プロセスは初回の使用後車両に割り当てられており、その他の車両に使用することはできません。
4. ライセンスが割り当てられた車両を修理する場合は、ライセンス認証プロセスを再度実行することができます。
5. 要請の無い場合に何度も呼び出すことはエラーメッセージの原因となり、設定における効力はありません。

4. 機能テスト

全ての機能を適切な点検機器を使用して点検します。



原厂零部件
Genuine Accessories

加装说明

电气安装套件

零件编号

5TA 055 204 D

由 Volkswagen Zubehör GmbH (大众零部件股份有限公司) 分发

美国：由 Volkswagen of America, Inc. (美国大众有限公司) 分发
Auburn Hills / Mi.

由 Volkswagen Zubehör GmbH (大众零部件股份有限公司) 在德国印刷

保留供货范围变更权利

车型：

VW Touran

12/2022 >>

ZH

供货范围：

- 1 套 12 芯导线束，配有预先安装的插座插件，
- 1 套 9 芯导线束，
- 1 套单芯导线束，红色，仅用于 **不带**方向盘加热器的车辆*
- 1 个插座外壳，
- 3 个螺栓 M5 x 24，
- 3 个螺母 M5，自锁，
- 1 台拖车连接装置，
- 2 个插片式保险丝 15A，
- 2 个插片式保险丝 20A，
- 1 个插座外壳 3 针，黑色，
- 1 个插座外壳 4 针，褐色，
- 1 个保护盖 1 针，白色，
- 15 条线缆扎带，长 143 mm，
- 1 条线缆扎带，长 377 mm，

在安装导线束时，需要 **额外的**部件（用于拖车连接装置的锁紧螺母 **N 904 559 02** 和螺栓 **N 106 847 01**），参见 ETKA。

***在配有方向盘加热器的车辆时，需要额外的导线束 000 055 712 A !**

需要进行的操作，基本：

1. 将接地线从电池断开。
2. 安装 12 芯、9 芯和单芯导线束以及插座外壳。
3. 带有许可保护的编码
4. 功能检查。

1. 将接地线从电池断开

在安装过程中为了防止短路以及为安全起见，在开始工作之前务必将接地线从电池断开（火灾危险）

注意：车载电脑/发动机防盗锁止系统！

断开电池，存储的数据可能会丢失！

遵守制造商的指令！！

在工作开始前阅读故障记录！

2. 安装 12 芯、9 芯和单芯导线束以及插座外壳

拆下装载空间盖板、行李箱底板盖、车尾连接板护板。

拆下后排座椅左侧的单个座椅。

拆下左侧 D 柱饰板和内车顶饰条。

拆下行李箱左侧饰板（多部分）。

拆下后排座椅靠背锁定旁的左侧壁和左侧直到前面的所有车门装饰板。

注意！

如果车辆在后排座椅靠背的侧壁里配有安全气囊，请务必遵守安全气囊组件拆卸和安装的安全规则！

左座驾驶车辆：

拆下仪表盘左侧的杂物箱。

拆下仪表盘左前侧的盖板。

拆下发动机罩松开机构的控制杆，并取出左部放脚空间的侧面板。

拆下仪表板下的护板。

右座驾驶车辆：

拆下仪表盘左前侧的盖板。

拆下杂物箱及杂物箱下面的面板。

拆下左部放脚空间的侧面板。

拆下膝部安全气囊（如果有的话 -> 注意安全法规！）。

松开控制设备和内部负载分配器（LVI）的支架。

将内部负载平衡器（LVI）从支架松开（*）。

（*）根据 LVI 的安置位置可能在 LVI 和仪表板之间形成一个狭窄位置。在这种情况下，应在 LVI 的安装位置中遮蔽相应的电线。为此，必要时需在放脚空间（如 PDC）松开更多的控制设备或根据需要进行拆卸。

取下车辆侧面 40 mm 车身引线的盖板，用于导线束至行李箱底板后左侧中的拖车挂钩。将 12 芯导线束通过预设的车体开口导向外部，将已经安装好的插座插件和提供的插座外壳如下所示安装在拖车挂钩的支撑片上：

配有封闭式插座-固定支架的拖车挂钩：

将随附的插座外壳右扁平侧的预穿孔和拱形区域进行精细加工，为右侧出口做准备。

小心地去除这里不再需要的中心出口的插座密封件（不能损坏绝缘套管）！

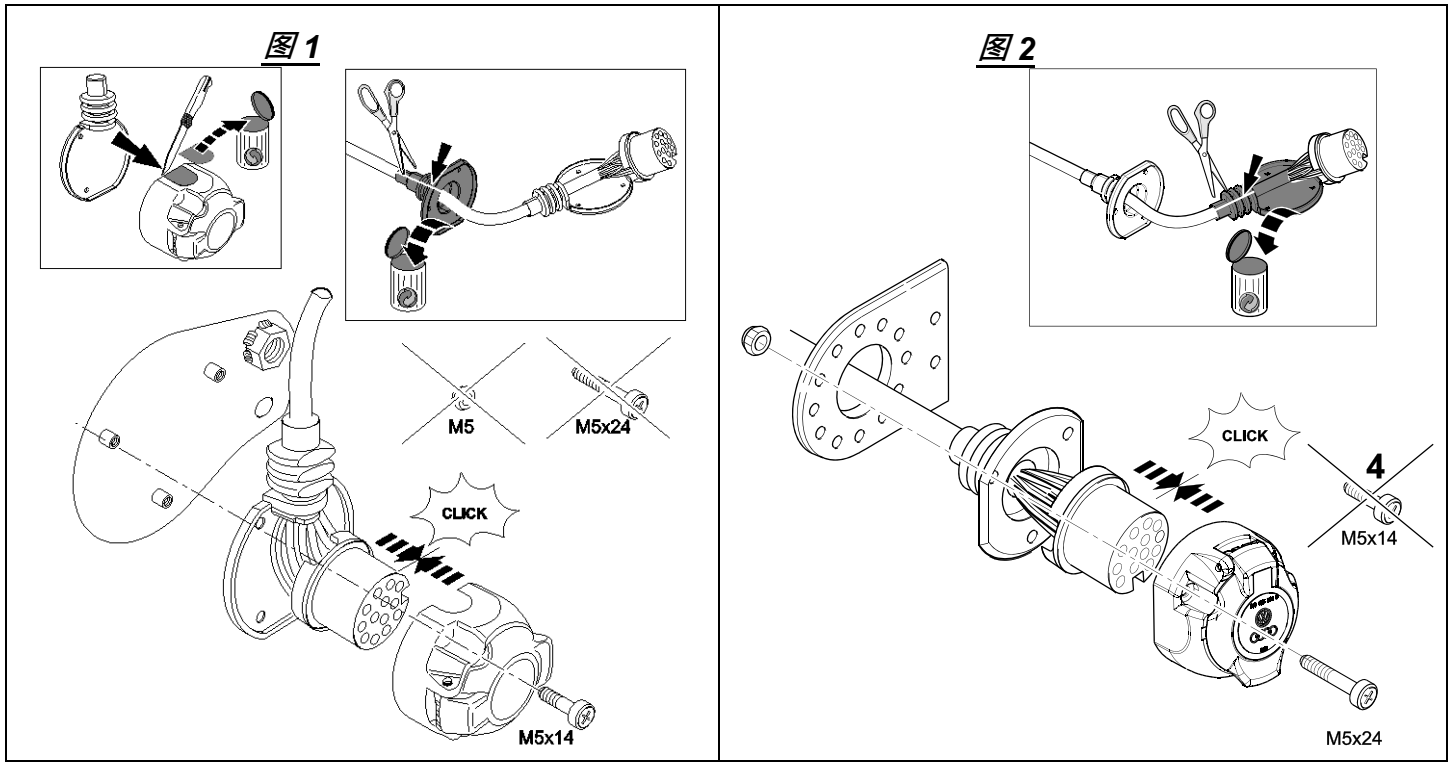
将预组装的导线束的插座插件插入插座外壳，并卡入支撑体，然后使用插座外壳中现有的螺栓将它安装在拖车挂钩的固定支架上。随附的螺栓 M5x24 和螺母 M5 可能不需要。（参见图 1）

配有开放式插座-固定支架的拖车挂钩：

将预先安装的螺栓 M5x14 从插座外壳上取出（在这种情况下不需要）。

小心地去除这里不再需要的侧出口的插座密封件（不能损坏绝缘套管）！

将预组装的导线束的插座插件插入随附的插座外壳里，卡入支撑体，并使用随附的螺栓 **M5x24** 和螺母 **M5** 固定在拖车挂钩的固定支架上。（参见图 2）



插座的占用如下所示:

表 1:

导线	触点编号	功能
蓝/黄色	1	行驶方向显示器 左侧
蓝/白色	2	后雾灯
棕色	3	接地点 (针对触点 1 至 8)
蓝/绿色	4	行驶方向显示器 右侧
灰/黄色	5	右尾灯
白/绿色	6	刹车灯
灰/红色	7	左尾灯
黑/绿色	8	倒车灯
红/白色	9	拖车电源持续正极 (终端 30)
红/蓝色	10	拖车电源充电线 (终端 15)
棕色	11	接地点 (针对触点编号 10)
没有占用	12	拖车标记控制导线
棕色	13	接地点 (针对触点编号 9)

注意!

a) 注意密封元件的正确安装位置!

尤其注意, 插座线缆出口处的密封件必须安置在绝缘套管上, 而不是在单一的芯线上!

b) 导线束的铺设要确保不会产生擦伤!

c) 导线束切勿铺设在排气系统的附近!!!

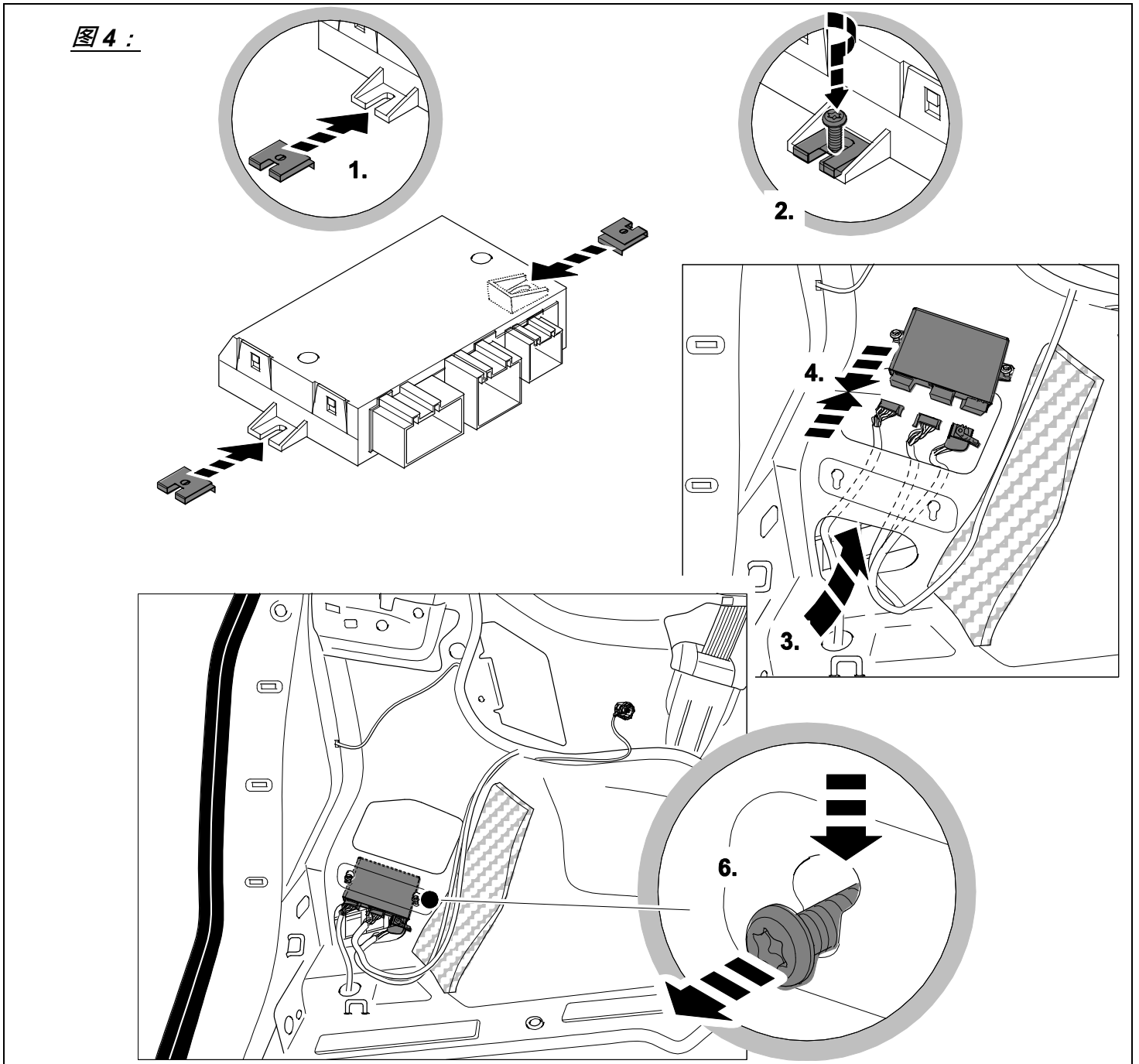
安装在导线束的橡胶套定位, 并通过行李箱的贯通孔引向外侧。确保正确的安放位置。

使用随附的 **377 mm** 线缆扎带将导线束固定在拖车挂钩的横梁上。

将导线属件的 6 针、10 针和 24 针的 3 个插头外壳插入并卡入拖车连接装置的指定插接位置。

然后将拖车连接装置插入侧壁的后左侧指定位置，使用所需的零件（缩进螺母和螺栓）固定。

(参见图 4)



将 12 芯和 9 芯导线束的 4 个线缆接头套管**棕色**连接在行李箱左侧车辆侧面的接地点上。将 9 芯导线束的剩余导线终端沿着车辆侧面的导线束向前铺设至左侧放脚空间，并使用附带的线缆扎带**143 mm** 固定。

将 9 芯导线束的**红/白、红/蓝、红/紫色**和**红/黄色**导线端铺设至负载平衡器的内部，并且按照表 2 插入并卡入相应空闲、输出端的保险丝插槽（使用一个“A”标示，例如“**F22A**”）中。

表 2 :

导线	保险丝插槽编号	保险丝强度	功能
红/白色	F28	20A	拖车右侧照明的电流供应
红/蓝色	F38	20A	拖车左侧照明的电流供应
功能	F44	15A	拖车电源持续正极（终端 30）
红/黄色	F22	15A	拖车电源充电线（终端 15）

附带的红色单芯导线束如下连接:

将附带的**保护盖 1 针，白色**以正确的方向推在红色单芯导线束上，将 **4.8 mm 盒触点**插入并卡入内部负载平衡器背面插槽 **121** 中。然后将**保护盖 1 针，白色**用固定夹圈从先前安装的**盒触点**上推过，插入并卡入内部负载平衡器背面插槽**121**。
将**扁插头套 4.8 mm**插入并卡入**保险丝插槽 F22**的**输入端**。
然后按照**表 2**将四个随附插片式**保险丝**插入相应的**保险丝插槽**。

将 9 芯导线束的**橙/棕色、橙/绿色、紫/黑色和黑/红色**导线端铺设至**BCM**（车身控制模块）。
将在**BCM上插槽“C”**的插头外壳解锁，将插座板从外壳饰板中拉出。
事先将线缆扎带从插头外壳的线缆输出端去除。
将**黑色**车辆侧面线缆的压接插座从**腔 58**弹出，然后插入并卡入所附 **3 针，黑色**插座外壳的**腔 2**中。
将 9 芯导线束的**黑/红色**导线端的压接插座插入并卡入之前清空的**腔 58**中。
将插座板重新插入外壳饰板，上锁并使用线缆扎带**143 mm**固定。
解锁 **BCM 上插接位置“A”**的插头外壳，将插座板从外壳饰板中拉出。
事先将线缆扎带从插头外壳的线缆输出端去除。
将车辆侧面导线**橙/绿色**的压接插座从**腔 16**弹出，然后插入并卡入所附 **4 针棕色**插座外壳的**腔 3**中。
将车辆侧面导线**橙/棕色**的压接插座从**腔 17**弹出，然后插入并卡入所附 **4 针棕色**插座外壳的**腔 4**中。
将车辆侧面导线**黑/紫色**的压接插座从**腔 14**弹出，然后插入并卡入所附 **4 针棕色**插座外壳的**腔 1**中。
将 9 芯导线束的导线端**橙/绿色、橙/棕色和黑/紫色**的压接插座插入并卡入之前清空的**腔 16（橙/绿色）、腔 17（橙/棕色）和腔 14（黑/紫色）**中。
将插座板重新插入外壳饰板，上锁并使用线缆扎带**143 mm**固定。
将导线束的 **3 针黑色**和 **4 针棕色**插塞套与事先安装的 **3 针黑色**和**4 针棕色**插座外壳插接在一起并卡住，使用线缆扎带 **143 mm** 固定在车辆侧面的导线束上。

**若车辆的布线和信号分配不匹配，在需要时与电路图进行比较。但基本原则是：
“信号分配优先于信号颜色”，保留笔误或变更的权利。**

所有安装套件的导线束沿车辆侧面的导线束进行铺设，
使用随附的线缆扎带固定，并且/或者放入现有的线缆支架中！

重新安装所有护板和拆除的部件。

重新将接地线与电池连接。

3. 带有许可保护的编码

提示：

拖车上用于控制行驶方向显示器的附加控制灯 (C2) 已安装在车辆中。
此外，拖车照明的控制 (雾灯和倒车灯除外) 通过组合仪表中的光衰控制完成。

遮蔽电气套件后必须通过 ODIS 照如下所示执行在线编码或返回文档汇编。

- 启动 ODIS 诊断测试仪
- 启动功能“诊断”
- 选择“特殊功能”
- 选择子项“软件调整”
- 确认“执行测试”
- 通过按钮 4 选择“执行带有许可保护的改换/更新装备解决方案”
- 在输入窗口中填入并确认许可证文档中相应现有的数字
 - (1) 激活代码
 - (2) 激活编号
 - (3) PIN 密码
- 按照诊断测试仪的指示操作

警告提示：

1. 必须确保，测试车辆时，在车间测试仪上使用的是 ODIS 服务的最新版本。
2. 车辆配置的调用 (许可代码) 在无差错的过程和测试条件下仅需要 1 次。
3. 已使用的许可措施在第一次使用后就被归属于该车辆，不能再用于其他的车辆。
4. 在该已归属的车辆进行维修时，可以再次使用许可措施。
5. 在无要求时多次调用会导致错误消息，对配置本身没有任何影响。

4. 功能检测

使用一个合适的检测设备检查所有功能。



Оригинальное оснащение
Genuine Accessories
Accessoires d'Origine

Руководство по установке

Встраиваемый электро-комплект

Номер детали:

5TA 055 204 D

Дистрибьютор Volkswagen Zubehör GmbH
США: Дистрибьютор Volkswagen of America, Inc. Auburn Hills / Mi.

Производитель оставляет за собой право на изменение комплекта поставки

Напечатано в Германии компанией Volkswagen Zubehör GmbH

Тип автомобиля:

VW Touran

12/2022 >>

RUS

Объем поставки:

- 1 жгут проводов (12 проводов) с установленной розеткой
- 1 жгут проводов (09-проводный)
- 1 жгут проводов, 01 проводной, красный, только для автомобилей без подогрева руля*
- 1 корпус розетки
- 3 винта M5 x 24
- 3 гайки M5, самоконтрящиеся
- 1 устройство для подключения прицепа
- 2 плоских предохранителя 15А
- 2 плоских предохранителя 20 А
- 1 корпус розетки 3-контактный (черный)
- 1 корпус розетки 4-контактный (коричневый)
- 1 защитная крышка 1-контактная (белая)
- 15 кабельных стяжек длиной 143 мм
- 1 кабельная стяжка длиной 377 мм

Для установки жгута проводов потребуются *дополнительные* компоненты (пружинные гайки N 904 559 02 и винты N 106 847 01) для устройства подключения прицепа); см. ЕТКА.

***В автомобилях с подогревом руля потребуется дополнительный жгут проводов 000 055 712 А.**

Выполняемые работы (общие):

1. Отсоединение провода массы от АКБ.
2. Установка жгутов проводов (12, 09 и 01 проводов) с корпусами розеток.
3. Кодирование с лицензионной защитой.
4. Проверка работоспособности.

1. Отсоединение провода массы от АКБ

Для предотвращения коротких замыканий во время установки и в целях безопасности перед началом работ обязательно отсоединить провод массы от АКБ **(в противном случае не исключена возможность возгорания)**!

Внимание! Бортовой компьютер/иммобилайзер!

**При отсоединении АКБ все сохраненные данные могут быть утеряны!
Соблюдать указания производителя!**

Перед началом работы выполнить считывание содержимого регистратора событий!

2. Установка жгутов проводов (12, 09 и 01 проводов) с корпусами розеток

Снять обшивку и напольное покрытие багажного отсека, а также облицовку задней концевой панели.

Снять левое сиденье заднего ряда сидений.

Снять левую обшивку стойки D и бортик обшивки потолка.

Снять обшивку (многокомпонентную) левой части багажного отсека.

Снять в направлении вперед левый элемент боковой поддержки возле фиксатора спинки заднего сиденья и все элементы обшивки порога на левой стороне.

ВНИМАНИЕ!

В автомобилях с подушкой безопасности в элементе боковой поддержки спинки заднего сиденья обязательно соблюдать указания по технике безопасности для снятия и установки компонентов подушек безопасности!

Автомобили с левым рулем:

Снять вещевой отсек в передней панели слева.

Снять элементы обшивки на левой торцевой стороне передней панели.

Снять рычаг разблокировки капота и боковую обшивку в левой нише для ног.

Снять элементы облицовки под передней панелью.

Автомобили с правым рулем:

Снять элементы обшивки на левой торцевой стороне передней панели.

Снять перчаточный ящик и элементы обшивки под ним.

Снять боковую обшивку в левой нише для ног.

Снять подушку безопасности для ног (**при наличии; соблюдать правила техники безопасности!**).

Снять консоль блоков управления и распределителя нагрузки в салоне (LVI).

Снять с консоли распределитель нагрузки в салоне (LVI) (*).

(*) В зависимости от оснащения LVI, возможно образование слишком узкого прохода между LVI и передней панелью. В этом случае соответствующую проводку LVI следует устанавливать при установленном LVI. Для этого при необходимости сдвинуть или снять другие размещенные в пространстве для ног блоки управления (например, PDC).

Снять установленную на автомобиле облицовку 40-мм проема для жгута проводов тягово-сцепного устройства с днища багажного отсека сзади слева.

Вывести жгут проводов (12 проводов) через предусмотренный проем в кузове наружу и установить розетку жгута проводов и прилагаемый корпус розетки на держатель тягово-сцепного устройства следующим образом:

Тягово-сцепное устройство с закрытым держателем розетки:

Обработать перфорированную аркообразную область на правой сглаженной (если смотреть спереди) стороне прилагаемого корпуса розетки, тем самым подготовив ее к правостороннему отводу.

Аккуратно удалить прокладку розетки для центрального отвода (она здесь не понадобится), не повредив при этом изоляционную трубку.

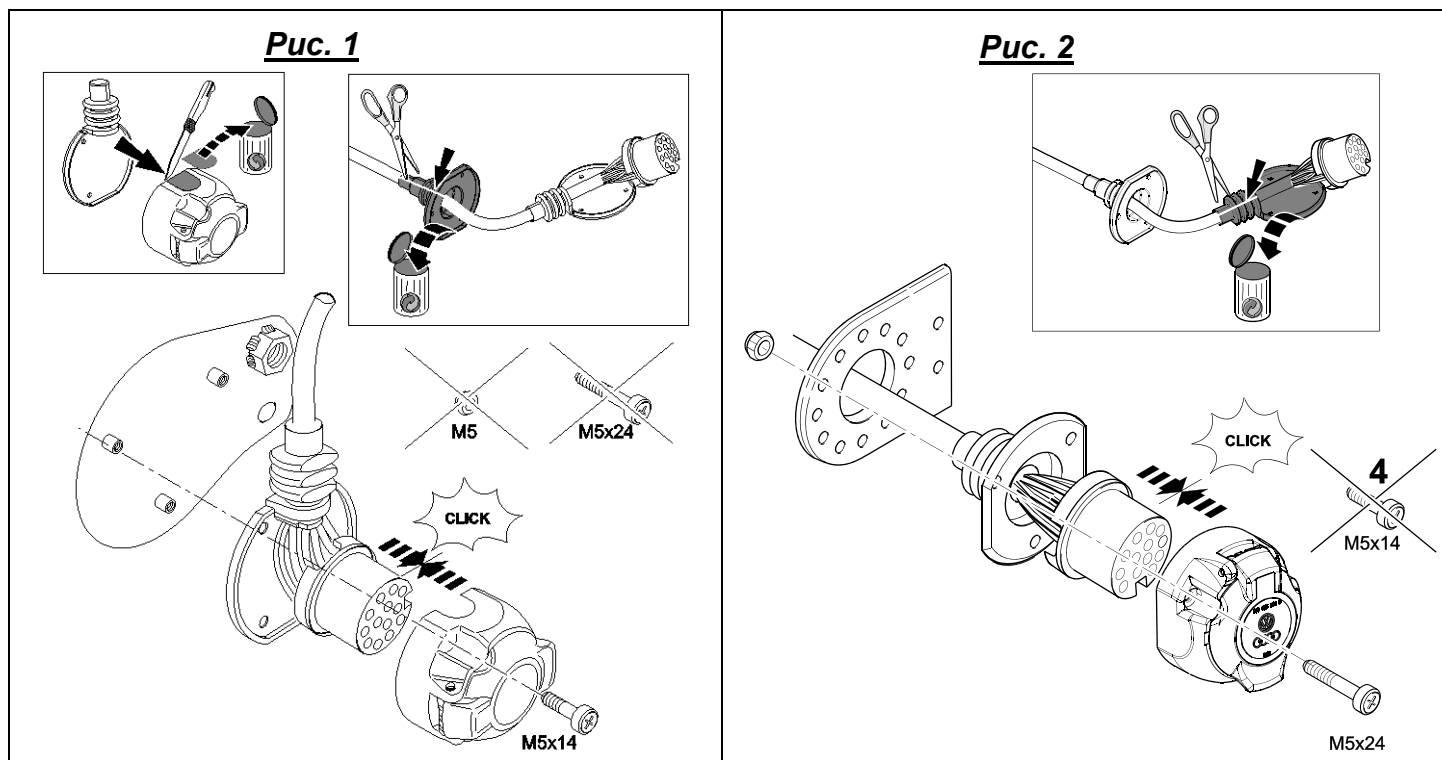
Вставить розетку жгута проводов в прилагаемый корпус розетки, защелкнуть и закрепить имеющимися на корпусе винтами на держателе тягово-сцепного устройства. **Прилагаемые винты M5x24 и гайки M5** могут не понадобиться. (см. рис. 1)

Тягово-сцепное устройство с открытым держателем розетки:

Выкрутить имеющиеся винты **M5x14** из корпуса розетки (в данном случае не понадобятся).

Аккуратно удалить прокладку розетки для бокового отвода (она здесь не понадобится), не повредив при этом изоляционную трубку.

Вставить розетку жгута проводов в прилагаемый корпус розетки, защелкнуть и установить на держатель тягово-сцепного устройства, закрепив прилагаемыми **винтами M5x24 и гайками M5** (см. рис. 2)



Раскладка контактов в розетке:

Таблица 1

Провод	№ контакта	Функция
сине-желтый	1	Левый указатель поворота
сине-белый	2	Задний противотуманный фонарь
коричневый	3	Масса (для контактов 1–8)
сине-зеленый	4	Правый указатель поворота
серо-желтый	5	Правый задний фонарь
бело-зеленый	6	Стоп-сигналы
серо-красный	7	Левый задний фонарь
черно-зеленый	8	Фонарь заднего хода
красно-белый	9	Питание, постоянный плюс прицепа (кл. 30)
красно-синий	10	Питание, зарядный провод прицепа (кл. 15)
коричневый	11	Масса (для контакта 10)
<i>не используется</i>	12	<i>Провод управления системы распознавания прицепа</i>
коричневый	13	Масса (для контакта 9)

ВНИМАНИЕ!

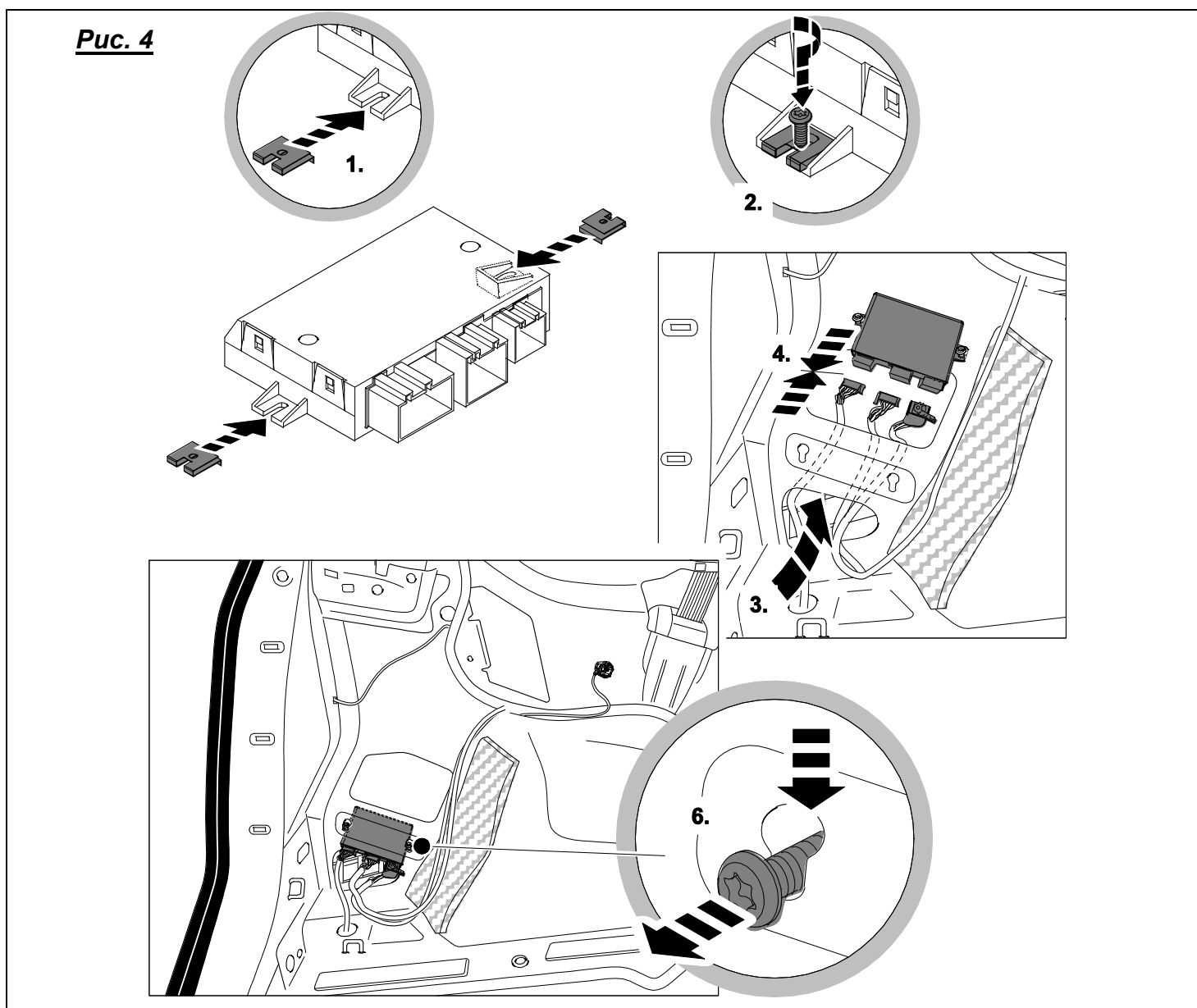
- d) Обеспечить **правильность установки уплотнительных элементов!** Прокладка, расположенная на выходе жгута проводов из розетки, должна сидеть на изолирующей трубке, а не на отдельных проводах!
- e) Прокладывать жгут проводов таким образом, чтобы исключить образование **мест перетирания!**
- f) **Не прокладывать жгут проводов в непосредственной близости от выпускной системы!**

Резиновую втулку, установленную на жгуте проводов, вставить в проходное отверстие из багажного отсека наружу. Проверить правильность посадки.

Закрепить жгут проводов к поперечине тягово-сцепного устройства прилагаемой кабельной стяжкой длиной **377 мм**.

Подсоединить и защелкнуть три разъема 6-, 10- и 24-проводных жгутов в предусмотренных гнездах устройства подключения прицепа.

Затем установить устройство подключения прицепа в предусмотренном месте сзади слева на боковой стенке, закрепив необходимым материалом (пружинные гайки и винты) (см. рис. 4)



Подсоединить концы четырех **коричневых** проводов 12- и 09-проводных жгутов к точке массы на автомобиле, находящейся на левой стороне багажного отсека.

Проложить оставшиеся провода 09-проводного жгута на левой стороне автомобиля вдоль имеющегося на последнем жгута проводов вперед к левой нише для ног и закрепить прилагаемыми кабельными стяжками длиной **143 мм**.

Провести концы **красно-белого, красно-синего, красно-фиолетового и красно-желтого** проводов 09-проводного жгута к распределителю нагрузки в салоне, вставить и защелкнуть в соответствующие свободные гнезда предохранителей **на стороне выхода** (помечены буквой "А", например, "F22А") согласно **таблице 2**.

Таблица 2

Провод	№	Номинал предохранителя	Функция
красно-белый	F28	20 А	Питание, освещение прицепа справа
красно-синий	F38	20 А	Питание, освещение прицепа слева
красно-фиолетовый	F44	15 А	Питание, постоянный плюс прицепа (кл. 30)
красно-желтый	F22	15 А	Питание, зарядный провод прицепа (кл. 15)

Подсоединить контакт прилагаемого жгута проводов (01-проводной красный) следующим образом:

Надеть прилагаемую **защитную крышку 1-камерную белую** в правильном направлении на красный жгут проводов, вставить **4,8-мм вставной контакт** в гнездо **121** на тыльной стороне распределителя нагрузки в салоне и защелкнуть. Затем надеть **защитную крышку 1-камерную белую** крепежными лапками вперед на установленный **вставной контакт**, вставить в гнездо **121** на тыльной стороне распределителя нагрузки в салоне и защелкнуть. **Вставить плоскую вставную втулку 4,8 мм** во **входную сторону** гнезда предохранителя **F22** и защелкнуть.

Затем вставить 4 прилагаемых плоских предохранителя в соответствующие свободные гнезда предохранителей и защелкнуть, **см. таблицу 2**.

Провести концы **оранжево-коричневого, оранжево-зеленого, фиолетово-черного и черно-красного** проводов 09-проводного жгута к **ВСМ** (Body Control Module, блок управления электронными системами кузова).

Разблокировать разъем **в гнезде С** на **ВСМ** и извлечь колодки из облицовки корпуса.

Предварительно удалить кабельные стяжки на выходе кабеля из разъема.

Извлечь контакт **имеющегося на автомобиле черного** провода из **гнезда 58**, вставить в **гнездо 2** прилагаемого **3-контактного черного** разъема и защелкнуть.

Вставить контакт жгута проводов (**черно-красный провод 09-проводного жгута**) в освободившееся **гнездо 58** и защелкнуть. Вставить колодки обратно в облицовку корпуса, зафиксировать и закрепить кабельной стяжкой длиной **143 мм**.

Разблокировать разъем **в гнезде А** на **ВСМ** и извлечь колодки из облицовки корпуса.

Предварительно удалить кабельные стяжки на выходе кабеля из разъема.

Извлечь контакт **имеющегося на автомобиле оранжево-зеленого** провода из **гнезда 16**, вставить в **гнездо 3** прилагаемого **4-контактного коричневого** разъема и защелкнуть.

Извлечь контакт **имеющегося на автомобиле оранжево-коричневого** провода из **гнезда 17**, вставить в **гнездо 4 4-контактного коричневого** разъема и защелкнуть.

Извлечь контакт **имеющегося на автомобиле черно-фиолетового** провода из **гнезда 14**, вставить в **гнездо 1 4-контактного коричневого** разъема и защелкнуть.

Вставить контакты жгута проводов (**оранжево-зеленый, оранжево-коричневый и черно-фиолетовый провода 09-проводного жгута**) в освободившиеся гнезда **16 (оранжево-зеленый), 17 (оранжево-коричневый) и 14 (черно-фиолетовый)** и защелкнуть. Вставить колодки обратно в облицовку корпуса, зафиксировать и закрепить кабельной стяжкой длиной **143 мм**.

Соединить и защелкнуть половины **3-контактного черного** и **4-контактного коричневого** разъемов жгута проводов с ранее собранными **3-контактным черным** и **4-контактным коричневым** разъемами и закрепить на жгуте проводов автомобиля кабельной стяжкой длиной **143 мм**.

При неполном соответствии разводки проводов и прокладки сигналов автомобиля при необходимости выполнить сравнение с актуальной электросхемой. Общее правило:
"вначале раскладка сигнала, затем цвет сигнала" (права на описки или изменения сохраняются).

Проложить все жгуты проводов из встраиваемого комплекта вдоль имеющихся в автомобиле жгутов, закрепить прилагаемыми кабельными стяжками и/или вставить в имеющиеся держатели для проводки.

Установить все снятые элементы обшивки и прочие детали.

Подсоединить провод массы к АКБ.

3. Кодирование с лицензионной защитой

УКАЗАНИЕ

Дополнительная контрольная лампа (С2) для контроля работы указателей поворота прицепа в автомобиле имеется. Кроме того, контроль фонарей прицепа (кроме противотуманного фонаря и фонаря заднего хода) осуществляется по индикатору выхода из строя ламп в комбинации приборов.

После установки электрокомплекта должно быть проведено онлайн-кодирование / документирование посредством ODIS следующим образом:

- **Запустить диагностический тестер ODIS.**
- **Запустить функцию "Диагностирование".**
- **Выбрать меню "Специальные функции".**
- **Выбрать пункт "Программная адаптация".**
- **Подтвердить пункт "Выполнить проверку".**
- **Выбрать кнопкой 4 пункт "Переоснащение/доустановка с лицензионной защитой".**
- **Ввести соответствующие коды из лицензионной книжки в поле ввода и подтвердить.**
 - (1) **Код активации**
 - (2) **Номер активации**
 - (3) **PIN-код**
- **Следовать указаниям на дисплее тестера.**

ПРЕДУПРЕЖДЕНИЯ:

- 1. Убедиться в том, что для выполнения теста автомобиля используется актуальная версия ODIS в диагностическом тестере.**
- 2. Вызов конфигурации автомобиля (кода лицензии) происходит лишь однократно при правильно выполненной работе и правильном управлении тестером.**
- 3. Введенная лицензия привязывается к автомобилю после первого использования и не может быть передана на другие автомобили.**
- 4. В случае проведения ремонта на привязанном автомобиле возможно повторное использование лицензии.**
- 5. Многократные вызовы без запроса приводят к сообщениям об ошибке и не влияют на конфигурацию.**

4. Проверка работоспособности

Проверить все функции с помощью подходящего контрольного прибора.

