



Zubehör für Volkswagen
Accessories for Volkswagen
Accessoires pour Volkswagen
フォルクスワーゲン・アクセサリ

Montageanleitung
Installation instructions
Instructions de montage
Instrucciones de montaje
Istruzioni di montaggio
Montage-aanwijzing
Monteringsanvisning
Instruções de montagem
Instrukcja montażu
Montážní návod

取付説明書
装配手册
Инструкция по монтажу
Asennusohje

Änderungen des Lieferumfanges vorbehalten.

Design and specifications subject to change without notice.

Sous réserve de modifications.

Se reservan las modificaciones respecto al volumen de suministro.

Ci riserviamo il diritto di apportare modifiche al contenuto della fornitura.

Wijzigingen in leveringsomvang voorbehouden.

Ändringar av leveransomfattningen förbehålles.

Reservado o direito a alterações do material fornecido.

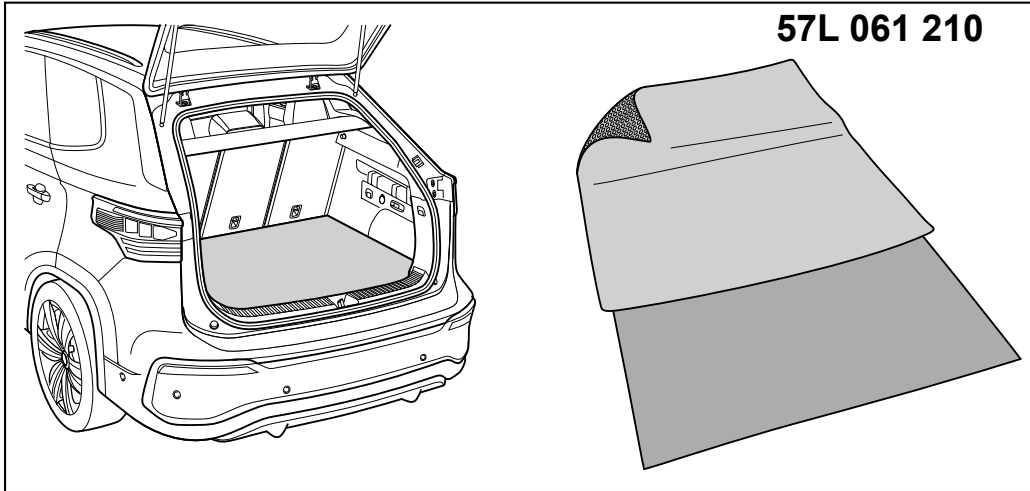
Zastrzegamy sobie prawo zmian zakresu dostawy.

Změny rozsahu dodávky vyhrazeny.

仕様および内容は予告なく変更する場合があります。

供货范围可能发生改変。

57L 061 210



Возможны изменения комплекта поставки.

Muutokset toimituslaajuuteen varataan.

Tayron 2025 ⇒

D

Hinweis:

- Beachten Sie die Warn- und Sicherheitshinweise zum variablen Ladeboden in der Betriebsanleitung Ihres Fahrzeugs.

F

Remarque :

- Respectez les avertissements et les consignes de sécurité pour régler le plancher de chargement variable, dans la notice d'utilisation de votre véhicule.

I

Avvertenza:

- Osservare gli avvertimenti e le avvertenze per la sicurezza riportati nelle istruzioni per l'uso e relativi al pianale di carico variabile.

S

Observera:

- Följ varnings- och säkerhetsanvisningarna i bilens instruktionsbok för det variabla lastrumsgolvet.

GB

Note:

- Please observe the warnings and safety notes in the Owner's manual of your vehicle for the adjustment of the variable luggage compartment floor.

E

Nota:

- Observe las indicaciones de advertencia y seguridad de la superficie de carga variable recogidas en el manual de instrucciones de su vehículo.

NL

Opmerking:

- Neem de waarschuwingen en veiligheidsaanwijzingen m.b.t. de variabele laadbodem in de handleiding van uw voertuig in acht.

PT

Nota:

- Observe as indicações de aviso e de segurança relativas ao chão variável da zona de carga no manual de instruções do seu veículo.

PL

Wskazówka:

- 📖 Proszę przestrzegać wskazówek ostrzegawczych i bezpieczeństwa dotyczących regulowanej podłogi bagażnika, zawartych w instrukcji eksploatacji pojazdu.

J

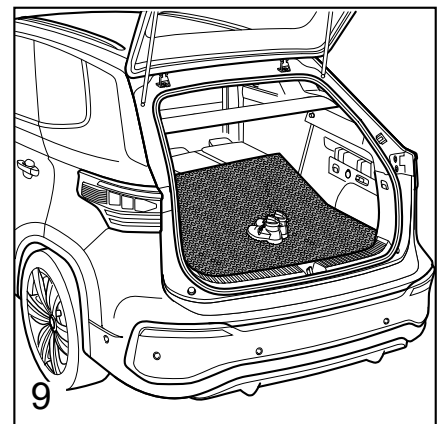
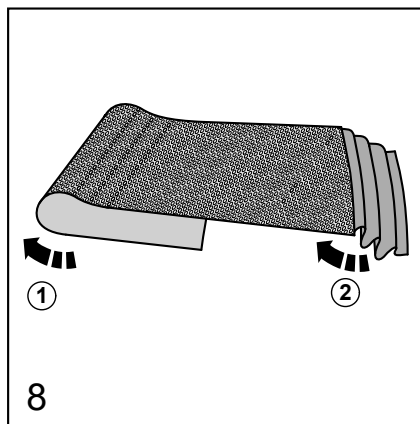
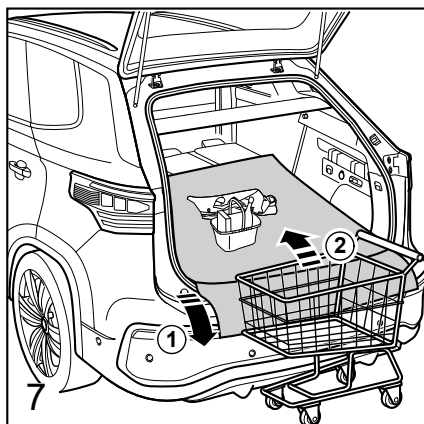
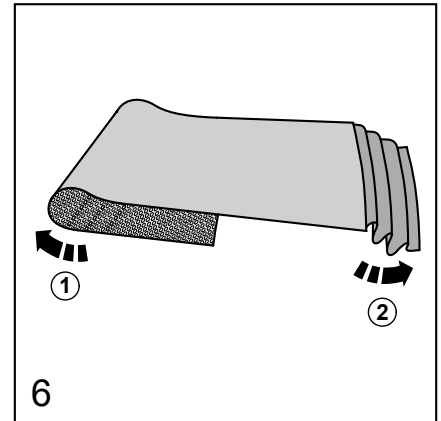
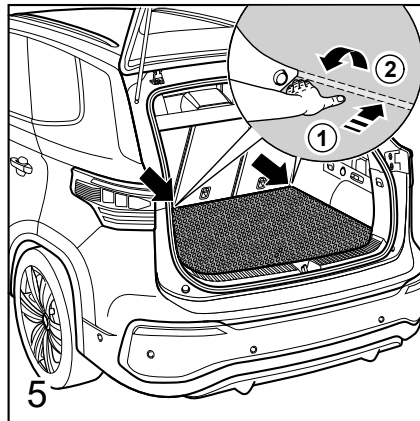
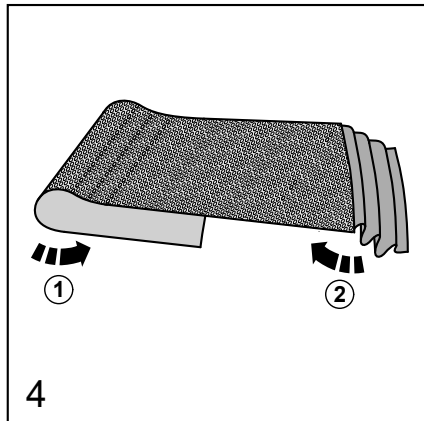
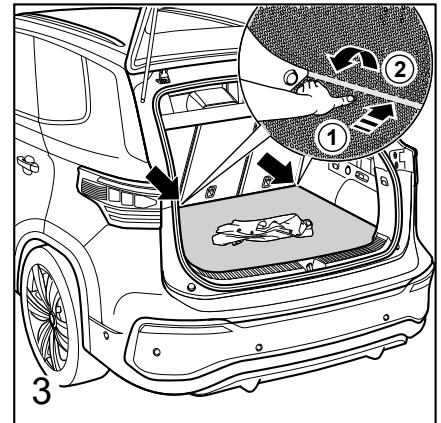
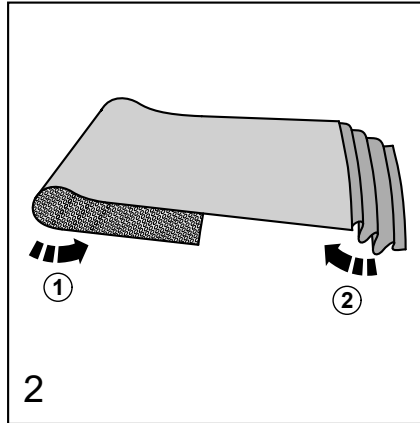
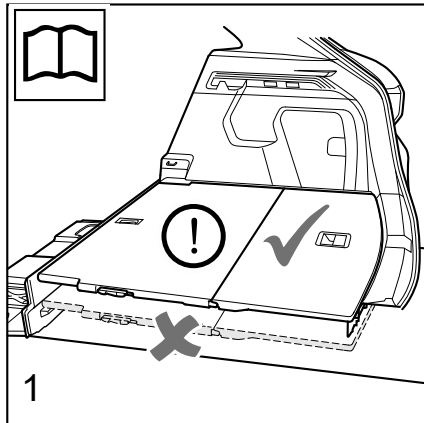
注記:

- 📖 本車の取扱説明書に、調整式トランクボードの調整に関する警告及び安全説明をしっかりと守ってください。

RU

Указание:

- 📖 Соблюдайте предупредительные указания и указания по безопасности, касающиеся трансформируемого пола багажника, приведенные в руководстве по эксплуатации Вашего автомобиля.



CZ

Upozornění:

- 📖 Všimněte si varování a bezpečnostních upozornění v návodu k provozu vašeho vozidla, která se týkají variabilní ložné plochy.

CN

提示:

- 📖 请遵守本车用户手册中关于调整可调式行李厢地板的警告和安全提示。

FI

Ohje:

Huomioi ajoneuvosi käyttöohjeessa olevat erilaisten tavaratilan pohjen varoitus- ja turvallisuusohjeet.