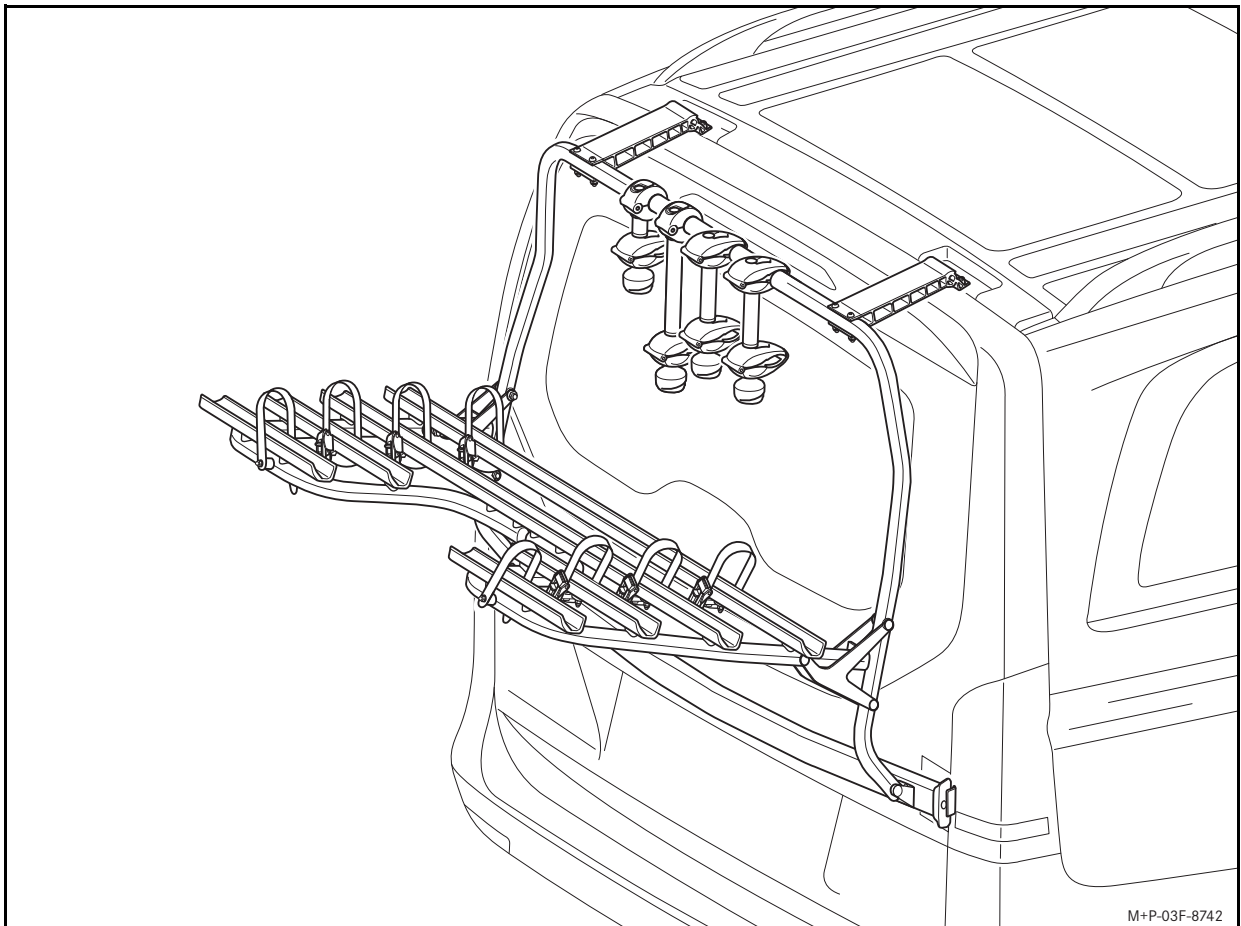


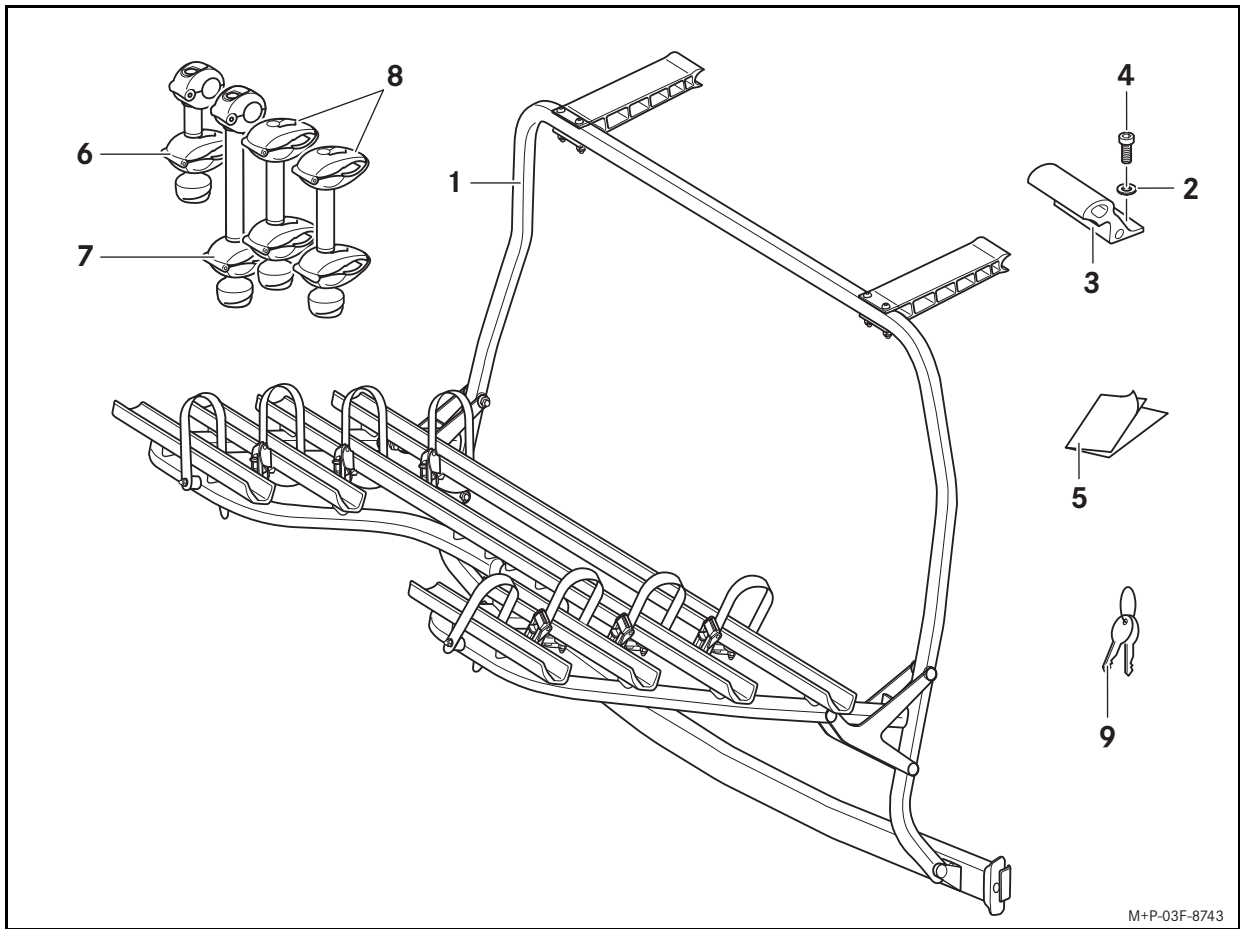


Mercedes-Benz



M+P-03F-8742

<b>(D)</b>	Montageanleitung	Heckfahrradträger auf Heckklappe	Seite	1
<b>(GB)</b>	Installation Instructions	Rear-mounted bicycle rack on tailgate	Page	5
<b>(USA)</b>	Installation Instructions	Rear-mounted bicycle rack on tailgate	Page	9
<b>(F)</b>	Instructions de montage	Porte-vélos arrière sur hayon	Page	13
<b>(E)</b>	Instrucciones de montaje	Portabicicletas trasero situado sobre el portón trasero	Página	17
<b>(I)</b>	Istruzioni di montaggio	Portabiciclette posteriore sul portellone	Pagina	21
<b>(NL)</b>	Montagehandleiding	Fietsdrager op de achterklep	Pagina	25
<b>(GR)</b>	Οδηγίες τοποθέτησης	Πίσω σχάρα ποδηλάτων στο πίσω καπό	Σελίδα	29
<b>(RUS)</b>	Руководство по монтажу	Задний держатель для велосипедов на двери багажного отделения	стр.	33
<b>(BG)</b>	Ръководство за монтаж	Носач за велосипеди на задния капак на автомобила	Страница	37
<b>(CDN)</b>	Instructions de montage	Porte-vélos arrière sur hayon	Page	41
<b>(CN)</b>	安装说明	尾门上的后置自行车架	页	45
<b>(CZ)</b>	Návod k montáži	Zadní nosič kol na zadních výklopných dveřích	Strana	49
<b>(DK)</b>	Monteringsvejledning	Cykelholder på bagklap	Side	53
<b>(EST)</b>	Paigaldusjuhend	Tagaosale kinnitatud rattahoidja tagaluugil	Lehekülg	57
<b>(FIN)</b>	Asennusohje	Takaluukkuun kiinnitettävä polkupyöräteline	sivu	61
<b>(H)</b>	Szerelési útmutató	Hátsó ajtóra való kerékpártartó a hátfalajtón	oldal	65
<b>(HR)</b>	Upute za montažu	Stražnji nosač za bicikle na vratima prtljažnika	Stranica	69
<b>(J)</b>	取付け説明書	テールゲート取り付け型リアサイクルキャリア	ページ	73
<b>(KOR)</b>	장착 지침	테일 게이트에 리어 자전거 랙 장착 / 분리	페이지	77
<b>(LT)</b>	Montavimo instrukcija	Dviračių laikiklis ant galinio dangčio	psl.	81
<b>(LV)</b>	Montāžas instrukcija	Aizmugurējais velosipēdu turētājs uz pakalējā aizvara	Lappuse	85
<b>(N)</b>	Monteringsanvisning	Sykelstativ på bakluken	Side	89
<b>(P)</b>	Instruções de montagem	Porta-bicicletas traseiro na tampa do compartimento de carga	Página	93
<b>(PL)</b>	Instrukcja montażu	Bagażnik rowerowy na klapę tylną	Strona	97
<b>(RO)</b>	Instrucțiuni de montare	Suport biciclete spate montat pe hayon	Pagina	101
<b>(S)</b>	Monteringsanvisning	Cykelhållare på bakluckan	Sida	105
<b>(SK)</b>	Návod na montáž	Zadný nosič na bicykle určený na zadnú kapotu	Strana	109
<b>(SLO)</b>	Navodila za montažo	Nosilec za kolesa na pokrovu prtljažnika	Stran	113
<b>(TR)</b>	Montaj talimatı	Arka kapaktaki arka bisiklet taşıyıcısı	Sayfa	117
<b>(ET)</b>	دليل التثبيت	حامل الدراجة الهوائية الخلفي على باب المؤخرة	الصفحة	124



M+P-03F-8743

© 2019, Mercedes-Benz AG  
Mercedesstr. 120, 70372 Stuttgart, Germany  
Reprinting, translating and reproduction, in whole or in part,  
are not permitted without our prior written consent.

2015/08  
03F022-15



## Gültigkeit

Diese Montageanleitung ist gültig für Mercedes-Benz Fahrzeuge des Typs

- Vito
- V-Klasse
- V-Klasse Marco Polo
- V-Klasse mit AMG-Spoiler.

Ausgenommen sind Fahrzeuge mit Hecktüren.

Bitte informieren Sie sich bei Ihrem Mercedes-Benz Servicestützpunkt, ob Ihr Fahrzeug für die Verwendung dieses Zubehörteils geeignet ist.

## Einzelteile

- (1) Heckfahrradträger
- (2) Zahnscheibe (4 Stück)
- (3) Halter (2 Stück)
- (4) Innensechskantschraube (4 Stück)
- (5) Lackschutzfolie (2 Stück)
- (6) Fahrradhalter kurz
- (7) Fahrradhalter lang
- (8) Fahrradhalter mittel (2 Stück)
- (9) Schlüssel (1 Stück pro Fahrradhalter)

Original Mercedes-Benz Ersatzteile sind bei Ihrem Mercedes-Benz Servicestützpunkt erhältlich. Für weitere Informationen wenden Sie sich bitte an Ihren Mercedes-Benz Servicestützpunkt.

## Benötigte Hilfsmittel

- Spülmittel
- weicher, fussel freier Lappen
- Leiter
- Innensechskantschlüssel (Schlüsselweite 6 mm)
- Drehmomentschlüssel 23 Nm

## Allgemeine Hinweise

Falls bei der Montage Schwierigkeiten auftreten, wenden Sie sich bitte an eine qualifizierte Fachwerkstatt. Mercedes-Benz empfiehlt Ihnen hierfür einen Mercedes-Benz Servicestützpunkt.

Änderungen von technischen Details gegenüber Abbildungen der Montageanleitung sind vorbehalten.

Aus Gründen der Sicherheit und der Kraftstoffeinsparung sollte der Heckfahrradträger bei Nichtbenutzung vom Fahrzeug abmontiert werden.

## Pflegehinweise

Pflegen Sie den Heckfahrradträger wie Ihr Fahrzeug. Achten Sie auf Beschädigungen der Lackoberfläche und bessern Sie diese gegebenenfalls aus.

Fahren Sie nicht mit montiertem Heckfahrradträger in eine Waschanlage.

## Technische Daten

### Eigengewicht

Heckfahrradträger: ca. 16,2 kg

### Maximale Zuladung auf dem Heckfahrradträger

Gesamt: 70,0 kg

Jedoch nicht mehr als 30 kg auf den beiden fahrzeugnahen Radschienen. Die beiden hinteren Radschienen dürfen mit maximal 17,5 kg belastet werden.

**Maße Heckfahrradträger (B x H x T):** 1530 mm x 942 mm x 546 mm

## Maße, Heckfahrradträger auf Fahrzeug montiert

Überstand über die Fahrzeughöhe hinaus  
(ohne Fahrräder): ca. 30 mm

Überstand über die Fahrzeuglänge hinaus  
(Trägerklappe hoch geklappt): ca. 230 mm

Überstand über die Fahrzeuglänge hinaus  
(Trägerklappe herunter geklappt): ca. 840 mm

## Maximaler Rohrdurchmesser des Fahrradrahmens

Rundrohr: max. 75 mm

Ovalrohr: max. 75 mm x 45 mm

## Achsabstände für Fahrräder auf den Radschienen

Radschiene für erstes Fahrrad: max. 130 cm

Radschiene für zweites Fahrrad: max. 130 cm

Radschiene für drittes Fahrrad: 52 cm bis 125 cm

Radschiene für viertes Fahrrad: 52 cm bis 115 cm

## Wichtige Sicherheitshinweise



### WARNUNG

Beachten Sie unbedingt die maximal zulässige Zuladung Ihres Heckfahrradträgers. Sonst können sich der Heckfahrradträger und/oder die montierten Fahrräder vom Fahrzeug lösen und dadurch Sie und andere Personen verletzen und/oder Sachschäden, auch an Ihrem Fahrzeug, verursachen. Es besteht Unfallgefahr.



### WARNUNG

Halten Sie unbedingt das zulässige Gesamtgewicht des Fahrzeugs sowie die zulässige Stützlast ein, siehe Fahrzeug-Betriebsanleitung. Das zusätzliche Gewicht auf der Heckklappe des Fahrzeugs verschlechtert die Bremswirkung, das Kurvenfahrverhalten und das Beschleunigungsvermögen des Fahrzeugs. Passen Sie Ihre Fahrweise immer den aktuellen Straßen-, Straßenverkehrs- und Witterungsverhältnissen an, und fahren Sie besonders vorsichtig, wenn Sie mit beladenem Heckfahrradträger fahren. Es besteht Unfallgefahr.

Die Heckbeladung bietet eine größere Windangriffsfläche, führt zur Erhöhung des Schwerpunkts des Fahrzeugs und damit zur Veränderung des Fahrverhaltens. Deshalb muss bei montiertem Heckfahrradträger eine Höchstgeschwindigkeit von 130 km/h eingehalten werden.

Fahren Sie auch ohne Zuladung bei montiertem Heckfahrradträger immer mit erhöhter Vorsicht.



### WARNUNG

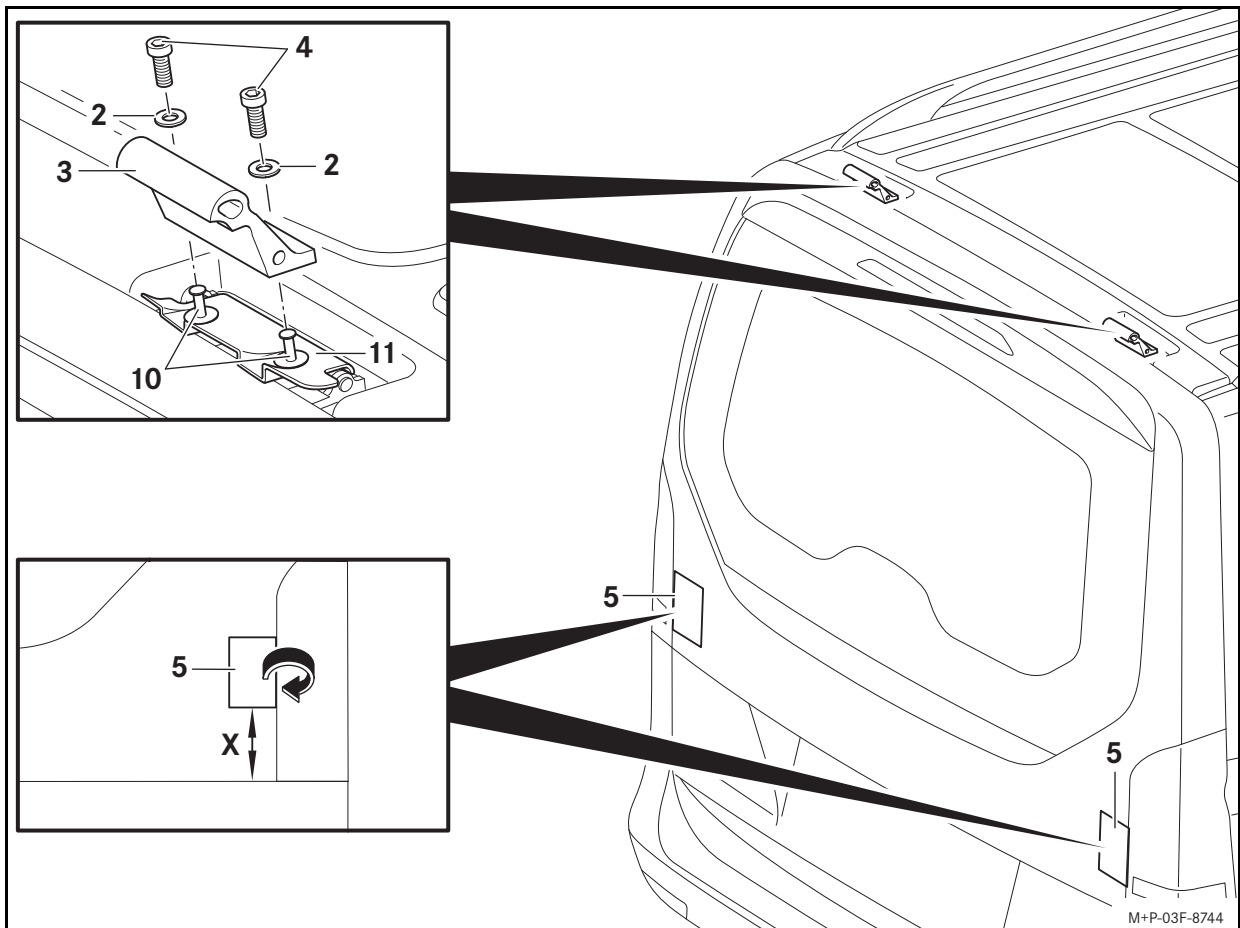
Decken Sie die Fahrräder nicht mit Planen, Schutzüberzügen oder Ähnlichem ab, da sich dadurch die Windangriffsfläche vergrößert. Dies beeinflusst das Fahrverhalten. Die Bremswirkung, das Kurvenfahrverhalten und das Beschleunigungsvermögen des Fahrzeugs können sich verschlechtern. Es besteht Unfallgefahr.



### WARNUNG

Laden Sie die Fahrräder ab und sichern Sie die Trägerklappe des Heckfahrradträgers gegen Abklappen, bevor Sie die Heckklappe öffnen. Der Haltemechanismus der geöffneten Heckklappe ist nicht für die zusätzliche Belastung mit einem beladenen Heckfahrradträger ausgelegt.

Die Heckklappe könnte sich von alleine schließen und dadurch könnten Sie und andere Personen verletzt werden. Zudem könnten montierte Fahrräder bei geöffneter Heckklappe Dachaufbauten beschädigen.



#### WARNUNG

Kontrollieren Sie bei jeder Montage, vor jeder Fahrt und auch während einer längeren Reise alle Verriegelungen, Fahrradhalter und Spannriemen des Heckfahrradträgers auf festen Sitz und ziehen Sie diese bei Bedarf nach. Tauschen Sie defekte oder verschlissene Teile des Heckfahrradträgers unverzüglich aus. Die Befestigungen könnten sich selbsttätig lockern, und der Heckfahrradträger könnte sich zusammen mit den montierten Fahrrädern von Ihrem Fahrzeug lösen und dadurch Sie und andere Personen verletzen und/oder Sachschäden, auch an Ihrem Fahrzeug, verursachen. Wiederholen Sie diese Kontrollen abhängig von der Fahrbahnbeschaffenheit in regelmäßigen Abständen, spätestens jedoch nach 500 km Dauernutzung. Es besteht Unfallgefahr.



#### WARNUNG

Halten Sie unbedingt die maximal zulässige Traglast von 70 kg für maximal 4 Fahrräder auf dem Heckfahrradträger und das zulässige Gesamtgewicht des Fahrzeugs ein (siehe Fahrzeug-Betriebsanleitung). Andernfalls könnten sich der Heckfahrradträger und/oder die montierten Fahrräder vom Fahrzeug lösen und dadurch könnten Sie und andere Personen verletzt werden oder ein Unfall verursacht werden.

Beachten Sie die veränderten Fahrzeugabmaße (Breite, Höhe, Tiefe) durch den montierten Heckfahrradträger und die angebrachten Fahrräder.

#### Wichtig!

**Fahrzeuge mit separat zu öffnender Heckscheibe (EASY-PACK Heckklappe): Öffnen Sie die Heckscheibe nicht bei montiertem Heckfahrradträger. Die Heckscheibe könnte mit dem Heckfahrradträger und/oder den angebrachten Fahrrädern kollidieren und beschädigt werden.**

#### Heckfahrradträger montieren

Führen Sie die Montage des Heckfahrradträgers mit einer zweiten Person durch. Sichern Sie den Heckfahrradträger gegen Abrutschen/Kippen.

#### Vorbereitungen am Fahrzeug:

1. Arbeitsbereich am Fahrzeug großflächig mit Seifenlauge reinigen und mit einem weichen Lappen trocken reiben.
2. Kunststoffnieten (10) entfernen.
3. Akustikabdeckungen (11) abnehmen.

#### Hinweis

Verstauen Sie die Kunststoffnieten und die Akustikabdeckungen an einem sauberen und sicheren Ort.

#### Wichtig!

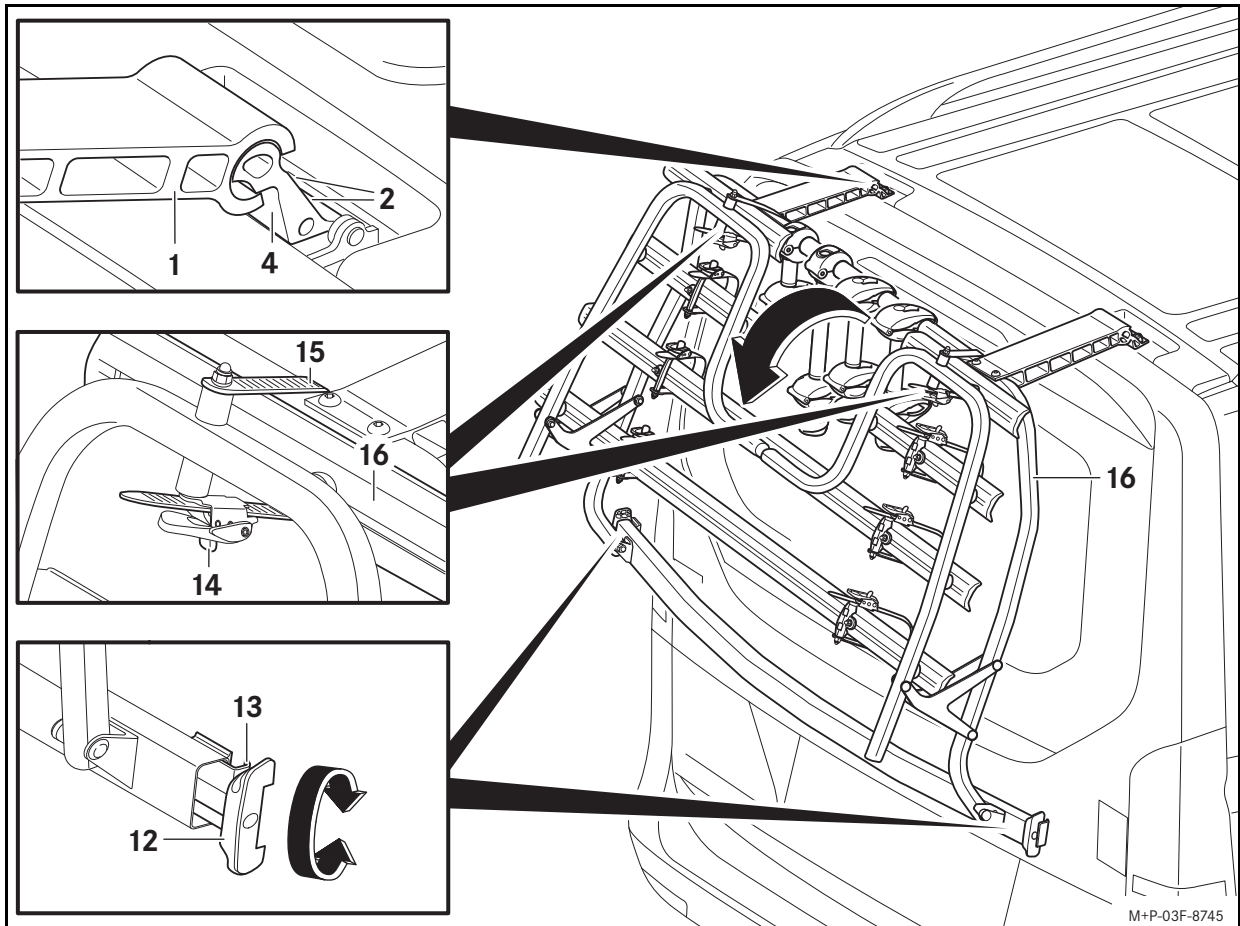
**Ziehen Sie die Innensechskantschrauben zunächst nur handfest an.**

4. Zahnscheiben (2) und Halter (3), wie abgebildet, mit Innensechskantschrauben (4) am Fahrzeug festschrauben.

#### Wichtig!

**Nach dem Aufkleben der Lackschutzfolien ist ein Verschieben nicht mehr möglich.**

5. Heckklappe ein Stück öffnen. Lackschutzfolien (5) so auf die Heckklappe aufkleben, dass sie ca. 1 cm über die seitlichen Kanten der Heckklappe überstehen. Lackschutzfolien (5) um die Kanten der Heckklappe umschlagen und Heckklappe schließen.  
Abstand (X): 80 mm



M+P-03F-8745

### Vorbereitungen am Heckfahrradträger:

1. Ggf. alle Fahrradhalter (6, 7, 8) abnehmen. (Bedienung der Fahrradhalter siehe Abschnitt „Erstes Fahrrad befestigen“.)
2. Spannvorrichtungen (12) auf beiden Seiten herausziehen und bis zum Anschlag herausdrehen.

### Montage am Fahrzeug:

1. Heckfahrradträger (1) im Winkel von ca. 30° zur Heckklappe, wie abgebildet, an Haltern (4) ansetzen, vorsichtig nach unten schwenken und an der Heckklappe ausrichten.
2. Innensechskantschrauben (2) mit 23 Nm festziehen.

### Wichtig!

**Achten Sie darauf, dass der Heckfahrradträger auch nach dem Festziehen der Spannvorrichtungen mittig auf der Heckklappe positioniert ist. Die Spannkralen müssen sauber an der Heckklappe anliegen. Wenn die Spannkralen überstehen und nicht handfest verschraubt sind, kann es zu einer Beschädigung am Rückscheinwerfer-Glas kommen.**

3. Heckklappe ein Stück öffnen. Spannkralen (13) formschlüssig an die seitlichen Kanten der Heckklappe anlegen. Spannvorrichtungen (12) gleichmäßig auf beiden Seiten handfest festdrehen und Heckklappe schließen.
4. Spannvorrichtungen (12) nach innen drücken, bis sie formschlüssig aufliegen.

### Trägerklappe abklappen:

#### Wichtig!

**Sichern Sie die Trägerklappe während dem Entriegeln der Spannriemen gegen Herunterklappen.**

1. Entriegelungen (14) ziehen und Spannriemen (15) herausziehen.
2. Trägerklappe (16) nach unten klappen.

### Heckfahrradträger demontieren

Führen Sie die Demontage des Heckfahrradträgers mit einer zweiten Person durch. Sichern Sie den Heckfahrradträger gegen Abrutschen/Kippen.

1. Ggf. Fahrräder abnehmen.

2. Trägerklappe (16) nach oben klappen und mit den Spannriemen (15) am Heckfahrradträger sichern.
3. Heckklappe ein Stück öffnen. Spannvorrichtungen (12) herausdrehen und Spannkralen (13) von der Heckklappe lösen. Heckfahrradträger ein wenig von der Heckklappe abheben und Heckklappe schließen.
4. Heckfahrradträger (1) ca. 30° nach oben schwenken und von den Haltern (4) abnehmen.

### Fahrräder befestigen



#### WARNUNG

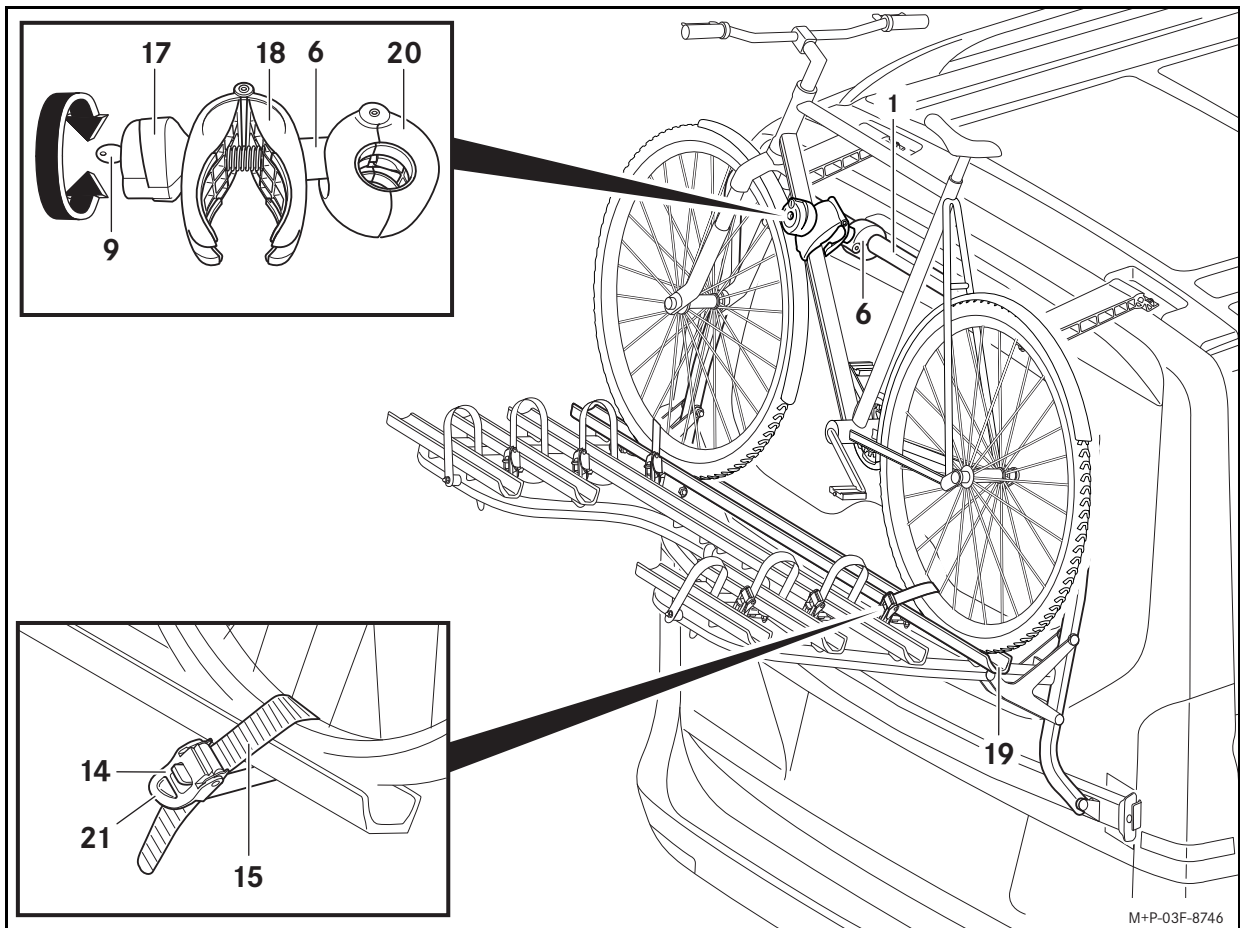
Achten Sie darauf, dass

- maximal vier Fahrräder auf dem Heckfahrradträger transportiert werden,
- der Achsabstand der Fahrräder die zugelassene Größe nicht überschreitet,
- keine anderen Gegenstände auf dem Heckfahrradträger transportiert werden,
- jedes Fahrrad mit einem Fahrradhalter und zusätzlich an Vorder- und Hinterrad mit dem Spannriemen der Radschiene fixiert ist,
- alle ungenutzten Fahrradhalter vom Heckfahrradträger entfernt und sicher verstaut sind,
- alle losen Teile, wie z.B. Luftpumpe, Trinkflasche, Fahrradkorb, Akkus für E-Bikes usw., vor der Montage des jeweiligen Fahrrads auf dem Heckfahrradträger entfernt und sicher verstaut sind.

Sonst können sich die Fahrräder und/oder die losen Teile während der Fahrt, z.B. beim Bremsen, lösen. Es besteht Unfallgefahr.

Führen Sie die Montage der Fahrräder mit einer zweiten Person durch. Sichern Sie die Fahrräder gegen Abrutschen/Kippen.

Beachten Sie die Achsabstände für Fahrräder im Kapitel „Technische Daten“.



### Erstes Fahrrad befestigen:

#### Hinweise

Schwere Fahrräder fahrzeugnah und leichte Fahrräder (z. B. Kinderräder) weiter hinten auf dem Heckfahrradträger montieren.

Keine Fahrräder mit Carbon Rahmen auf dem Heckfahrradträger transportieren. Sonst kann der Carbon Rahmen beschädigt werden.

Pedalstellung des ersten Fahrrads beachten, um eine Kollision zwischen Pedal und Fahrzeug zu vermeiden. Sonst können Sachschäden am Fahrzeug entstehen.

Fahrradhalter nur am Fahrradrahmen befestigen. Es dürfen keine Bauteile, z. B. Schalt- und Bremszüge, eingeklemmt werden. Ein defekter Halter muss unverzüglich ausgetauscht werden.

Für das erste Fahrrad wird der kurze Fahrradhalter (6) verwendet.

1. Drehgriff (17) mit Schlüssel (9) entriegeln.
2. Drehgriff (17) aufschrauben, bis die Klemme (18) ca. handbreit geöffnet ist.
3. Ggf. Spannräume (15) öffnen.
4. Fahrrad mittig auf die Radschiene (19) aufsetzen und gegen Kippen sichern.
5. Klemme (18) zusammendrücken und halten, sodass sich die Halterung (20) öffnet. Halterung (20) an geeigneter Stelle am Heckfahrradträger (1) positionieren und Klemme (18) loslassen.
6. Klemme (18) an geeigneter Stelle am Fahrradrahmen positionieren. Drehgriff (17) zuschrauben, bis die Klemme (18) geschlossen ist.
7. Drehgriff (17) mit Schlüssel (9) verriegeln und Schlüssel (9) abziehen.

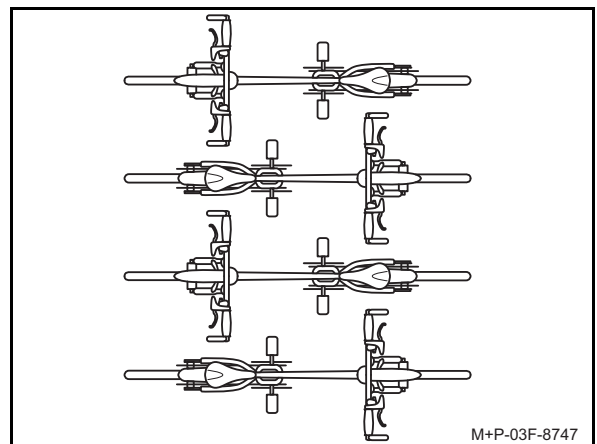
#### Wichtig!

**Achten Sie darauf, dass die Spannräume zur Befestigung des Fahrrads schräg zur Radschiene ausgerichtet sind. Nur so ist das Fahrrad ordnungsgemäß auf der Radschiene befestigt.**

**Achten Sie beim Festziehen der Spannräume darauf, dass die Reifen und/oder Felgen nicht beschädigt werden.**

8. Spannräume (15) mittig zwischen zwei Radspeichen durchführen, in die Schnalle einfädeln und mit dem Spannhebel (21) festziehen.

### Weiteres Fahrrad befestigen:



Die Montage von weiteren Fahrrädern erfolgt sinngemäß. Die entgegengesetzte Anordnung der Fahrräder ist zu beachten.

Die Befestigung des zweiten Fahrrads erfolgt mit dem langen Halter (7). Das dritte und vierte Fahrrad wird jeweils mit einem der mittleren Fahrradhalter (8) befestigt. Dabei wird das dritte Fahrrad am zweiten Fahrrad und das vierte Fahrrad am dritten Fahrrad befestigt.

#### Fahrräder abnehmen

Führen Sie die Demontage der Fahrräder mit einer zweiten Person durch. Sichern Sie die Fahrräder gegen Abrutschen/Kippen.

Die Demontage der Fahrräder erfolgt sinngemäß in umgekehrter Reihenfolge.

#### Hinweis

Die Spannräume (15) werden durch das Festziehen unter Spannung gesetzt. Zum Lösen muss die Entriegelung (14) ggf. stark gezogen werden.



## Validity

These installation instructions are valid for the following Mercedes-Benz vehicles:

- Vito
- V-Class
- V-Class Marco Polo
- V-Class with AMG spoiler

Excluding vehicles with rear doors.

You can find out whether this accessory is suitable for use with your vehicle at a Mercedes-Benz Service Centre.

## Parts included

- (1) Rear-mounted bicycle rack
- (2) Tooth lock washer (set of 4)
- (3) Bracket (set of 2)
- (4) Hexagon socket screw (set of 4)
- (5) Protective film (set of 2)
- (6) Short bicycle carrier
- (7) Long bicycle carrier
- (8) Medium bicycle carrier (set of 2)
- (9) Key (1 piece per bicycle carrier)

Original Mercedes-Benz replacement parts can be obtained from your Mercedes-Benz Service Centre. For further information, please contact your Mercedes-Benz Service Centre.

## Required accessories

- Washing-up liquid
- Soft, lint-free cloth
- Ladder
- Allen key (size 0.24 inch (6 mm))
- 23 Nm torque wrench

## General notes

If difficulties arise during mounting, please contact a qualified specialist workshop. Mercedes-Benz recommends that you use a Mercedes-Benz Service Centre.

The manufacturer reserves the right to change any of the technical details shown in these installation instructions.

For safety reasons and in order to save fuel, the rear-mounted bicycle rack should be removed from the vehicle when not in use.

## Notes on care

Clean the rear-mounted bicycle rack as you would clean your vehicle. Be aware of any damage to the painted surfaces and repair them if necessary.

Do not drive through an automatic car wash with the rear-mounted bicycle rack mounted.

## Technical data

### Unladen weight

Rear-mounted bicycle rack: approx. 35.7 lbs (16.2 kg)

### Maximum permissible load on the rear-mounted bicycle rack

Total: 154.3 lbs (70.0 kg)

However, not more than 66.1 lbs (30 kg) on the two rails nearest to the vehicle. Both of the rear rails may be loaded with a maximum of 38.6 lbs (17.5 kg).

**Dimensions of the rear-mounted bicycle rack (W x H x L):** 60 inch x 37 inch x 21.5 inch (1530 mm x 942 mm x 546 mm)

## Dimensions of the rear-mounted bicycle rack when mounted on the vehicle

Protrusion over the vehicle height (without bicycles):	approx. 1.2 inch (30 mm)
Protrusion over the vehicle length (folding support folded up):	approx. 9 inch (230 mm)
Protrusion over the vehicle length (folding support folded down):	approx. 33.1 inch (840 mm)

## Maximum tube diameter of the bicycle frame

Round-tube frame:	max. 2.9 inch (75 mm)
Oval-tube frame:	max. 2.9 inch x 1.8 inch (75 mm x 45 mm)

## Axle spacing for bicycles on the rails

Rail for first bicycle:	max. 51.2 inch (130 cm)
Rail for second bicycle:	max. 51.2 inch (130 cm)
Rail for third bicycle:	20.5 inch to 49.2 inch (52 cm to 125 cm)
Rail for fourth bicycle:	20.5 inch to 45.3 inch (52 cm to 115 cm)

## Important safety notes



### WARNING

Always observe the maximum permissible load of the rear-mounted bicycle rack. The rear-mounted bicycle rack and/or the bicycles mounted to it may otherwise come loose from your vehicle, thereby injuring you and other persons and/or causing damage to property, including damage to your vehicle. There is a risk of an accident.



### WARNING

Always observe the permissible gross vehicle weight and the permissible noseweight; see the vehicle Owner's Manual. The additional weight on the tailgate of the vehicle impairs braking performance, cornering ability and the acceleration characteristics of the vehicle. Always adapt your driving style to the current road, traffic and weather conditions, and drive particularly carefully when travelling with a load on the rear-mounted bicycle rack. There is a risk of an accident.

Rear loading presents a larger surface area exposed to the wind and also raises the vehicle's centre of gravity, thus leading to a change in driving characteristics. Therefore, when the rear-mounted bicycle rack is mounted, do not exceed a maximum speed of 81 mph (130 km/h).

Always drive with extra care with the rear-mounted bicycle rack mounted, even if it is unladen.



### WARNING

Do not cover the bicycles with a tarpaulin, protective cover or other similar items as this will increase the surface area exposed to the wind. This will have an influence on the driving characteristics. The braking performance, cornering ability and the acceleration characteristics of the vehicle may be impaired. There is a risk of an accident.

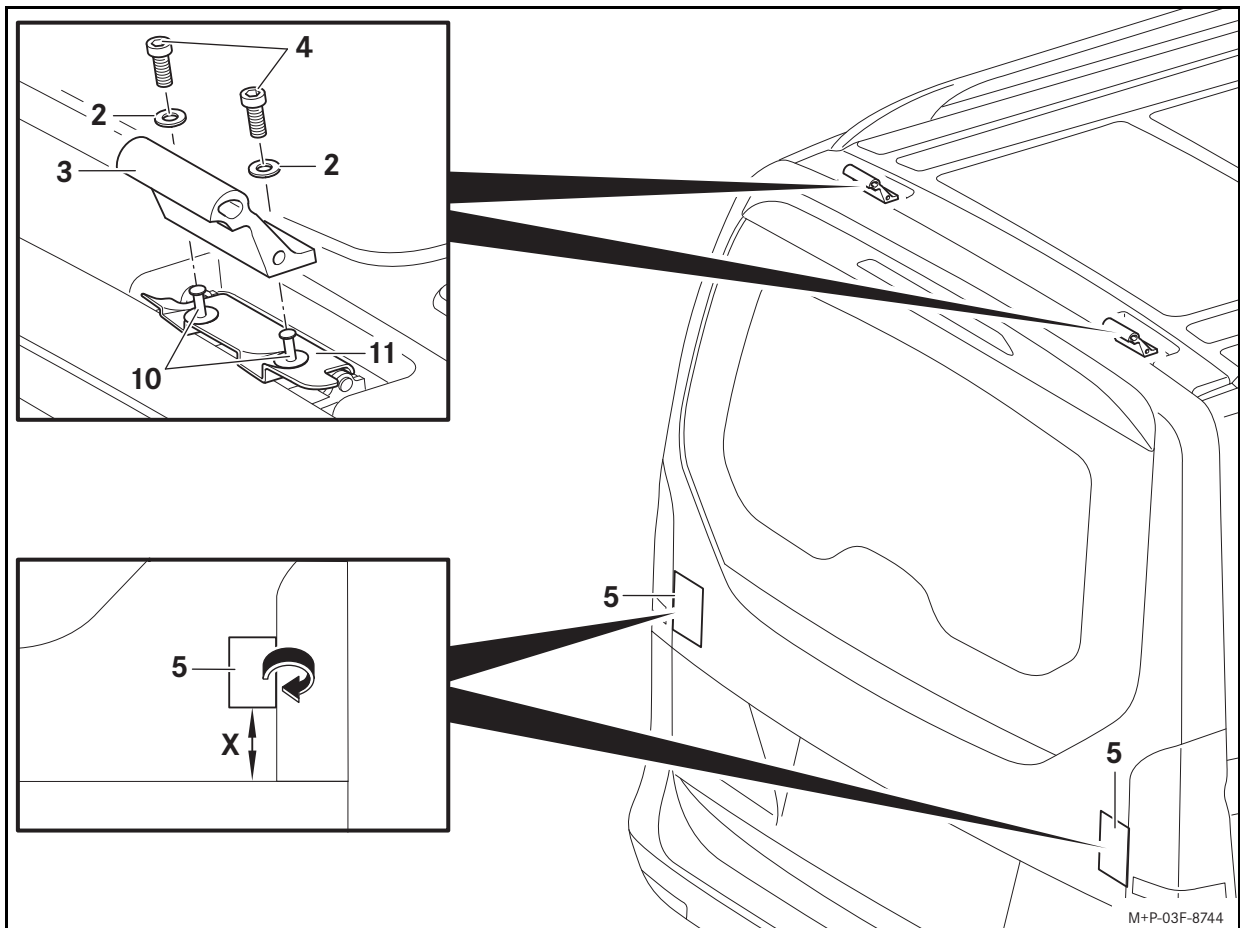


### WARNING

Unload the bicycles and secure the folding support to the folding back before you open the tailgate. The mechanism for holding the tailgate open is not designed for the additional load of a laden rear-mounted bicycle rack.

The tailgate may close by itself, thereby injuring you and other persons. In addition, mounted bicycles may damage the roof attachments when the tailgate is open.





M+P-03F-8744



#### WARNING

Whenever you perform an installation, before any journey and during longer road trips, make sure that all locking mechanisms, bicycle carriers and tensioning straps of the rear-mounted bicycle rack are secured correctly and retighten them if necessary. Replace defective or worn parts of the rear-mounted bicycle rack immediately. The anchorages could come loose of their own accord, and the rear-mounted bicycle rack with the mounted bicycles could come loose from your vehicle, thereby injuring yourself and others and/or causing damage to property, including damage to your vehicle. Repeat these checks at regular intervals depending on the road surface conditions, but at least after every 310 miles (500 km) of continuous use. There is a risk of an accident.



#### WARNING

Always observe the maximum permissible payload of 154.3 lbs (70 kg) for a maximum of 4 bicycles on the rear-mounted bicycle rack and always observe the permissible gross vehicle weight (see the vehicle Owner's Manual). The rear-mounted bicycle rack and/or the bicycles mounted to it may otherwise come loose from your vehicle, thereby injuring you and other persons or causing an accident. Note that the vehicle dimensions (width, height, length) change as a result of the rear-mounted bicycle rack and the attached bicycles.

#### Important

**Vehicles with a rear window that must be opened separately (EASY-PACK tailgate): Do not open the rear window with the rear-mounted bicycle rack installed. The rear window could collide with the rear-mounted bicycle rack and/or the affixed bicycles and be damaged.**

#### Installing the rear-mounted bicycle rack

Have a second person assist you with the installation of the rear-mounted bicycle rack. Secure the bicycles against slipping/tipping.

#### Preparations for the vehicle:

1. Clean the whole working area on the vehicle with soapy water and use a soft cloth to rub it dry.
2. Remove plastic rivets (10).
3. Remove soundproofing covers (11).

#### Note

Store the plastic rivets and soundproofing covers in a clean and safe place.

#### Important

**First, tighten the hexagon socket screw only until hand-tight.**

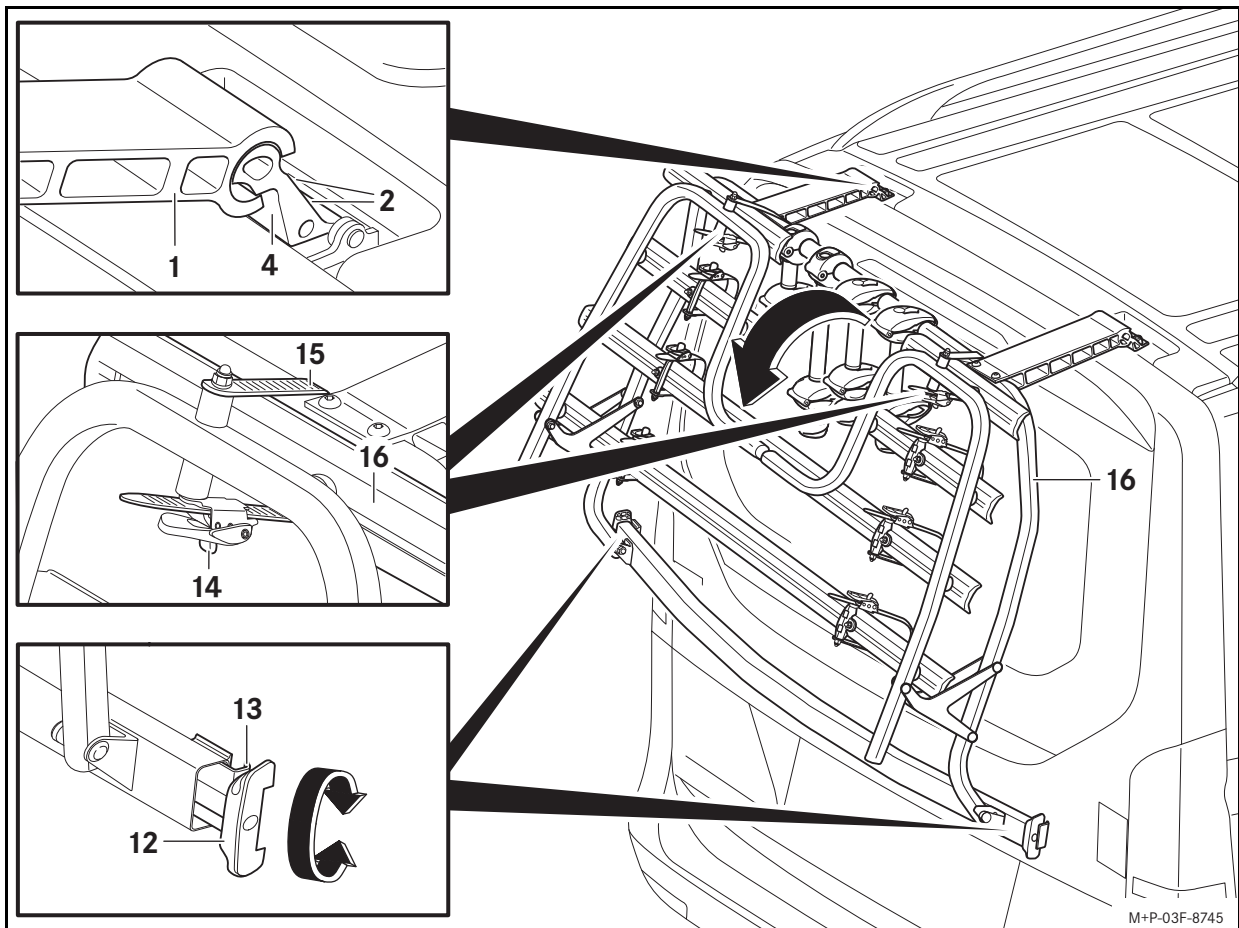
4. Screw tooth lock washer (2) and holder (3) firmly onto the vehicle using hexagon socket screw (4) as illustrated.

#### Important

**It is no longer possible to move the protective film after it has been affixed.**

5. Open the tailgate slightly. Attach protective film (5) to the tailgate, so that it is hanging over the side edges of the tailgate by approximately 0.4 inch (1 cm). Fold back protective film (5) around the edges of the tailgate and close the tailgate.

Distance (X): 3.1 inch (80 mm)



M+P-03F-8745

### Preparations for the rear-mounted bicycle rack:

1. If necessary, remove all bicycle carriers (6, 7, 8). (See the „Securing the first bicycle“ section for operating the bicycle carrier.)
2. Pull out clamping devices (12) from both sides and unscrew them as far as they will go.

### Installation on the vehicle:

1. Position rear-mounted bicycle rack (1) at an angle of approximately 30° relative to the tailgate on brackets (4), then carefully fold it down and align it on the tailgate.
2. Tighten hexagon socket screw (2) with 23 Nm.

#### Important

**Make sure that the rear-mounted bicycle rack is also centrally positioned on the tailgate after tightening the clamping device. The clamping claw must rest on the tailgate correctly. If the clamping claw hangs over and is not screwed on hand-tight, it may cause damage to the rear headlight glass.**

3. Open the tailgate slightly. Fasten clamping claws (13) flush on the side edges of the tailgate. Tighten clamping devices (12) by the same amount on both sides until hand-tight and close the tailgate.
4. Push clamping devices (12) inwards until they are flush.

### Folding down the folding support:

#### Important

**Secure the folding support whilst removing the tensioning straps to prevent it from folding down.**

1. Pull release catches (14) and pull out tensioning straps (15).
2. Fold down folding support (16).

### Removing the rear-mounted bicycle rack

Have a second person assist you with the removal of the rear-mounted bicycle rack. Secure the bicycles against slipping/tipping.

1. If necessary, remove bicycles.
2. Fold up folding support (16) and secure it with tensioning straps (15) on the rear-mounted bicycle rack.

3. Open the tailgate slightly. Unscrew clamping devices (12) and release clamping claws (13) from the tailgate. Lift the rear-mounted bicycle rack slightly from the tailgate and close the tailgate.
4. Fold rear-mounted bicycle rack (1) upwards to an angle of approximately 30° and remove it from brackets (4).

### Secure the bicycles



#### WARNING

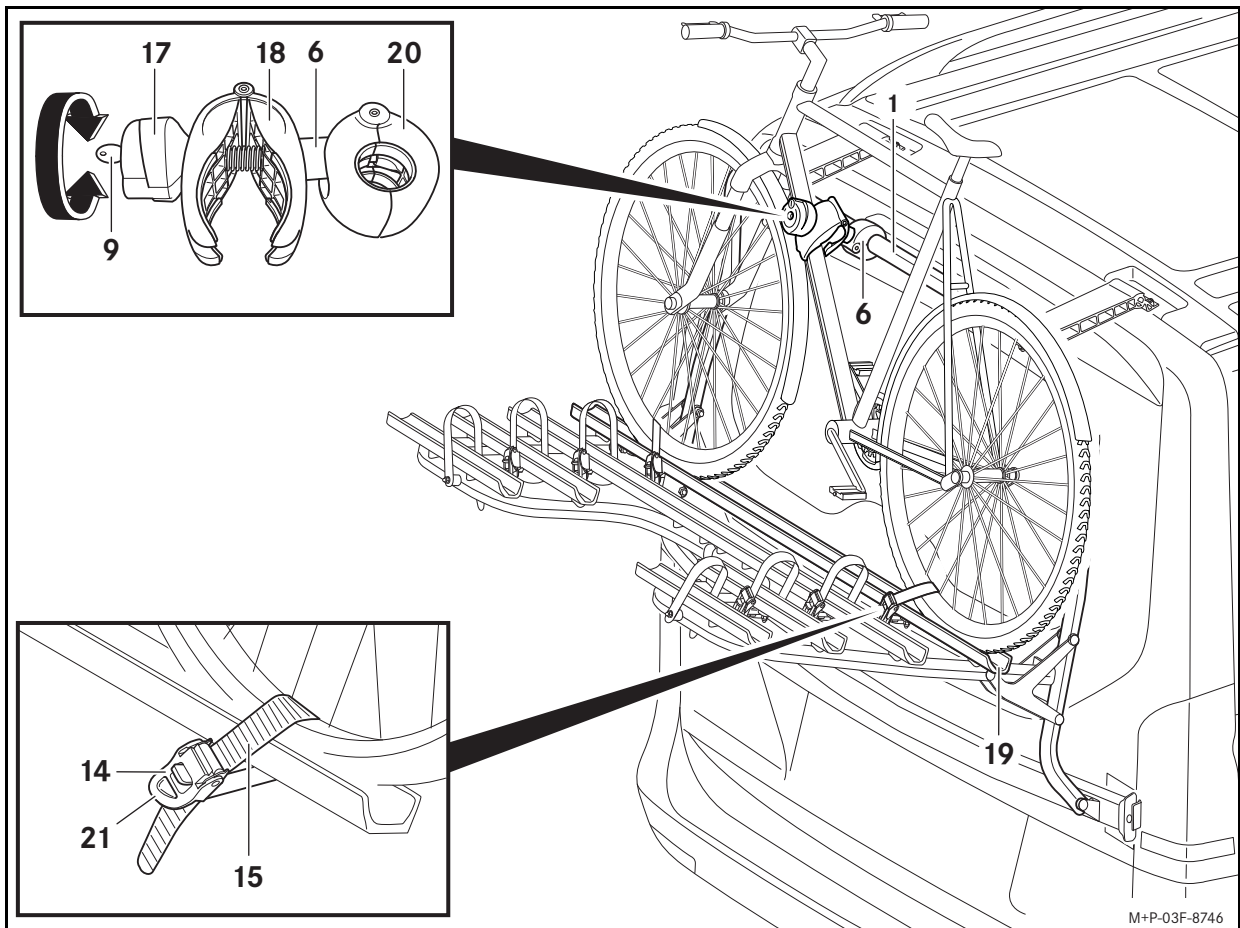
Make sure that:

- a maximum of four bicycles are transported on the rear-mounted bicycle rack,
- the axle spacing of the bicycles does not exceed the permissible size,
- no other items are transported on the rear-mounted bicycle rack,
- each bicycle is secured with its own bicycle carrier and at the front and rear wheels using the tensioning straps on the rail,
- all unused bicycle racks are removed from the rear-mounted bicycle rack and safely stored,
- all loose parts, such as air pumps, drinks bottles, bicycle baskets, e-bike batteries, etc. have been removed and are securely stowed before mounting the respective bicycle on the rear-mounted bicycle rack.

Otherwise, the bicycles and/or the loose parts could come loose while the vehicle is in motion, e.g. during braking manoeuvres. There is a risk of an accident.

Have a second person assist you with the mounting of the bicycles. Secure the bicycles against slipping/tipping.

Observe the axle spacing for bicycles in the „Technical data“ chapter.



### Mounting the first bicycle:

#### Notes

Mount heavier bicycles closer to the vehicle and lighter bicycles (e.g. children's bicycles) further towards the rear of the rear-mounted bicycle rack.

Do not transport bicycles with a carbon frame on the rear-mounted bicycle rack. Otherwise, the carbon frame may be damaged.

Observe the pedal position of the first bicycle in order to avoid a collision between the pedal and the vehicle. The vehicle could otherwise be damaged.

Only secure the bicycle carrier to the bicycle frame. Make sure no other components, e.g. brake and gear cables, can become trapped. Replace defective brackets immediately.

For the first bicycle, the short bicycle carrier (6) is used.

1. Unlock handle (17) with key (9).
2. Unscrew handle (17) until clamp (18) is open approximately as wide as your hand.
3. If necessary, open tensioning strap (15).
4. Position the bicycle centrally on rail (19) and secure it against tipping.
5. Press clamp (18) together and hold so that bracket (20) opens. Align bracket (20) at a suitable position on rear-mounted bicycle rack (1) and release clamp (18).
6. Align clamp (18) at a suitable position on the bicycle frame. Screw down clamp (17) until clamp (18) is closed.
7. Lock clamp (17) with key (9) and remove key (9).

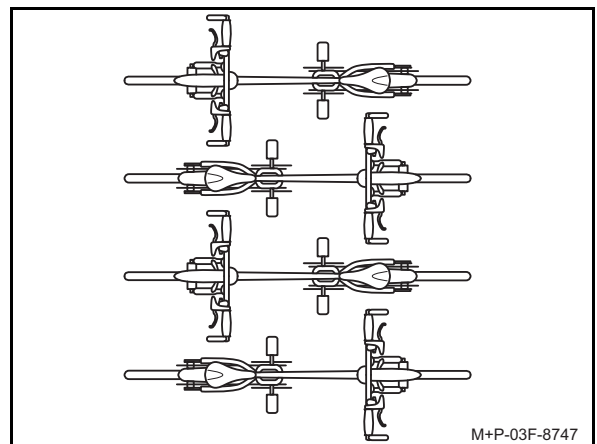
#### Important

**Make sure that the tensioning straps for mounting the bicycle are aligned at an angle to the rail. Only in this way can the bicycle be correctly secured on the rail.**

**When tightening the tensioning straps, ensure that the tyres and/or wheel rims are not damaged.**

8. Feed tensioning strap (15) centrally between two of the wheel spokes and into the clasp, then tighten using tensioning lever (21).

### Mounting another bicycle:



Further bicycles are mounted in the same way. Bicycles must be mounted facing in opposite directions.

The second bicycle is mounted using long bracket (7).

The third and fourth bicycles are mounted using medium bicycle carrier (8). The third bicycle is secured to the second bicycle and the fourth bicycle is secured to the third bicycle.

### Removing the bicycles

Have a second person assist you with the removal of the bicycles. Secure the bicycles against slipping/tipping.

Follow the same steps in reverse order to remove the bicycles.

#### Note

Tensioning straps (15) are under tension when tightened. To release them, it may be necessary to pull strongly on unlocking mechanism (14).



## Validity

These installation instructions are valid for the following Mercedes-Benz vehicles:

- Vito
- V-Class
- V-Class Marco Polo
- V-Class with AMG spoiler

Excluding vehicles with rear doors.

You can find out whether this accessory is suitable for use with your vehicle at a Mercedes-Benz Center.

## Parts included

- (1) Rear-mounted bicycle rack
- (2) Tooth lock washer (set of 4)
- (3) Holder (set of 2)
- (4) Hexagon socket screw (set of 4)
- (5) Protective film (set of 2)
- (6) Short bicycle carrier
- (7) Long bicycle carrier
- (8) Medium bicycle carrier (set of 2)
- (9) Key (1 piece per bicycle carrier)

Original Mercedes-Benz replacement parts can be obtained from your Mercedes-Benz Center. For further information, please contact your Mercedes-Benz Center.

## Equipment required

- Dish washing liquid
- Soft, lint-free cloth
- Ladder
- Hexagon socket screw (size 0.24 inch (6 mm))
- 23 Nm torque wrench

## General notes

If difficulties arise during installation, please contact a qualified specialist workshop. Mercedes-Benz recommends that you use a Mercedes-Benz Center.

The manufacturer reserves the right to make changes to any of the technical details shown in the illustrations in these installation instructions.

For safety reasons and in order to save fuel, the rear-mounted bicycle rack should be removed from the vehicle when not in use.

## Notes on care

Clean the rear-mounted bicycle rack as you would clean your vehicle. Be aware of any damage to the painted surfaces and repair them if necessary.

Do not drive through an automatic car wash with the rear-mounted bicycle rack fitted.

## Technical data

### Unladen weight

Rear-mounted bicycle rack: approx. 35.7 lbs (16.2 kg)

### Maximum permissible load on the rear-mounted bicycle rack

Total: 154.3 lbs (70.0 kg)

However, not more than 66.1 lbs (30 kg) on the two rails nearest to the vehicle. Both of the rear rails may be loaded with a maximum of 38.6 lbs (17.5 kg).

**Dimensions of the rear-mounted bicycle rack (W x H x L):** 60 inch x 37 inch x 21.5 inch (1530 mm x 942 mm x 546 mm)

## Dimensions of the rear-mounted bicycle rack when mounted on the vehicle

Protrusion over the vehicle height (without bicycles):	approx. 1.2 inch (30 mm)
Protrusion over the vehicle length (folding support folded up):	approx. 9 inch (230 mm)
Protrusion over the vehicle length (folding support folded down):	approx. 33.1 inch (840 mm)

## Maximum tube diameter of the bicycle frame

Round-tube frame:	max. 2.9 inch (75 mm)
Oval-tube frame:	max. 2.9 inch x 1.8 inch (75 mm x 45 mm)

## Axle spacing for bicycles on the rails

Rail for first bicycle:	max. 51.2 inch (130 cm)
Rail for second bicycle:	max. 51.2 inch (130 cm)
Rail for third bicycle:	20.5 inch to 49.2 inch (52 cm to 125 cm)
Rail for fourth bicycle:	20.5 inch to 45.3 inch (52 cm to 115 cm)

## Important safety notes



### WARNING

Always observe the maximum permissible load of the rear-mounted bicycle rack. The rear-mounted bicycle rack and/or the bicycles fitted to it may otherwise come loose from your vehicle, thereby injuring you and other persons and/or causing damage to property, including damage to your vehicle. There is a risk of an accident.



### WARNING

Always observe the permissible gross vehicle weight and the permissible noseweight; see the vehicle Operator's Manual. The additional weight on the tailgate of the vehicle impairs braking performance, cornering ability and the acceleration characteristics of the vehicle. Always adapt your driving style to the current road, traffic and weather conditions, and drive particularly carefully when traveling with a load on the rear-mounted bicycle rack. There is a risk of an accident.

Rear loading presents a larger surface area exposed to the wind and also raises the vehicle's center of gravity, which could lead to a change in driving characteristics. Therefore, when the rear-mounted bicycle rack is fitted, do not exceed a maximum speed of 81 mph (130 km/h).

Always drive with extra care with the rear-mounted bicycle rack fitted, even if it is unladen.



### WARNING

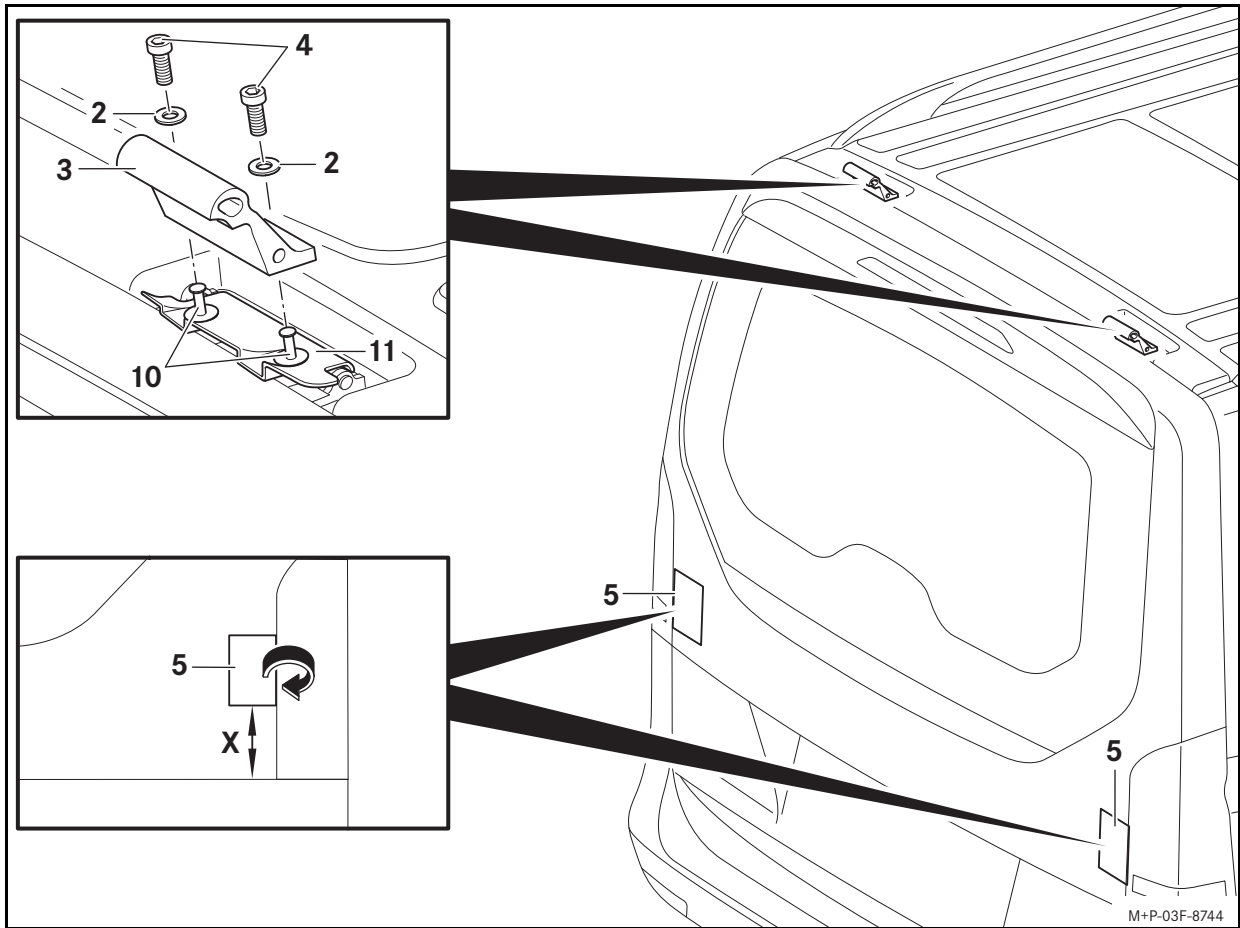
Do not cover the bicycles with a tarpaulin, protective cover or other similar items as this will increase the surface area exposed to the wind. This will have an influence on the driving characteristics. The braking performance, cornering ability and the acceleration characteristics of the vehicle may be impaired. There is a risk of an accident.



### WARNING

Unload the bicycles and secure the folding support to the folding back before you open the tailgate. The mechanism for holding the tailgate open is not designed for the additional load of a laden rear-mounted bicycle rack.

The tailgate may close by itself, thereby injuring you and other persons. In addition, mounted bicycles may damage the roof attachments when the tailgate is open.



M+P-03F-8744



#### WARNING

Whenever you perform an installation, before any journey and during longer road trips, make sure that all locking mechanisms, bicycle carriers and tensioning straps of the rear-mounted bicycle rack are secured correctly and retighten them if necessary. Replace defective or worn parts of the rear-mounted bicycle rack immediately. The anchorages could come loose of their own accord, and the rear-mounted bicycle rack with the mounted bicycles could come loose from your vehicle, thereby injuring yourself and others and/or causing damage to property, including damage to your vehicle. Repeat these checks at regular intervals depending on the road surface conditions, but at least after every 310 miles (500 km) of continuous use. There is a risk of an accident.



#### WARNING

Always observe the maximum permissible payload of 154.3 lbs (70 kg) for a maximum of 4 bicycles on the rear-mounted bicycle rack and always observe the permissible gross vehicle weight (see the vehicle Operator's Manual). The rear-mounted bicycle rack and/or the bicycles mounted to it may otherwise come loose from your vehicle, thereby injuring you and other persons or causing an accident.

Note that the vehicle dimensions (width, height, length) change as a result of the rear-mounted bicycle rack and the attached bicycles.

#### Important

**Vehicles with a rear window that must be opened separately (EASY-PACK tailgate): Do not open the rear window with the rear-mounted bicycle rack installed. The rear window could collide with the rear-mounted bicycle rack and/or the affixed bicycles and be damaged.**

#### Installing the rear-mounted bicycle rack

Have a second person assist you with the installation of the rear-mounted bicycle rack. Secure the bicycles against slipping/tipping.

#### Preparations for the vehicle:

1. Clean the whole working area on the vehicle with soapy water and use a soft cloth to rub it dry.
2. Remove plastic rivets (10).
3. Remove soundproofing covers (11).

#### Note

Store the plastic rivets and soundproofing covers in a clean and safe place.

#### Important

**First, tighten the hexagon socket screw only until hand-tight.**

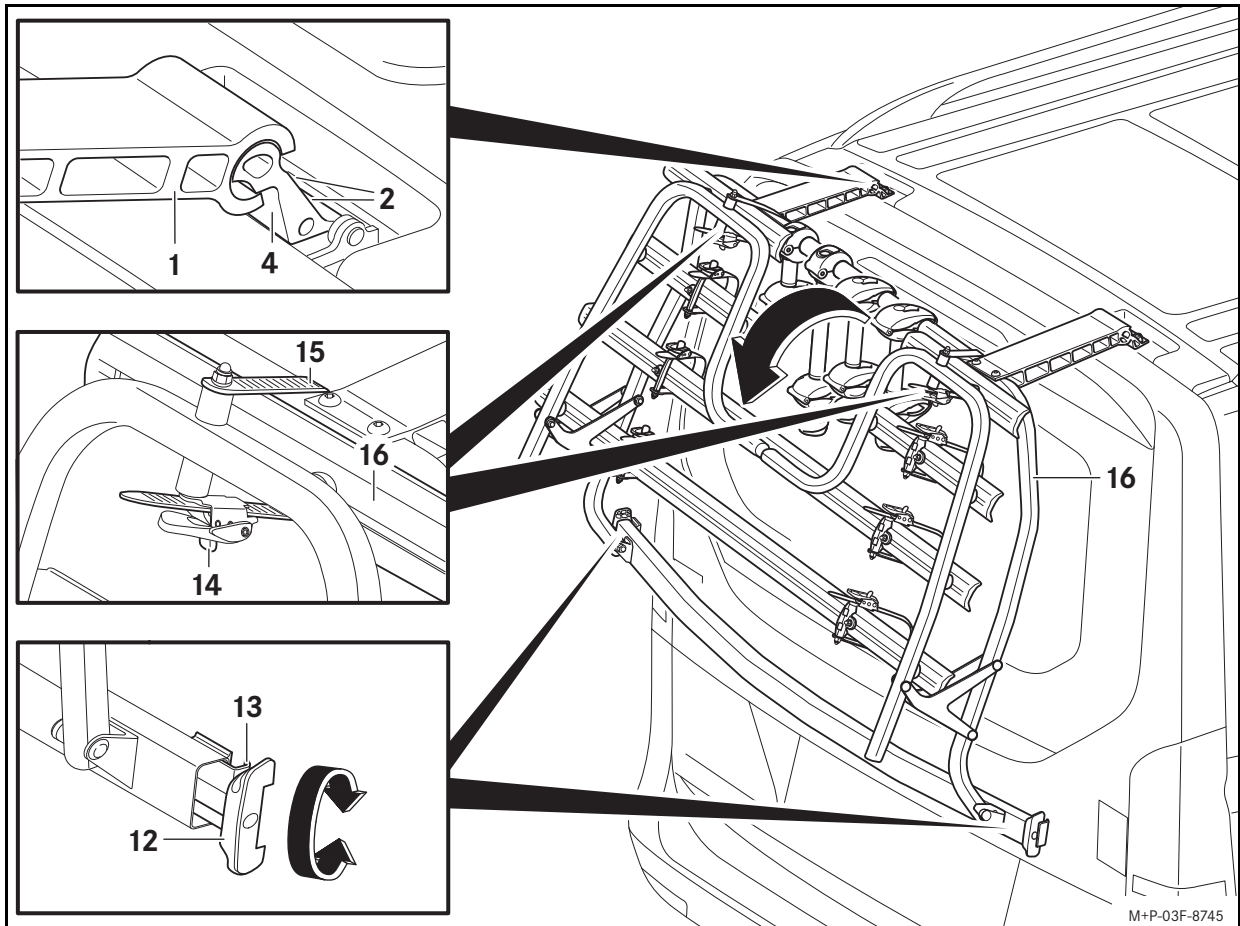
4. Screw tooth lock washer (2) and holder (3) firmly onto the vehicle using hexagon socket screw (4) as illustrated.

#### Important

**It is no longer possible to move the protective film after it has been affixed.**

5. Open the tailgate slightly. Attach protective film (5) to the tailgate, so that it is hanging over the side edges of the tailgate by approximately 0.4 inch (1 cm). Fold back protective film (5) around the edges of the tailgate and close the tailgate.

Distance (X): 3.1 inch (80 mm)



### Preparations for the rear-mounted bicycle rack:

1. If necessary, remove all bicycle carriers (6, 7, 8). (See the „Securing the first bicycle“ section for operating the bicycle carrier.)
2. Pull out clamping devices (12) from both sides and unscrew them as far as they will go.

### Installation on the vehicle:

1. Position rear-mounted bicycle rack (1) at an angle of approximately 30° relative to the tailgate on brackets (4), then carefully fold it down and align it on the tailgate.
2. Tighten hexagon socket screw (2) with 23 Nm.

#### Important

**Make sure that the rear-mounted bicycle rack is also centrally positioned on the tailgate after tightening the clamping device. The clamping claw must rest on the tailgate correctly. If the clamping claw hangs over and is not screwed on hand-tight, it may cause damage to the rear headlight glass.**

3. Open the tailgate slightly. Fasten clamping claws (13) flush on the side edges of the tailgate. Tighten clamping devices (12) by the same amount on both sides until hand-tight and close the tailgate.
4. Push clamping devices (12) inwards until they are flush.

### Folding down the folding support:

#### Important

**Secure the folding support whilst removing the tensioning straps to prevent it from folding down.**

1. Pull release catches (14) and pull out tensioning straps (15).
2. Fold down folding support (16).

### Removing the rear-mounted bicycle rack

Have a second person assist you with the removal of the rear-mounted bicycle rack. Secure the bicycles against slipping/tipping.

1. If necessary, remove bicycles.
2. Fold up folding support (16) and secure it with tensioning straps (15) on the rear-mounted bicycle rack.

3. Open the tailgate slightly. Unscrew clamping devices (12) and release clamping claws (13) from the tailgate. Lift the rear-mounted bicycle rack slightly from the tailgate and close the tailgate.
4. Fold rear-mounted bicycle rack (1) upwards to an angle of approximately 30° and remove it from brackets (4).

### Secure the bicycles



#### WARNING

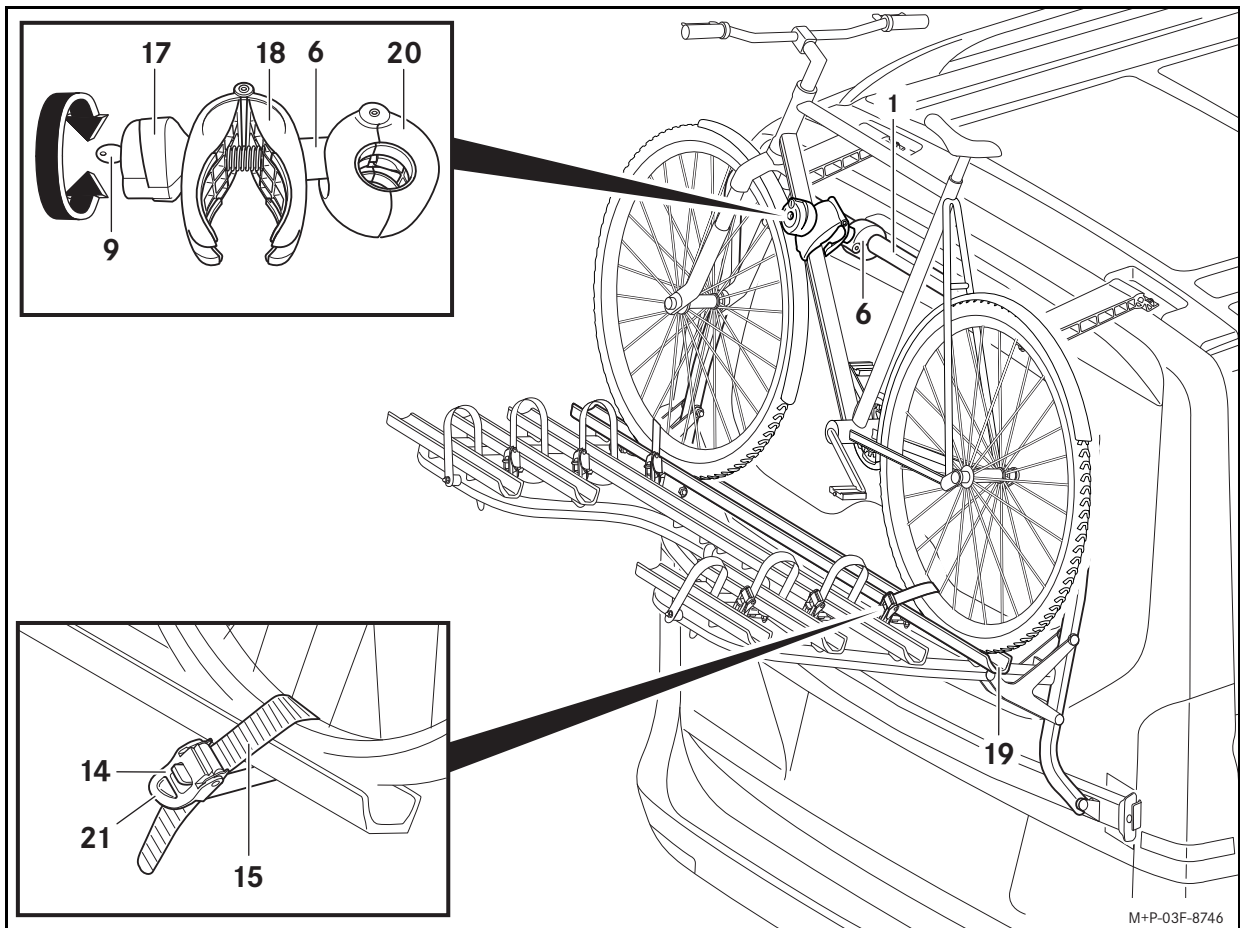
Make sure that:

- a maximum of four bicycles are transported on the rear-mounted bicycle rack,
- the axle spacing of the bicycles does not exceed the permissible size,
- no other items are transported on the rear-mounted bicycle rack,
- each bicycle is secured with its own bicycle carrier and at the front and rear wheels using the tensioning straps on the rail,
- all unused bicycle racks are removed from the rear-mounted bicycle rack and safely stored,
- all loose parts, such as air pumps, drinks bottles, bicycle baskets, e-bike batteries, etc. have been removed and are securely stowed before mounting the respective bicycle on the rear-mounted bicycle rack.

Otherwise, the bicycles and/or the loose parts could come loose while the vehicle is in motion, e.g. during braking maneuvers. There is a risk of an accident.

Have a second person assist you with the mounting of the bicycles. Secure the bicycles against slipping/tipping.

Observe the axle spacing for bicycles in the „Technical data“ chapter.



### Mounting the first bicycle:

#### Notes

Mount heavier bicycles closer to the vehicle and lighter bicycles (e.g. children's bicycles) further towards the rear of the rear-mounted bicycle rack.

Do not transport bicycles with a carbon frame on the rear-mounted bicycle rack. Otherwise, the carbon frame may be damaged.

Observe the pedal position of the first bicycle in order to avoid a collision between the pedal and the vehicle. The vehicle could otherwise be damaged.

Only secure the bicycle carrier to the bicycle frame. Make sure no other components, e.g. brake and gear cables, can become trapped. Replace defective brackets immediately.

For the first bicycle, short bicycle carrier (6) is used.

1. Unlock handle (17) with key (9).
2. Unscrew handle (17) until clamp (18) is open approximately as wide as your hand.
3. If necessary, open tensioning strap (15).
4. Position the bicycle centrally on rail (19) and secure it against tipping.
5. Press clamp (18) together and hold so that bracket (20) opens. Align bracket (20) at a suitable position on rear-mounted bicycle rack (1) and release clamp (18).
6. Align clamp (18) on a suitable position on the bicycle frame. Screw down clamp (17) until clamp (18) is closed.
7. Lock clamp (17) with key (9) and remove key (9).

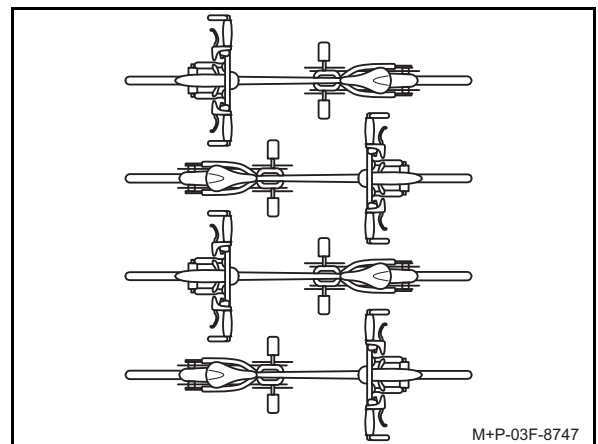
#### Important

**Make sure that the tensioning straps for mounting the bicycle is aligned at an angle to the rail. Only in this way can the bicycle be correctly secured on the rail.**

**When tightening the tensioning straps, ensure that the tires and/or wheel rims are not damaged.**

8. Feed tensioning strap (15) centrally between two of the wheel spokes and into the clasp, then tighten using tensioning lever (21).

### Mounting another bicycle:



Further bicycles are mounted in the same way. Bicycles must be mounted facing in opposite directions.

The second bicycle is mounted using long bracket (7).

The third and fourth bicycles are mounted using medium bicycle carriers (8). The third bicycle is secured to the second bicycle and the fourth bicycle is secured to the third bicycle.

### Removing the bicycles

Have a second person assist you with the removal of the bicycles. Secure the bicycles against slipping/tipping.

Follow the same steps in reverse order to remove the bicycles.

#### Note

Tensioning straps (15) are under tension when tightened. To release them, it may be necessary to pull strongly on unlocking mechanism (14).

## Validité

Ces instructions de montage s'appliquent aux véhicules Mercedes-Benz de type

- VITO
- Classe V
- Classe V MARCO POLO
- Classe V avec déflecteur AMG

Elles ne s'appliquent pas aux véhicules équipés d'une porte arrière à 2 battants.

Renseignez-vous auprès d'un point de service Mercedes-Benz pour savoir si cet accessoire peut être installé sur votre véhicule.

## Détail des pièces

- (1) Porte-vélos arrière
- (2) Rondelle éventail (4 pièces)
- (3) Support (2 pièces)
- (4) Vis à six pans creux (4 pièces)
- (5) Film de protection de la peinture (2 pièces)
- (6) Bras de fixation court
- (7) Bras de fixation long
- (8) Bras de fixation moyen (2 pièces)
- (9) Clé (1 pièce par bras de fixation)

Vous pouvez vous procurer des pièces de rechange d'origine Mercedes-Benz dans un point de service Mercedes-Benz. Pour de plus amples informations, adressez-vous à votre point de service Mercedes-Benz.

## Matériel nécessaire

- Produit vaisselle
- Chiffon doux et non pelucheux
- Echelle
- Clé Allen (6 mm)
- Clé dynamométrique 23 Nm

## Remarques générales

En cas de difficultés lors du montage, veuillez vous adresser à un atelier qualifié. Mercedes-Benz vous recommande pour cela de vous adresser à un point de service Mercedes-Benz.

Sous réserve de modification de détails techniques par rapport aux illustrations de ces instructions de montage.

Pour des raisons de sécurité et d'économie de carburant, nous vous recommandons de démonter le porte-vélos arrière lorsqu'il n'est pas utilisé.

## Consignes d'entretien

Entretenez le porte-vélos arrière avec le même soin que votre véhicule. Vérifiez que la peinture ne présente pas d'endommagements et effectuez des retouches si nécessaire.

Ne passez pas dans une station de lavage automatique avec le porte-vélos arrière monté.

## Caractéristiques techniques

### Poids propre

Porte-vélos arrière: env. 16,2 kg

### Charge utile maximale sur le porte-vélos arrière

Charge totale: 70,0 kg

Ne chargez toutefois pas plus de 30 kg sur les deux rails porte-roue situés le plus près du véhicule. La charge maximale sur les deux rails porte-roue suivants est de 17,5 kg.

### Dimensions du porte-vélos arrière

(L x H x P): 1 530 mm x 942 mm x 546 mm

## Dimensions, porte-vélos arrière monté sur le véhicule

Hauteur dépassant de la hauteur du véhicule (sans vélos): env. 30 mm

Longueur dépassant de la longueur du véhicule (bras relevé): env. 230 mm

Longueur dépassant de la longueur du véhicule (bras rabattu): env. 840 mm

## Diamètre de tube maximal du cadre du vélo

Tube rond: max. 75 mm

Tube ovale: max. 75 mm x 45 mm

## Entraxes pour les vélos sur les rails porte-roue

Rail porte-roue pour le 1er vélo: max. 130 cm

Rail porte-roue pour le 2e vélo: max. 130 cm

Rail porte-roue pour le 3e vélo: 52 cm à 125 cm

Rail porte-roue pour le 4e vélo: 52 cm à 115 cm

## Consignes de sécurité importantes



### ATTENTION

Respectez impérativement la charge maximale autorisée du porte-vélos arrière. Sinon, le porte-vélos arrière et/ou les vélos transportés risquent de se détacher du véhicule, de vous blesser ou de blesser d'autres personnes et/ou de causer des dommages matériels, y compris à votre véhicule. Il y a risque d'accident.



### ATTENTION

Respectez impérativement le poids total autorisé du véhicule ainsi que la charge sur timon autorisée (voir la notice d'utilisation du véhicule). Le poids supplémentaire transporté sur le hayon du véhicule altère l'action des freins, la tenue de route dans les virages et la capacité d'accélération du véhicule. Adaptez toujours votre style de conduite aux conditions routières, à la circulation et aux conditions météorologiques du moment et redoublez de prudence lorsque vous roulez avec le porte-vélos arrière chargé. Il y a risque d'accident.

Du fait de la charge transportée sur le hayon, la surface exposée au vent augmente et le centre de gravité du véhicule est plus élevé, ce qui entraîne une modification du comportement routier du véhicule. Par conséquent, ne roulez pas à plus de 130 km/h lorsque le porte-vélos arrière est monté.

Conduisez très prudemment lors de l'utilisation du porte-vélos arrière, même s'il n'est pas chargé.



### ATTENTION

Ne recouvrez pas les vélos avec des bâches, des housses de protection ou d'autres éléments similaires car cela entraîne une augmentation de la surface exposée au vent. Cela modifie le comportement routier. L'action des freins, la tenue de route dans les virages et la capacité d'accélération du véhicule peuvent être altérées. Il y a risque d'accident.

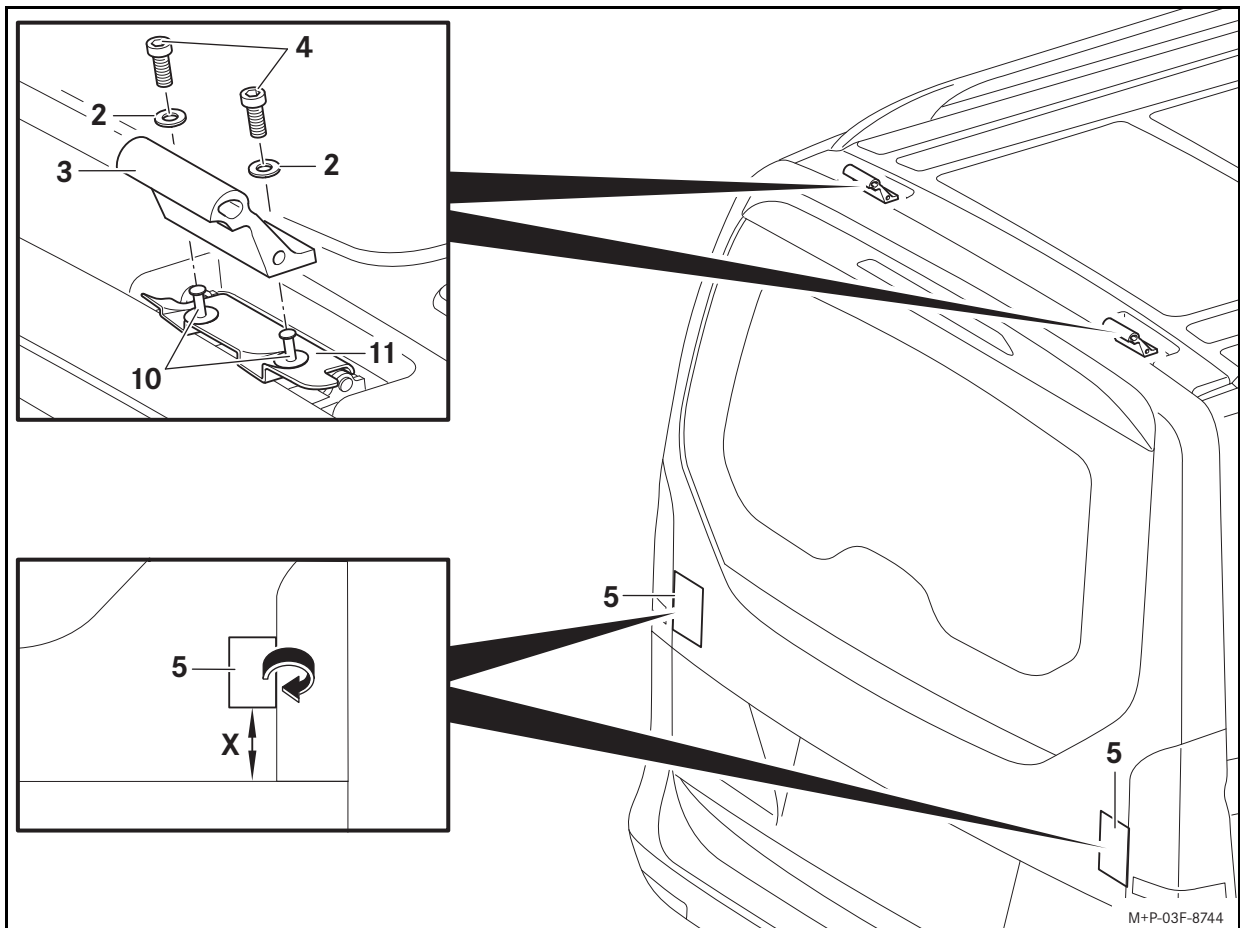


### ATTENTION

Avant d'ouvrir le hayon, déposez les vélos et immobilisez le bras du porte-vélos arrière pour éviter qu'il se rabatte. Le mécanisme de maintien du hayon en position ouverte n'est pas conçu pour supporter la charge supplémentaire d'un porte-vélos arrière chargé.

Le hayon pourrait se fermer de lui-même et vous blesser ou blesser d'autres personnes. En outre, si des vélos sont montés, ils risquent d'endommager les systèmes de portage lorsque le hayon est ouvert.





#### ATTENTION

Lors de chaque montage, avant chaque trajet et au cours d'un long voyage, assurez-vous que tous les verrous, tous les bras de fixation et toutes les sangles du porte-vélos arrière sont correctement serrés et resserrez-les si nécessaire. Remplacez immédiatement toute pièce défectueuse ou usée du porte-vélos arrière. Les fixations pourraient se desserrer d'elles-mêmes et le porte-vélos arrière ainsi que les vélos transportés pourraient se détacher de votre véhicule et vous blesser ou blesser d'autres personnes et/ou causer des dommages matériels, y compris à votre véhicule. Répétez ces contrôles à intervalles réguliers, en fonction de l'état de la chaussée, au plus tard cependant après 500 km d'utilisation constante. Il y a risque d'accident.



#### ATTENTION

Respectez impérativement la charge maximale autorisée sur le porte-vélos arrière qui est de 70 kg pour 4 vélos maximum ainsi que le poids total autorisé en charge du véhicule (voir la notice d'utilisation du véhicule). Sinon, le porte-vélos arrière et/ou les vélos transportés pourraient se détacher du véhicule et vous blesser ou blesser d'autres personnes, ou provoquer un accident.

Tenez compte du fait que les dimensions du véhicule (largeur, hauteur, profondeur) se modifient lorsque vous montez un porte-vélos arrière et que vous chargez des vélos.

#### Important!

**Véhicules équipés d'une lunette arrière à ouverture séparée (hayon EASY-PACK): n'ouvrez pas la lunette arrière lorsque le porte-vélos arrière est monté. La lunette arrière pourrait heurter le porte-vélos arrière et/ou les vélos qui sont montés dessus et être endommagée.**

#### Montage du porte-vélos arrière

Faites-vous aider par une autre personne pour procéder au montage du porte-vélos arrière. Immobilisez le porte-vélos arrière afin qu'il ne puisse pas glisser ou se renverser.

#### Préparation du véhicule:

1. Nettoyez toute la surface de travail sur le véhicule avec de l'eau savonneuse et essuyez-la à l'aide d'un chiffon doux.
2. Enlevez les rivets en plastique (10).
3. Enlevez les caches d'insonorisation (11).

#### Nota

Rangez les rivets en plastique et les caches d'insonorisation dans un endroit propre et sûr.

#### Important!

**Serrez d'abord les vis à six pans creux uniquement à la main.**

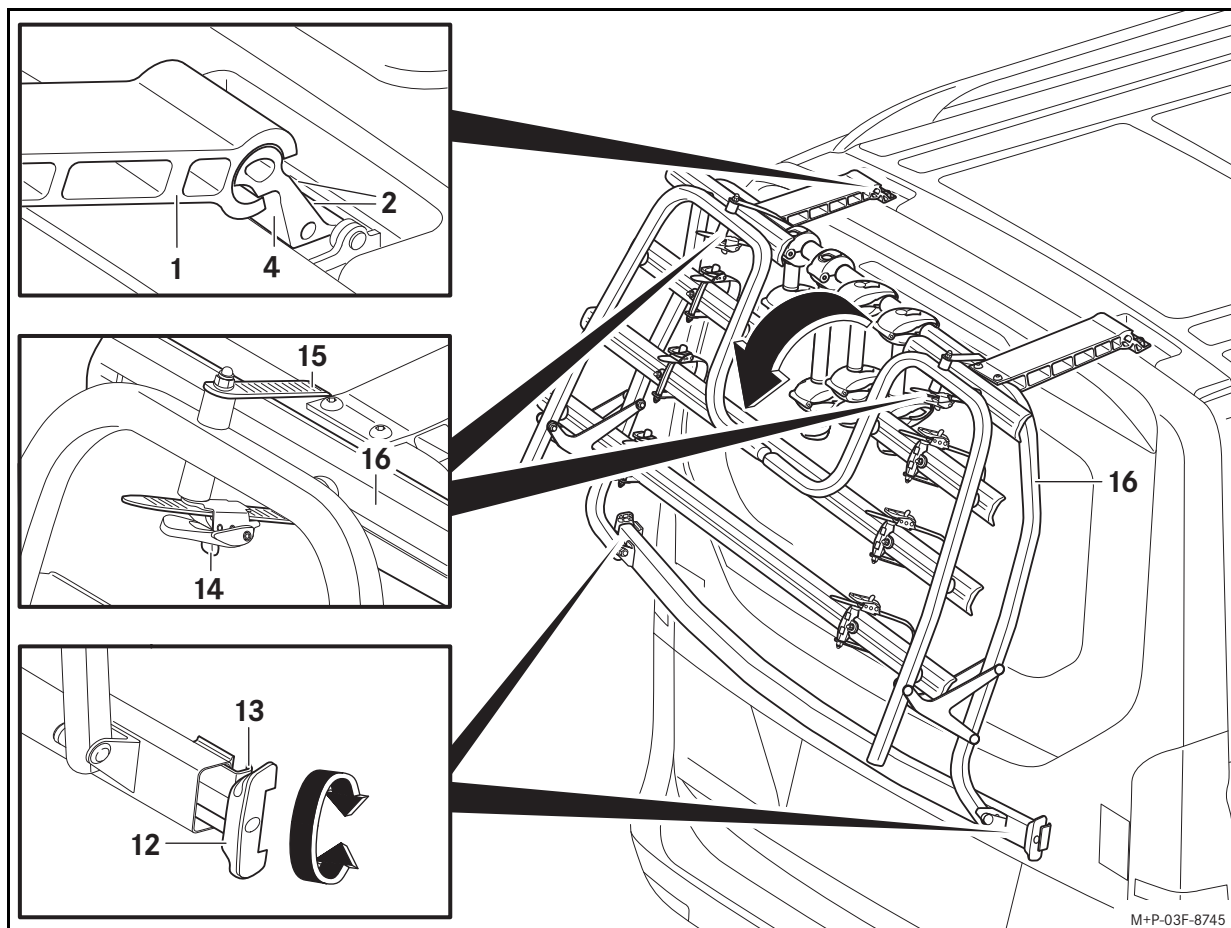
4. Vissez les rondelles éventail (2) et les supports (3) sur le véhicule à l'aide des vis à six pans creux (4), comme indiqué sur l'illustration.

#### Important!

**Une fois les films de protection de la peinture collés, il n'est plus possible de les déplacer.**

5. Ouvrez légèrement le hayon. Collez les films de protection de la peinture (5) sur le hayon de telle manière qu'ils dépassent de 1 cm environ des bords latéraux du hayon. Rabattez les films de protection de la peinture (5) sur les bords du hayon et fermez le hayon.

Distance (X): 80 mm



### Préparation du porte-vélos arrière:

1. Le cas échéant, retirez tous les bras de fixation (6, 7, 8). (Pour l'utilisation des bras de fixation, voir la section « Fixation du 1er vélo ».)
2. Sortez les dispositifs de tension (12) de chaque côté et dévissez-les jusqu'en butée.

### Montage sur le véhicule:

1. Mettez le porte-vélos arrière (1) en place sur les supports (4), comme indiqué sur l'illustration, en maintenant un angle d'environ 30° par rapport au hayon, puis basculez-le avec précaution vers le bas et positionnez-le sur le hayon.
2. Serrez les vis à six pans creux (2) à un couple de 23 Nm.

#### Important!

**Assurez-vous que le porte-vélos arrière est bien positionné au centre du hayon une fois les dispositifs de tension serrés. Les griffes de serrage doivent être correctement en appui sur le hayon. Si les griffes de serrage dépassent et qu'elles ne sont pas vissées à la main, le boîtier des feux arrière risque d'être endommagé.**

3. Ouvrez légèrement le hayon. Appliquez les griffes de serrage (13) contre les bords latéraux du hayon sans laisser de jeu. Serrez à la main les dispositifs de tension (12) uniformément des deux côtés et fermez le hayon.
4. Poussez les dispositifs de tension (12) vers l'intérieur jusqu'à ce qu'ils soient en appui sans aucun jeu.

### Rabattement du bras:

#### Important!

**Immobilisez le bras pendant le déverrouillage des sangles afin d'éviter qu'il s'abaisse.**

1. Tirez les dispositifs de déverrouillage (14) et retirez les sangles (15).
2. Basculez le bras (16) vers le bas.

### Démontage du porte-vélos arrière

Faites-vous aider par une autre personne pour procéder au démontage du porte-vélos arrière. Immobilisez le porte-vélos arrière afin qu'il ne puisse pas glisser ou se renverser.

1. Le cas échéant, retirez les vélos.

2. Relevez le bras (16) et attachez-le au porte-vélos arrière au moyen des sangles (15).
3. Ouvrez légèrement le hayon. Dévissez les dispositifs de tension (12) et détachez les griffes de serrage (13) du hayon. Soulevez légèrement le porte-vélos arrière du hayon et fermez le hayon.
4. Basculez le porte-vélos arrière (1) d'environ 30° vers le haut et retirez-le des supports (4).

### Fixation des vélos



#### ATTENTION

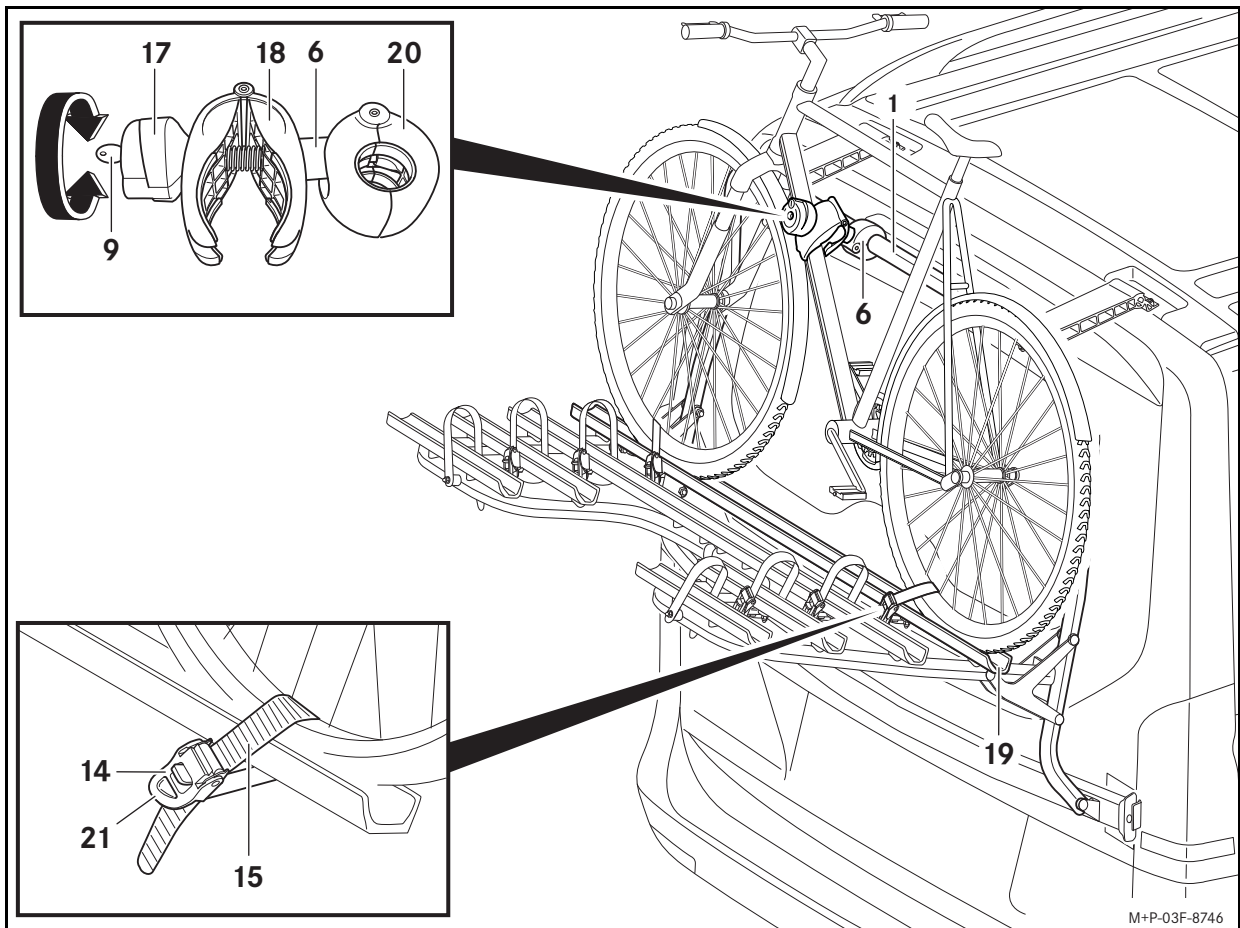
Veillez à ce que

- au maximum 4 vélos soient transportés sur le porte-vélos arrière,
- l'entraxe des vélos ne dépasse pas la taille autorisée,
- aucun autre objet ne soit transporté sur le porte-vélos arrière,
- chaque vélo soit fixé avec un bras de fixation et la sangle du rail porte-roue au niveau des roues avant et arrière,
- tous les bras de fixation qui ne sont pas utilisés soient retirés du porte-vélos arrière et rangés dans un endroit sûr,
- toutes les pièces mobiles (par exemple, pompe à air, bidon, panier, batteries pour ebike, etc.) soient retirées et rangées dans un endroit sûr avant la pose des vélos sur le porte-vélos arrière.

Sinon, les vélos et/ou les pièces mobiles risquent de se détacher pendant la marche, par exemple lors d'un freinage. Il y a risque d'accident.

Faites-vous aider par une autre personne pour procéder à la pose des vélos. Immobilisez les vélos afin qu'ils ne puissent pas glisser ou se renverser.

Tenez compte des entraxes pour les vélos indiqués dans le chapitre « Caractéristiques techniques ».



### Fixation du 1er vélo:

#### Nota

Placez les vélos les plus lourds près du véhicule et les vélos légers (vélos pour enfants, par exemple) à la suite sur le porte-vélos arrière.

Ne transportez pas de vélos avec un cadre en carbone sur le porte-vélos arrière. Sinon, le cadre en carbone risque d'être endommagé.

Faites attention à la position de la pédale du 1er vélo afin qu'elle ne heurte pas le véhicule. Sinon, cela pourrait entraîner des dégâts matériels au niveau du véhicule.

Fixez le bras de fixation uniquement sur le cadre du vélo. Aucun élément ne doit être coincé dans le dispositif de blocage (câbles de dérailleur ou de frein, par exemple). Un bras de fixation défectueux doit être immédiatement remplacé.

Pour le 1er vélo, utilisez le bras de fixation court (6).

1. Déverrouillez la poignée tournante (17) à l'aide de la clé (9).
2. Dévissez la poignée tournante (17) jusqu'à ce que le dispositif de blocage (18) soit ouvert de la largeur d'une main environ.
3. Le cas échéant, ouvrez les sangles (15).
4. Placez le vélo au centre du rail porte-roue (19) et assurez-vous qu'il ne peut pas basculer.
5. Comprimez le dispositif de blocage (18) et maintenez-le dans cette position de façon à ce que la fixation (20) s'ouvre. Positionnez la fixation (20) à un endroit approprié sur le porte-vélos arrière (1), puis relâchez le dispositif de blocage (18).
6. Positionnez le dispositif de blocage (18) à un endroit approprié sur le cadre du vélo. Vissez la poignée tournante (17) jusqu'à ce que le dispositif de blocage (18) soit fermé.
7. Verrouillez la poignée tournante (17) avec la clé (9), puis retirez la clé (9).

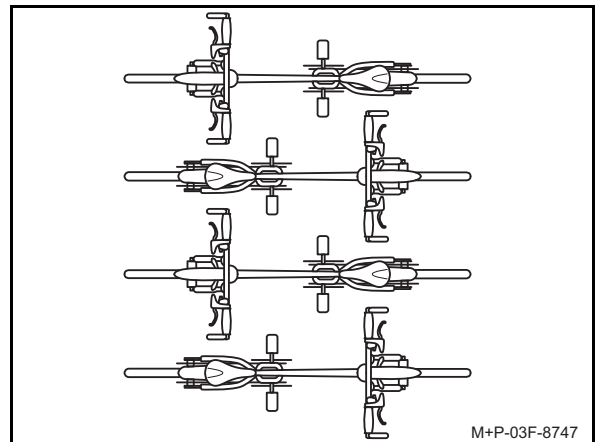
#### Important!

**Veillez à ce que les sangles soient de biais par rapport au rail porte-roue pour arrimer le vélo. C'est le seul moyen de garantir une fixation correcte du vélo sur le rail porte-roue.**

**Lors du serrage des sangles, veillez à ce que les pneus et/ou les jantes ne soient pas endommagés.**

8. Passez la sangle (15) au milieu entre 2 rayons, introduisez-la dans la boucle, puis serrez-la à l'aide du levier-tendeur (21).

### Fixation d'un vélo supplémentaire:



Le montage de vélos supplémentaires s'effectue de manière analogue. Veillez à inverser la position des vélos l'un par rapport à l'autre.

La fixation d'un 2e vélo s'effectue avec le bras de fixation long (7).

Le 3e et le 4e vélo sont chacun fixés au moyen de l'un des bras de fixation moyens (8). Le 3e vélo est alors fixé au 2e vélo, puis le 4e vélo est fixé au 3e vélo.

### Retrait des vélos

Faites-vous aider par une autre personne pour procéder au retrait des vélos. Immobilisez les vélos afin qu'ils ne puissent pas glisser ou se renverser.

Pour déposer les vélos, procédez de manière analogue, mais dans l'ordre inverse.

#### Nota

Les sangles (15) sont soumises à une tension lorsque vous les serrez. Pour les défaire, il peut être nécessaire de tirer fortement le dispositif de verrouillage (14).

## Validez

Estas instrucciones de montaje son válidas para los vehículos Mercedes-Benz del modelo:

- Vito
- Clase V
- Clase V Marco Polo
- Clase V con spoiler AMG.

No se incluyen los vehículos con puertas traseras.

Para saber si puede utilizar este accesorio en su vehículo, diríjase a su taller de servicio oficial Mercedes-Benz.

## Componentes

- (1) Portabicicletas trasero
- (2) Arandela dentada (4 unidades)
- (3) Soporte (2 unidades)
- (4) Tornillo de hexágono interior (4 unidades)
- (5) Lámina protectora de la pintura (2 unidades)
- (6) Soporte para bicicletas corto
- (7) Soporte para bicicletas largo
- (8) Soporte para bicicletas intermedio (2 unidades)
- (9) Llave (1 unidad por cada soporte para bicicletas)

Los repuestos originales Mercedes-Benz están disponibles en su taller de servicio oficial Mercedes-Benz. Póngase en contacto con un taller de servicio oficial Mercedes-Benz si desea obtener información más precisa al respecto.

## Medios auxiliares necesarios

- Detergente
- Paño suave que no desprenda pelusa
- Escalera
- Llave de hexágono interior (ancho de llave 6 mm)
- Llave dinamométrica de 23 Nm

## Indicaciones de carácter general

En caso de que surjan dificultades al efectuar el montaje, acuda a un taller especializado. Mercedes-Benz le recomienda al respecto un taller de servicio oficial Mercedes-Benz.

Nos reservamos el derecho de modificar detalles técnicos con respecto a las figuras de las instrucciones de montaje.

Por razones de seguridad y para ahorrar combustible, debe desmontar el portabicicletas trasero del vehículo si no lo va a utilizar.

## Indicaciones para la conservación

Conserve el portabicicletas trasero tal y como hace con su vehículo. Observe los daños sobre la superficie pintada y repárelos en caso necesario.

No entre en un túnel de lavado con el portabicicletas trasero montado.

## Datos técnicos

### Peso propio

Portabicicletas trasero: aproximadamente 16,2 kg

### Carga máxima sobre el portabicicletas trasero

Total: 70,0 kg

No obstante, no más de 30 kg sobre ambos rieles próximos al vehículo. Los dos rieles traseros pueden soportar un peso máximo de 17,5 kg.

### Dimensiones del portabicicletas

trasero (A x A x P): 1.530 mm x 942 mm x 546 mm

## Dimensiones, portabicicletas trasero montado en el vehículo

Saliente sobrepasando la altura del vehículo (sin bicicletas): aproximadamente 30 mm

Saliente sobrepasando la longitud del vehículo (soporte plegable levantado): aproximadamente 230 mm

Saliente sobrepasando la longitud del vehículo (soporte plegable bajado): aproximadamente 840 mm

## Diámetro máximo del tubo del cuadro de la bicicleta

Tubo redondo: máx. 75 mm

Tubo ovalado: máx. 75 mm x 45 mm

## Distancias entre ejes para las bicicletas situadas sobre los rieles

Riel para la primera bicicleta: máx. 130 cm

Riel para la segunda bicicleta: máx. 130 cm

Riel para la tercera bicicleta: de 52 cm a 125 cm

Riel para la cuarta bicicleta: de 52 cm a 115 cm

## Indicaciones de seguridad importantes



### ADVERTENCIA

Es imprescindible que tenga en cuenta la carga máxima autorizada del portabicicletas trasero. De lo contrario, el portabicicletas trasero y/o las bicicletas montadas podrían desprenderse del vehículo y ocasionarle a usted y a otras personas lesiones graves y/o causar daños materiales al vehículo. Existe peligro de accidente.



### ADVERTENCIA

Respete siempre el peso máximo autorizado del vehículo, así como la carga sobre apoyos autorizada, vea las Instrucciones de servicio del vehículo. El peso adicional sobre el portón trasero del vehículo empeora el efecto de frenado, el comportamiento de marcha en las curvas y la capacidad de aceleración del vehículo. Adapte siempre el modo de conducir a las condiciones actuales de la calzada, del tráfico y a las condiciones climatológicas, y circule con especial precaución si lleva el portabicicletas trasero cargado. Existe peligro de accidente.

La carga trasera tiene una mayor superficie expuesta al viento de marcha y da lugar a una elevación del centro de gravedad del vehículo, lo que modifica el comportamiento de marcha. Por dicho motivo, con el portabicicletas trasero montado no debe superar una velocidad máxima de 130 km/h.

Circule siempre con una mayor precaución al llevar montado el portabicicletas trasero a pesar de que no esté cargado.



### ADVERTENCIA

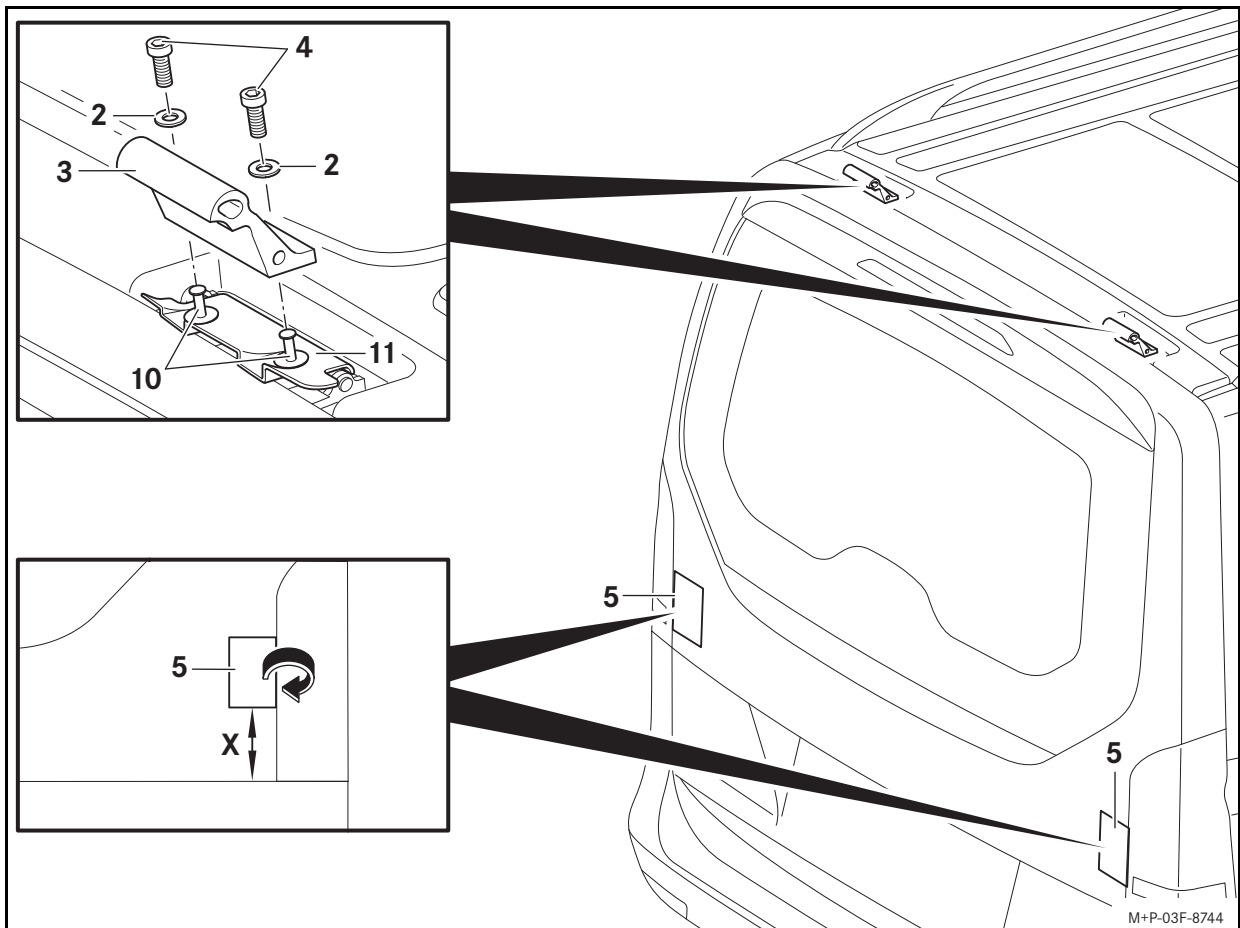
No cubra las bicicletas con lonas, revestimientos protectores o elementos similares, ya que, de lo contrario, aumentaría la superficie expuesta al viento de marcha. El comportamiento de marcha se vería afectado. El efecto de frenado, el comportamiento de marcha en las curvas y la capacidad de aceleración del vehículo podrían empeorar. Existe peligro de accidente.



### ADVERTENCIA

Descargue las bicicletas y asegure el soporte plegable del portabicicletas trasero para evitar que se abata antes de abrir el portón trasero. El mecanismo de sujeción del portón trasero abierto no ha sido concebido para su carga adicional con un portabicicletas trasero cargado.

El portón trasero podría cerrarse por sí solo y usted y otras personas podrían resultar heridas. Adicionalmente, las bicicletas montadas podrían dañar el portaequipajes con el portón trasero abierto.



M+P-03F-8744



#### ADVERTENCIA

Cada vez que realice el montaje, antes de emprender la marcha y también durante un viaje más largo, compruebe que todos los enclavamientos, soportes para bicicletas y correas tensoras del portabicicletas trasero estén bien apretados y reapriételos en caso necesario. Sustituya inmediatamente las piezas defectuosas o averiadas de su portabicicletas trasero. Las fijaciones podrían aflojarse por sí solas y el portabicicletas trasero podría soltarse junto con las bicicletas montadas y ocasionarle lesiones a usted y a otras personas y/o causar daños materiales, incluso en su vehículo. Repita este control a intervalos regulares, dependiendo de la naturaleza de la calzada, como muy tarde al cabo de 500 km de uso continuado. Existe peligro de accidente.



#### ADVERTENCIA

Observe en todo caso la carga portante máxima permitida de 70 kg para 4 bicicletas como máximo montadas en el portabicicletas trasero y el peso máximo autorizado del vehículo (vea las Instrucciones de servicio del vehículo). De lo contrario, el portabicicletas trasero y/o las bicicletas montadas podrían desprenderse del vehículo y ocasionarle lesiones a usted y a otras personas o provocar un accidente.

Tenga en cuenta las dimensiones modificadas del vehículo (anchura, altura, profundidad) debido al portabicicletas trasero montado y a las bicicletas cargadas.

#### Indicación importante:

**Vehículos con luneta trasera de apertura independiente (portón trasero EASY-PACK): No abra la luneta trasera con el portabicicletas trasero montado. La luneta trasera podría colisionar con el portabicicletas trasero y/o las bicicletas montadas y resultar dañada.**

#### Montaje del portabicicletas trasero

Realice el montaje del portabicicletas trasero con la ayuda de otra persona. Asegure el portabicicletas trasero contra el deslizamiento y el vuelco.

#### Preparativos en el vehículo:

1. Limpie la zona de trabajo en el vehículo con una solución jabonosa y séquela bien con un paño suave.
2. Retire los remaches de plástico (10).
3. Retire las cubiertas acústicas (11).

#### Indicación

Guarde los remaches de plástico y las cubiertas acústicas en un lugar limpio y seguro.

#### Indicación importante:

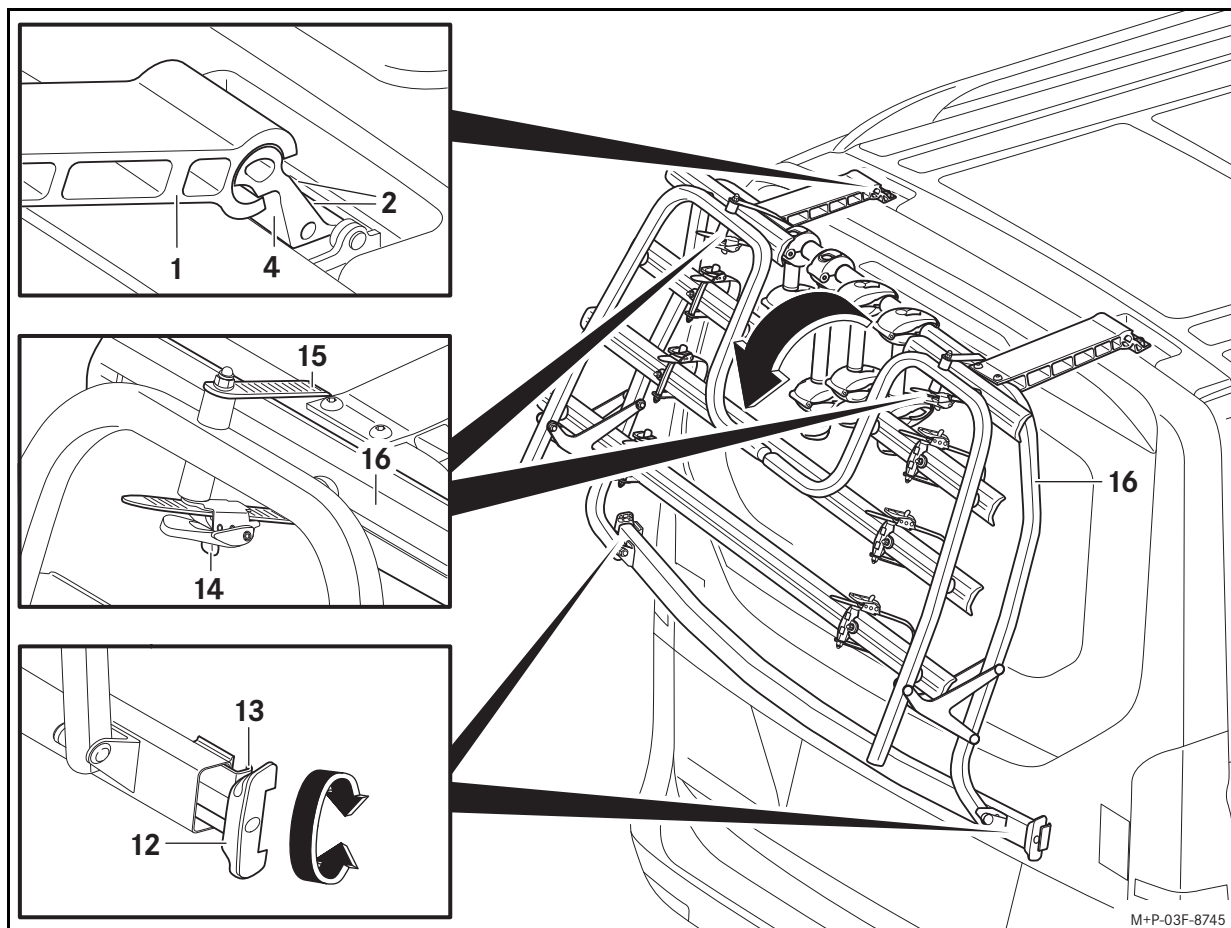
##### Apriete los tornillos de hexágono interior solo a mano.

4. Atornille al vehículo las arandelas dentadas (2) y los soportes (3) con los tornillos de hexágono interior (4) tal y como se muestra en la imagen.

#### Indicación importante:

##### Después de pegar las láminas protectoras de la pintura, ya no es posible desplazarlas.

5. Abra ligeramente el portón trasero. Pegue las láminas protectoras de la pintura (5) sobre el portón trasero de tal forma que sobresalgan aproximadamente 1 cm sobre los bordes laterales del portón trasero. Doble las láminas protectoras de la pintura (5) alrededor de los bordes del portón trasero y cierre el portón trasero.  
Distancia (X): 80 mm



M+P-03F-8745

### Preparativos en el portabicicletas trasero:

1. En caso necesario, retire todos los soportes para bicicletas (6, 7, 8). (Para el manejo de los soportes para bicicletas vea el apartado „Fijación de la primera bicicleta“.)
2. Extraiga los dispositivos de fijación (12) a ambos lados y desenrosquelos hasta el tope.

### Montaje en el vehículo:

1. Coloque el portabicicletas trasero (1) sobre los soportes (4) respetando un ángulo de aproximadamente 30° respecto al portón trasero como se muestra en la figura, desplácelo con cuidado hacia abajo y ajústelo al portón trasero.
2. Apriete los tornillos de hexágono interior (2) con 23 Nm.

### Indicación importante:

**Asegúrese de que el portabicicletas trasero continúe estando centrado en el portón trasero después de apretar los dispositivos de sujeción. Las garras tensoras deben quedar correctamente apoyadas en el portón trasero. Si las garras tensoras sobresalen y no están apretadas a mano, se podría dañar el cristal de los pilotos traseros.**

3. Abra ligeramente el portón trasero. Apoye las garras tensoras (13) en unión positiva a los bordes laterales del portón trasero. Apriete a mano los dispositivos de sujeción (12) de forma homogénea en ambos lados y cierre el portón trasero.
4. Presione los dispositivos de sujeción (12) hacia dentro hasta que queden apoyados en unión positiva.

### Bajada del soporte plegable:

#### Indicación importante:

**Asegure el soporte plegable mientras desbloquea las correas tensoras para evitar que se abata.**

1. Tire de los desenclavamientos (14) y extraiga las correas tensoras (15).
2. Desplace el soporte plegable (16) hacia abajo.

### Desmontaje del portabicicletas trasero

Realice el desmontaje del portabicicletas trasero con la ayuda de otra persona. Asegure el portabicicletas trasero contra el deslizamiento y el vuelco.

1. En caso necesario, desmonte las bicicletas.
2. Levante el soporte plegable (16) y asegúrelo con las correas tensoras (15) al portabicicletas trasero.
3. Abra ligeramente el portón trasero. Desenrosque los dispositivos de sujeción (12) y suelte las garras tensoras (13) del portón trasero. Levante el portabicicletas trasero un poco y cierre el portón trasero.
4. Desplace el portabicicletas trasero (1) unos 30° hacia arriba y retirelo de los soportes (4).

### Fijación de las bicicletas



#### ADVERTENCIA

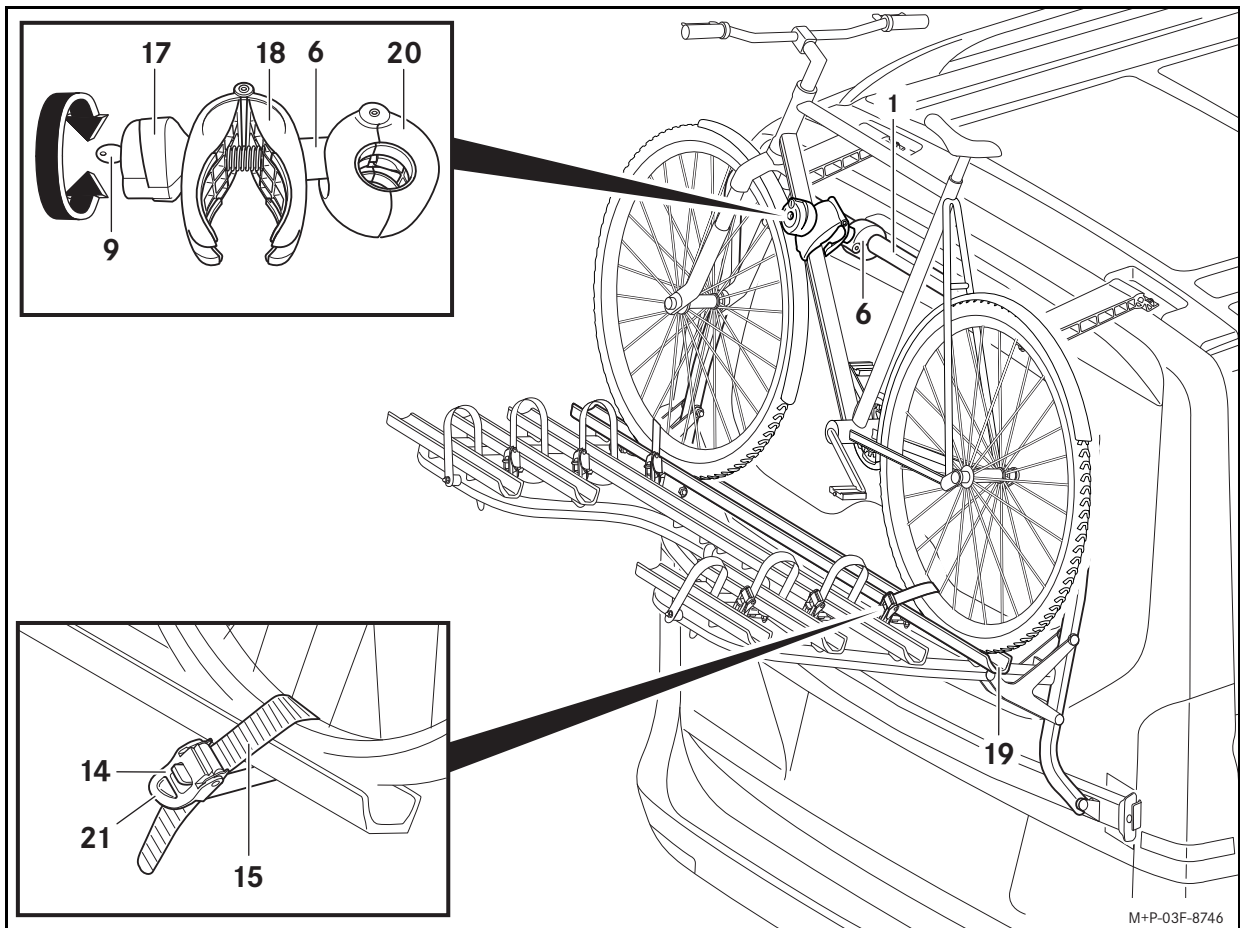
Asegúrese de que:

- transporta cuatro bicicletas como máximo en el portabicicletas trasero
- la distancia entre ejes de las bicicletas no sobrepasa las dimensiones permitidas
- no se transporten otros objetos en el portabicicletas trasero
- cada bicicleta haya quedado sujeta con un soporte para bicicletas y, adicionalmente, con las correas tensoras de los rieles en las ruedas delantera y trasera
- todos los soportes para bicicletas no utilizados se hayan retirado y guardado de forma segura
- antes del montaje de la bicicleta en el portabicicletas trasero, todas las piezas sueltas, como porejemplo, la bomba de aire, la botella de bebida, la cesta de la bicicleta, las baterías de las bicicletas eléctricas, etc., se hayan retirado y guardado de forma segura.

En caso contrario, las bicicletas y/o las piezas sueltas podrían soltarse durante la marcha, porejemplo, al frenar. Existe peligro de accidente.

Realice el montaje de las bicicletas con la ayuda de otra persona. Asegure las bicicletas contra el deslizamiento y el vuelco.

Observe las distancias entre ejes de las bicicletas en el capítulo „Datos técnicos“.



M+P-03F-8746

## Fijación de la primera bicicleta:

### Indicaciones

Monte las bicicletas de más peso próximas al vehículo y las bicicletas ligeras (porejemplo, bicicletas infantiles) en la parte posterior del portabicicletas trasero.

No transporte bicicletas con cuadros de carbono en el portabicicletas trasero. De lo contrario, podría dañarse el cuadro de carbono.

Observe la posición del pedal de la primera bicicleta para evitar una colisión entre el pedal y el vehículo. De lo contrario podría provocar daños materiales en el vehículo.

Fije el soporte para bicicletas únicamente en el cuadro de la bicicleta. No deben quedar aprisionados otros componentes como, porejemplo, los cables de mando o de accionamiento del freno. Un soporte defectuoso debe sustituirse inmediatamente.

Para la primera bicicleta se utiliza el soporte para bicicletas corto (6).

1. Desbloquee el asidero giratorio (17) con la llave (9).
2. Enrosque el asidero giratorio (17) hasta que la pinza (18) se abra aproximadamente un palmo.
3. En caso necesario, abra las correas tensoras (15).
4. Coloque la bicicleta en el centro del riel (19) y asegúrela para que no vuelque.
5. Apriete la pinza (18) y sujétela para que el soporte (20) se abra. Coloque el soporte (20) en un lugar adecuado del portabicicletas trasero (1) y suelte la pinza (18).
6. Coloque la pinza (18) en un lugar adecuado del cuadro de la bicicleta. Enrosque el asidero giratorio (17) hasta que la pinza (18) se cierre.
7. Bloquee el asidero giratorio (17) con la llave (9) y extraiga la llave (9).

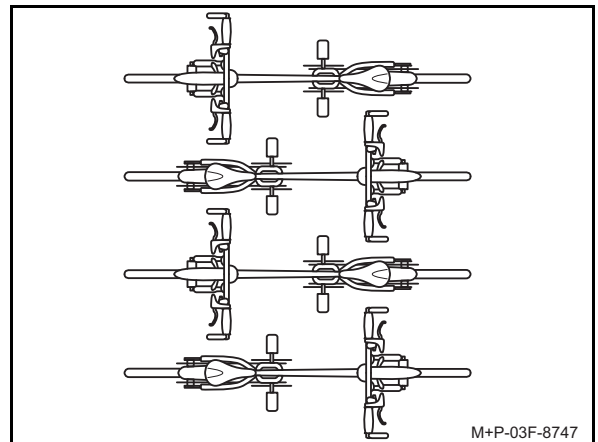
### Indicación importante:

**Asegúrese de que las correas tensoras para la fijación de la bicicleta estén inclinadas respecto al riel. Solo así podrá fijar correctamente la bicicleta sobre el riel.**

**Al apretar las correas tensoras, asegúrese de no dañar los neumáticos y/o las llantas.**

8. Pase la correa tensora (15) centrada entre dos radios de la rueda, introdúzcala en la hebilla y ténsela con la palanca tensora (21).

## Fijación de otra bicicleta:



M+P-03F-8747

El montaje de más bicicletas se realiza de forma análoga. Las bicicletas deben colocarse cada una hacia un lado.

La fijación de la segunda bicicleta se lleva a cabo con el soporte largo (7). La tercera y cuarta bicicleta se fijan respectivamente con uno de los soportes para bicicletas intermedios (8). La tercera bicicleta se fija a la segunda, y la cuarta bicicleta se fija a la tercera.

## Desmontaje de las bicicletas

Realice el desmontaje de las bicicletas con la ayuda de otra persona. Asegure las bicicletas contra el deslizamiento y el vuelco.

El desmontaje de las bicicletas se efectúa en orden inverso al del montaje.

### Indicación

Las correas tensoras (15) se tensan al tirar de las mismas. Para soltarlas, se debe tirar con fuerza del desenclavamiento (14).



## Validità

Le presenti istruzioni di montaggio sono valide per i veicoli Mercedes-Benz del modello

- Vito
- Classe V
- Classe V Marco Polo
- Classe V con spoiler AMG.

Sono esclusi i veicoli con portellone a doppio battente.

Informazioni sull'idoneità del proprio veicolo all'utilizzo di questo accessorio sono reperibili presso qualsiasi Punto di Assistenza Mercedes-Benz.

## Componenti

- (1) Portabiciclette posteriore
- (2) Rondella dentata (4 unità)
- (3) Supporto (2 unità)
- (4) Vite ad esagono cavo (4 unità)
- (5) Pellicola protettiva della vernice (2 unità)
- (6) Dispositivo di fermo per biciclette corto
- (7) Dispositivo di fermo per biciclette lungo
- (8) Dispositivo di fermo per biciclette medio (2 unità)
- (9) Chiave (1 unità per ogni dispositivo di fermo per biciclette)

Gli accessori originali Mercedes-Benz sono reperibili presso qualsiasi Punto di Assistenza Mercedes-Benz. Per ulteriori informazioni rivolgersi a un Punto di Assistenza Mercedes-Benz.

## Strumenti ausiliari necessari

- Detersivo per stoviglie
- Panno morbido privo di pelucchi
- Scala
- Chiave a brugola (da 6 mm)
- Chiave dinamometrica 23 Nm

## Avvertenze generali

In caso di difficoltà durante il montaggio rivolgersi a un'officina qualificata. La Mercedes-Benz raccomanda a tal proposito di rivolgersi a un Punto di Assistenza Mercedes-Benz.

Con riserva di modifiche ai dettagli tecnici rispetto alle illustrazioni riportate nelle presenti Istruzioni di montaggio.

Per motivi di sicurezza e di risparmio di carburante è opportuno smontare il portabiciclette posteriore dal veicolo in caso di inutilizzo.

## Cura e pulizia

Prestare al portabiciclette posteriore la stessa cura dedicata al veicolo. Prestare attenzione a eventuali danni della superficie verniciata e, se necessario, correggerli.

Non introdurre il veicolo in un impianto di lavaggio con il portabiciclette posteriore montato.

## Dati tecnici

### Peso proprio

Portabiciclette posteriore: circa 16,2 kg

### Carico massimo ammesso sul portabiciclette posteriore

Totale: 70,0 kg

Non caricare tuttavia più di 30 kg sulle due guide per le ruote vicine al veicolo. Sulle due guide per le ruote posteriori non deve essere applicato un carico superiore a 17,5 kg.

### Dimensioni del portabiciclette

posteriore (L x A x P): 1.530 mm x 942 mm x 546 mm

## Dimensioni, portabiciclette posteriore montato sul veicolo

Sporgenza oltre l'altezza del veicolo (senza biciclette): ca. 30 mm

Sporgenza oltre la lunghezza del veicolo (elemento ribaltabile del portabiciclette ribaltato verso l'alto): ca. 230 mm

Sporgenza oltre la lunghezza del veicolo (elemento ribaltabile del portabiciclette ribaltato verso il basso): ca. 840 mm

## Diametro massimo del tubo del telaio della bicicletta

Telaio a sezione circolare: max. 75 mm

Telaio a sezione ovale: max. 75 mm x 45 mm

## Interassi per le biciclette sulle guide per le ruote

Guida per le ruote della prima bicicletta: max. 130 cm

Guida per le ruote della seconda bicicletta: max. 130 cm

Guida per le ruote della terza bicicletta: da 52 cm a 125 cm

Guida per le ruote della quarta bicicletta: da 52 cm a 115 cm

## Avvertenze di sicurezza importanti



### AVVERTENZA

Attenersi assolutamente al carico massimo ammesso del portabiciclette posteriore. In caso contrario il portabiciclette posteriore e/o le biciclette montate potrebbero staccarsi dal veicolo causando lesioni al guidatore e ad altre persone e/o danni materiali anche al veicolo stesso. Sussiste il pericolo di incidenti.



### AVVERTENZA

Rispettare assolutamente la massa a pieno carico ammessa del veicolo e il carico ammesso sul timone, vedi le Istruzioni d'uso del veicolo. Il peso aggiuntivo sul portellone del veicolo pregiudica l'azione frenante, il comportamento in curva e la capacità di ripresa del veicolo. Adeguare sempre il proprio stile di guida alle condizioni stradali, meteorologiche e del traffico. Guidare con particolare cautela se si viaggia con il portabiciclette posteriore carico. Sussiste il pericolo di incidenti.

Il carico posteriore determina una maggiore resistenza aerodinamica e uno spostamento verso l'alto del baricentro del veicolo, con conseguente modifica del comportamento di marcia del veicolo. Pertanto, in caso di portabiciclette posteriore montato è necessario osservare una velocità massima di 130 km/h.

Anche in caso di portabiciclette posteriore montato senza carico, guidare sempre prestando la massima cautela.



### AVVERTENZA

Non coprire le biciclette con teloni, rivestimenti protettivi o simili, poiché questi aumentano la resistenza aerodinamica. Ciò influisce sul comportamento di marcia. L'azione frenante, il comportamento in curva e la capacità di ripresa del veicolo potrebbero risultare compromessi. Sussiste il pericolo di incidenti.

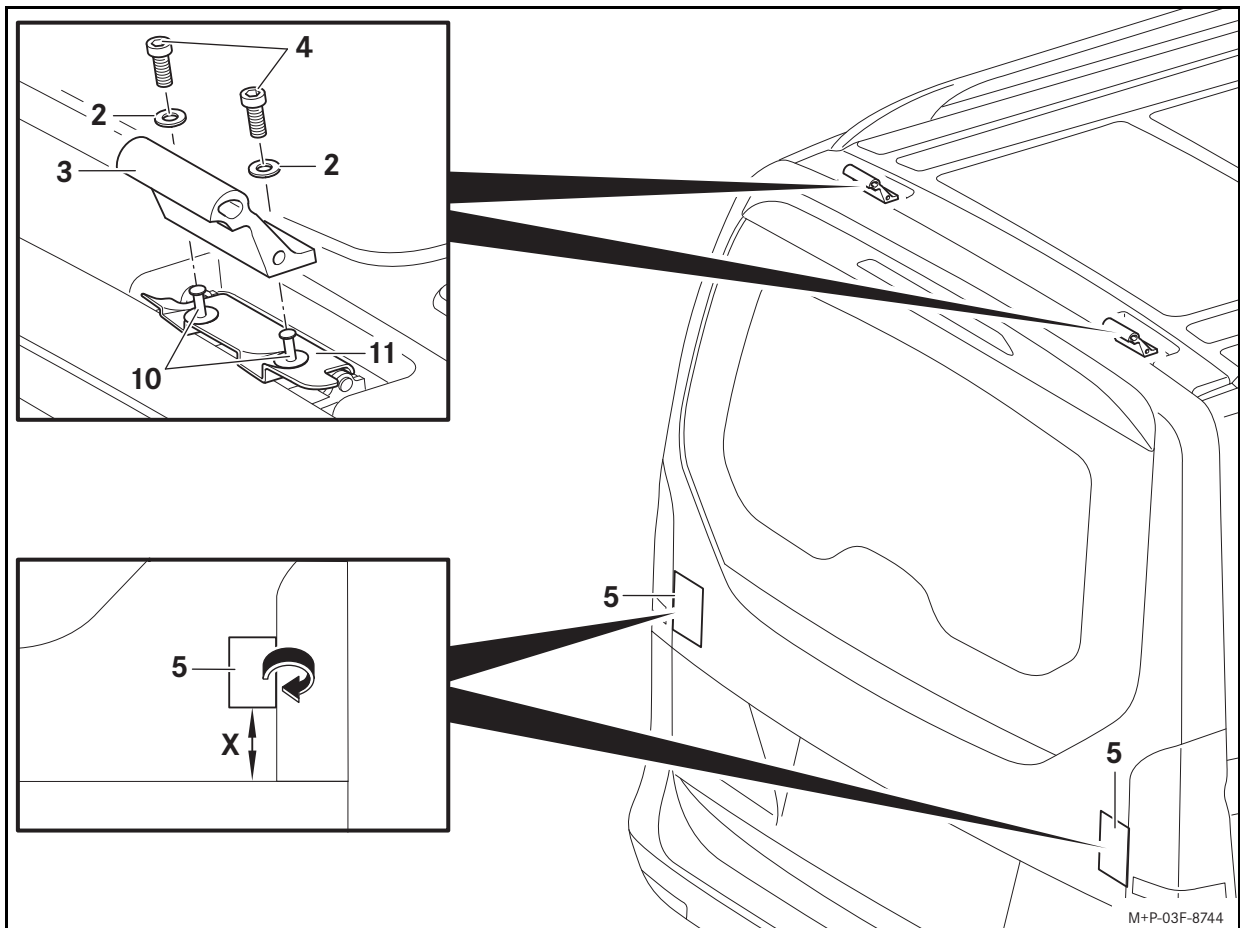


### AVVERTENZA

Scaricare le biciclette e bloccare l'elemento ribaltabile del portabiciclette posteriore contro il ribaltamento, prima di aprire il portellone. Il meccanismo di blocco del portellone aperto non è progettato per supportare un portabiciclette posteriore carico.

Il portellone potrebbe chiudersi da solo causando lesioni al guidatore e ad altre persone. Inoltre la presenza di eventuali biciclette con il portellone aperto potrebbe danneggiare le sovrastrutture sul tetto.





#### AVVERTENZA

Durante ogni montaggio, prima di iniziare la marcia e anche durante un lungo viaggio controllare il saldo posizionamento di tutti i dispositivi di bloccaggio, i dispositivi di fermo per biciclette e le cinghie di fissaggio del portabiciclette posteriore e, se necessario, riserrarli. Sostituire immediatamente i componenti difettosi o usurati del portabiciclette posteriore. I dispositivi di fissaggio potrebbero allentarsi autonomamente e il portabiciclette posteriore potrebbe staccarsi dal veicolo insieme alle biciclette montate, causando così lesioni al guidatore e alle altre persone e/o danni materiali al veicolo stesso. Ripetere questi controlli a intervalli regolari a seconda delle caratteristiche del fondo stradale, tuttavia al più tardi dopo 500 km di utilizzo continuo. Sussiste il pericolo di incidenti.



#### AVVERTENZA

Osservare assolutamente il carico massimo ammesso di 70 kg per un numero massimo di 4 biciclette sul portabiciclette posteriore e la massa a pieno carico ammessa del veicolo (vedi le Istruzioni d'uso del veicolo). In caso contrario, il portabiciclette posteriore e/o le biciclette montate potrebbero staccarsi dal veicolo e causare così lesioni al guidatore e ad altre persone o un incidente. Prestare attenzione alle dimensioni modificate del veicolo (larghezza, altezza, profondità) a seguito del montaggio del portabiciclette posteriore e delle biciclette.

#### Importante!

**Veicoli dotati di lunotto ad apertura separata (portellone EASY-PACK): non aprire il lunotto con il portabiciclette posteriore montato. Il lunotto potrebbe urtare contro il portabiciclette posteriore e/o contro le biciclette in esso contenute subendo dei danni.**

#### Montaggio del portabiciclette posteriore

Effettuare il montaggio del portabiciclette posteriore avvalendosi dell'aiuto di una seconda persona. Assicurare il portabiciclette posteriore contro lo scivolamento/il ribaltamento.

#### Preparazione del veicolo:

1. Pulire l'intera zona di intervento sul veicolo con acqua saponata e asciugarla con un panno morbido.
2. Rimuovere i rivetti in materiale sintetico (10).
3. Rimuovere le coperture acustiche (11).

#### Avvertenza

Conservare i rivetti in materiale sintetico e le coperture acustiche in un luogo sicuro e pulito.

#### Importante!

#### Serrare le viti ad esagono cavo dapprima solo a mano.

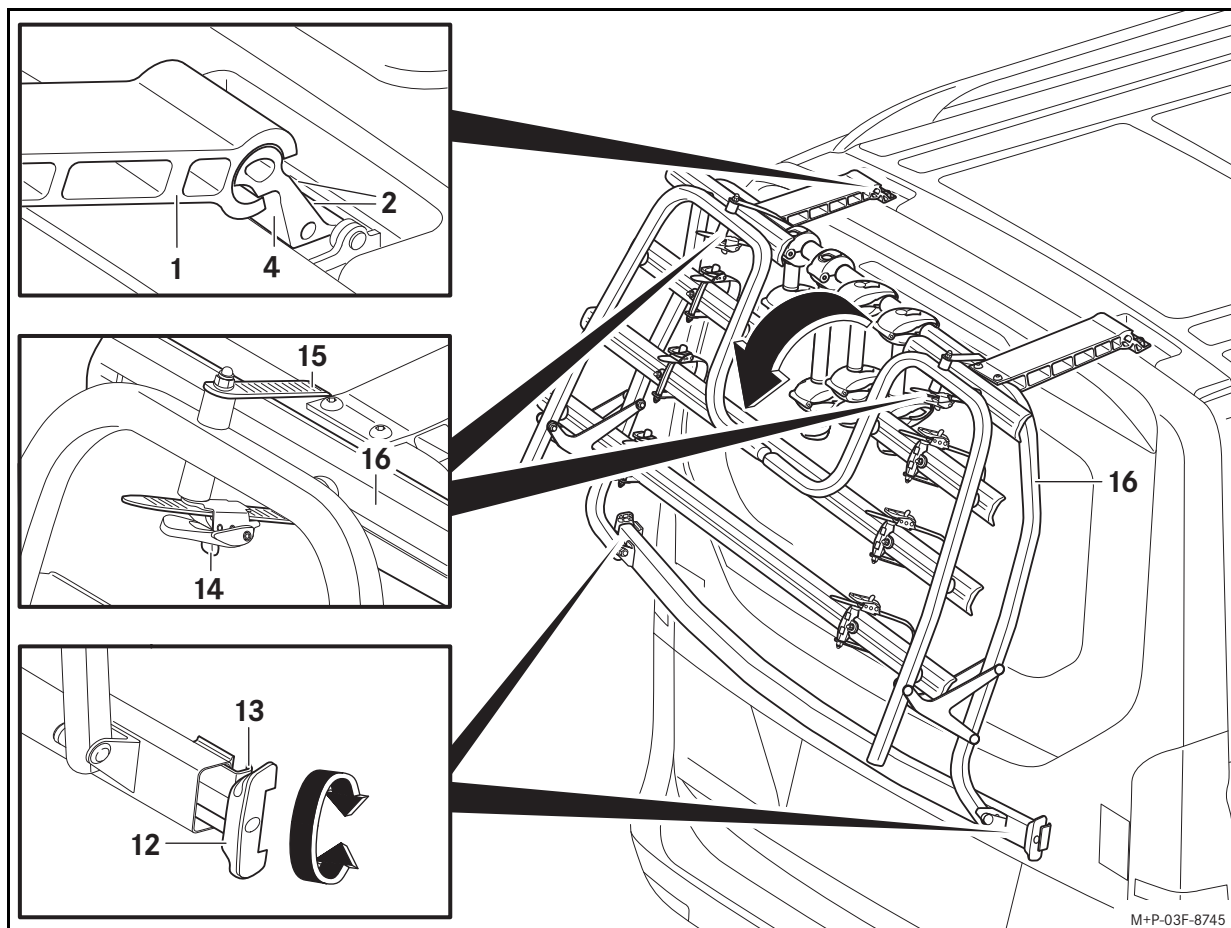
4. Con le viti ad esagono cavo (4), avvitare le rondelle dentate (2) e il supporto (3) al veicolo come illustrato.

#### Importante!

#### Una volta applicate, le pellicole protettive della vernice non si possono più spostare.

5. Aprire leggermente il portellone. Applicare le pellicole protettive della vernice (5) sul portellone in modo che sporgano di ca. 1 cm dai bordi laterali del portellone stesso. Ripiegare le pellicole protettive della vernice (5) sui bordi del portellone e chiudere il portellone.

Distanza (X): 80 mm



### Preparazione del portabiciclette posteriore:

1. Se necessario, rimuovere tutti i dispositivi di fermo per biciclette (6, 7, 8). (Per il funzionamento dei dispositivi di fermo per biciclette vedi paragrafo „Fissaggio della prima bicicletta“.)
2. Estrarre i dispositivi di fissaggio (12) su entrambi i lati e sviarli fino all'arresto.

### Montaggio sul veicolo:

1. Applicare il portabiciclette posteriore (1) con un angolo di ca. 30° rispetto al portellone sui supporti (4) come illustrato, ribaltarlo verso il basso con cautela e allinearlo al portellone.
2. Serrare a fondo le viti ad esagono cavo (2) con una coppia di 23 Nm. **Importante!**

**Assicurarsi che il portabiciclette posteriore sia posizionato al centro del portellone anche dopo il serraggio a fondo dei dispositivi di fissaggio. Le graffe di serraggio devono aderire perfettamente al portellone. Se le graffe di serraggio sporgono e non sono avvitate a fondo, può verificarsi un danno al vetro del faro posteriore.**

3. Aprire leggermente il portellone. Applicare le graffe di serraggio (13) in modo che risultino accoppiate geometricamente ai bordi laterali del portellone. Serrare a fondo a mano i dispositivi di fissaggio (12) uniformemente su entrambi i lati e chiudere il portellone.
4. Premere i dispositivi di fissaggio (12) verso l'interno fino ad ottenere un accoppiamento geometrico.

### Ribaltamento dell'elemento ribaltabile del portabiciclette: **Importante!**

**Durante lo sbloccaggio delle cinghie di fissaggio, bloccare l'elemento ribaltabile del portabiciclette contro l'abbassamento.**

1. Tirare i dispositivi di sbloccaggio (14) ed estrarre le cinghie di fissaggio (15).
2. Ribaltare verso il basso l'elemento ribaltabile del portabiciclette (16).

### Smontaggio del portabiciclette posteriore

Effettuare lo smontaggio del portabiciclette posteriore avvalendosi dell'aiuto di una seconda persona. Assicurare il portabiciclette posteriore contro lo scivolamento/il ribaltamento.

1. Se necessario, rimuovere le biciclette.
2. Ribaltare verso l'alto l'elemento ribaltabile del portabiciclette (16) e fissarlo al portabiciclette posteriore mediante le cinghie di fissaggio (15).
3. Aprire leggermente il portellone. Svitare i dispositivi di fissaggio (12) e sganciare le graffe di serraggio (13) dal portellone. Sollevare leggermente il portabiciclette posteriore dal portellone e chiudere il portellone.
4. Ribaltare il portabiciclette posteriore (1) verso l'alto di ca. 30° e rimuoverlo dai supporti (4).

### Fissaggio delle biciclette



#### AVVERTENZA

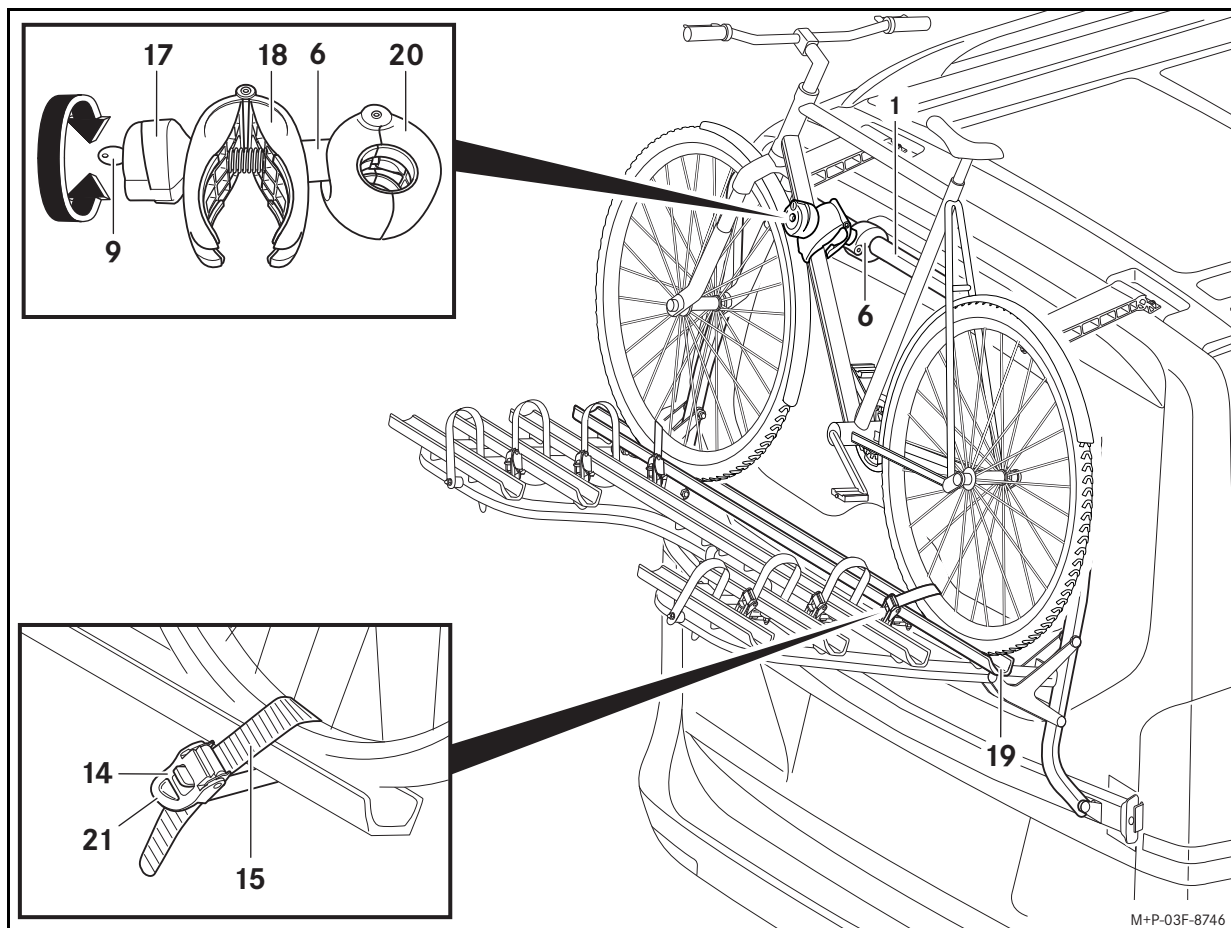
Assicurarsi che

- sul portabiciclette posteriore vengano trasportate al massimo quattro biciclette
- l'interasse delle biciclette non superi le dimensioni ammesse
- sul portabiciclette posteriore non vengano trasportati altri oggetti
- ogni bicicletta sia fissata con un dispositivo di fermo per biciclette e con la cinghia di fissaggio della guida per le ruote in corrispondenza della ruota anteriore e di quella posteriore
- tutti i dispositivi di fermo per biciclette non utilizzati del portabiciclette posteriore siano rimossi e conservati in un luogo sicuro
- tutti i componenti mobili, come ad esempio la pompa per il gonfiaggio dei pneumatici, la borraccia, il cestino per la bicicletta, le batterie per le biciclette elettriche ecc., vengano rimossi prima del montaggio della bicicletta sul portabiciclette posteriore e riposti in un luogo sicuro.

In caso contrario le biciclette e/o i componenti mobili potrebbero sganciarsi durante la marcia, ad esempio in caso di frenate. Sussiste il pericolo di incidenti.

Fissare le biciclette avvalendosi dell'aiuto di una seconda persona. Assicurare le biciclette contro lo scivolamento/il ribaltamento.

Osservare gli interessi delle biciclette riportati al capitolo „Dati tecnici“.



### Fissaggio della prima bicicletta:

#### Avvertenze

Fissare le biciclette pesanti nella posizione più vicina al veicolo e quelle leggere (ad esempio le biciclette per bambini) nella posizione più arretrata sul portabiciclette posteriore.

Non trasportare biciclette con telaio in carbonio sul portabiciclette posteriore. In caso contrario il telaio in carbonio potrebbe danneggiarsi. Prestare attenzione alla posizione dei pedali della prima bicicletta per evitare che questi urtino contro il veicolo. In caso contrario possono verificarsi danni materiali al veicolo.

Fissare il dispositivo di fermo per biciclette solo al telaio della bicicletta. Non devono rimanere incastrati componenti quali tiranti di comando e tiranti del freno. I supporti difettosi devono essere sostituiti immediatamente.

Per la prima bicicletta va utilizzato il dispositivo di fermo per biciclette corto (6).

1. Sbloccare la manopola (17) mediante la chiave (9).
2. Allentare la manopola (17) finché il morsetto (18) risulta aperto per circa un palmo.
3. Se necessario, aprire la cinghia di fissaggio (15).
4. Posizionare la bicicletta al centro della guida per le ruote (19) e assicurarla contro il ribaltamento.
5. Stringere il morsetto (18) e mantenerlo in posizione in modo che il supporto (20) si apra. Posizionare il supporto (20) in corrispondenza del punto adatto del portabiciclette posteriore (1) e rilasciare il morsetto (18).
6. Posizionare il morsetto (18) in corrispondenza del punto adatto del telaio della bicicletta. Avvitare la manopola (17) finché il morsetto (18) risulta chiuso.
7. Bloccare la manopola (17) mediante la chiave (9) ed estrarre la chiave (9).

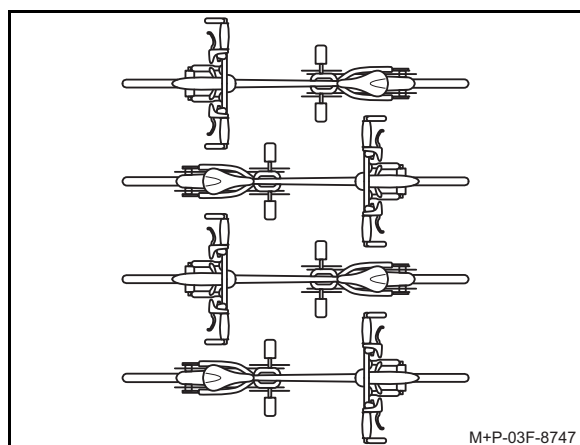
#### Importante!

**Assicurarsi che le cinghie di fissaggio della bicicletta siano allineate in obliquo rispetto alla guida per le ruote. Solo in questo modo la bicicletta risulterà fissata correttamente sulla guida per le ruote.**

**Durante il tensionamento delle cinghie di fissaggio prestare attenzione a non danneggiare i pneumatici e/o i cerchi.**

8. Inserire la cinghia di fissaggio (15) al centro tra due raggi della ruota, infilarla nella fibbia e tenderla mediante la leva di serraggio (21).

### Fissaggio di un'altra bicicletta:



Il montaggio di altre biciclette viene effettuato in modo analogo. Assicurarsi di disporre le biciclette in posizione inversa l'una rispetto all'altra.

Il fissaggio della seconda bicicletta va effettuato mediante il dispositivo di fermo lungo (7).

La terza e la quarta bicicletta vanno fissate ciascuna mediante uno degli appositi dispositivi di fermo medi (8). La terza bicicletta viene fissata alla seconda, e la quarta alla terza.

#### Smontaggio delle biciclette

Sganciare le biciclette avvalendosi dell'aiuto di una seconda persona. Assicurare le biciclette contro lo scivolamento/il ribaltamento.

Lo smontaggio delle biciclette viene effettuato nella sequenza inversa a quella di montaggio.

#### Avvertenza

Serrandole, le cinghie di fissaggio (15) vengono messe sotto tensione. Per allentarle può essere necessario tirare energicamente il dispositivo di sbloccaggio (14).

## Geldigheid

Deze montagehandleiding is geldig voor Mercedes-Benz voertuigen van het type

- Vito
- V-Klasse
- V-Klasse Marco Polo
- V-Klasse met AMG-spoiler.

Uitgezonderd zijn voertuigen met achterdeuren.

Informeer bij uw Mercedes-Benz-servicewerkplaats of uw voertuig geschikt is voor het gebruik van dit accessoire.

## Afzonderlijke onderdelen

- (1) Fietsdrager op de achterklep
- (2) Getande ring (4 stuks)
- (3) Houder (2 stuks)
- (4) Inbusbout (4 stuks)
- (5) Lakbeschermingsfolie (2 stuks)
- (6) Fietshouder kort
- (7) Fietshouder lang
- (8) Fietshouder midden (2 stuks)
- (9) Sleutels (1 stuks per fietsdrager)

Originele Mercedes-Benz vervangingsonderdelen zijn verkrijgbaar bij uw Mercedes-Benz-servicewerkplaats. Neem voor meer informatie contact op met uw Mercedes-Benz-servicewerkplaats.

## Benodigde hulpmiddelen

- Afwasmiddel
- Zachte, niet-pluizende doek
- Trapje
- Inbussleutel (maat 6 mm)
- Momentsleutel 23 Nm

## Algemene aanwijzingen

Als bij de montage problemen optreden of als u vragen heeft, neemt u dan contact op met een gekwalificeerde werkplaats. Mercedes-Benz adviseert hiervoor een Mercedes-Benz-servicewerkplaats.

Wijzigingen van technische gegevens t.o.v. de afbeeldingen van de montagehandleiding zijn voorbehouden

Vanwege veiligheidsredenen en brandstofbesparing moet de fietsdrager op de achterklep van het voertuig worden verwijderd als deze niet meer wordt gebruikt.

## Verzorgingstips

Verzorg de fietsdrager op de achterklep zoals u het voertuig verzorgt. Let op voor beschadiging van het lakoppervlak en repareer deze zo nodig.

Rijd nooit met een gemonteerde fietsdrager op de achterklep in een wasstraat.

## Technische gegevens

### Eigengewicht

Fietsdrager op de achterklep: circa 16,2 kg

### Maximumbelading op de fietsdrager op de achterklep

Totaal: 70,0 kg

Echter niet meer dan 30 kg op de beide het dichtst bij het voertuig liggende fietsrails. De beide achterste fietsrails mogen met maximaal 17,5 kg worden belast.

### Afmetingen fietsdrager op de

**achterklep (B x H x D):** 1530 mm x 942 mm x 546 mm

## Afmetingen, fietsdrager op de achterklep op het voertuig gemonteerd

Uitsteken boven de voertuighoogte (zonder fietsen): circa 30 mm

Uitsteken buiten de voertuiglengte (draagklep omhoog geklapt): circa 230 mm

Uitsteken buiten de voertuiglengte (draagklep omlaag geklapt): circa 840 mm

## Maximale framebuisdiameter van het fietsframe

Ronde buis: max. 75 mm

Ovale buis: max. 75 mm x 45 mm

## Wielbases voor fietsen op de fietsrails

Fietsrail voor eerste fiets: max. 130 cm

Fietsrail voor tweede fiets: max. 130 cm

Fietsrail voor derde fiets: 52 cm tot 125 cm

Fietsrail voor vierde fiets: 52 cm tot 115 cm

## Belangrijke veiligheidsvoorschriften



### WAARSCHUWING

Beslist de maximaal toegestane belading van de fietsdrager op de achterklep in acht nemen. Anders kunnen de fietsdrager en/of de gemonteerde fietsen van uw voertuig loskomen, waardoor u of andere personen letsel kunnen oplopen en/of materiële schade, ook aan uw voertuig, kan worden veroorzaakt. Er bestaat gevaar voor ongevallen.



### WAARSCHUWING

Houd het toegestaan totaalgewicht van het voertuig en de toegestane kogeldruk aan, zie de handleiding van het voertuig. Het extra gewicht op de achterklep van het voertuig zorgt voor een verslechtering van de remwerking, het bochtgedrag en het acceleratievermogen van het voertuig. Pas uw rijstijl aan de weg-, verkeers- en weersomstandigheden aan en rijd altijd met de grootst mogelijke voorzichtigheid als u met een beladen fietsdrager op de achterklep rijdt. Er bestaat gevaar voor ongevallen.

De lading achterop biedt een groter windaangrijpingsvlak, leidt tot een hoger zwaartepunt van het voertuig en daarmee een veranderd weggedrag. Daarom moet bij een gemonteerde fietsdrager op de achterklep een maximumsnelheid van 130 km/h worden aangehouden. Ook als met een onbeladen fietsdrager op de achterklep wordt gereden, bijzonder voorzichtig rijden.



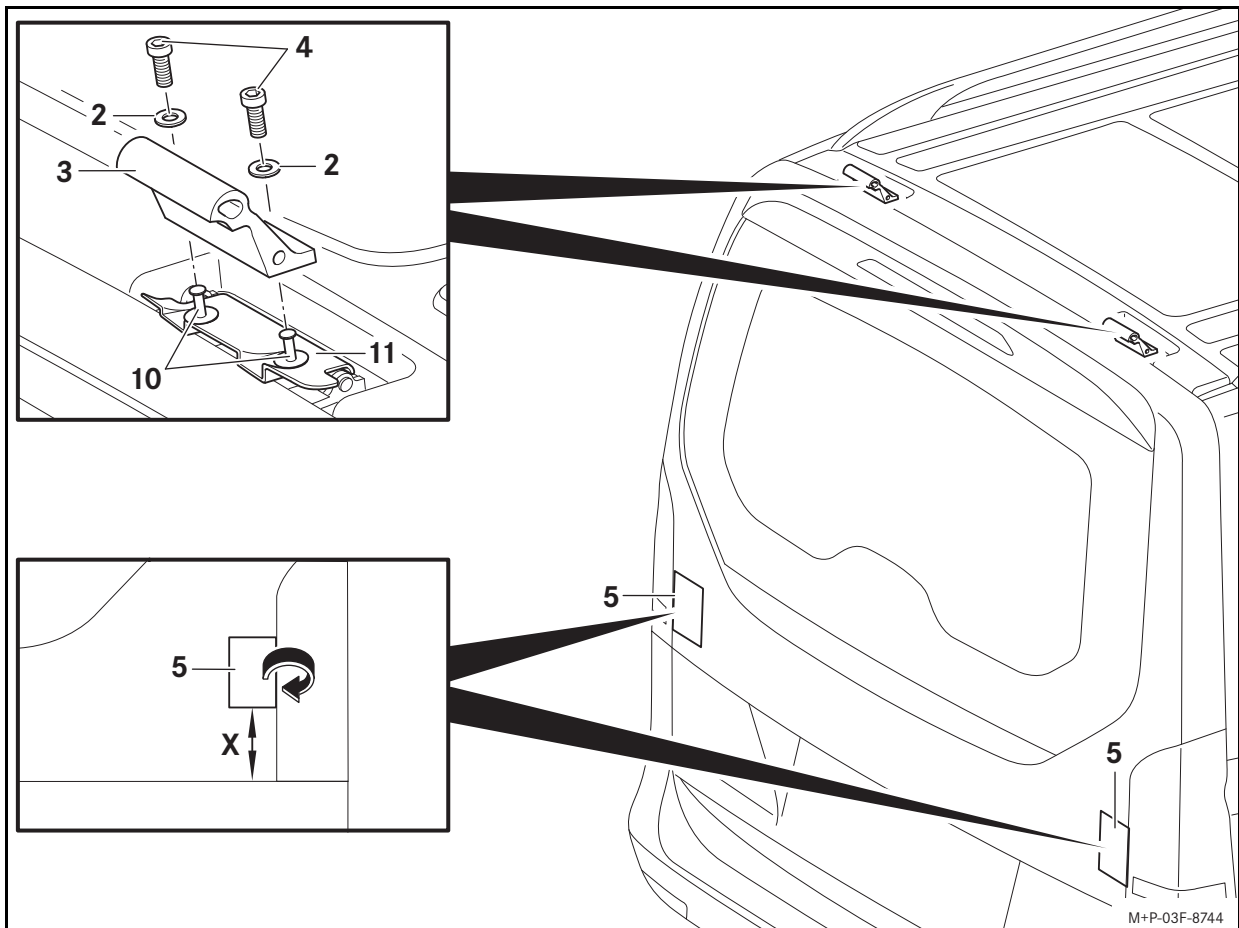
### WAARSCHUWING

De fietsen niet afdekken met een zeil of een beschermhoes o.i.d., hierdoor wordt het raakvlak voor de rijwind groter. Het rijgedrag wordt hierdoor beïnvloed. De remwerking, het bochtgedrag en het acceleratievermogen van het voertuig kunnen negatief worden beïnvloed. Er bestaat gevaar voor ongevallen.



### WAARSCHUWING

Verwijder de fietsen en beveilig de draagklep van de fietsdrager op de achterklep tegen neerklappen voordat u de achterklep opent. Het houdmechanisme van de geopende achterklep is niet geschikt voor de extra belasting door een beladen fietsdrager op de achterklep. De achterklep kan zelfstandig sluiten en daardoor kunt u en kunnen anderen letsel oplopen. Bovendien kunnen gemonteerde fietsen bij geopende achterklep de dakaggregaten beschadigen.



#### WAARSCHUWING

Controleer bij iedere montage, vóór iedere rit en ook gedurende langere reizen of alle vergrendelingen, fietshouders en spanriemen van de fietsdrager op de achterklep goed vastzitten en trek ze, indien nodig, aan. Vervang defecte of versleten onderdelen van de fietsdrager op de achterklep terstond. De bevestigingen zouden los kunnen raken, waardoor de fietsdrager op de achterklep samen met de gemonteerde fietsen van uw voertuig los kan komen, waardoor u of andere personen letsel kunnen oplopen en/of materiële schade, ook aan uw voertuig, kan worden veroorzaakt. Herhaal deze controles, afhankelijk van de staat van het wegdek, met regelmatige intervallen, in ieder geval uiterlijk na 500 km continu gebruik. Er bestaat gevaar voor ongevallen.



#### WAARSCHUWING

Houd beslist het maximaal toegestaan draagvermogen van 70 kg voor maximaal 4 fietsen op de fietsdrager op de achterklep en het toegestaan totaalgewicht van het voertuig aan (zie de handleiding van het voertuig). Anders kan de fietsdrager op de achterklep en/of kunnen de gemonteerde fietsen van het voertuig loskomen en kunt u of kunnen anderen daardoor letsel oplopen of kan een ongeval worden veroorzaakt.

Houd rekening met de gewijzigde afmetingen van het voertuig (breedte, hoogte, lengte) door de gemonteerde fietsdrager op de achterklep en de aangebrachte fietsen.

#### Belangrijk!

**Voertuigen met afzonderlijk te openen achterrait (EASY-PACK-achterklep): Open de achterrait niet bij een gemonteerde fietsdrager op de achterklep. De achterrait kan in contact komen met de fietsdrager op de achterklep en/of de gemonteerde fietsen en worden beschadigd.**

#### Fietsdrager op de achterklep monteren

De montage van de fietsdrager op de achterklep met behulp van een tweede persoon uitvoeren. De fietsdrager op de achterklep tegen wegglijden/vallen beveiligen.

#### Vorbereidingen aan het voertuig:

1. Het werkgebied op het voertuig met een zeepoplossing ruim wassen en met een zachte doek droogwrijven.
2. De kunststof popnagels (10) verwijderen.
3. De akoestiekafdekkingen (11) verwijderen.

#### Aanwijzing

De kunststof popnagels en de akoestiekafdekkingen op een schone en veilige plaats opbergen.

#### Belangrijk!

#### Zet de inbusbouten in eerste instantie alleen handvast.

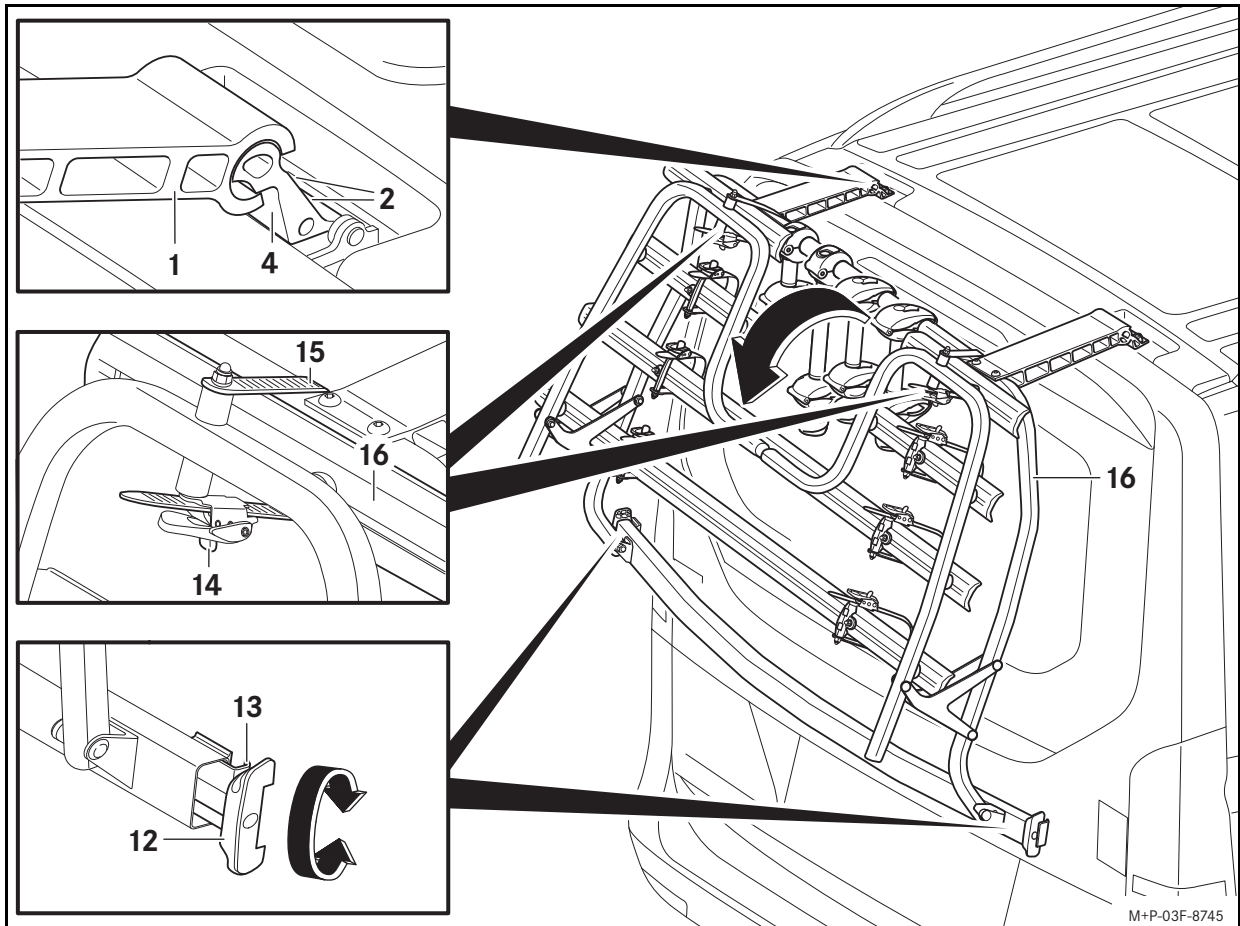
4. De getande ringen (2) en houders (3), zoals afgebeeld, met inbusbouten (4) op het voertuig bevestigen.

#### Belangrijk!

#### Na het vastplakken van de lakbeschermfolie is verschuiven niet meer mogelijk.

5. De achterklep een stuk openen. De lakbeschermfolie (5) zodanig op de achterklep plakken dat deze circa 1 cm voorbij de zijdelingse randen van de achterklep steekt. De lakbeschermfolie (5) om de randen van de achterklep slaan en de achterklep sluiten.

Afstand (X): 80 mm



#### Vorbereidingen aan de fietsdrager op de achterklep:

1. Zo nodig alle fietshouders (6, 7, 8) verwijderen. (Bediening van de fietshouders zie hoofdstuk "Eerste fiets bevestigen".)
2. De spanners (12) aan beide zijden uittrekken en tot de aanslag eruit draaien.

#### Montage op het voertuig:

1. De fietsdrager op de achterklep (1) onder een hoek van circa 30° t.o.v. de achterklep, zoals afgebeeld, op de houders (4) plaatsen, voorzichtig omlaagzwenken en op de achterklep uitlijnen.
2. De inbusbouten (2) met 23 Nm vastzetten.

#### Belangrijk!

**Let erop dat de fietsdrager op de achterklep ook na het vastzetten van de spanners midden op de achterklep is gepositioneerd. De spanklauwen moeten goed op de achterklep aanliggen. Indien de spanklauwen oversteken en niet handvast zijn vastgezet, kan het glas van het achterlicht worden beschadigd.**

3. De achterklep een stuk openen. De spanklauwen (13) goed op de zijkanten van de achterklep aanbrengen. De spanners (12) gelijkmatig aan beide zijden handvast vastdraaien en de achterklep sluiten.
4. De spanners (12) naar binnen drukken tot ze volledig aanliggen.

#### De draagklep neerklappen:

#### Belangrijk!

**De draagklep tijdens het ontgrendelen van de spanriemen tegen neerklappen beveiligen.**

1. De ontgrendeling (14) uittrekken en de spanriemen (15) eruit trekken.
2. De draagklep (16) omlaag klappen.

#### Fietsdrager op de achterklep demonteren

De demontage van de fietsdrager op de achterklep met behulp van een tweede persoon uitvoeren. De fietsdrager op de achterklep tegen wegglijden/vallen beveiligen.

1. Zo nodig de fietsen verwijderen.
2. De draagklep (16) omhoogklappen en met de spanriemen (15) op de fietsdrager op de achterklep vastzetten.

3. De achterklep een stuk openen. De spanners (12) eruit draaien en de spanklauwen (13) van de achterklep losmaken. De fietsdrager op de achterklep iets optillen van de achterklep en de achterklep sluiten.
4. De fietsdrager op de achterklep (1) circa 30° omhoogzwenken en van de houders (4) verwijderen.

#### Fietsen bevestigen



#### WAARSCHUWING

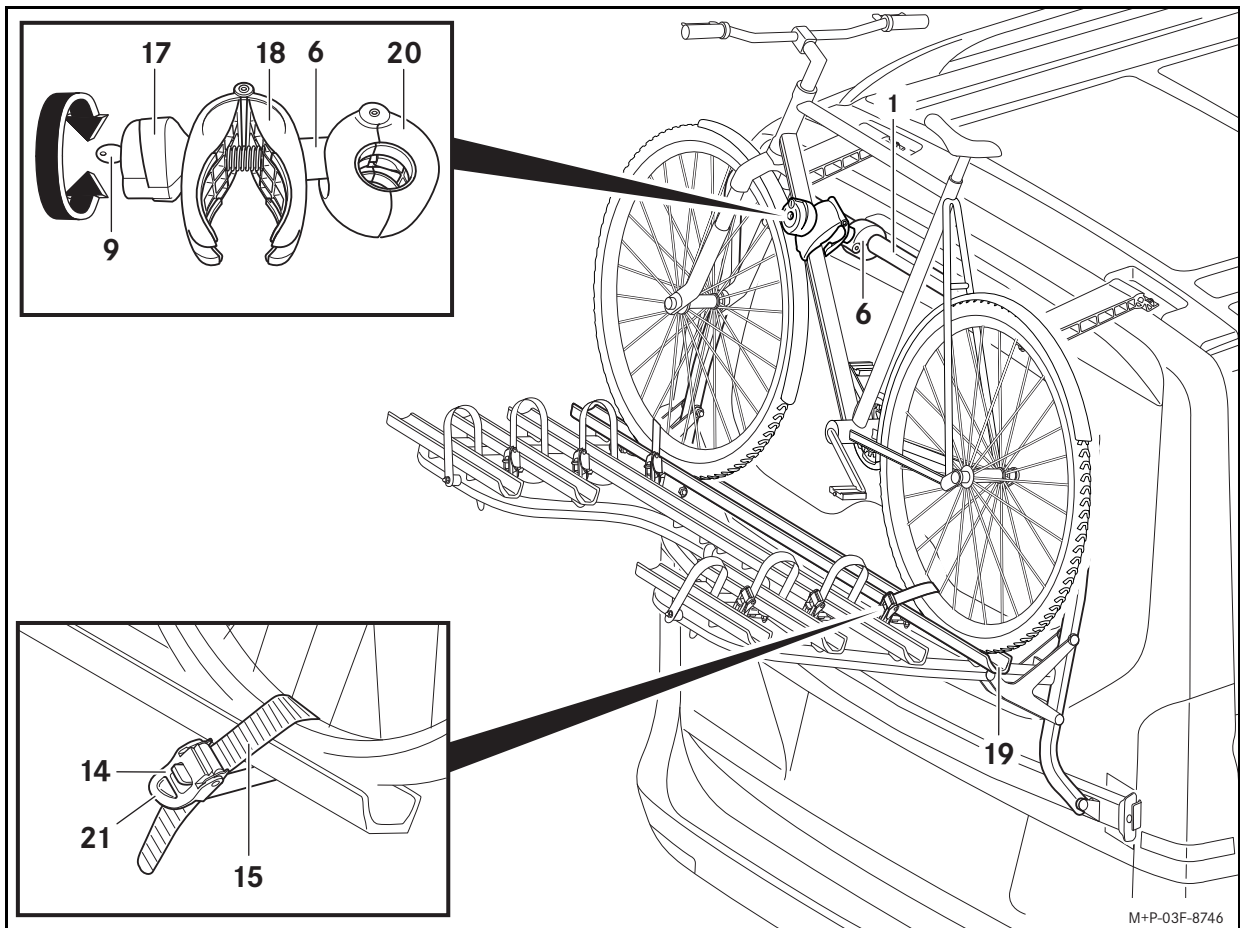
Let erop dat:

- maximaal vier fietsen op de fietsdrager op de achterklep worden vervoerd,
- de wielbases van de fietsen de toegestane maten niet overschrijden,
- geen andere voorwerpen op de fietsdrager op de achterklep worden getransporteerd,
- iedere fiets met een fietshouder en daarnaast bij het voor- en achterwiel met de spanbanden van de fietsrail is vastgezet,
- alle niet-gebruikte fietshouders van de fietsdrager op de achterklep zijn verwijderd en veilig zijn opgeborgen,
- alle losse onderdelen, zoals bijvoorbeeld een fietspomp, bidon, fietsmandje, accu's voor E-Bikes enz., voor montage van de betreffende fiets op de fietsdrager op de achterklep, verwijderd en veilig opgeborgen zijn.

Anders kunnen de fietsen en/of de losse onderdelen tijdens de rit loskomen, bijvoorbeeld bij krachtig afremmen. Er bestaat gevaar voor ongevallen.

De montage van de fietsen met behulp van een tweede persoon uitvoeren. De fietsen tegen wegglijden/vallen beveiligen.

De wielbases voor de fietsen in het hoofdstuk "Technische gegevens" in acht nemen.



## Eerste fiets bevestigen:

### Aanwijzingen

Zware fietsen het dichtst bij het voertuig monteren en lichte fietsen (bijvoorbeeld kinderfietsen) verder achterop de fietsdrager aanbrengen.

Op de fietsdrager op de achterklep geen fietsen met carbon frame vervoeren. Anders kan het carbon frame worden beschadigd.

De stand van de pedalen van de eerste fiets in acht nemen, om contact tussen pedaal en voertuig te vermijden. Anders kan materiële schade aan het voertuig ontstaan.

De fietshouders uitsluitend aan het fietsframe bevestigen. Er mogen geen componenten, bijvoorbeeld versnellings- en remkabels, worden ingeklemd. Een defecte houder moet terstond worden vervangen.

Voor de eerste fiets wordt de korte fietshouder (6) gebruikt.

1. De draaihandgreep (17) met de sleutel (9) ontgrendelen.
2. De draaihandgreep (17) aanbrengen tot de klem (18) circa handbreed geopend is.
3. Zo nodig de spanriemen (15) openen.
4. De fiets in het midden op de fietsrail (19) plaatsen en tegen omvallen beveiligen.
5. De klem (18) samendrukken en vasthouden, zodat de houder (20) opent. De houder (20) op een geschikte plaats op de fietsdrager op de achterklep (1) positioneren en de klem (18) loslaten.
6. De klem (18) op een geschikte plaats op het fietsframe positioneren. De draaihandgreep (17) dichtdraaien tot de klem (18) gesloten is.
7. De draaihandgreep (17) met de sleutel (9) vergrendelen en de sleutel (9) verwijderen.

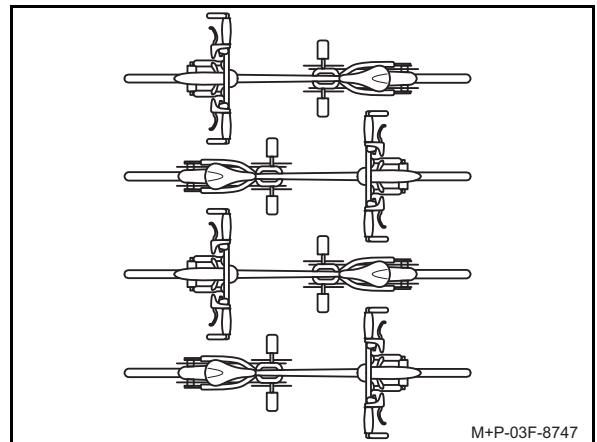
### Belangrijk!

**Let erop dat de spanriemen voor de bevestiging van de fiets schuin t.o.v. de fietsrail zijn uitgelijnd. Alleen zo kan de fiets zoals voorgeschreven op de fietsrail bevestigd worden.**

**Let er bij het vastzetten van de spanriemen op dat de banden en/of velgen niet worden beschadigd.**

8. De spanriemen (15) in het midden tussen twee spaken van het wiel door geleiden, in de gesp invoeren en met de spanhendel (21) spannen.

## Overige fietsen bevestigen:



De montage van de overige fietsen vindt op dezelfde wijze plaats. Let erop dat de fietsen in tegenovergestelde richting van elkaar worden geplaatst.

De montage van de tweede fiets vindt plaats met de lange houder (7). De derde en de vierde fiets worden met telkens een van de middelste fietsdragers (8) bevestigd. Daarbij wordt de derde fiets aan de tweede fiets en de vierde fiets aan de derde fiets bevestigd.

### Fietsen verwijderen

De demontage van de fietsen met behulp van een tweede persoon uitvoeren. De fietsen tegen wegglijden/vallen beveiligen.

De demontage van de fietsen vindt in omgekeerde volgorde plaats.

### Aanwijzing

De spanriemen (15) worden door het vastzetten gespannen. Om ze los te maken moet zo nodig hard aan de ontgrendeling (14) worden getrokken.



## Ισχύς

Αυτές οι οδηγίες τοποθέτησης ισχύουν για τα οχήματα Mercedes-Benz του Τύπου

- Vito
- V-Class
- V-Class Marco Polo
- V-Class με αεροτομή AMG.

Εξαιρούνται τα οχήματα με πίσω πλαϊνές πόρτες.

Ενημερωθείτε στον εξουσιοδοτημένο επισκευαστή Mercedes-Benz της περιοχής σας, εάν ενδεικνύεται η χρήση αυτού του αξεσουάρ για το όχημά σας.

## Μεμονωμένα εξαρτήματα

- (1) Πίσω σχάρα ποδηλάτων
- (2) Οδοντωτή ροδέλα (4 τεμάχια)
- (3) Βάση (2 τεμάχια)
- (4) Βίδα άλεν (4 τεμάχια)
- (5) Μεμβράνη προστασίας βαφής (2 τεμάχια)
- (6) Βάση ποδηλάτου μικρού μήκους
- (7) Βάση ποδηλάτου μεγάλου μήκους
- (8) Βάση ποδηλάτου μεσαίου μήκους (2 τεμάχια)
- (9) Κλειδί (1 τεμάχιο για κάθε σχάρα ποδηλάτου)

Τα γνήσια ανταλλακτικά Mercedes-Benz μπορείτε να τα βρείτε στον εξουσιοδοτημένο επισκευαστή Mercedes-Benz της περιοχής σας. Για περισσότερες πληροφορίες, απευθυνθείτε στον εξουσιοδοτημένο επισκευαστή Mercedes-Benz της περιοχής σας.

## Απαιτούμενα βοηθητικά μέσα

- Απορρυπαντικό
- Απαλό πανί χωρίς χνούδια
- Σκάλα
- Κλειδί άλεν (πλάτος κλειδιού 6 mm)
- Ροπόκλειδο 23 Nm

## Γενικές οδηγίες

Σε περίπτωση που προκύψουν δυσκολίες κατά την τοποθέτηση, απευθυνθείτε σε ένα εξειδικευμένο συνεργείο. Η Mercedes-Benz σας συνιστά, για το σκοπό αυτό, έναν εξουσιοδοτημένο επισκευαστή Mercedes-Benz.

Με την επιφύλαξη τροποποιήσεων των τεχνικών χαρακτηριστικών συγκριτικά με τις εικόνες των οδηγιών τοποθέτησης.

Για λόγους ασφαλείας και εξοικονόμησης καυσίμου, οι πίσω σχάρες ποδηλάτων πρέπει να αφαιρούνται από το όχημα όταν δεν χρησιμοποιούνται.

## Οδηγίες για τη φροντίδα

Φροντίστε την πίσω σχάρα ποδηλάτων όπως το όχημά σας. Προσέξτε για τυχόν ζημιές στη βαμμένη επιφάνεια και, αν χρειάζεται, αποκαταστήστε τις.

Μην εισέρχετε σε πλυντήριο αυτοκινήτων με τοποθετημένη την πίσω σχάρα ποδηλάτων.

## Τεχνικά χαρακτηριστικά

### Καθαρό βάρος

Πίσω σχάρα ποδηλάτων: περ. 16,2 kg

### Μέγιστο μεικτό βάρος στην πίσω σχάρα ποδηλάτων

Συνολικά: 70,0 kg

Ωστόσο όχι πάνω από 30 kg και στις δυο ράγες τροχών που είναι κοντά στο όχημα.

Οι δύο πίσω ράγες τροχών πρέπει να φέρουν φορτίο έως 17,5 kg.

### Διαστάσεις πίσω σχάρας ποδηλάτων

(Π x Υ x Β): 1530 mm x 942 mm x 546 mm

## Διαστάσεις, πίσω σχάρα ποδηλάτων τοποθετημένη στο όχημα

Προεξοχή πάνω από το ύψος του οχήματος (χωρίς ποδήλατα): περ. 30 mm

Προεξοχή πέρα από το μήκος του οχήματος (βραχίονας αναδιπλωμένος προς τα επάνω): περ. 230 mm

Προεξοχή πέρα από το μήκος του οχήματος (βραχίονας αναδιπλωμένος προς τα κάτω): περ. 840 mm

## Μέγιστη διάμετρος σωλήνα του σκελετού ποδηλάτου

Στρογγυλός σωλήνας: μέγ. 75 mm

Οβάλ σωλήνας: μέγ. 75 mm x 45 mm

## Αποστάσεις αξόνων για ποδήλατα πάνω στις ράγες τροχών

Ράγα τροχών για το πρώτο ποδήλατο: μέγ. 130 cm

Ράγα τροχών για το δεύτερο ποδήλατο: μέγ. 130 cm

Ράγα τροχών για το τρίτο ποδήλατο: 52 cm έως 125 cm

Ράγα τροχών για το τέταρτο ποδήλατο: 52 cm έως 115 cm

## Σημαντικές οδηγίες ασφαλείας



### ΠΡΟΕΙΔΟΠΟΙΗΣΗ

Λάβετε οπωσδήποτε υπόψη το μέγιστο επιτρεπόμενο μεικτό βάρος της πίσω σχάρας ποδηλάτων σας. Διαφορετικά, μπορεί να απελευθερωθεί η πίσω σχάρα ποδηλάτων ή/και τα τοποθετημένα ποδήλατα από το όχημα και να προκληθούν τραυματισμοί σε εσάς και άλλα άτομα ή/και υλικές ζημιές, ακόμη και στο όχημά σας. Κίνδυνος ατυχήματος.



### ΠΡΟΕΙΔΟΠΟΙΗΣΗ

Τηρείτε οπωσδήποτε το συνολικό επιτρεπόμενο βάρος του οχήματος, καθώς και το επιτρεπόμενο φορτίο στο σημείο σύνδεσης, βλέπε Οδηγίες Χρήσης του οχήματος. Το επιπρόσθετο βάρος στο πίσω καπό του οχήματος μπορεί να δυσχεραίνει τη λειτουργία των φρένων, την οδική συμπεριφορά στις στροφές και την ικανότητα επιτάχυνσης του οχήματος. Προσαρμόζετε πάντα τον τρόπο που οδηγείτε στις τρέχουσες συνθήκες του δρόμου, τις συνθήκες της οδικής κυκλοφορίας και τις καιρικές συνθήκες και οδηγείτε με ιδιαίτερη προσοχή, όταν έχετε φορτίο στην πίσω σχάρα ποδηλάτων. Κίνδυνος ατυχήματος.

Η φόρτωση στο πίσω μέρος του οχήματος δημιουργεί μεγαλύτερη εκτεθειμένη στον άνεμο επιφάνεια και έχει ως αποτέλεσμα την αύξηση του κέντρου βάρους του οχήματος και συνεπώς την αλλαγή της οδικής συμπεριφοράς. Για το λόγο αυτό, όταν είναι τοποθετημένη η πίσω σχάρα ποδηλάτων η μέγιστη ταχύτητα πρέπει να είναι 130 km/h.

Ακόμη και χωρίς φορτίο οδηγείτε πάντα με πολλή προσοχή όταν είναι τοποθετημένη η πίσω σχάρα ποδηλάτων.



### ΠΡΟΕΙΔΟΠΟΙΗΣΗ

Μην καλύπτετε τα ποδήλατα με μουσαμάδες, προστατευτικά καλύμματα ή παρόμοια μέσα, γιατί έτσι αυξάνεται η επιφάνεια που είναι εκτεθειμένη στον αέρα. Αυτό επηρεάζει την οδική συμπεριφορά. Μπορεί να επιδεινωθεί η λειτουργία των φρένων, η οδική συμπεριφορά στις στροφές και η επιτάχυνση του οχήματος. Κίνδυνος ατυχήματος.

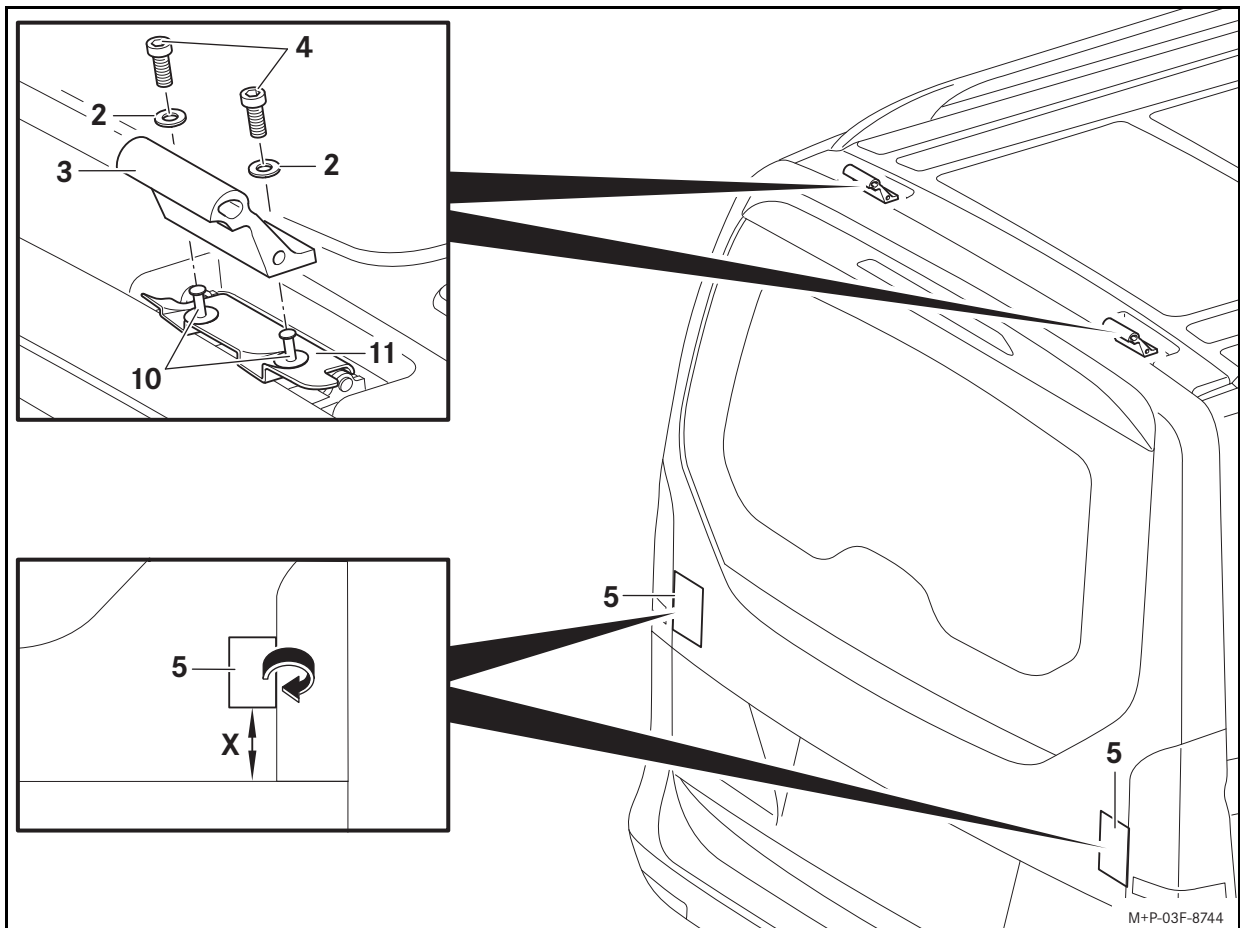


### ΠΡΟΕΙΔΟΠΟΙΗΣΗ

Ξεφορτώνετε τα ποδήλατα και ασφαλίστε το βραχίονα της πίσω σχάρας ποδηλάτων έναντι αναδίπλωσης, πριν ανοίξετε το πίσω καπό. Ο μηχανισμός συγκράτησης του ανοικτού πίσω καπό δεν έχει σχεδιαστεί για να σηκώνει το επιπλέον φορτίο της πίσω σχάρας ποδηλάτων.

Το πίσω καπό θα μπορούσε να κλείσει μόνο του και έτσι να προκληθούν τραυματισμοί σε εσάς και άλλα άτομα. Επιπλέον, τα τοποθετημένα ποδήλατα θα μπορούσαν να προκαλέσουν ζημιά σε υπερκατασκευές οροφής σε περίπτωση ανοίγματος του πίσω καπό.





#### ΠΡΟΕΙΔΟΠΟΙΗΣΗ

Σε όλες τις εργασίες τοποθέτησης, πριν από κάθε διαδρομή, αλλά και στη διάρκεια μεγαλύτερων διαδρομών, ελέγχετε όλους τους μηχανισμούς ασφάλισης, τις βάσεις ποδηλάτων και τους μάντες σύσφιξης της πίσω σχάρας ποδηλάτων για σταθερή εφαρμογή και, εάν χρειάζεται, συσφίγγετε ξανά. Να αντικαθιστάτε αμέσως τα ελαττωματικά ή φθαρμένα εξαρτήματα της πίσω σχάρας ποδηλάτων. Ενδέχεται τα εξαρτήματα στερέωσης να χαλαρώσουν από μόνα τους, και η πίσω σχάρα ποδηλάτων να απελευθερωθεί από το όχημα, μαζί με τα ποδήλατα, τραυματίζοντας εσάς και άλλα άτομα ή/και προκαλώντας υλικές ζημιές, ακόμη και στο όχημά σας. Επαναλάβετε αυτούς τους ελέγχους, ανάλογα με την ποιότητα του οδοστρώματος, ανά τακτά διαστήματα, ωστόσο το αργότερο μετά από 500 km συνεχούς χρήσης. Κίνδυνος ατυχήματος.



#### ΠΡΟΕΙΔΟΠΟΙΗΣΗ

Τηρείτε οπωσδήποτε το μέγιστο επιτρεπόμενο φορτίο των 70 kg έως και για 4 ποδήλατα στην πίσω σχάρα ποδηλάτων και το επιτρεπόμενο συνολικό βάρος του οχήματος (βλέπε Οδηγίες Χρήσης του οχήματος). Διαφορετικά, ενδέχεται να απελευθερωθούν η πίσω σχάρα ποδηλάτων ή/και τα τοποθετημένα ποδήλατα από το όχημα και εξαιτίας αυτού να τραυματιστούν άλλα άτομα και/ή να προκληθούν υλικές ζημιές, ακόμη και στο όχημά σας.

Λάβετε υπόψη τις τροποποιημένες διαστάσεις του οχήματος (πλάτος, ύψος, βάθος) λόγω της τοποθετημένης πίσω σχάρας ποδηλάτων και των ποδηλάτων.

#### Σημαντικό!

**Οχήματα με ξεχωριστό άνοιγμα πίσω παρμπρίζ (πίσω καπό EASY-PACK):** Μην ανοίγετε το πίσω παρμπρίζ όταν είναι τοποθετημένη η πίσω σχάρα ποδηλάτων. Το πίσω παρμπρίζ ενδέχεται να συγκρουστεί με την πίσω σχάρα ποδηλάτων ή/και τα τοποθετημένα ποδήλατα και να υποστεί ζημιά.

#### Τοποθέτηση πίσω σχάρας ποδηλάτων

Διεξάγετε την τοποθέτηση της πίσω σχάρας ποδηλάτων με τη βοήθεια ενός δεύτερου ατόμου. Ασφαλίστε την πίσω σχάρα ποδηλάτων έναντι ολίσθησης/ανατροπής.

#### Προετοιμασία στο όχημα:

1. Καθαρίστε εκτενώς την περιοχή εργασίας στο όχημα με σαπουνόνερο και σκουπίστε με ένα απαλό πανί.
2. Αφαιρέστε τα πλαστικά πιρτσίνια (10).
3. Αφαιρέστε τα καλύμματα προστασίας (11).

#### Οδηγία

Φυλάξτε τα πλαστικά πιρτσίνια και τα καλύμματα προστασίας σε καθαρό και ασφαλές σημείο.

#### Σημαντικό!

#### Σφίξτε τις βίδες άλεν αρχικά μόνο με το χέρι.

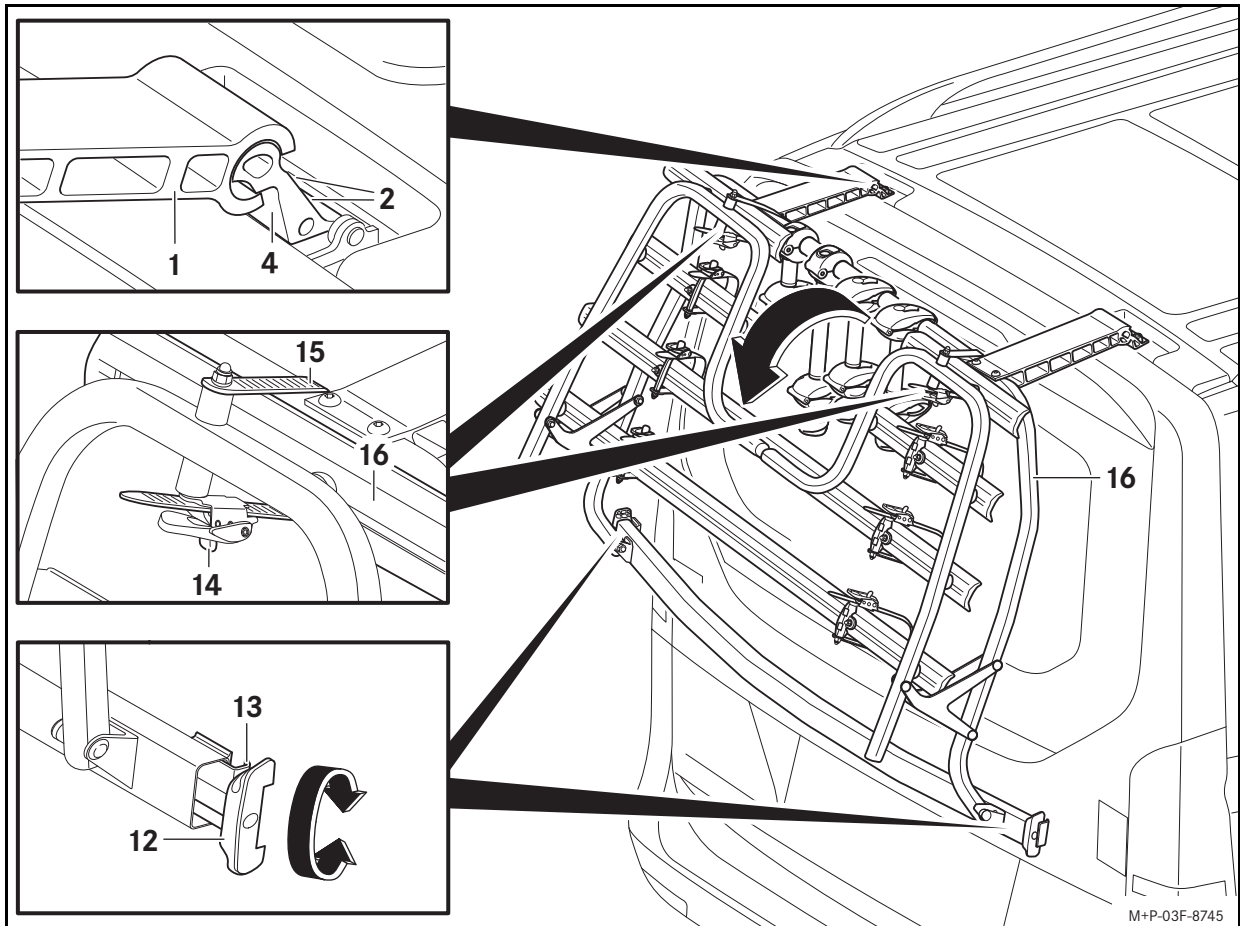
4. Βιδώστε τις οδοντωτές ροδέλες (2) και τη βάση (3), όπως φαίνεται στην εικόνα, με τις βίδες άλεν (4) στο όχημα.

#### Σημαντικό!

#### Μετά την επικόλληση των μεμβρανών προστασίας βαφής, δεν είναι πλέον δυνατή τυχόν μετατόπιση.

5. Ανοίξτε ελαφρώς το πίσω καπό. Κολλήστε τις μεμβράνες προστασίας βαφής (5) στο πίσω καπό έτσι, ώστε να προεξέχουν περ. 1 cm πάνω από τα πλευρικά άκρα του πίσω καπό. Γυρίστε τις μεμβράνες προστασίας βαφής (5) γύρω από τα άκρα του πίσω καπό και κλείστε το πίσω καπό.

Απόσταση (X): 80 mm



M+P-03F-8745

### Προετοιμασία στην πίσω σχάρα ποδηλάτων:

1. Ενδεχομένως αφαιρέστε όλες τις βάσεις ποδηλάτων (6, 7, 8). (Για το χειρισμό των βάσεων ποδηλάτων, βλέπε ενότητα "Στερέωση πρώτου ποδηλάτου".)
2. Τραβήξτε τους εντατήρες (12) και στις δύο πλευρές προς τα έξω και ξεβιδώστε τους μέχρι το τέρμα.

### Τοποθέτηση στο όχημα:

1. Τοποθετήστε την πίσω σχάρα ποδηλάτων (1) σε γωνία περ. 30° ως προς το πίσω καπό, όπως φαίνεται στην εικόνα, στις βάσεις (4), στρέψτε την προσεκτικά προς τα κάτω και ευθυγραμμίστε την με το πίσω καπό.
2. Σφίξτε τις βίδες άλεν (2) με 23 Nm.

### Σημαντικό!

**Προσέξτε, ώστε η πίσω σχάρα ποδηλάτων να βρίσκεται στο κέντρο του πίσω καπό και μετά τη σύσφιξη των εντατήρων. Οι προεξοχές σύσφιξης πρέπει να εφάπτονται καλά στο πίσω καπό. Εάν οι προεξοχές σύσφιξης προεξέχουν και δεν έχουν βιδωθεί με το χέρι, μπορεί να προκληθεί ζημιά στο τζαμί του πίσω προβολέα.**

3. Ανοίξτε ελαφρώς το πίσω καπό. Τοποθετήστε τις προεξοχές σύσφιξης (13) έτσι ώστε να εφάπτονται σταθερά στα πλευρικά άκρα του πίσω καπό. Σφίξτε ομοιόμορφα τους εντατήρες (12) και στις δύο πλευρές με το χέρι και κλείστε το πίσω καπό.
4. Πιέστε τους εντατήρες (12) προς τα μέσα, μέχρι να εφάπτονται σταθερά.

### Αναδίπλωση βραχίονα:

#### Σημαντικό!

**Κατά την απασφάλιση των ιμάντων σύσφιξης, ασφαλίστε το βραχίονα έναντι αναδίπλωσης προς τα κάτω.**

1. Τραβήξτε τους μηχανισμούς απασφάλισης (14) και βγάλτε τον ιμάντα σύσφιξης (15).
2. Αναδιπλώστε το βραχίονα (16) προς τα κάτω.

### Αφαίρεση πίσω σχάρας ποδηλάτων

Διεξάγετε την αφαίρεση της πίσω σχάρας ποδηλάτων με τη βοήθεια ενός δεύτερου ατόμου. Ασφαλίστε τον πίσω σχάρα ποδηλάτων έναντι ολισθησης/ανατροπής.

1. Ενδεχομένως αφαιρέστε τα ποδήλατα.
2. Αναδιπλώστε το βραχίονα (16) προς τα επάνω και ασφαλίστε τον με τον ιμάντα σύσφιξης (15) στην πίσω σχάρα ποδηλάτων.

3. Ανοίξτε ελαφρώς το πίσω καπό. Ξεβιδώστε τους εντατήρες (12) και απελευθερώστε τις προεξοχές σύσφιξης (13) από το πίσω καπό. Ανασηκώστε ελαφρώς την πίσω σχάρα ποδηλάτων από το πίσω καπό και κλείστε το πίσω καπό.
4. Στρέψτε την πίσω σχάρα ποδηλάτων (1) περ. 30° προς τα επάνω και αφαιρέστε την από τις βάσεις (4).

### Στερέωση ποδηλάτων



#### ΠΡΟΕΙΔΟΠΟΙΗΣΗ

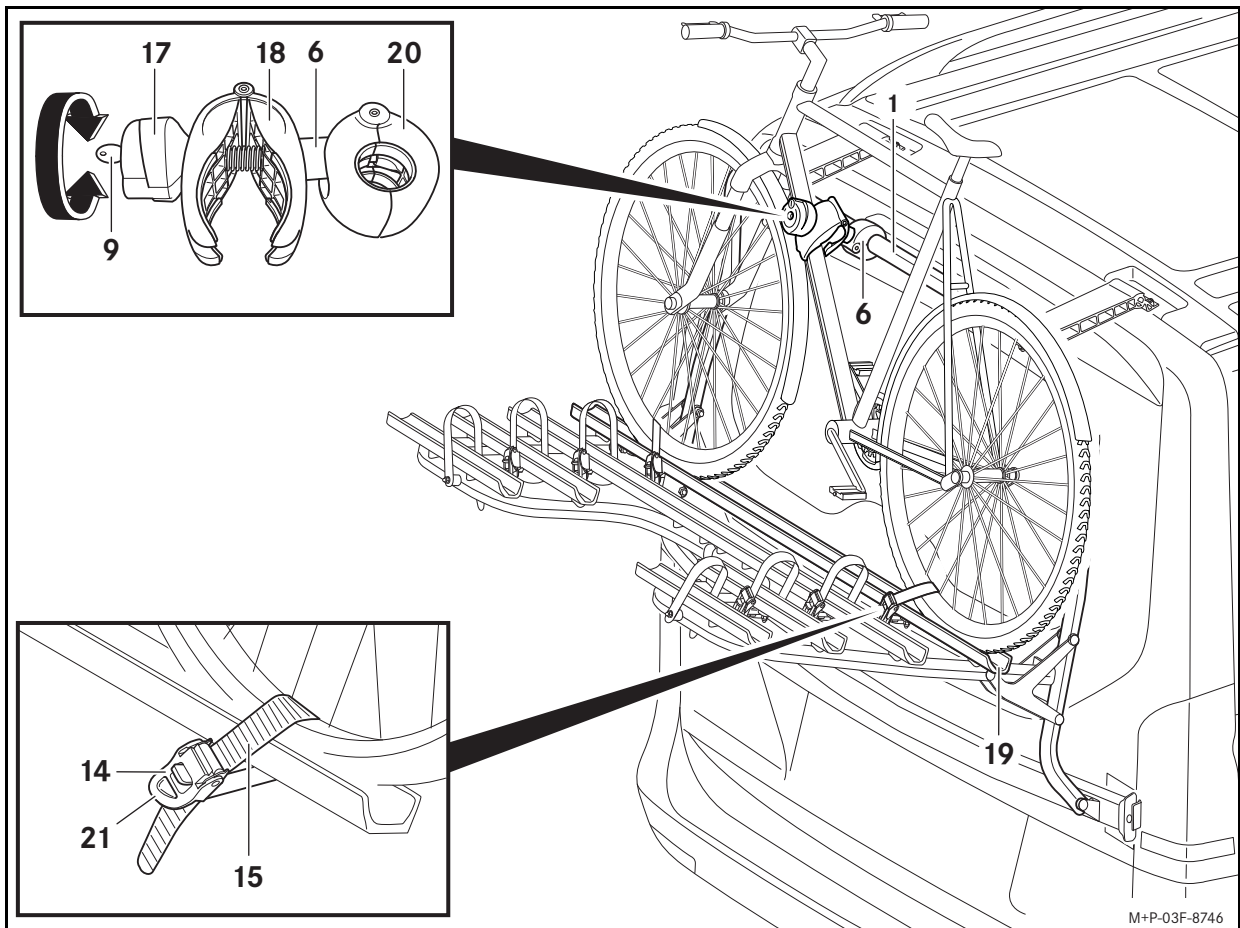
Προσέξτε, ώστε:

- Να μην μεταφέρονται πάνω από τέσσερα ποδήλατα στην πίσω σχάρα ποδηλάτων.
- Να μην υπερβαίνει η απόσταση αξόνων των ποδηλάτων το επιτρεπόμενο όριο.
- Να μην μεταφέρονται άλλα αντικείμενα στην πίσω σχάρα ποδηλάτων.
- Κάθε ποδήλατο να είναι στερεωμένο με μια βάση ποδηλάτου και επιπλέον να στερεώνεται στον μπροστινό και πίσω τροχό με τον ιμάντα σύσφιξης της ράγας τροχών.
- Να αφαιρούνται από την πίσω σχάρα ποδηλάτων και να φυλάσσονται σε ασφαλές σημείο όλα τα ποδήλατα που δεν χρησιμοποιούνται.
- Όλα τα χαλαρά εξαρτήματα, όπως π.χ. αντλία αέρα, παγούρι, καλάθι ποδηλάτου, επαναφορτιζόμενες μπαταρίας για eBikes κ.λπ. να αφαιρούνται πριν την τοποθέτηση του εκάστοτε ποδηλάτου στην πίσω σχάρα ποδηλάτων και να αποθηκεύονται με ασφάλεια.

Διαφορετικά, τα ποδήλατα ή/και τα χαλαρά αντικείμενα μπορεί κατά τη διάρκεια της διαδρομής π.χ. σε περίπτωση φρεναρίσματος, να απελευθερωθούν. Κίνδυνος ατυχήματος.

Διεξάγετε την τοποθέτηση των ποδηλάτων με τη βοήθεια ενός δεύτερου ατόμου. Ασφαλίστε τα ποδήλατα έναντι ολισθησης/ανατροπής.

Λάβετε υπόψη τις αποστάσεις αξόνων για ποδήλατα στο κεφάλαιο „Τεχνικά χαρακτηριστικά“.



### Στερέωση πρώτου ποδηλάτου:

#### Οδηγίες

Τοποθετήστε τα βαριά ποδήλατα κοντά στο όχημα και τα ελαφριά ποδήλατα (π.χ. παιδικά ποδήλατα) πιο πίσω πάνω στην πίσω σχάρα ποδηλάτων.

Μην μεταφέρετε στην πίσω σχάρα ποδηλάτων ποδήλατα με σκελετό ανθρακονημάτων. Διαφορετικά, ενδέχεται να προκληθεί ζημιά στο σκελετό ανθρακονημάτων.

Προσέξτε τη θέση των πεντάλ του πρώτου ποδηλάτου, ώστε να μην προκληθεί σύγκρουση ανάμεσα στα πεντάλ και το όχημα. Διαφορετικά μπορεί να προκληθούν ζημιές στο όχημα.

Στερεώστε τη βάση ποδηλάτου μόνο στο σκελετό του ποδηλάτου. Δεν επιτρέπεται να μαγκώνουν εξαρτήματα, π.χ. ντίζες αλλαγής ταχυτήτων και φρένων. Σε περίπτωση που η βάση είναι ελαττωματική, πρέπει να αντικαθίσταται άμεσα.

Για το πρώτο ποδήλατο χρησιμοποιείται η βάση ποδηλάτου μικρού μήκους (6).

1. Ασφαλίστε την περιστρεφόμενη λαβή (17) με το κλειδί (9).
2. Ξεβιδώστε την περιστρεφόμενη λαβή (17), μέχρι ο σφιγκτήρας (18) να είναι ανοιχτός περ. στο πλάτος του χεριού.
3. Ενδεχομένως ανοίξτε τον ιμάντα σύσφιξης (15).
4. Τοποθετήστε το ποδήλατο κεντρικά πάνω στη ράγα τροχών (19) και ασφαλίστε το έναντι ανατροπής.
5. Συμπιέστε το σφιγκτήρα (18) και κρατήστε τον έτσι ώστε να ανοίξει η βάση στήριξης (20). Τοποθετήστε τη βάση στήριξης (20) σε κατάλληλη θέση στην πίσω σχάρα ποδηλάτων (1) και αφήστε το σφιγκτήρα (18).
6. Τοποθετήστε το σφιγκτήρα (18) σε κατάλληλη θέση στο σκελετό του ποδηλάτου. Βιδώστε την περιστρεφόμενη λαβή (17), μέχρι να κλείσει ο σφιγκτήρας (18).
7. Ασφαλίστε την περιστρεφόμενη λαβή (17) με το κλειδί (9) και αφαιρέστε το κλειδί (9).

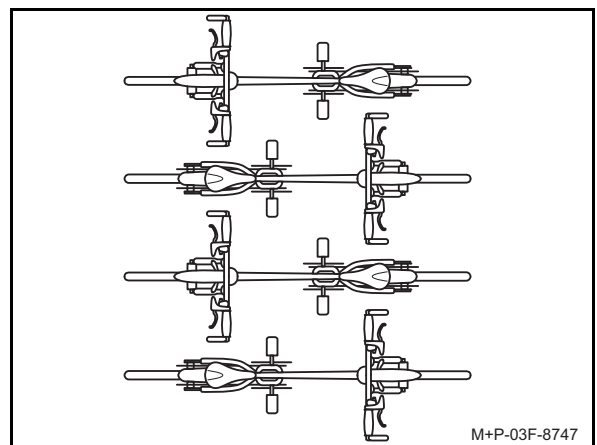
#### Σημαντικό!

**Προσέξτε, ώστε οι ιμάντες σύσφιξης να βρίσκονται λοξά προς τη ράγα τροχών για τη στερέωση του ποδηλάτου. Μόνο έτσι μπορεί να στερεωθεί σωστά το ποδήλατο στη ράγα τροχών.**

**Κατά τη σύσφιξη των ιμάντων σύσφιξης προσέχετε ώστε να μην προκληθούν ζημιές στα ελαστικά ή/και στις ζάντες.**

8. Περάστε τον ιμάντα σύσφιξης (15) στο κέντρο ανάμεσα από δύο ακτίνες του τροχού, στερεώστε τον στην πόρπη και σφίξτε με το μοχλό σύσφιξης (21).

### Στερέωση άλλου ποδηλάτου:



Η τοποθέτηση των υπόλοιπων ποδηλάτων γίνεται με τον ίδιο τρόπο. Πρέπει να προσέχετε ώστε όλα τα ποδήλατα να τοποθετούνται αντίθετα.

Η στερέωση του δεύτερου ποδηλάτου πραγματοποιείται με τη βάση μεγάλου μήκους (7).

Το τρίτο και το τέταρτο ποδήλατο στερεώνονται το καθένα με μία από τις βάσεις μεσαίου μήκους (8). Το τρίτο ποδήλατο στερεώνεται στο δεύτερο ποδήλατο και το τέταρτο στο τρίτο ποδήλατο.

#### Αφαίρεση ποδηλάτων

Διεξάγετε την αφαίρεση των ποδηλάτων με τη βοήθεια ενός δεύτερου ατόμου. Ασφαλίστε τα ποδήλατα έναντι ολισθησης/ανατροπής.

Η αφαίρεση των ποδηλάτων πραγματοποιείται με την αντίστροφη σειρά.

#### Οδηγία

Οι ιμάντες σύσφιξης (15) κατά τη σύσφιξη βρίσκονται υπό τάση. Για το λασκάρισμα, πρέπει να τραβήξετε δυνατά το μηχανισμό απασφάλισης (14).



## Сфера действия

Настоящее руководство по монтажу предназначено для автомобилей "Мерседес-Бенц"

- Vito
- V-Класс
- V-Класс Merco Polo
- V-Класс со спойлером AMG

Кроме автомобилей с дверями багажного отделения.

Обратитесь в пункт ТО "Мерседес-Бенц" для получения информации о том, подходит ли данная принадлежность для эксплуатации на Вашем автомобиле.

## Компоненты

- (1) Задний держатель для велосипедов
- (2) Зубчатая шайба (4 шт.)
- (3) Держатель (2 шт.)
- (4) Винт с шестигранным углублением (4 шт.)
- (5) Защитная пленка для лакокрасочного покрытия (2 шт.)
- (6) Держатель велосипеда короткий
- (7) Держатель велосипеда длинный
- (8) Держатель велосипеда средний (2 шт.)
- (9) Ключ (1 шт. для каждого держателя велосипеда)

Оригинальные запасные части "Мерседес-Бенц" можно приобрести в Вашем пункте ТО "Мерседес-Бенц". Обращайтесь за более подробной информацией в пункт ТО "Мерседес-Бенц".

## Необходимые вспомогательные средства

- Моющее средство
- Мягкая, неворсистая ткань
- Лестница
- Торцовый шестигранный ключ (раствор ключа 6 мм)
- Динамометрический гаечный ключ 23 Нм

## Общие указания

При возникновении затруднений с монтажом обращайтесь в специализированную мастерскую с квалифицированным персоналом. "Мерседес-Бенц" рекомендует для этого обратиться в пункт ТО "Мерседес-Бенц".

Изделие может отличаться в технических деталях от иллюстраций в руководстве по монтажу.

Из соображений безопасности и для экономии топлива задний держатель для велосипедов при неиспользовании следует демонтировать с автомобиля.

## Указания по уходу

Осуществляйте уход за задним держателем для велосипедов так же, как и за автомобилем. Следите за появлением повреждений лакокрасочного покрытия и при появлении повреждений устраняйте их.

Не мойте автомобиль с монтированным задним держателем для велосипедов в автоматической моечной установке.

## Технические характеристики

### Собственная масса

Задний держатель для велосипедов: прим. 16,2 кг

### Максимально допустимый груз на задний держатель для велосипедов

Всего: 70,0 кг

Но не более 30 кг на обе планки крепления велосипедов, расположенных ближе к автомобилю. Максимальная нагрузка на задние планки крепления велосипедов должна составлять не более 17,5 кг.

### Габаритные размеры заднего держателя для велосипедов (Ш x В x Д):

1530 мм x 942 мм x 546 мм

## Габаритные размеры при монтированном заднем держателе для велосипедов на автомобиле

Выступ за габаритные размеры автомобиля по высоте (без велосипедов): прим. 30 мм

Выступ за габаритные размеры автомобиля по длине (с поднятой подставкой для велосипедов): прим. 230 мм

Выступ за габаритные размеры автомобиля по длине (с опущенной подставкой для велосипедов): прим. 840 мм

### Максимальный диаметр трубы рамы велосипеда

Труба круглого сечения: макс. 75 мм

Труба овального сечения: макс. 75 x 45 мм

### Межосевое расстояние велосипедов на планках крепления велосипедов

Планка крепления для первого велосипеда: макс. 130 см

Планка крепления для второго велосипеда: макс. 130 см

Планка крепления для третьего велосипеда: от 52 см до 125 см

Планка крепления для четвертого велосипеда: от 52 см до 115 см

## Важные указания по безопасности



### ПРЕДУПРЕЖДЕНИЕ

В обязательном порядке соблюдайте максимально допустимую нагрузку на Ваш задний держатель для велосипедов. В противном случае задний держатель для велосипедов и /или монтированные велосипеды могут сорваться с автомобиля и травмировать Вас и окружающих и /или причинить ущерб, в т. ч. Вашему автомобилю. Существует опасность аварии.



### ПРЕДУПРЕЖДЕНИЕ

Обязательно соблюдайте полную нормативную массу автомобиля и нормативную опорную нагрузку, см. "Руководство по эксплуатации автомобиля". Воздействие дополнительного веса на дверь багажного отделения автомобиля негативно сказывается на эффективности торможения, прохождении поворотов и ускорении автомобиля. Управляя автомобилем с загруженным задним держателем для велосипедов, будьте особенно осторожны, согласовывайте стиль вождения с состоянием дорожного покрытия, дорожными и погодными условиями. Существует опасность аварии.

Груз на задней части кузова увеличивает площадь, воспринимающую ветровую нагрузку, и повышает центр тяжести автомобиля, в результате чего изменяются динамические свойства автомобиля. Поэтому при монтированном заднем держателе для велосипедов запрещается превышать скорость 130 км/ч.

Всегда производите движение с особой внимательностью, даже без загрузки монтированного заднего держателя для велосипедов.



### ПРЕДУПРЕЖДЕНИЕ

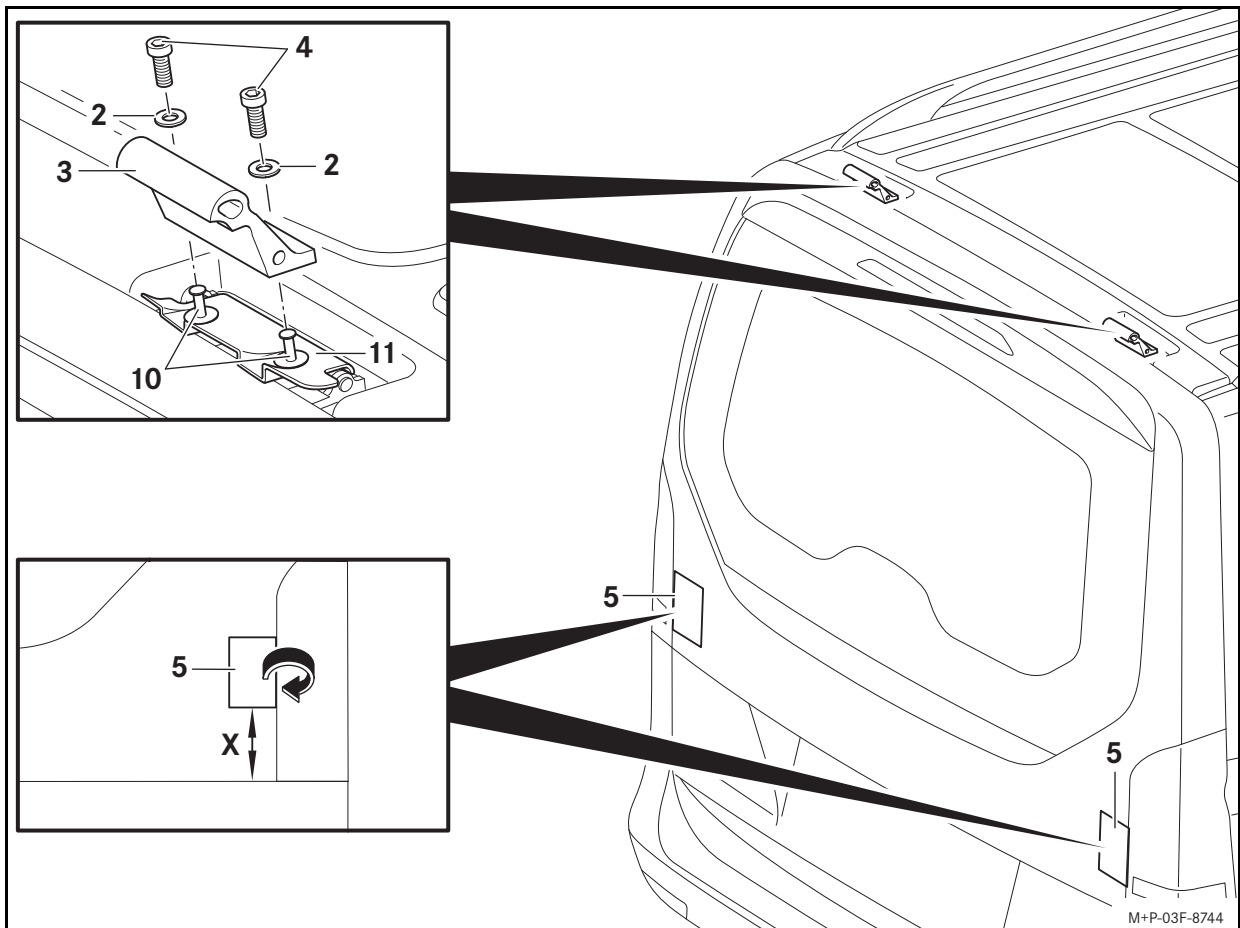
Не накрывайте велосипеды брезентом, защитными чехлами и т. п., так как в таком случае увеличивается площадь, воспринимающая ветровую нагрузку. Ходовые качества автомобиля изменяются. Эффективность торможения автомобиля, прохождение автомобилем поворотов и ускорение автомобиля могут ухудшиться. Существует опасность аварии.



### ПРЕДУПРЕЖДЕНИЕ

Выгрузите велосипеды и, перед тем как открыть дверь багажного отделения, надежно закрепите подставку для велосипедов заднего держателя во избежание откидывания. Удерживающий механизм открытой двери багажного отделения не рассчитан на дополнительную нагрузку нагруженным задним держателем для велосипедов.

Дверь багажного отделения может сама закрыться и тем самым травмировать Вас или окружающих. Кроме того, при открытой двери багажного отделения монтированные велосипеды могут повредить крепежные конструкции на крыше автомобиля.



M+P-03F-8744



#### ПРЕДУПРЕЖДЕНИЕ

Проверяйте при каждом монтаже, перед каждой поездкой, а также во время длительной поездки все крепления, держатели велосипедов и стяжные ремни заднего держателя для велосипедов на тугую посадку, при необходимости подтягивайте их. Незамедлительно заменяйте поврежденные или изношенные детали заднего держателя для велосипедов. Может произойти ослабление креплений, и задний держатель для велосипедов может вместе с велосипедами сорваться с автомобиля и травмировать Вас и окружающих и /или причинить ущерб, в т. ч. Вашему автомобилю. Повторяйте контроль через определенные промежутки времени в зависимости от состояния дорожного покрытия, при длительной эксплуатации автомобиля – максимум через 500 км. Существует опасность аварии.



#### ПРЕДУПРЕЖДЕНИЕ

Обязательно придерживайтесь максимально допустимой грузоподъемности в 70 кг для максимум 4 велосипедов на заднем держателе для велосипедов и полной нормативной массы автомобиля (см. "Руководство по эксплуатации автомобиля"). В противном случае задний держатель для велосипедов и/или монтированные велосипеды могут сорваться с автомобиля и травмировать Вас или окружающих, или создать аварию.

Учитывайте изменение габаритных размеров автомобиля (ширина, высота, длина) за счет монтированного заднего держателя для велосипедов и закрепленных велосипедов.

#### Важно!

**Автомобили с отдельно открывающимся стеклом задней двери (дверь багажного отделения EASY-PAK): Не открывайте стекло задней двери при монтированном заднем держателе для велосипедов. Стекло задней двери может удариться о задний держатель для велосипедов и / или монтированные велосипеды и быть повреждено.**

#### Монтаж заднего держателя для велосипедов

Производите монтаж заднего держателя для велосипедов вдвоем. Надежно закрепляйте задний держатель для велосипедов во избежание соскальзывания / опрокидывания.

#### Подготовка автомобиля:

1. Вымойте весь участок для проведения работ мыльным раствором и протрите насухо мягкой тканью.
2. Удалите пластмассовые заклепки (10).
3. Снимите шумоизолирующие панели (11).

#### Указание

Положите пластмассовые заклепки и шумоизолирующие панели в чистое и надежное место.

#### Важно!

#### Затяните винты с шестигранным углублением плотно вручную.

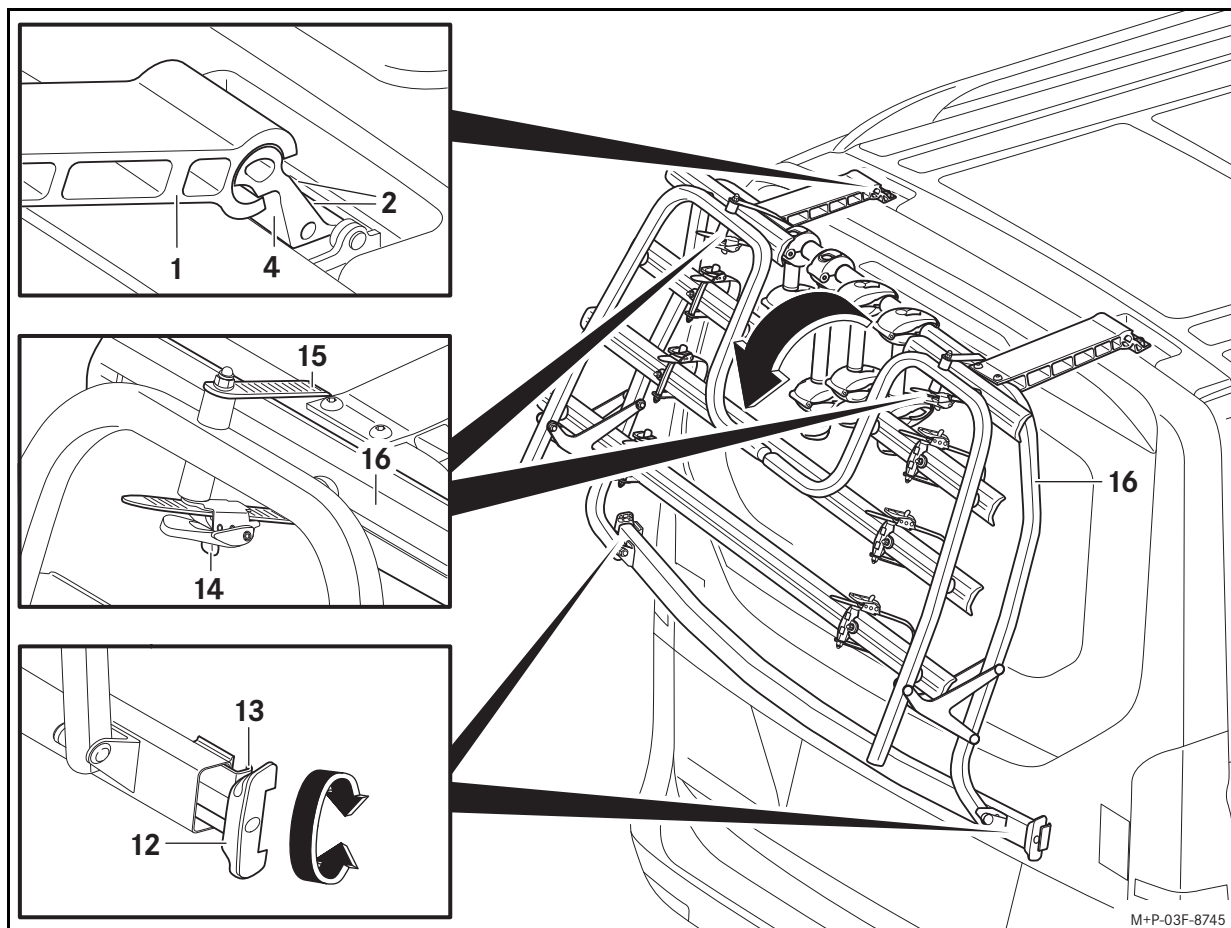
4. Завинтите зубчатые шайбы (2) и держатели (3), как изображено на иллюстрации, винтами с шестигранным углублением (4) к автомобилю.

#### Важно!

#### После приклеивания смещение защитных пленок для лакокрасочного покрытия невозможно.

5. Немного откройте дверь багажного отделения. Наклейте защитные пленки для лакокрасочных покрытий (5) на дверь багажного отделения так, чтобы они выступали за боковые кромки двери багажного отделения примерно на 1 см. Загните защитные пленки для лакокрасочных покрытий (5) за кромки двери багажного отделения и закройте дверь багажного отделения.

Расстояние (X): 80 мм



M+P-03F-8745

#### Подготовка заднего держателя для велосипедов:

1. Снимите все держатели велосипедов (6, 7, 8), если они установлены. (Информация о держателях велосипедов приведена в главе „Закрепление первого велосипеда“.)
2. Вытяните натяжные устройства (12) с обеих сторон и выкрутите до упора.

#### Монтаж на автомобиле:

1. Вставьте задний держатель для велосипедов (1) под углом прим. 30° в держатели (4) на двери багажного отделения как изображено на иллюстрации, осторожно отведите их вниз и выровняйте относительно двери багажного отделения.
2. Завинтите винт с внутренним шестигранником (2) с усилием 23 Н·м.

#### Важно!

**Следите за тем, чтобы задний держатель для велосипедов и после затягивания натяжных устройств находился посередине двери багажного отделения. Натяжные захваты должны правильно прилегать к двери багажного отделения. Если натяжные захваты выступают и не привинчены вплотную, то возможно повреждение стекла фонаря заднего хода.**

3. Немного откройте дверь багажного отделения. Приставьте натяжные захваты (13) плотно к боковым кромкам двери багажного отделения. Равномерно и плотно вручную закрутите натяжные устройства (12) с обеих сторон и закройте дверь багажного отделения.
4. Вдавите натяжное устройство (12) внутрь, совмещая контурные формы.

#### Откидывание подставки для велосипедов:

#### Важно!

**Закрепите подставку для велосипедов во время разблокировки стяжных ремней во избежание откидывания.**

1. Потяните за разблокировки (14) и вытяните стяжной ремень (15).
2. Опустите подставку для велосипедов (16) вниз.

#### Демонтаж заднего держателя для велосипедов

Производите демонтаж заднего держателя для велосипедов вдвоем. Надежно закрепляйте задний держатель для велосипедов во избежание соскальзывания / опрокидывания.

1. Снимите велосипеды, если они установлены.

2. Поднимите вверх подставку для велосипедов (16) и закрепите ее стяжными ремнями (15) к заднему держателю для велосипедов.
3. Немного откройте дверь багажного отделения. Выкрутите натяжные устройства (12) и снимите натяжные захваты (13) с двери багажного отделения. Немного приподнимите задний держатель для велосипедов над дверью багажного отделения и закройте дверь багажного отделения.
4. Поверните задний держатель для велосипедов (1) вверх приблизительно под углом 30° и снимите с держателей (4).

#### Закрепление велосипедов



#### ПРЕДУПРЕЖДЕНИЕ

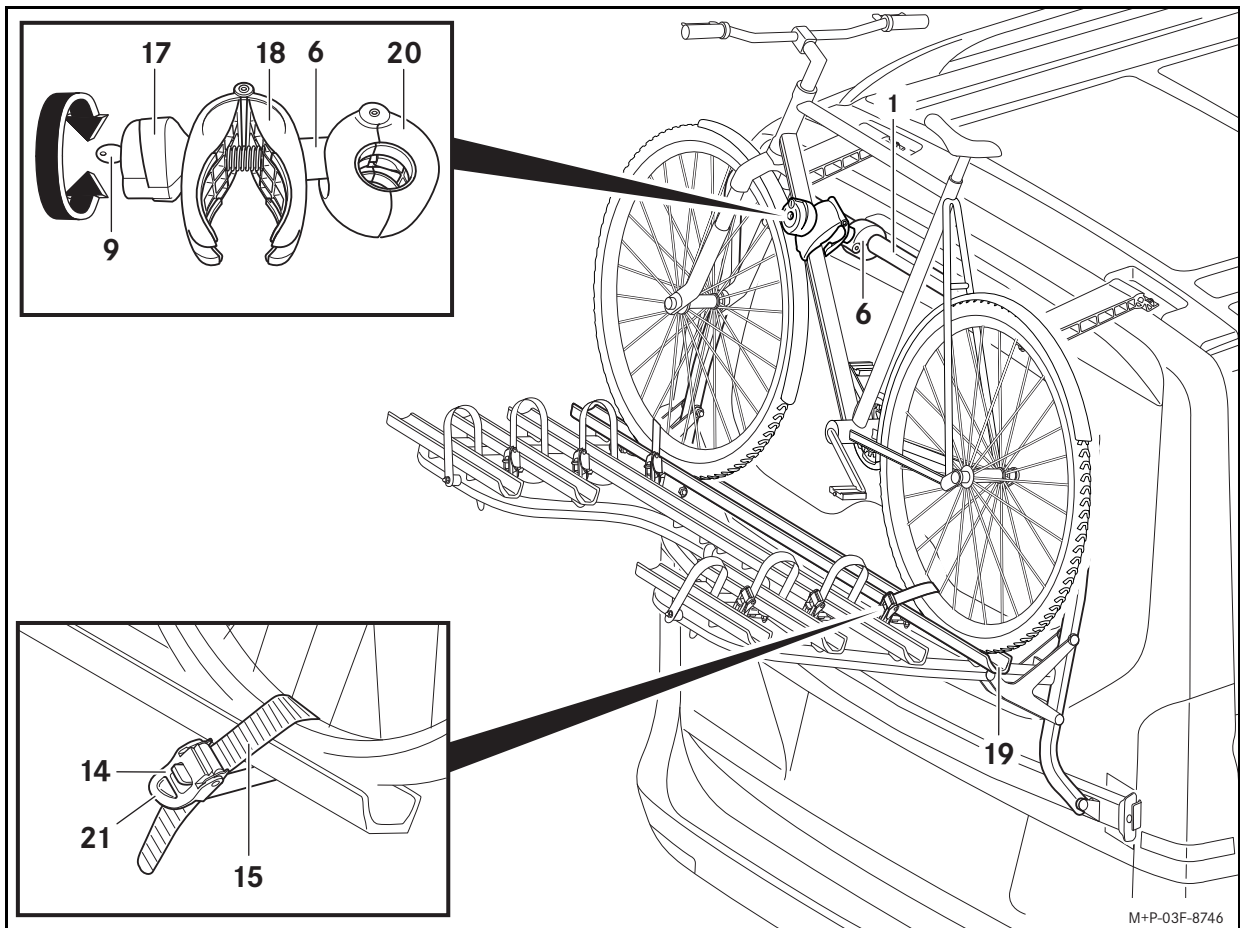
Следите за тем, чтобы:

- на заднем держателе для велосипедов не перевозилось более четырех велосипедов,
- межосевое расстояние велосипедов не превышало допустимый размер,
- на заднем держателе для велосипедов не перевозились прочие посторонние предметы,
- каждый велосипед был зафиксирован держателем велосипеда, а переднее и заднее колесо велосипеда, помимо этого, – стяжными ремнями планки крепления велосипедов,
- все неиспользуемые велосипеды были сняты с заднего держателя для велосипедов и убраны в надежное место,
- все неприкрученные к велосипеду предметы, например: насос, бутылка с водой, багажная сетка, аккумуляторные батареи для электрических велосипедов и т. п. были сняты с велосипеда перед его монтажом на заднем держателе для велосипедов и убраны в надежное место.

В противном случае велосипеды и /или неприкрученные предметы могут во время движения, например при торможении, отсоединиться. Существует опасность аварии.

Производите монтаж велосипедов вдвоем. Надежно закрепляйте велосипеды во избежание соскальзывания / опрокидывания.

Учитывайте межосевое расстояние велосипедов в разделе „Технические характеристики“.



### Закрепление первого велосипеда:

#### Указания

Монтируйте тяжелые велосипеды ближе к кузову автомобиля, а легкие велосипеды (например, детские) – ближе к внешнему краю заднего держателя для велосипедов.

Не перевозите на заднем держателе для велосипедов велосипеды с карбоновой рамой. Иначе Вы можете повредить карбоновую раму.

Обращайте внимание на положение педали первого велосипеда, чтобы избежать удара педалью об автомобиль. В противном случае автомобиль может быть поврежден.

Закрепляйте держатели велосипедов только на раме велосипеда. Следите за тем, чтобы детали велосипеда, например тросы переключения передач и тормоза, не были защемлены. Сломанный фиксатор необходимо сразу же заменить.

Для первого велосипеда используется короткий держатель велосипеда (6).

1. Разблокируйте поворотный запор (17) ключом (9).
2. Отвинтите поворотный запор (17) до открытия зажима (18) приблизительно на ширину ладони.
3. Откройте стяжные ремни (15), если нужно.
4. Установите велосипед посередине планки крепления велосипедов (19) и закрепите для предотвращения откидывания.
5. Сожмите и держите зажимы (18), чтобы открылось крепление (20). Разместите крепление (20) на заднем держателе для велосипедов (1) в подходящем месте и отпустите зажим (18).
6. Разместите зажим (18) в подходящем месте на раме велосипеда. Завинтите поворотный запор (17) до закрытия зажима (18).
7. Заблокируйте поворотный запор (17) ключом (9) и выньте ключ (9).

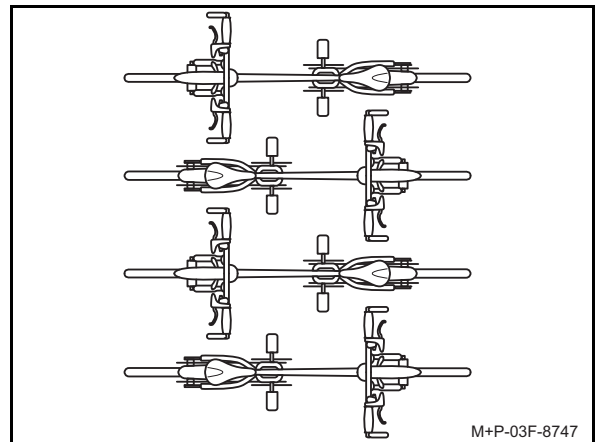
#### Важно!

**Следите за тем, чтобы стяжные ремни для крепления велосипеда были располагались под углом относительно планки крепления велосипедов. Только так велосипед будет закреплен на планке крепления велосипеда надлежащим образом.**

**Следите за тем, чтобы при затягивании стяжных ремней не были повреждены шины и / или колесные диски.**

8. Проведите стяжной ремень (15) между двух колесных спиц велосипеда, вставьте в пряжку и туго затяните зажимным рычагом (21).

### Закрепление еще одного велосипеда:



Монтаж следующих велосипедов производится аналогичным образом. Велосипеды должны быть расположены в противоположном направлении друг к другу.

Закрепление второго велосипеда производится при помощи длинного держателя (7).

Третий и четвертый велосипеды закрепляются одним из средних держателей велосипеда (8). При этом третий велосипед закрепляется ко второму велосипеду, а четвертый – к третьему.

#### Снятие велосипедов

Производите демонтаж велосипедов вдвоем. Надежно закрепляйте велосипеды во избежание соскальзывания / опрокидывания.

Демонтаж велосипедов производится в порядке, обратном монтажу.

#### Указание

За счет затягивания стяжные ремни (15) приводятся в состояние натяжения. Для их ослабления нужно при необходимости с силой тянуть разблокировку (14).

## Валидност

Настоящото ръководство за монтаж е валидно за автомобили Mercedes-Benz, модел

- Vito
- V-класа
- V-класа, Marco Polo
- V-класа с AMG-спойлер.

Изключение правят автомобилите със задни врати.

Моля, информирайте се във Вашата сервисна база на Mercedes-Benz дали Вашият автомобил е подходящ за използването на тези принадлежности.

## Индивидуални части

- (1) Носач за велосипеди на задната част на автомобила
- (2) Зъбчат диск (4 броя)
- (3) Държач (2 броя)
- (4) Винт с вътрешен шестостен (4 броя)
- (5) Фолио за предпазване на боята на автомобила (2 броя)
- (6) Държач за велосипеди, къс
- (7) Държач за велосипеди, дълъг
- (8) Държач за велосипеди, среден (2 броя)
- (9) Ключ (по 1 броя на всеки държач за велосипеди)

Оригиналните резервни части на Mercedes-Benz можете да намерите във Вашата сервисната база на Mercedes-Benz. За допълнителна информация моля, обърнете се към Вашата сервисна база на Mercedes-Benz.

## Необходими помощни средства

- Почистващ препарат
- мека, немъхеста кърпа
- Стълба
- Ключ с вътрешен шестостен (Ширина на ключа 6 mm)
- Динамометричен ключ 23 Nm

## Общи указания

Ако при монтажа възникнат затруднения, моля, обърнете се към оторизиран сервис. За тази цел Mercedes-Benz Ви препоръчва оторизиран сервис на Mercedes-Benz.

Запазва се правото на промени на технически детайли по отношение на изображения от ръководството за монтаж.

От гледна точка на сигурността и с цел пестене на гориво носачът за велосипеди на задната част на автомобила трябва да се демонтира от автомобила, когато не се използва.

## Поддръжка

Поддържайте носача за велосипеди на задната част на автомобила така както поддържате Вашия велосипед. Внимавайте за наранявания по повърхността на боята и ги отстранявайте.

Не влизайте в автомивка с монтиран носач за велосипеди на задната част на автомобила.

## Технически данни

### Собствено тегло

Носач за велосипеди на задната част на автомобила: ок. 16,2 kg

### Максимално допълнително натоварване върху носача за велосипеди на задната част на автомобила:

Общо: 70,0 kg

Върху двете направляващи релси за колелата, които са близо до автомобила, не трябва има повече от 30 kg. Двете задни направляващи релси за колелата не трябва да се натоварват с повече от 17,5 kg.

### Размери на носача за велосипеди на задната част на автомобила

(ширина x височина x дълбочина): 1530 mm x 942 mm x 546 mm

## Размери, с монтиран носач за велосипеди на задния капак на автомобила

Надвишаване на височината на автомобила (без велосипеди): ок. 30 mm

Надвишаване на височината на автомобила (капакът на носача е вдигнат нагоре): ок. 230 mm

Надвишаване на височината на автомобила (капакът на носача е свален надолу): ок. 840 mm

## Максимален диаметър на тръбата на велосипедната рамка

Кръгла тръба: макс. 75 mm

Овална тръба: макс. 75 mm x 45 mm

## Междоусови разстояния за велосипеди върху направляващите релси за колелата

Направляваща релса за първия велосипед: макс. 130 cm

Направляваща релса за втория велосипед: макс. 130 cm

Направляваща релса за третия велосипед: 52 cm до 125 cm

Направляваща релса за четвъртия велосипед: 52 cm до 115 cm

## Важни указания за безопасност



### ПРЕДУПРЕЖДЕНИЕ

Задължително спазвайте максималното допълнително натоварване на Вашия носач за велосипеди на задната част на автомобила. В противен случай носачът за велосипеди на задната част на автомобила и/или монтираните велосипеди могат да се освободят от автомобила и по този начин да наранят Вас или други хора и/или да причинят имуществени щети, също и на вашия автомобил. Съществува опасност от злополука.



### ПРЕДУПРЕЖДЕНИЕ

Спазвайте задължително допустимото общо тегло на автомобила, както и допустимото опорно натоварване — вижте ръководството за експлоатация на автомобила. Допълнителната тежест на задния капак на автомобила влошава спирачното действие, поведението на автомобила в завоите и възможността за ускоряване на автомобила. Винаги съобразявайте Вашия стил на шофиране с текущите пътни условия, пътният трафик и метеорологичните условия, и шофирайте много внимателно, когато носачът за велосипеди на задната част на автомобила е натоварен. Съществува опасност от злополука.

Натоварването на задната част е предпоставка за по-голяма площ, изложена на въздействието на вятъра, и води до увеличаване на височината, на която е разположен центърът на тежестта на автомобила и съотв. до промяна в поведението на автомобила при движение. Затова най-високата допустима скорост при монтиран носач за велосипеди на задната част на автомобила е 130 км/ч.

Дори и без допълнителен товар, с монтиран носач за велосипеди на задната част на автомобила шофирайте винаги с повишено внимание.



### ПРЕДУПРЕЖДЕНИЕ

Не покривайте велосипедите с брезенти, защитни покривала и др. подобни, защото по този начин се увеличава площта, изложена на въздействието на вятъра. Това оказва въздействие върху поведението на автомобила при движение. Спирачното действие, поведението в завоите и възможността за ускоряване на автомобила се влошават. Съществува опасност от злополука.

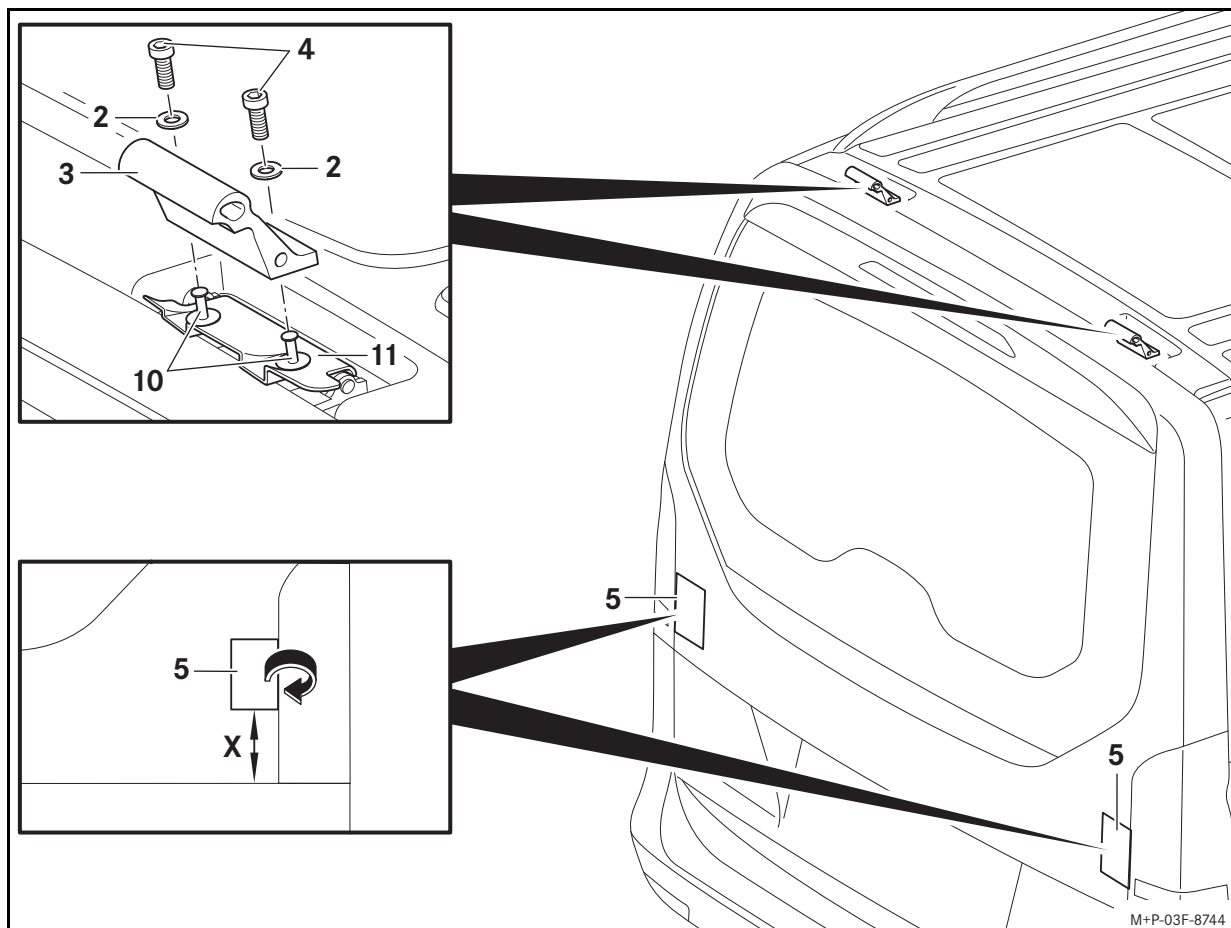


### ПРЕДУПРЕЖДЕНИЕ

Разтоварете велосипедите и обезопасете капака на носача на велосипеди на задната част на автомобила срещу разгъване, преди да отворите задния капак. Механизмът за задържане на отворения заден капак не е конструиран за допълнителното натоварване с натоварен носач за велосипеди на задната част на автомобила.

Задният капак на автомобила може да се затвори от само себе си, при което Вие и други хора може да бъдете наранени. Освен това, при отворен заден капак монтираните велосипеди може да нанесат повредени на надстройките на покрива.





#### ПРЕДУПРЕЖДЕНИЕ

При всеки монтаж, преди всяко пътуване и по време на по-продължително пътуване проверявайте дали всички заключващи механизми, държатели за велосипеди и прикрепващи ленти на носача за велосипеди на задната част на автомобила са добре стегнати и, ако е необходимо, ги затегнете отново. Сменяйте незабавно дефектните и износените части на носача за велосипеди на задната част на автомобила. Крепежните елементи могат да се разхлабят сами и носачът за велосипеди на задната част на автомобила може да се освободи от Вашия автомобил и по този начин да нарани Вас и други лица и/или да причини материални щети, също и по автомобила Ви. Повтаряйте тези проверки в зависимост от състоянието на пътното платно на редовни интервали, най-късно обаче след 500 km постоянно използване. Съществува опасност от злополука.



#### ПРЕДУПРЕЖДЕНИЕ

Спазването на максимално допустимото натоварване от 70 kg за не повече от 4 велосипеда върху носача за велосипеди на задната част на автомобила и допустимото общо тегло на автомобила (вижте ръководството за експлоатация на автомобила) е задължително. В противен случай носачът за велосипеди на задната част на автомобила и/или монтираните велосипеди може да се откачат от автомобила и така да наранят Вас и други хора или да причинят злополука.

Вземете под внимание размерите на автомобила (ширина, височина, дълбочина), променени вследствие на монтирания носач за велосипеди на задната част на автомобила и поставените велосипеди.

#### Важно!

**Автомобил със самостоятелно отварящо се задно стъкло (задан капак EASY-PACK):** Не отваряйте задното стъкло, когато носачът за велосипеди на задната част на автомобила е отворен. Задното стъкло може да се сблъска с носача за велосипеди на задната част на автомобила и/или поставените велосипеди и да се повреди.

#### Монтиране на носач за велосипеди за задната част на автомобила

Извършвайте монтажа на носача за велосипеди на задната част на автомобила с помощта на втори човек. Осигурете носача за велосипеди на задната част на автомобила срещу плъзгане/сгъване.

#### Подготовка на автомобила:

1. Измийте цялата работната зона на автомобила със сапунена луга и я подсушете с помощта на мека кърпа.
2. Свалете пластмасовите нитове (10).
3. Свалете звукоизолиращите капаци (11).

#### Указание

Приберете пластмасовите нитове и звукоизолиращите капаци на чисто и безопасно място.

#### Важно!

#### Първо затегнете на ръка винтовете с вътрешен шестостен.

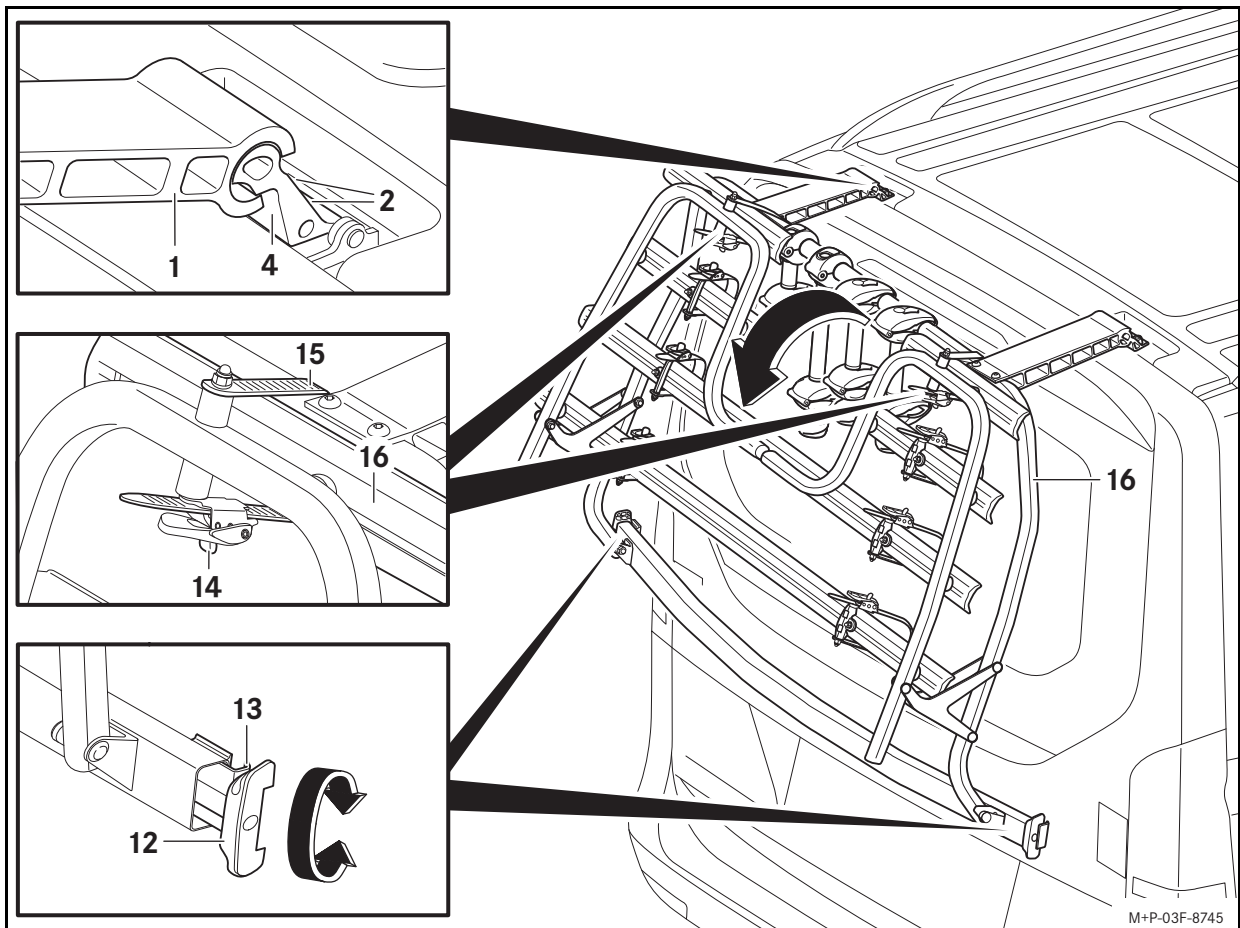
4. На ръка завийте и затегнете зъбните колела (2) и държачите (3) към автомобила, както е показано, с помощта на винтове с вътрешни шестостени (4).

#### Важно!

#### След залепването на фолиото за предпазване на боята вече не е възможно преместване.

5. Отворете леко задния капак. Залепете фолиото за предпазване на боята (5) върху задния капак така че да излиза над страничните ръбове на задния капак с ок. 1 cm. Загънете фолиото за предпазване на боята (5) около ръбовете на задния капак и затворете капака.

Разстояние (X): 80 mm



### Подготвителни работи по носача за велосипеди на задната част на автомобила:

1. Ако е необходимо, свалете всички държатели за велосипедите (6, 7, 8). (За обслужването на държачите за велосипеди вижте раздел „Закрепване на първия велосипед“.)
2. Изтеглете приспособленията за затягане (12) от двете страни и развийте до упор.

### Монтиране на автомобила:

1. Поставете носача за велосипеди на задната част на автомобила (1) под ъгъл от ок. 30° спрямо задния капак, както е показано, на държача (4), наклонете внимателно надолу и ориентирайте на задния капак.
2. Затегнете винтовете с вътрешен шестстен (2) до 23 Nm.

#### Важно!

**Затова се уверете, че и след стягането на приспособлението за затягане носачът за велосипеди на задната част на автомобила е позициониран в средата на задния капак. Притискащите палци трябва да лежат върху задния капак. Ако притискащите палци излизат навън и не са добре завити на ръка, може да се стигне до повреда по стъклото на задния фар.**

3. Отворете леко задния капак. Поставете притискащите палци (13) на страничните ръбове на задния капак така че да осигуряват зацепване. На ръка завийте добре стягащите приспособления (12) от двете страни и затворете задния капак.
4. Натиснете стягащите приспособления (12) навътре, докато се получи зацепване.

### Разгънете капака на носача:

#### Важно!

**Фиксирайте капака на носача докато отключвате стягащите ремъци, така че да не падне надолу.**

1. Издърпайте механизма за отключване (14) и издърпайте стягащите ремъци (15).
2. Наклонете капака на носача (16) надолу.

### Демонтиране на носач за велосипеди на задната част на автомобила

Извършвайте демонтажа на носача за велосипеди на задната част на автомобила с помощта на втори човек. Осигурете носача за велосипеди на задната част на автомобила срещу плъзгане/сгъване.

1. Ако е необходимо, свалете велосипедите.

2. Повдигнете капака на носача (16) нагоре и фиксирайте с помощта на стягащите ремъци (15) към носача за велосипеди на задната част на автомобила.
3. Отворете леко задния капак. Развийте приспособленията за затягане (12) и развийте притискащите палци (13) от задния капак. Повдигнете леко носача за велосипеди на задната част на автомобила от задния капак и затворете задния капак.
4. Наклонете носача за велосипеди на задната част на автомобила (1) ок. 30° нагоре и го свалете от държачите (4).

### Сваляне на велосипедите



#### ПРЕДУПРЕЖДЕНИЕ

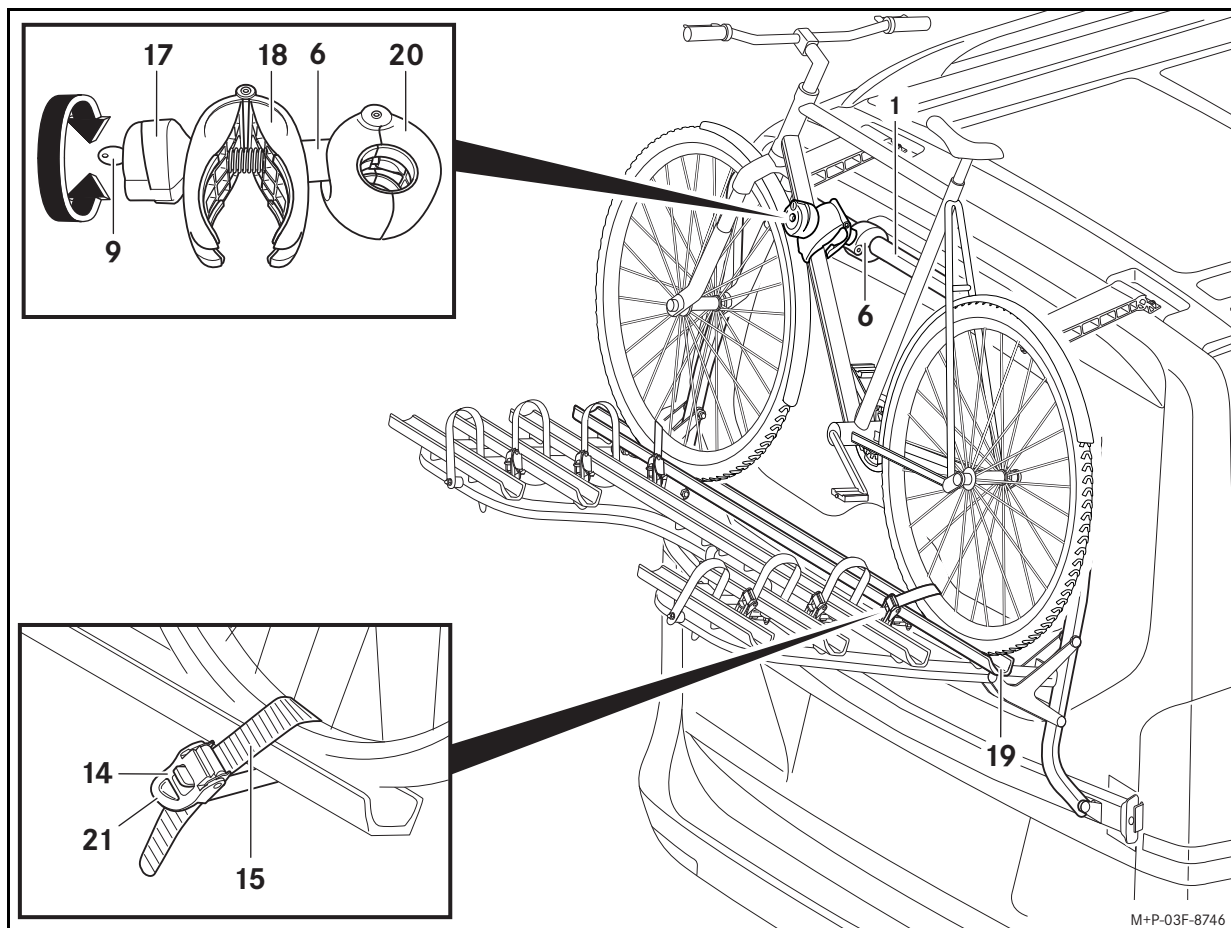
Погрижете се

- върху носача за велосипеди на задната част на автомобила да се транспортират максимум четири велосипеда;
- междусововото разстояние на велосипедите да не превишава допустимата големина,
- върху носача за велосипеди на задната част на автомобила да не се транспортират други предмети,
- всеки велосипед да бъде фиксиран с държач за велосипеди и допълнително за предното и задното колело с пристягащите ремъци на направляващата релса за колела,
- всички неизползвани носачи за велосипеди да са свалени от носача за велосипеди за задната част на автомобила и да са прибрани на сигурно място,
- всички свободни части като напр. въздушна помпа, бутилка за пиене, кошница за велосипед, акумулатори за електрически велосипеди и т.н. да са свалени преди монтажа на съответния велосипед на носача за велосипеди на задната част на автомобила и да са прибрани на сигурно място.

В противен случай велосипедите и/или свободните части може да се разхлябят по време на движение, напр. при рязко спиране. Съществува опасност от злополука.

Извършвайте монтажа на велосипедите с помощта на втори човек. Осигурете велосипедите срещу плъзгане/сгъване.

Спазвайте междусововите разстояния за велосипеди, посочени в глава „Технически данни“.



## Закрепване на първия велосипед:

### Указания

Монтирайте тежките велосипеди близо до автомобила, а леките (напр. детските) по-назад върху носача за велосипеди на задната част на автомобила.

Не транспортирайте велосипеди с въглеродна рама на носача за велосипеди на задната част на автомобила. В противен случай въглеродната рама може да се повреди.

Обърнете внимание на положението на педалите на първия велосипед, за да предотвратите сблъсък между педалите и автомобила. В противен случай е възможно да се нанесат щети по автомобила.

Закрепвайте държателите за велосипеди само към рамата на велосипеда. Не трябва да се захващат каквито и да е компоненти като например превключващи и спирачни кабели. Дефектният държач трябва да се смени незабавно.

За първия велосипед се използва късият държач за велосипеди (6).

1. Отключете въртящата се ръкохватка (17) с ключ (9).
2. Развивайте въртящата се ръкохватка (17), докато скобата (18) се отвори приблизително колкото ширината на дланта.
3. Ако е необходимо, отворете стягащите ремъци (15).
4. Поставете велосипеда в средата на направляващата релса за колелета (19) и обезопасете срещу преобръщане.
5. Стиснете скобата (18) и дръжте, така че фиксаторът да се отвори (20). Позиционирайте фиксатора (20) на подходящо място върху носача за велосипеди за задната част на автомобила (1) и пуснете скобата (18).
6. Позиционирайте скобата (18) на подходящо място на рамата на велосипеда. Завийте въртящата се ръкохватка (17), така че скобата (18) да се затвори.
7. Заклучете въртящата се ръкохватка (17) с ключ (9) и извадете ключа (9).

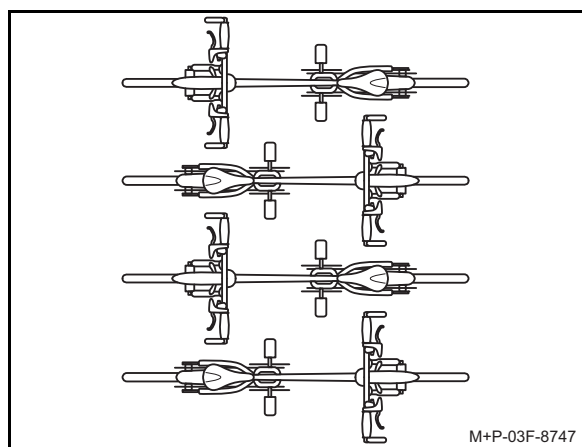
### Важно!

**Уверете се, че стягащите ремъци за закрепване на велосипеда са ориентирани косо спрямо направляващата релса. Само тогава велосипедът е правилно закрепен върху направляващата релса.**

**При затягането на стягащите ремъци внимавайте да не повредите гумите и/или джантите.**

8. Прекарайте стягащия ремък (15) между две спици, вкарайте в токата и затегнете със стягащия лост (21).

## Закрепване на следващия велосипед:



Монтажът на другите велосипеди се извършва със съответните промени. Да се обърне внимание на обратното разполагане на велосипедите.

Закрепването на второто тегло става с дългия държател (7).

Третият и четвъртият велосипед се закрепват с един от средните държачи за велосипеди (8). При това третият велосипед се закрепва към втория, а четвъртият — към третия.

### Сваляне на велосипед

Извършвайте монтажа/демонтажа на велосипедите с помощта на втори човек. Осигурете велосипедите срещу плъзгане/сгъване.

Демонтирането на велосипедите се извършва аналогично, в обратна последователност.

### Указание

Стягащите ремъци (15) се поставят под напрежение с изтегляне. За разхлабване механизмът за отключване (14) трябва при необходимост силно да се дръпне.



## Validité

Ces instructions de montage s'appliquent aux véhicules Mercedes-Benz de type

- VITO
- Classe V
- Classe V MARCO POLO
- Classe V avec déflecteur AMG

Elles ne s'appliquent pas aux véhicules équipés d'une porte arrière à 2 battants.

Renseignez-vous auprès d'un point de service Mercedes-Benz pour savoir si cet accessoire peut être installé sur votre véhicule.

## Détail des pièces

- (1) Porte-vélos arrière
- (2) Rondelle éventail (4 pièces)
- (3) Support (2 pièces)
- (4) Vis à six pans creux (4 pièces)
- (5) Film de protection de la peinture (2 pièces)
- (6) Bras de fixation court
- (7) Bras de fixation long
- (8) Bras de fixation moyen (2 pièces)
- (9) Clé (1 pièce par bras de fixation)

Vous pouvez vous procurer des pièces de rechange d'origine Mercedes-Benz dans un point de service Mercedes-Benz. Pour de plus amples informations, adressez-vous à votre point de service Mercedes-Benz.

## Matériel nécessaire

- Produit vaisselle
- Chiffon doux et non pelucheux
- Echelle
- Clé Allen (0.24 inch (6 mm))
- Clé dynamométrique 23 Nm

## Remarques générales

En cas de difficultés lors du montage, veuillez vous adresser à un atelier qualifié. Mercedes-Benz vous recommande pour cela de vous adresser à un point de service Mercedes-Benz.

Sous réserve de modification de détails techniques par rapport aux illustrations de ces instructions de montage.

Pour des raisons de sécurité et d'économie de carburant, nous vous recommandons de démonter le porte-vélos arrière lorsqu'il n'est pas utilisé.

## Consignes d'entretien

Entretenez le porte-vélos arrière avec le même soin que votre véhicule. Vérifiez que la peinture ne présente pas d'endommagements et effectuez des retouches si nécessaire.

Ne passez pas dans une station de lavage automatique avec le porte-vélos arrière monté.

## Caractéristiques techniques

### Poids propre

Porte-vélos arrière: env. 35.7 lbs (16,2 kg)

### Charge utile maximale sur le porte-vélos arrière

Charge totale: 154.3 lbs (70,0 kg)

Ne chargez toutefois pas plus de 66.1 lbs (30 kg) sur les deux rails porte-roue situés le plus près du véhicule. La charge maximale sur les deux rails porte-roue suivants est de 38.6 lbs (17,5 kg).

**Dimensions du porte-vélos arrière (L x H x P):** 60 inch x 37 inch x 21.5 inch  
(1 530 mm x 942 mm x 546 mm)

## Dimensions, porte-vélos arrière monté sur le véhicule

Hauteur dépassant de la hauteur du véhicule (sans vélos): env. 1.2 inch (30 mm)

Longueur dépassant de la longueur du véhicule (bras relevé): env. 9 inch (230 mm)

Longueur dépassant de la longueur du véhicule (bras rabattu): env. 33.1 inch (840 mm)

## Diamètre de tube maximal du cadre du vélo

Tube rond: max. 2.9 inch (75 mm)

Tube ovale: max. 2.9 inch x 1.8 inch (75 mm x 45 mm)

## Entraxes pour les vélos sur les rails porte-roue

Rail porte-roue pour le 1er vélo: max. 51.2 inch (130 cm)

Rail porte-roue pour le 2e vélo: max. 51.2 inch (130 cm)

Rail porte-roue pour le 3e vélo: 20.5 inch à 49.2 inch (52 cm à 125 cm)

Rail porte-roue pour le 4e vélo: 20.5 inch à 45.3 inch (52 cm à 115 cm)

## Consignes de sécurité importantes



### ATTENTION

Respectez impérativement la charge maximale autorisée du porte-vélos arrière. Sinon, le porte-vélos arrière et/ou les vélos transportés risquent de se détacher du véhicule, de vous blesser ou de blesser d'autres personnes et/ou de causer des dommages matériels, y compris à votre véhicule. Il y a risque d'accident.



### ATTENTION

Respectez impérativement le poids total autorisé du véhicule ainsi que la charge sur timon autorisée (voir la notice d'utilisation du véhicule). Le poids supplémentaire transporté sur le hayon du véhicule altère l'action des freins, la tenue de route dans les virages et la capacité d'accélération du véhicule. Adaptez toujours votre style de conduite aux conditions routières, à la circulation et aux conditions météorologiques du moment et redoublez de prudence lorsque vous roulez avec le porte-vélos arrière chargé. Il y a risque d'accident.

Du fait de la charge transportée sur le hayon, la surface exposée au vent augmente et le centre de gravité du véhicule est plus élevé, ce qui entraîne une modification du comportement routier du véhicule. Par conséquent, ne roulez pas à plus de 81 mph (130 km/h) lorsque le porte-vélos arrière est monté.

Conduisez très prudemment lors de l'utilisation du porte-vélos arrière, même s'il n'est pas chargé.



### ATTENTION

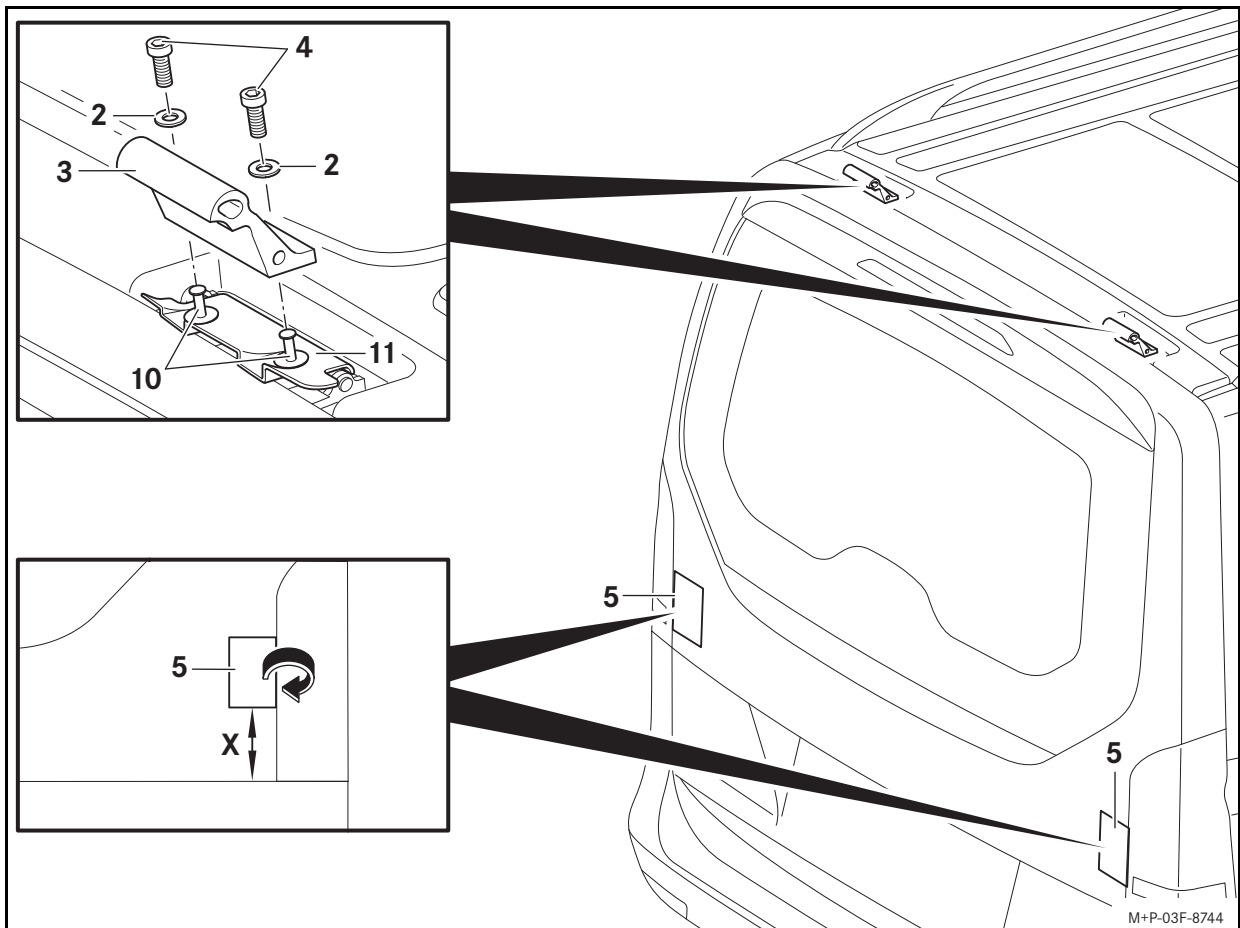
Ne recouvrez pas les vélos avec des bâches, des housses de protection ou d'autres éléments similaires car cela entraîne une augmentation de la surface exposée au vent. Cela modifie le comportement routier. L'action des freins, la tenue de route dans les virages et la capacité d'accélération du véhicule peuvent être altérées. Il y a risque d'accident.



### ATTENTION

Avant d'ouvrir le hayon, déposez les vélos et immobilisez le bras du porte-vélos arrière pour éviter qu'il se rabatte. Le mécanisme de maintien du hayon en position ouverte n'est pas conçu pour supporter la charge supplémentaire d'un porte-vélos arrière chargé.

Le hayon pourrait se fermer de lui-même et vous blesser ou blesser d'autres personnes. En outre, si des vélos sont montés, ils risquent d'endommager les systèmes de portage lorsque le hayon est ouvert.



#### ATTENTION

Lors de chaque montage, avant chaque trajet et au cours d'un long voyage, assurez-vous que tous les verrous, tous les bras de fixation et toutes les sangles du porte-vélos arrière sont correctement serrés et resserrez-les si nécessaire. Remplacez immédiatement toute pièce défectueuse ou usée du porte-vélos arrière. Les fixations pourraient se desserrer d'elles-mêmes et le porte-vélos arrière ainsi que les vélos transportés pourraient se détacher de votre véhicule et vous blesser ou blesser d'autres personnes et/ou causer des dommages matériels, y compris à votre véhicule. Répétez ces contrôles à intervalles réguliers, en fonction de l'état de la chaussée, au plus tard cependant après 310 miles (500 km) d'utilisation constante. Il y a risque d'accident.



#### ATTENTION

Respectez impérativement la charge maximale autorisée sur le porte-vélos arrière qui est de 154.3 lbs (70 kg) pour 4 vélos maximum ainsi que le poids total autorisé en charge du véhicule (voir la notice d'utilisation du véhicule). Sinon, le porte-vélos arrière et/ou les vélos transportés pourraient se détacher du véhicule et vous blesser ou blesser d'autres personnes, ou provoquer un accident.

Tenez compte du fait que les dimensions du véhicule (largeur, hauteur, profondeur) se modifient lorsque vous montez un porte-vélos arrière et que vous chargez des vélos.

#### Important!

**Véhicules équipés d'une lunette arrière à ouverture séparée (hayon EASY-PACK): n'ouvrez pas la lunette arrière lorsque le porte-vélos arrière est monté. La lunette arrière pourrait heurter le porte-vélos arrière et/ou les vélos qui sont montés dessus et être endommagée.**

#### Montage du porte-vélos arrière

Faites-vous aider par une autre personne pour procéder au montage du porte-vélos arrière. Immobilisez le porte-vélos arrière afin qu'il ne puisse pas glisser ou se renverser.

#### Préparation du véhicule:

1. Nettoyez toute la surface de travail sur le véhicule avec de l'eau savonneuse et essuyez-la à l'aide d'un chiffon doux.
2. Enlevez les rivets en plastique (10).
3. Enlevez les caches d'insonorisation (11).

#### Nota

Rangez les rivets en plastique et les caches d'insonorisation dans un endroit propre et sûr.

#### Important!

#### Serrez d'abord les vis à six pans creux uniquement à la main.

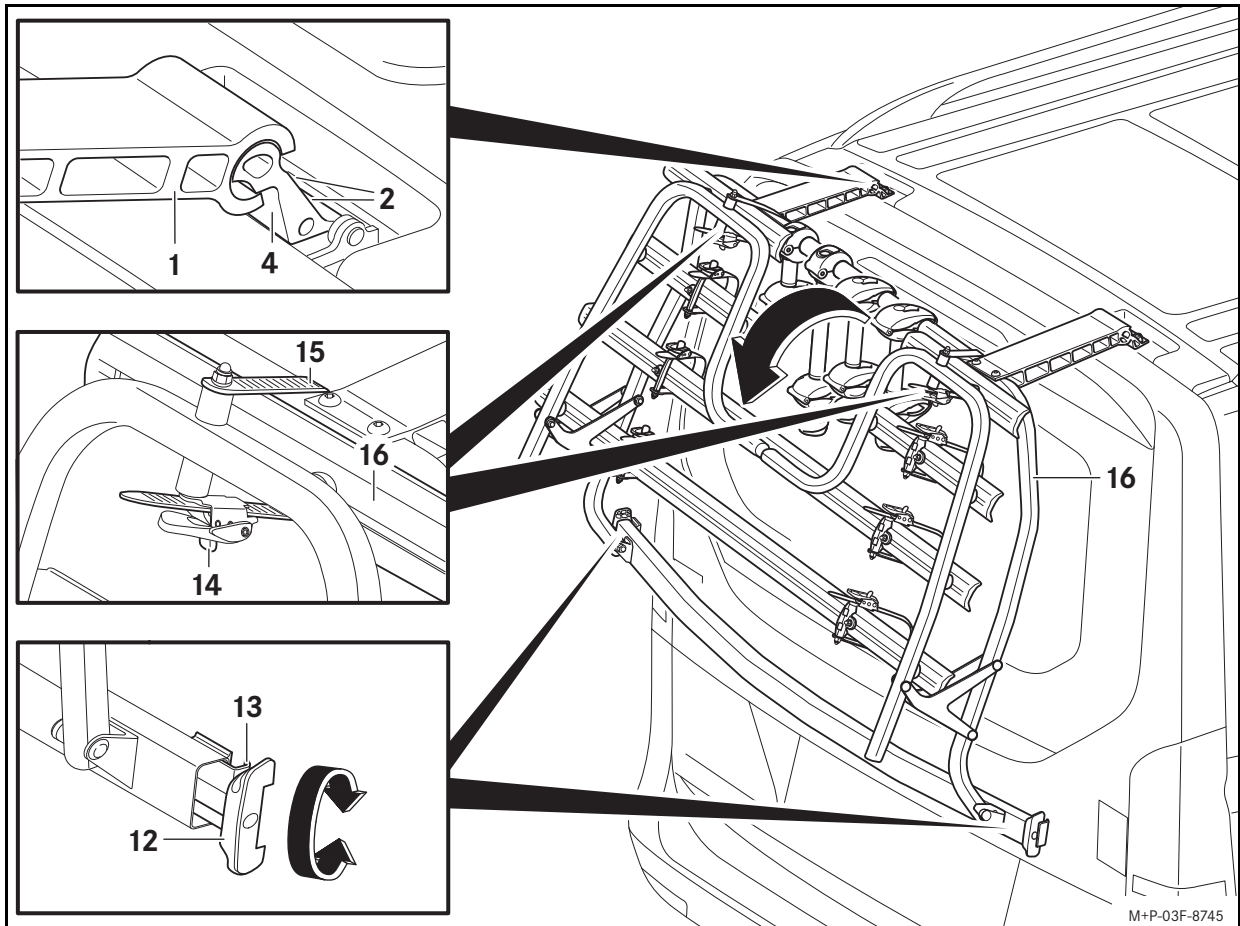
4. Vissez les rondelles éventail (2) et les supports (3) sur le véhicule à l'aide des vis à six pans creux (4), comme indiqué sur l'illustration.

#### Important!

#### Une fois les films de protection de la peinture collés, il n'est plus possible de les déplacer.

5. Ouvrez légèrement le hayon. Collez les films de protection de la peinture (5) sur le hayon de telle manière qu'ils dépassent de 0.4 inch (1 cm) environ des bords latéraux du hayon. Rabattez les films de protection de la peinture (5) sur les bords du hayon et fermez le hayon.

Distance (X): 3.1 inch (80 mm)



### Préparation du porte-vélos arrière:

1. Le cas échéant, retirez tous les bras de fixation (6, 7, 8). (Pour l'utilisation des bras de fixation, voir la section « Fixation du 1er vélo ».)
2. Sortez les dispositifs de tension (12) de chaque côté et dévissez-les jusqu'en butée.

### Montage sur le véhicule:

1. Mettez le porte-vélos arrière (1) en place sur les supports (4), comme indiqué sur l'illustration, en maintenant un angle d'environ 30° par rapport au hayon, puis basculez-le avec précaution vers le bas et positionnez-le sur le hayon.
2. Serrez les vis à six pans creux (2) à un couple de 23 Nm.

#### Important!

**Assurez-vous que le porte-vélos arrière est bien positionné au centre du hayon une fois les dispositifs de tension serrés. Les griffes de serrage doivent être correctement en appui sur le hayon. Si les griffes de serrage dépassent et qu'elles ne sont pas vissées à la main, le boîtier des feux arrière risque d'être endommagé.**

3. Ouvrez légèrement le hayon. Appliquez les griffes de serrage (13) contre les bords latéraux du hayon sans laisser de jeu. Serrez à la main les dispositifs de tension (12) uniformément des deux côtés et fermez le hayon.
4. Poussez les dispositifs de tension (12) vers l'intérieur jusqu'à ce qu'ils soient en appui sans aucun jeu.

### Rabattement du bras:

#### Important!

**Immobilisez le bras pendant le déverrouillage des sangles afin d'éviter qu'il s'abaisse.**

1. Tirez les dispositifs de déverrouillage (14) et retirez les sangles (15).
2. Basculez le bras (16) vers le bas.

### Démontage du porte-vélos arrière

Faites-vous aider par une autre personne pour procéder au démontage du porte-vélos arrière. Immobilisez le porte-vélos arrière afin qu'il ne puisse pas glisser ou se renverser.

1. Le cas échéant, retirez les vélos.

2. Relevez le bras (16) et attachez-le au porte-vélos arrière au moyen des sangles (15).
3. Ouvrez légèrement le hayon. Dévissez les dispositifs de tension (12) et détachez les griffes de serrage (13) du hayon. Soulevez légèrement le porte-vélos arrière du hayon et fermez le hayon.
4. Basculez le porte-vélos arrière (1) d'environ 30° vers le haut et retirez-le des supports (4).

### Fixation des vélos



#### ATTENTION

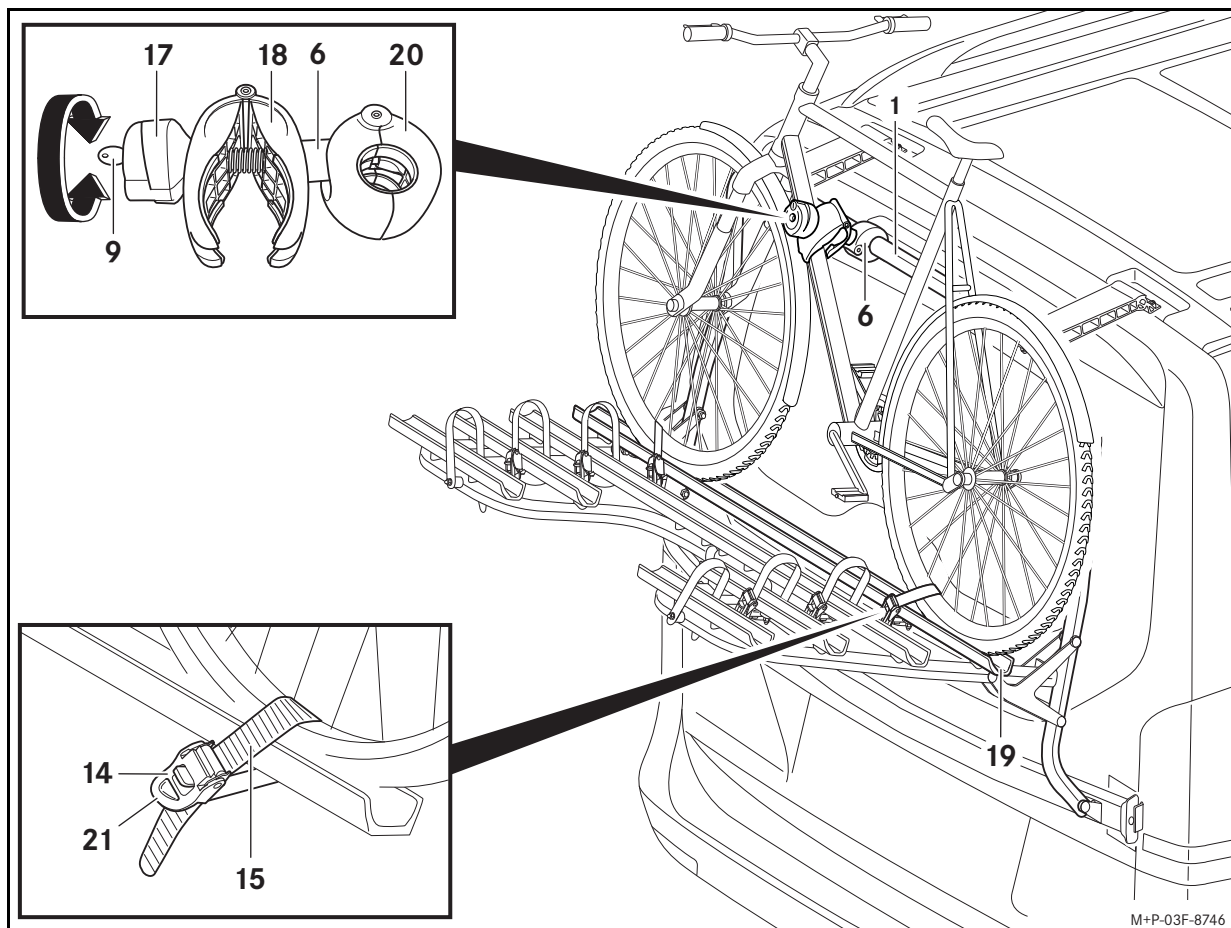
Veillez à ce que

- au maximum 4 vélos soient transportés sur le porte-vélos arrière,
- l'entraxe des vélos ne dépasse pas la taille autorisée,
- aucun autre objet ne soit transporté sur le porte-vélos arrière,
- chaque vélo soit fixé avec un bras de fixation et la sangle du rail porte-roue au niveau des roues avant et arrière,
- tous les bras de fixation qui ne sont pas utilisés soient retirés du porte-vélos arrière et rangés dans un endroit sûr,
- toutes les pièces mobiles (par exemple, pompe à air, bidon, panier, batteries pour ebike, etc.) soient retirées et rangées dans un endroit sûr avant la pose des vélos sur le porte-vélos arrière.

Sinon, les vélos et/ou les pièces mobiles risquent de se détacher pendant la marche, par exemple lors d'un freinage. Il y a risque d'accident.

Faites-vous aider par une autre personne pour procéder à la pose des vélos. Immobilisez les vélos afin qu'ils ne puissent pas glisser ou se renverser.

Tenez compte des entraxes pour les vélos indiqués dans le chapitre « Caractéristiques techniques ».



### Fixation du 1er vélo:

#### Nota

Placez les vélos les plus lourds près du véhicule et les vélos légers (vélos pour enfants, par exemple) à la suite sur le porte-vélos arrière.

Ne transportez pas de vélos avec un cadre en carbone sur le porte-vélos arrière. Sinon, le cadre en carbone risque d'être endommagé.

Faites attention à la position de la pédale du 1er vélo afin qu'elle ne heurte pas le véhicule. Sinon, cela pourrait entraîner des dégâts matériels au niveau du véhicule.

Fixez le bras de fixation uniquement sur le cadre du vélo. Aucun élément ne doit être coincé dans le dispositif de blocage (câbles de dérailleur ou de frein, par exemple). Un bras de fixation défectueux doit être immédiatement remplacé.

Pour le 1er vélo, utilisez le bras de fixation court (6).

1. Déverrouillez la poignée tournante (17) à l'aide de la clé (9).
2. Dévissez la poignée tournante (17) jusqu'à ce que le dispositif de blocage (18) soit ouvert de la largeur d'une main environ.
3. Le cas échéant, ouvrez les sangles (15).
4. Placez le vélo au centre du rail porte-roue (19) et assurez-vous qu'il ne peut pas basculer.
5. Comprimez le dispositif de blocage (18) et maintenez-le dans cette position de façon à ce que la fixation (20) s'ouvre. Positionnez la fixation (20) à un endroit approprié sur le porte-vélos arrière (1), puis relâchez le dispositif de blocage (18).
6. Positionnez le dispositif de blocage (18) à un endroit approprié sur le cadre du vélo. Vissez la poignée tournante (17) jusqu'à ce que le dispositif de blocage (18) soit fermé.
7. Verrouillez la poignée tournante (17) avec la clé (9), puis retirez la clé (9).

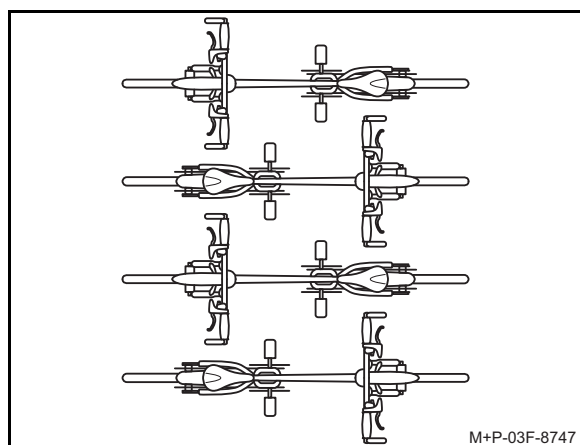
#### Important!

**Veillez à ce que les sangles soient de biais par rapport au rail porte-roue pour arrimer le vélo. C'est le seul moyen de garantir une fixation correcte du vélo sur le rail porte-roue.**

**Lors du serrage des sangles, veillez à ce que les pneus et/ou les jantes ne soient pas endommagés.**

8. Passez la sangle (15) au milieu entre 2 rayons, introduisez-la dans la boucle, puis serrez-la à l'aide du levier-tendeur (21).

### Fixation d'un vélo supplémentaire:



Le montage de vélos supplémentaires s'effectue de manière analogue. Veillez à inverser la position des vélos l'un par rapport à l'autre.

La fixation d'un 2e vélo s'effectue avec le bras de fixation long (7).

Le 3e et le 4e vélo sont chacun fixés au moyen de l'un des bras de fixation moyens (8). Le 3e vélo est alors fixé au 2e vélo, puis le 4e vélo est fixé au 3e vélo.

### Retrait des vélos

Faites-vous aider par une autre personne pour procéder au retrait des vélos. Immobilisez les vélos afin qu'ils ne puissent pas glisser ou se renverser.

Pour déposer les vélos, procédez de manière analogue, mais dans l'ordre inverse.

#### Nota

Les sangles (15) sont soumises à une tension lorsque vous les serrez. Pour les défaire, il peut être nécessaire de tirer fortement le dispositif de verrouillage (14).



## 适用性

本安装说明适用于梅赛德斯 - 奔驰车型

- 威霆
- V 级
- V 级马可波罗
- V 级 (配备 AMG 扰流板)。

配备尾门的车辆除外。

有关此附件是否适用于您车辆的信息, 请咨询梅赛德斯 - 奔驰授权服务中心。

## 零部件

- (1) 后置自行车架
- (2) 齿盘 (4 个)
- (3) 托架 (2 个)
- (4) 六角螺钉 (4 个)
- (5) 漆面保护膜 (2 块)
- (6) 短款自行车架
- (7) 长款自行车架
- (8) 中等自行车架 (2 个)
- (9) 钥匙 (每个自行车架配备 1 把)

可从梅赛德斯 - 奔驰授权服务中心购买原装梅赛德斯 - 奔驰配件。有关详细信息, 请咨询梅赛德斯 - 奔驰授权服务中心。

## 所需工具

- 清洁剂
- 无绒软布
- 梯子
- 六角扳手 (扳手开口宽度 6 毫米)
- 扭矩扳手 (23 牛顿米)

## 一般说明

如果在安装过程中遇到任何问题, 请到具有资质的专业服务中心。梅赛德斯 - 奔驰建议您到梅赛德斯 - 奔驰授权服务中心进行此项工作。

梅赛德斯 - 奔驰保留对本安装说明图示中相关技术数据进行更改的权利。

基于安全理由和省油目的, 当无需使用后置自行车架时, 请将其从车上拆下。

## 保养说明

保养后置自行车架以及您的车辆。注意不要损坏漆面, 必要时进行修复。

使用清洗系统清洗车辆时, 请勿安装后置自行车架。

## 技术数据

### 净重

后置自行车架: 约 16.2 千克

### 后置自行车架的最大有效载荷

总值: 70.0 千克

但是, 两个靠近车辆的车轮导轨载荷不得超过 30 千克。两个后部车轮导轨最多可负载 17.5 千克。

### 后置自行车架尺寸

(宽 x 高 x 深): 1,530 毫米 x 942 毫米 x 546 毫米

## 安装在车上的后置自行车架尺寸

纵向伸出车辆的尺寸 (不带自行车): 约 30 毫米

横向伸出车辆的尺寸 (托架盖板向上折叠): 约 230 毫米

横向伸出车辆的尺寸 (托架盖板向下折叠): 约 840 毫米

## 自行车框架的最大管径

圆管: 最大 75 毫米

椭圆管: 最大 75 x 45 毫米

## 车轮导轨上的自行车轴距

第一辆自行车的车轮导轨: 最大 130 厘米

第二辆自行车的车轮导轨: 最大 130 厘米

第三辆自行车的车轮导轨: 52 厘米至 125 厘米

第四辆自行车的车轮导轨: 52 厘米至 115 厘米

## 重要安全注意事项



### 警告

务必遵守后置自行车架的最大允许有效载荷。否则, 后置自行车架和 / 或已安装的自行车可能会从车辆上滑落, 从而造成您及其他乘客受伤和 / 或财产受损以及车辆损坏。存在事故风险。



### 警告

务必遵守允许车辆总质量以及允许挂车牵引杆垂直载荷, 请参见车辆用户手册。车辆尾门上的附加质量会削弱车辆的制动效果、转弯性能和加速性能。请务必根据当前道路、交通及天气状况调节您的驾驶方式, 当后置自行车架上装载有物品时, 请格外小心驾驶。存在事故风险。

车尾载荷使迎风面积增大且车辆重心升高, 从而改变行驶特性。因此, 安装有后置自行车架时, 必须遵守 130 公里 / 小时的最高车速。

当在后置自行车架上未装载物品的情况下驾驶时, 仍需小心谨慎。



### 警告

请勿使用遮蔽罩、保护罩等类似物品遮盖自行车, 否则将增大迎风面积, 影响行驶特性。车辆的制动效果、转弯性能和加速性能可能减弱。存在事故风险。

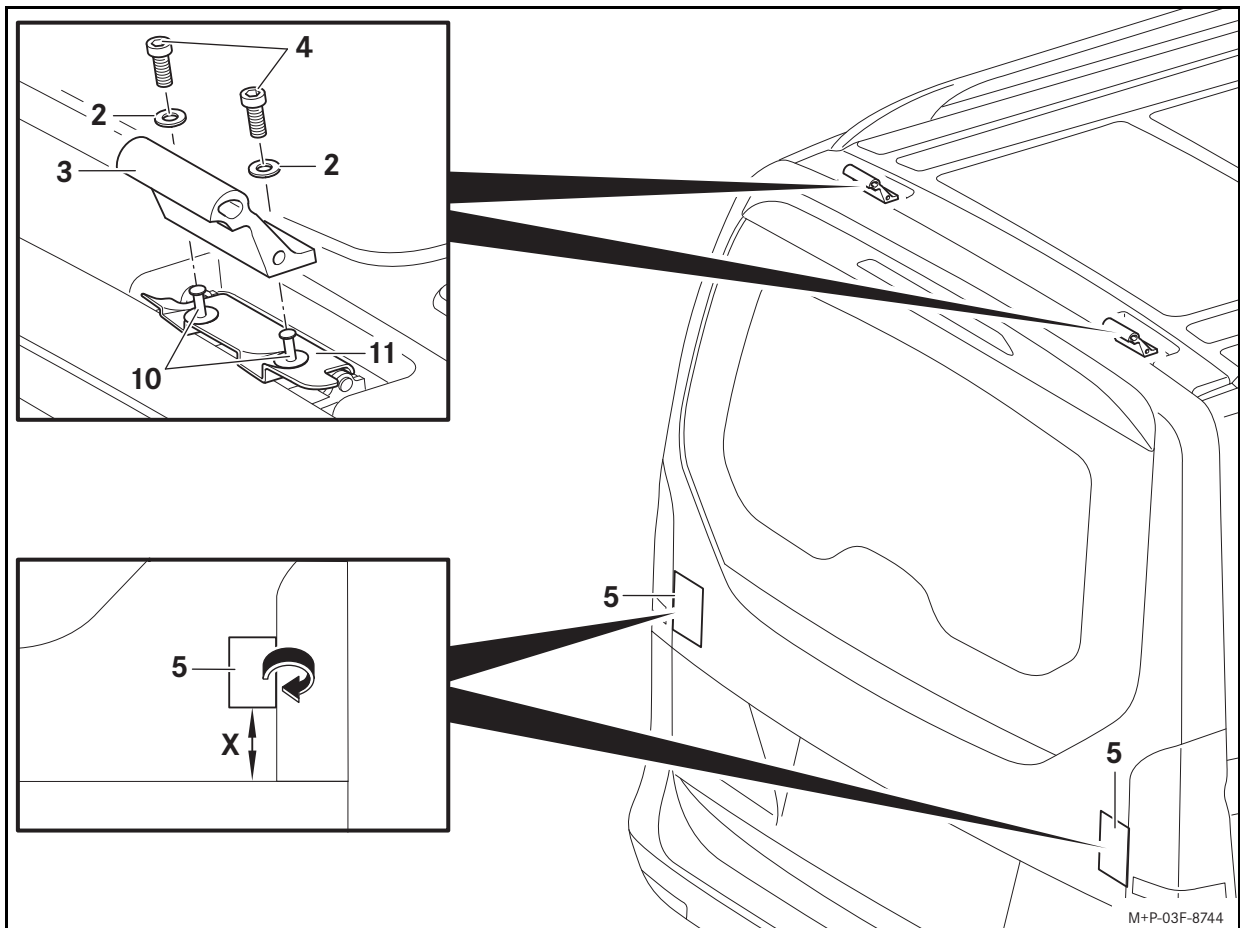


### 警告

开启尾门前, 请卸下自行车并固定后置自行车架的托架盖板, 防止其折下。当后置自行车架上装载有物品时, 不得对已开启尾门的固定装置施加附加载荷。

尾门可能自动关闭并由此造成您及其他乘客受伤。此外, 在尾门开启的情况下安装自行车可能损坏车顶附加装备。





M+P-03F-8744



#### 警告

每次安装时、每次行车前以及长途驾驶时，请检查后置自行车架上的所有锁止装置、自行车架和紧固带是否已固定牢固，必要时将其紧固。请及时更换故障或磨损的后置自行车架零件。否则，固定装置可能自动松开，且后置自行车架可能与已安装的自行车一同从您的车辆上脱落，从而造成您及其他乘客受伤和 / 或财产受损以及车辆损坏。应根据路面状况定期检查，最迟应在持续行驶 500 公里后进行。存在事故风险。



#### 警告

务必遵守后置自行车架的最大允许载荷（70 千克，最多 4 辆自行车）和允许车辆总质量以及允许挂车牵引杆垂直载荷（请参见车辆用户手册）。否则，后置自行车架和 / 或已安装的自行车可能从车辆上滑落，从而造成您及其他乘客受伤或引发事故。

请注意，由于安装了后置自行车架以及装载了自行车，车辆尺寸（宽度、高度、深度）将发生改变。

#### 重要！

配备独立后车窗开启功能 [便捷装载 (EASY-PACK) 尾门] 的车辆：请勿在已安装后置自行车架的情况下开启后车窗。后车窗可能与后置自行车架和 / 或已安装的自行车发生碰撞并损坏。

#### 安装后置自行车架

请在两名人员的协助下安装后置自行车架。固定后置自行车架，以防其打滑 / 倾翻。

#### 车上的准备工作：

1. 使用肥皂水全面清洗车辆作业区域并用软布擦干。
2. 拆下塑料铆钉（10）。
3. 拆下隔音盖板（11）。

#### 说明

请将塑料铆钉和隔音盖板存放于干净、安全的地方。

#### 重要！

首先仅用手拧紧六角螺钉。

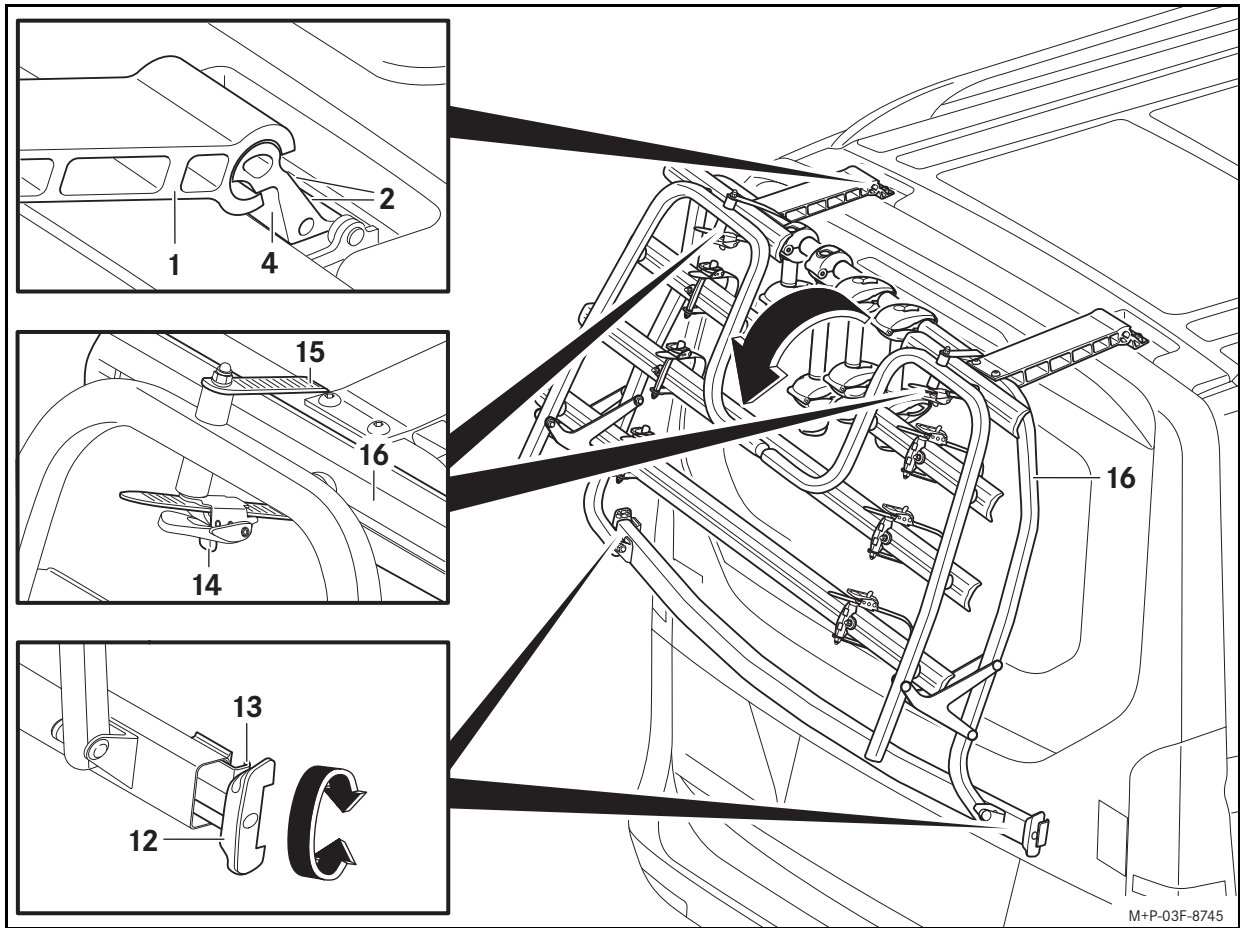
4. 按图示使用六角螺钉（4）将齿盘（2）和托架（3）拧紧至车上。

#### 重要！

漆面保护膜贴上后无法再移位。

5. 稍稍开启尾门。将漆面保护膜（5）贴在尾门上，使其横向伸出尾门边缘约 1 厘米。翻折尾门边缘上的漆面保护膜（5）并关闭尾门。

间距（X）：80 毫米



### 后置自行车架上的准备工作：

1. 必要时拆下所有自行车架（6、7、8）。（有关自行车架操作，请参见“安装第一辆自行车”部分。）
2. 拉出两侧的收紧器（12）并旋开至止动位。

### 车上安装：

1. 按图示将后置自行车架（1）放置在托架（4）上，使其与尾门形成约 30° 的夹角，小心地向下转动后置自行车架并使其与尾门对齐。
2. 使用 23 牛顿米的扭矩拧紧六角螺钉（2）。

#### 重要！

请注意，紧固收紧器后，后置自行车架也应居中位于尾门上。卡爪必须整齐贴合在尾门上。如果卡爪外悬且未用手拧紧，则其可能造成倒车灯玻璃损坏。

3. 稍稍开启尾门。将卡爪（13）放置在尾门的横向边缘上，使其完全贴合。用手匀力拧紧两侧的收紧器（12）并关闭尾门。
4. 向内按压收紧器（12），直至其完全贴合。

### 折下托架盖板：

#### 重要！

解开紧固带时请固定托架盖板，以防其折下。

1. 拉动解锁卡子（14）并拉出紧固带（15）。
2. 向下折叠托架盖板（16）。

### 拆卸后置自行车架

请在两名人员的协助下拆卸后置自行车架。固定后置自行车架，以防其打滑 / 倾翻。

1. 必要时卸下自行车。
2. 向上折叠托架盖板（16）并使用紧固带（15）将其固定在后置自行车架上。
3. 稍稍开启尾门。旋开收紧器（12）并从尾门上松开卡爪（13）。稍稍从尾门上提起后置自行车架并关闭尾门。
4. 向上转动后置自行车架（1）约 30° 并将其从托架（4）上拆下。

### 安装自行车



#### 警告

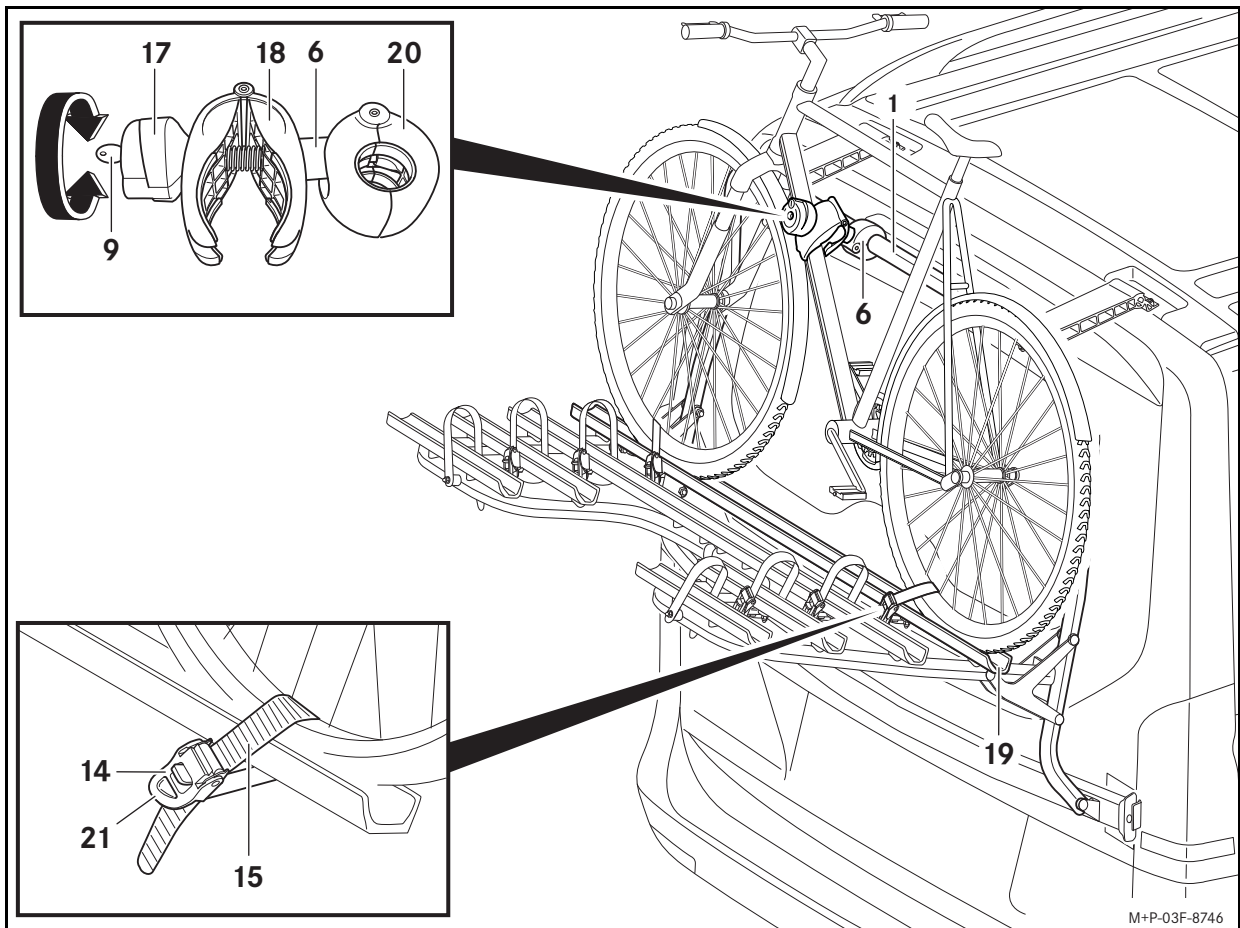
应确保：

- 最多在后置自行车架上运输四辆自行车，
- 自行车轴距未超出允许尺寸，
- 未在后置自行车架上运输其他物品，
- 每辆自行车均使用自行车架固定，且前后轮使用车轮导轨的紧固带固定，
- 将未使用的自行车架从后置自行车架上拆下并妥善存放，
- 将每辆自行车安装到后置自行车架上前，请将所有松动的部件，例如充气泵、饮料瓶、自行车篮、eBike 蓄电池等取下并妥善存放。

否则，行车期间，例如制动时，自行车和 / 或松动的部件可能松脱。存在事故风险。

请在两名人员的协助下安装自行车。固定自行车，以防打滑 / 倾翻。

请遵守“技术数据”章节中的自行车轴距。



### 安装第一辆自行车:

#### 说明

将较重的自行车靠近车辆安装，并将较轻的自行车（例如儿童自行车）靠后安装在后置自行车架上。

请勿在后置自行车架上运输配备碳车架的自行车。否则将损坏车架。

请注意第一辆自行车的踏板位置，以防踏板和车辆发生碰撞。否则可能造成车辆损坏。

仅可将自行车架安装在自行车框架上。不得夹到任何部件，例如换挡电缆和制动电缆。必须及时更换故障的托架。

将短款自行车架（6）用于第一辆自行车。

1. 使用钥匙（9）解锁旋转拉手（17）。
2. 拧上旋转拉手（17），直至夹钳（18）开启约一手宽。
3. 必要时解开紧固带（15）。
4. 将自行车居中放置在车轮导轨（19）上并固定，以防其倾斜。
5. 压紧夹钳（18），使固定器（20）开启。将固定器（20）放置在后置自行车架（1）上的恰当位置并松开夹钳（18）。
6. 将夹钳（18）放置在自行车框架上的恰当位置。拧紧旋转拉手（17），直至夹钳（18）松开。
7. 使用钥匙（9）锁止旋转拉手（17）并拔出钥匙（9）。

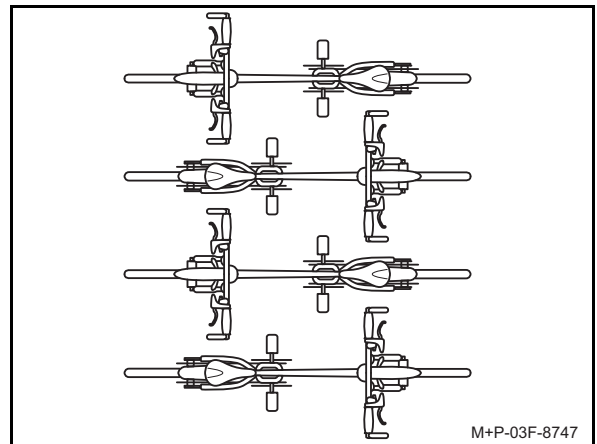
#### 重要!

请注意，调节用于安装自行车的紧固带，使其与车轮导轨成一定角度。只有这样，自行车才能正确安装至车轮导轨上。

拉紧紧固带时，注意不要损坏轮胎和 / 或轮辋。

8. 将紧固带（15）居中穿过两个轮辐之间，穿过带环并使用紧固杆（21）将其紧固。

### 安装其他自行车:



采用同样的方法安装其他自行车。请注意将自行车两两反向放置。

请使用长款托架（7）安装第二辆自行车。

请使用中等自行车架（8）分别安装第三辆和第四辆自行车。由此，第三辆自行车固定至第二辆自行车上且第四辆自行车固定至第三辆自行车上。

### 拆下自行车

请在两名人员的协助下拆卸自行车。固定自行车，以防打滑 / 倾翻。

请按照与安装相反的顺序拆卸自行车。

#### 说明

通过拉紧可使紧固带（15）充满张力。必要时用力拉动解锁卡子（14）以松开紧固带。



## Platnost

Tento montážní návod platí pro vozidla Mercedes-Benz typu

- Vito
- Třída V
- Třída V Marco Polo
- Třída V se spoilerem AMG

Kromě vozidel se zadními dveřmi.

Informujte se prosím v servisním středisku Mercedes-Benz, zda je Vaše vozidlo vhodné pro použití tohoto dílu příslušenství.

## Součásti

- (1) Zadní nosič kol
- (2) Ozubená podložka (4 kusy)
- (3) Držák (2 kusy)
- (4) Šroub s vnitřním šestihranem (4 kusy)
- (5) Fólie na ochranu laku (2 kusy)
- (6) Držák jízdních kol, krátký
- (7) Držák jízdních kol, dlouhý
- (8) Držák jízdních kol, střední (2 kusy)
- (9) Klíček (1 kus pro každý držák jízdního kola)

Originální náhradní díly Mercedes-Benz jsou dostupné ve Vašem servisním středisku Mercedes-Benz. Pro získání dalších informací se prosím obraťte na servisní středisko Mercedes-Benz.

## Potřebné pomocné prostředky

- Mycí prostředek
- Měkká tkanina nepouštějící vlákna
- Žebřík
- Klíč na vnitřní šestihran (rozměr klíče 6 mm)
- Momentový klíč 23 Nm

## Všeobecné pokyny

Pokud se při montáži vyskytnou obtíže, obraťte se prosím na kvalifikovaný servis. Společnost Mercedes-Benz Vám k tomuto účelu doporučuje servisní středisko Mercedes-Benz.

Změny technických detailů oproti vyobrazením v montážním návodu jsou vyhrazeny.

Není-li zadní nosič kol používán, měl by být z důvodu bezpečnosti a úspory paliva z vozidla demontován.

## Pokyny pro péči

Zadnímu nosiči kol věnujte stejnou péči jako Vašemu vozidlu. Dbejte na poškození lakovaného povrchu a případná poškození opravte.

S namontovaným zadním nosičem kol nejezděte do automatické myčky.

## Technické údaje

### Vlastní hmotnost

Zadní nosič kol: cca 16,2 kg

### Maximální zatížení zadního nosiče kol

Celkem: 70,0 kg

Ale ne víc než 30 kg na obou lištách pro kola blíže k vozidlu. Obě zadní lišty pro kola smí být zatíženy maximálně 17,5 kg.

### Rozměry zadního nosiče kol

(Š x V x H): 1530 mm x 942 mm x 546 mm

## Rozměry zadního nosiče kol namontovaného na vozidle

Rozměr přesahující výšku vozidla (bez jízdních kol): cca 30 mm

Rozměr přesahující délku vozidla (výklopné rameno vyklopené nahoru): cca 230 mm

Rozměr přesahující délku vozidla (výklopné rameno sklopené dolů): cca 840 mm

## Maximální průměr trubky rámu kola

Kulatá trubka: max. 75 mm

Oválná trubka: max. 75 mm x 45 mm

## Vzdálenost os u jízdních kol na lištách pro kola

Lišta pro první jízdní kolo: max. 130 cm

Lišta pro druhé jízdní kolo: max. 130 cm

Lišta pro třetí jízdní kolo: 52 cm až 125 cm

Lišta pro čtvrté jízdní kolo: 52 cm až 115 cm

## Důležitá bezpečnostní upozornění



### VAROVÁNÍ

Bezpodmínečně dodržujte maximální přípustné zatížení Vašeho zadního nosiče kol. V opačném případě by se mohl zadní nosič kol a/nebo namontovaná jízdní kola uvolnit z vozidla a zranit Vás a jiné osoby a/nebo způsobit materiální škody, a to i na Vašem vozidle. Hrozí nebezpečí nehody.



### VAROVÁNÍ

Bezpodmínečně dodržujte celkovou přípustnou hmotnost vozidla a přípustné svislé zatížení, viz návod k obsluze vozidla. Příkladná hmotnost na zadních výklopných dveřích vozidla zhoršuje brzdný účinek, chování vozidla v zatáčkách a jeho schopnost akcelerace. Přizpůsobte vždy svůj způsob jízdy aktuálnímu stavu vozovky, dopravní situaci a povětrnostním podmínkám a s nákladem na zadním nosiči kol jezděte obzvláště opatrně. Hrozí nebezpečí nehody. Náklad na zádi vozidla představuje větší náporovou plochu větru, vede ke zvýšení těžiště vozidla a tím ke změně jízdních vlastností. Proto musí být s namontovaným zadním nosičem kol dodržována maximální rychlost 130 km/h.

S namontovaným zadním nosičem kol jezděte i bez nákladu vždy se zvýšenou opatrností.



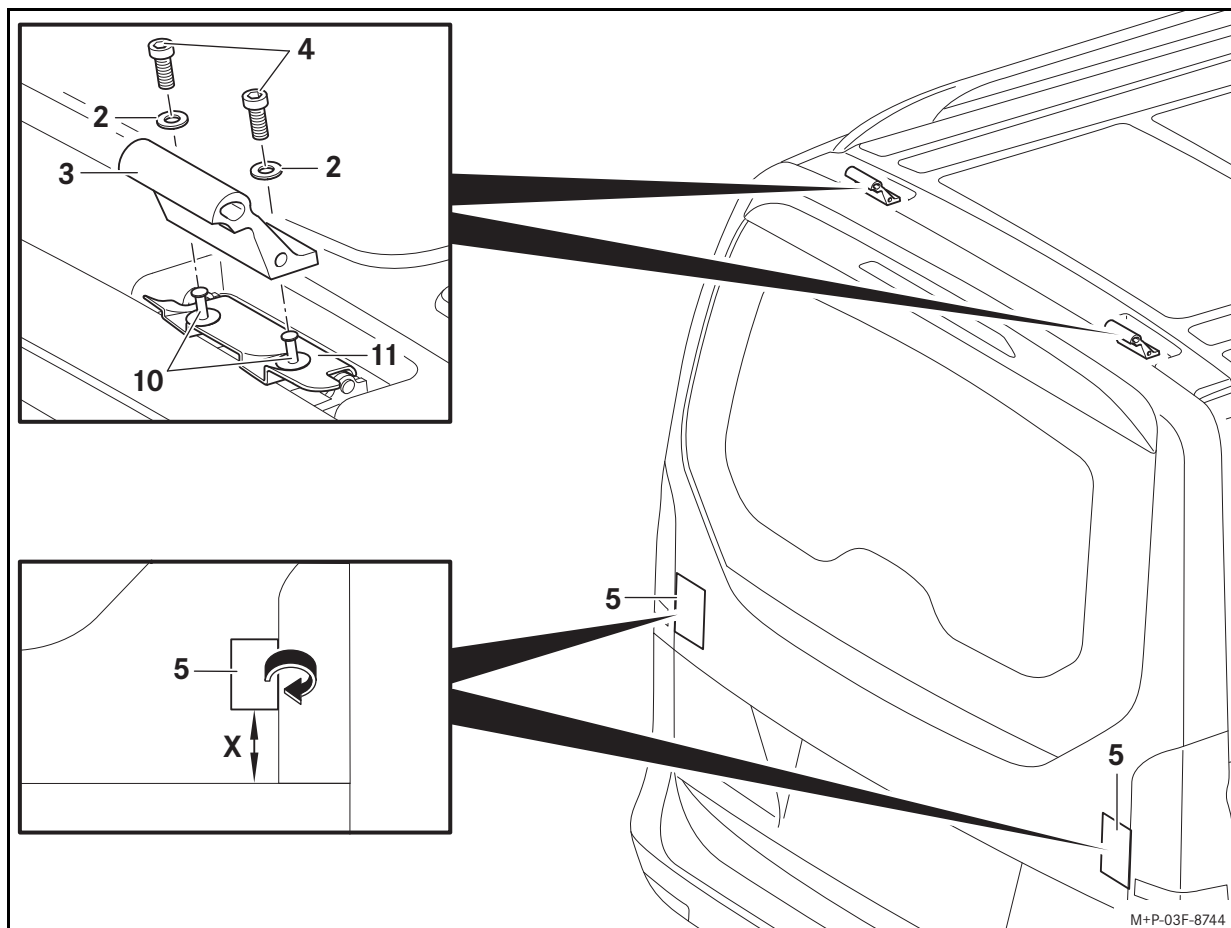
### VAROVÁNÍ

Jízdní kola nezakrývejte plachtami, ochrannými potahy nebo podobnými předměty, neboť tím se zvětší náporová plocha větru. To ovlivňuje jízdní vlastnosti. Brzdný účinek, chování vozidla v zatáčkách a jeho schopnost akcelerace se mohou zhoršit. Hrozí nebezpečí nehody.



### VAROVÁNÍ

Před otevřením zadních výklopných dveří sejměte jízdní kola a zajistěte výklopné rameno zadního nosiče kol proti vyklopení. Přídržný mechanismus otevřených zadních výklopných dveří není dimenzován pro přídatné zatížení naloženým zadním nosičem jízdních kol. Zadní výklopné dveře by se mohly samovolně zavřít a způsobit tak zranění Vám nebo jiným osobám. Kromě toho by mohla připevněná jízdní kola v případě otevřených zadních dveří poškodit střední nástavby.



#### VAROVÁNÍ

Při každé montáži, před každou jízdou a také v průběhu delší cesty zkontrolujte pevné usazení všech zajišťovacích mechanismů, držáků kol a upínacích řemenů zadního nosiče kol a v případě potřeby je utáhněte. Vadné nebo opotřebené díly zadního nosiče kol neprodleně vyměňte. Upevnění by se mohla samočinně povolit a zadní nosič kol by se mohl spolu s namontovanými jízdními koly uvolnit z vozidla a zranit tak Vás a jiné osoby a/nebo způsobit materiální škody, a to i na Vašem vozidle. Tyto kontroly opakujte v pravidelných intervalech podle vlastností vozovky, nejpozději však po 500 km trvalého používání. Hrozí nebezpečí nehody.



#### VAROVÁNÍ

Dodržujte bezpodmínečně maximální přípustnou nosnost 70 kg pro maximálně 4 jízdní kola na zadním nosiči kol a celkovou přípustnou hmotnost vozidla (viz návod k obsluze vozidla). V opačném případě by se mohl zadní nosič kol a/nebo připevněná jízdní kola z vozidla uvolnit a zranit tak Vás a jiné osoby nebo způsobit nehodu.

Dbejte na změněné rozměry vozidla (šířka, výška, hloubka) v důsledku montáže zadního nosiče kol a upevněných jízdních kol.

#### Důležité!

**Vozidla se samostatně otevíratelným zadním oknem (zadní dveře EASY-PACK): Neotvírejte zadní okno, pokud je namontovaný zadní nosič kol. Zadní okno by mohlo kolidovat se zadním nosičem kol a/nebo s připevněnými jízdními koly a mohlo by být poškozeno.**

#### Montáž zadního nosiče kol

Montáž zadního nosiče kol provádějte za asistence druhé osoby. Zajistěte zadní nosič kol proti sklouznutí/překlopení.

#### Příprava vozidla:

1. Očistěte velkoplošně pracovní prostor na vozidle mýdlovým roztokem a měkkou tkaninou jej otřete do sucha.
2. Odstraňte plastové nýty (10).
3. Sejměte protihlukové kryty (11).

#### Upozornění

Plastové nýty a protihlukové kryty uložte na čistém a bezpečném místě.

#### Důležité!

**Utáhněte šrouby s vnitřním šestihranem nejprve pouze rukou.**

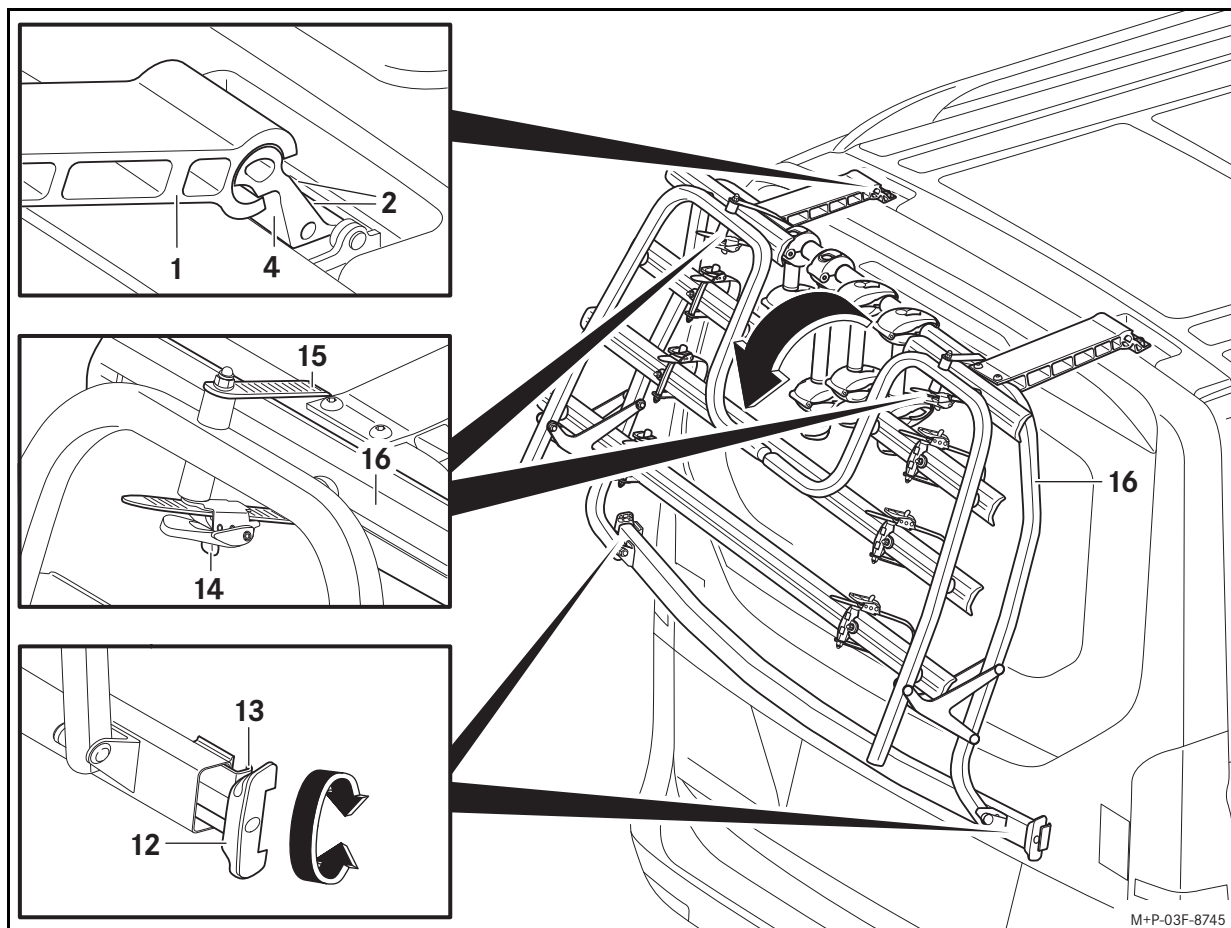
4. Přešroubujte ozubené podložky (2) a držáky (3), dle vyobrazení, pomocí šroubů s vnitřním šestihranem (4) k vozidlu.

#### Důležité!

**Po nalepení fólie na ochranu laku není posunutí již možné.**

5. Pootevřete zadní výklopné dveře. Nalepte fólie na ochranu laku (5) na zadní výklopné dveře tak, aby přesahovaly cca 1 cm přes boční hrany zadních výklopných dveří. Přehněte fólie na ochranu laku (5) přes hrany zadních výklopných dveří a zadní výklopné dveře zavřete.

Vzdálenost (X): 80 mm



### Příprava zadního nosiče jízdních kol:

1. Popř. sejměte všechny držáky kol (6, 7, 8). (Obsluha držáků kol viz část „Přípevnění prvního jízdního kola“.)
2. Vytáhněte napínací zařízení (12) na obou stranách a vyšroubujte je až na doraz.

### Montáž na vozidlo:

1. Nasadte zadní nosič jízdních kol (1) v úhlu cca 30° k zadním výklopným dveřím, dle vyobrazení, do držáků (4), opatrně jej natočte směrem dolů a vyrovnejte jej na zadních dveřích.
2. Utáhněte šrouby s vnitřním šestihranem (2) 23 Nm.

### Důležité!

**Dbejte na to, aby byl zadní nosič kol i po utažení napínacích zařízení umístěn uprostřed zadních výklopných dveří. Upínací svorky musí řádně dosedat na zadní výklopné dveře. Pokud upínací svorky přesahují a nejsou pevně utaženy, může dojít k poškození skla zadních světel.**

3. Pootevřete zadní výklopné dveře. Přiložte upínací svorky (13) ve správné poloze na boční hrany zadních výklopných dveří. Rukou rovnoměrně utáhněte napínací zařízení (12) na obou stranách a zavřete zadní výklopné dveře.
4. Zatlačte napínací zařízení (12) dovnitř, dokud nedosedají ve správné poloze.

### Vyklopení výklopného ramena nosiče:

#### Důležité!

**Zajistěte výklopné rameno nosiče při odjišťování upínacích řemenů proti sklopení dolů.**

1. Zatáhněte za odjištění (14) a vytáhněte upínací řemeny (15).
2. Sklopte výklopné rameno nosiče (16) dolů.

### Demontáž zadního nosiče jízdních kol

Demontáž zadního nosiče jízdních kol provádějte za asistence druhé osoby. Zajistěte zadní nosič jízdních kol proti sklouznutí/překlopení.

1. Popř. demontujte jízdní kola.
2. Přiklopte výklopné rameno nosiče (16) nahoru a zajistěte jej pomocí upínacích řemenů (15) k zadnímu nosiči jízdních kol.

3. Pootevřete zadní výklopné dveře. Vyšroubujte napínací zařízení (12) a uvolněte upínací svorky (13) ze zadních dveří. Mírně nadzvedněte zadní nosič kol ze zadních výklopných dveří a zadní dveře zavřete.
4. Natočte zadní nosič kol (1) o cca 30° nahoru a sejměte jej z držáků (4).

### Upevnění jízdních kol



#### VAROVÁNÍ

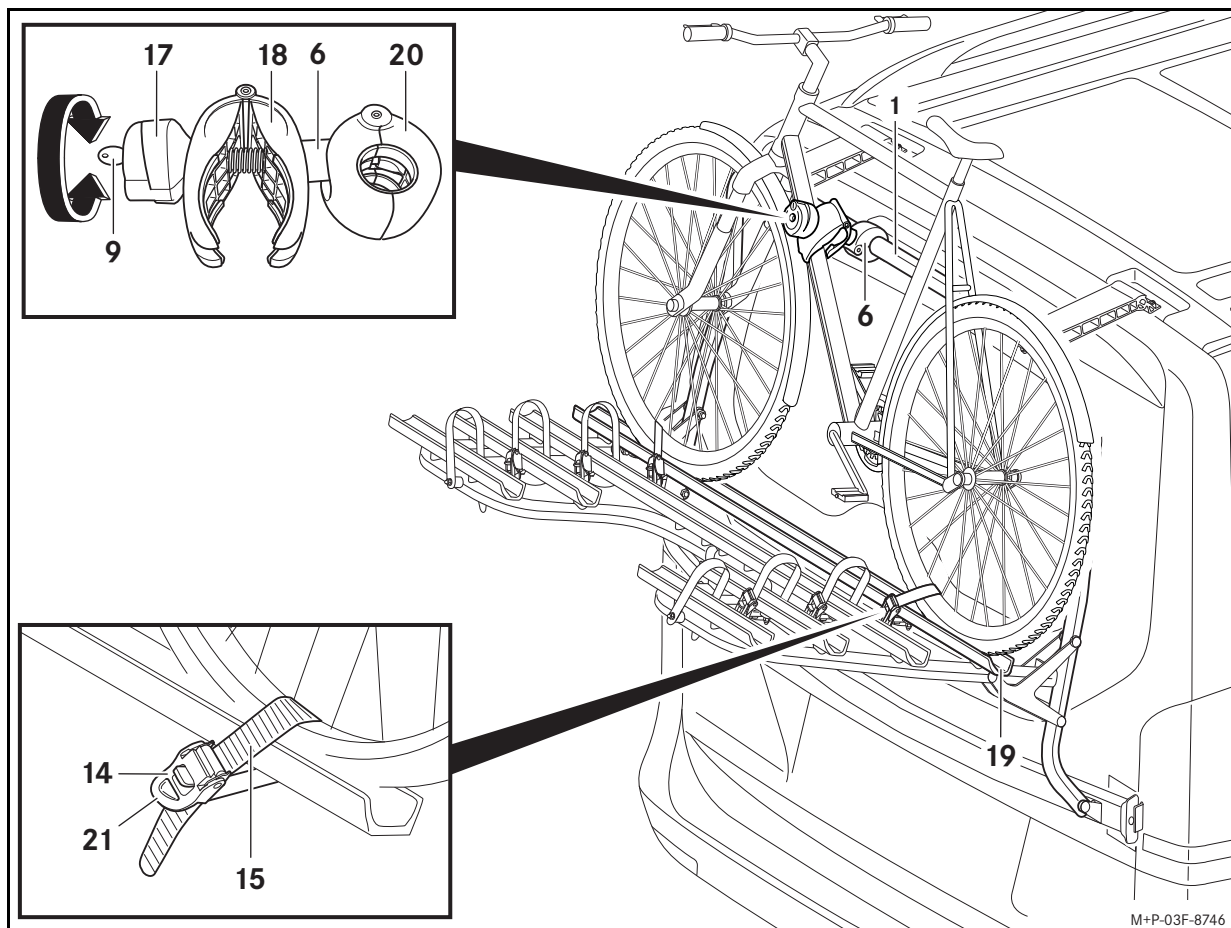
Dbejte na to, aby

- byla na nosiči jízdních kol přepravována maximálně čtyři kola
- vzdálenost os jízdních kol nepřesahovala přípustný rozměr
- na zadním nosiči kol nebyly přepravovány žádné jiné předměty
- bylo každé jízdní kolo upevněno pomocí držáku jízdních kol a doplňkově pomocí upínacích řemenů na lištách na předním a zadním kole
- všechny nepoužívané držáky jízdních kol byly odstraněny ze zadního nosiče kol a bezpečně uloženy
- byly před montáží příslušného jízdního kola na zadní nosič kol odstraněny a bezpečně uloženy všechny volné díly, např. láhev na pití, pumpička, košík, baterie pro elektrokola atd.

V opačném případě by se mohla jízdní kola a/nebo volné díly za jízdy uvolnit, např. při brzdění. Hrozí nebezpečí nehody.

Montáž jízdních kol provádějte za asistence druhé osoby. Zajistěte jízdní kola proti sklouznutí/překlopení.

Dodržujte vzdálenost os u jízdních kol v kapitole „Technické údaje“.



## Upevnění prvního jízdního kola:

### Upozornění

Těžká jízdní kola namontujte na zadní nosič kol blíže k vozidlu a lehká jízdní kola (např. dětská kola) dále od vozidla.

Nepřevazujte na zadním nosiči kol žádná jízdní kola s karbonovým rámem. Karbonový rám by mohl být poškozen.

Dbejte na polohu pedálů prvního jízdního kola, abyste zabránili kolizi mezi pedály a vozidlem. V opačném případě by mohly vzniknout materiální škody na vozidle.

Držák kol upevněte pouze k rámu kola. Nesmí dojít k přivření žádných součástí, např. řadicích nebo brzdných táhel. Vadný držák musí být neprodleně vyměněn.

Pro první jízdní kolo použijte krátký držák kol (6).

1. Odemkněte otočnou rukojeť (17) pomocí klíčku (9).
2. Vyšroubujte otočnou rukojeť (17) natolik, dokud není svorka (18) otevřená přibližně na šířku ruky.
3. Popř. otevřete upínací řemeny (15).
4. Kolo umístěte doprostřed lišty pro kolo (19) a zajistěte ho proti překlopení.
5. Stiskněte svorku (18) a držte ji stisknutou tak, aby se držák (20) otevřel. Umístěte držák (20) na vhodném místě na zadním nosiči kol (1) a svorku (18) uvolněte.
6. Umístěte svorku (18) na vhodném místě na rámu kola. Zašroubujte otočnou rukojeť (17), dokud se svorka (18) nezavře.
7. Zamkněte otočnou rukojeť (17) klíčkem (9) a klíček (9) vytáhněte.

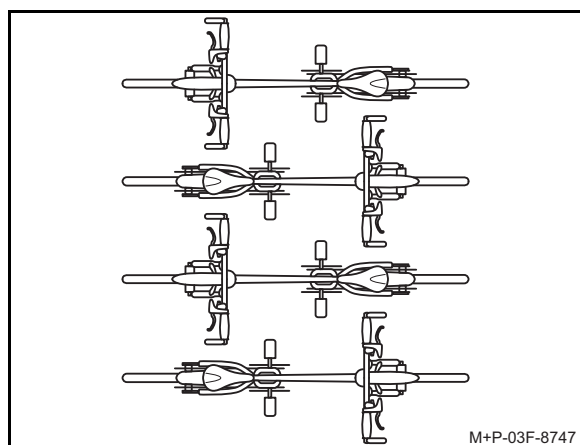
### Důležité!

**Dbejte na to, aby byly upínací řemeny k upevnění jízdních kol vyrovnány šikmo k liště pro kola. Pouze tak je jízdní kolo řádně připevněné k liště pro kola.**

**Dbejte při utahování upínacích řemenů na to, aby řemeny a/nebo ráfky nebyly poškozeny.**

8. Upínací řemeny (15) protáhněte středem mezi dvěma paprsky kola, zasuňte do spony a utáhněte pomocí napínací páčky (21).

## Upevnění dalšího jízdního kola:



Montáž dalších jízdních kol se provádí stejným způsobem. Dodržujte protilehlé umístění jízdních kol.

Upevnění druhého jízdního kola se provádí pomocí dlouhého držáku (7). Třetí a čtvrté jízdní kolo se upevňuje pomocí středního držáku jízdních kol (8). Přitom se připevní třetí jízdní kolo k druhému a čtvrté jízdní kolo k třetímu.

### Demontáž jízdních kol

Demontáž jízdních kol provádějte za asistence druhé osoby. Zajistěte jízdní kola proti sklouznutí/překlopení.

Demontáž jízdních kol se provádí analogicky v obráceném pořadí.

### Upozornění

Upínací řemeny (15) se při utahování napnou. Při uvolňování je případně nutné silně zatáhnout za odjištění (14).



## Gyldighed

Denne monteringsvejledning gælder for Mercedes-Benz biler af typen

- Vito
- V-Klasse
- V-Klasse Marco Polo
- V-Klasse med AMG-spoiler.

Undtaget herfra er biler med bagdøre.

Få oplyst på et Mercedes-Benz serviceværksted, om din bil er egnet til at anvende denne tilbehørsdel.

## Enkeltd dele

- (1) Cykelholder bagpå
- (2) Tandskive (4 stk.)
- (3) Holder (2 stk.)
- (4) Unbrakobolt (4 stk.)
- (5) Lakbeskyttelsesfolie (2 stk.)
- (6) Cykelholder kort
- (7) Cykelholder lang
- (8) Cykelholder mellem (2 stk.)
- (9) Nøgle (1 stk. pr. cykelholder)

Du kan få originale Mercedes-Benz reservedele på dit Mercedes-Benz serviceværksted. Henvend dig til et Mercedes-Benz serviceværksted for yderligere oplysninger.

## Nødvendige hjælpemidler

- Opvaskemiddel
- Blød, fnugfri klud
- Stige
- Unbrakonøgle (nøglestørrelse 6 mm)
- Momentnøgle 23 Nm

## Generelle oplysninger

Kontakt et autoriseret værksted, hvis der opstår vanskeligheder under monteringen. Mercedes-Benz anbefaler, at du henvender dig til et Mercedes-Benz serviceværksted.

Der tages forbehold for ændringer af tekniske detaljer i forhold til billederne i monteringsvejledningen.

Af sikkerhedsmæssige grunde og for at spare brændstof bør du afmontere cykelholderen bagpå, når den ikke er i brug.

## Oplysninger om pleje

Cykelholderen bagpå skal plejes ligesom bilen. Vær opmærksom på skader på lakoverfladen, og foretag udbedring om nødvendigt.

Kør ikke ind i en vaskehal med monteret cykelholder bagpå.

## Tekniske data

### Egenvægt

Cykelholder bagpå: ca. 16,2 kg

### Maksimal last på cykelholderen bagpå

I alt: 70,0 kg

Dog ikke mere end 30 kg på hver af de to hjulskinner tæt på bilen. De to bageste hjulskinner må maksimalt belastes med 17,5 kg.

### Mål for cykelholder bagpå

(B x H x D): 1530 mm x 942 mm x 546 mm

## Mål, når cykelholder bagpå er monteret på bilen

Fremspring ud over bilens højde  
(uden cykler): Ca. 30 mm

Fremspring ud over bilens længde  
(bæreklap klappet op): Ca. 230 mm

Fremspring ud over bilens længde  
(bæreklap klappet ned): Ca. 840 mm

## Cykelstellets maksimale rørdiameter

Rundt rør: Maks. 75 mm

Ovalt rør: Maks. 75 mm x 45 mm

## Akselafstande for cykler på hjulskinner

Hjulskinne til første cykel: Maks. 130 cm

Hjulskinne til anden cykel: Maks. 130 cm

Hjulskinne til tredje cykel: 52 cm til 125 cm

Hjulskinne til fjerde cykel: 52 cm til 115 cm

## Vigtige sikkerhedsoplysninger



### ADVARSEL

Vær altid opmærksom på den maksimale tilladte last for cykelholderen bagpå. Ellers kan cykelholderen bagpå og/eller de monterede cykler løsne sig fra bilen og derved kvæste dig og andre personer og/eller forårsage materiel skade, også på bilen. Der er fare for ulykke.



### ADVARSEL

Overhold altid bilens tilladte totalvægt og det tilladte lodrette koblingstryk, se bilens instruktionsbog. Den ekstra vægt på bilens bagklap forringer bremsevirkningen, køreegenskaberne i kurver og accelerationen. Tilpas altid din køremåde til de aktuelle vej-, trafik- og vejforhold, og kørsel især forsigtigt, når du kører med last på cykelholderen bagpå. Der er fare for ulykke.

Lasten bag på bilen giver en større vindmodstandsflade og et højere tyngdepunkt, hvilket medfører en ændring af køreegenskaberne. Derfor skal en maksimal hastighed på 130 km/t. overholdes ved monteret cykelholder bagpå.

Når cykelholderen bagpå er monteret, skal du altid køre ekstra forsigtigt, også selv om den er tom.



### ADVARSEL

Overdæk ikke cyklerne med presenninger, beskyttelsesovertræk eller lignende, da dette vil øge vindmodstanden. Det påvirker køreegenskaberne. Bremsevirkningen, bilens accelerationsevne og køreegenskaber i kurver kan blive dårligere. Der er fare for ulykke.

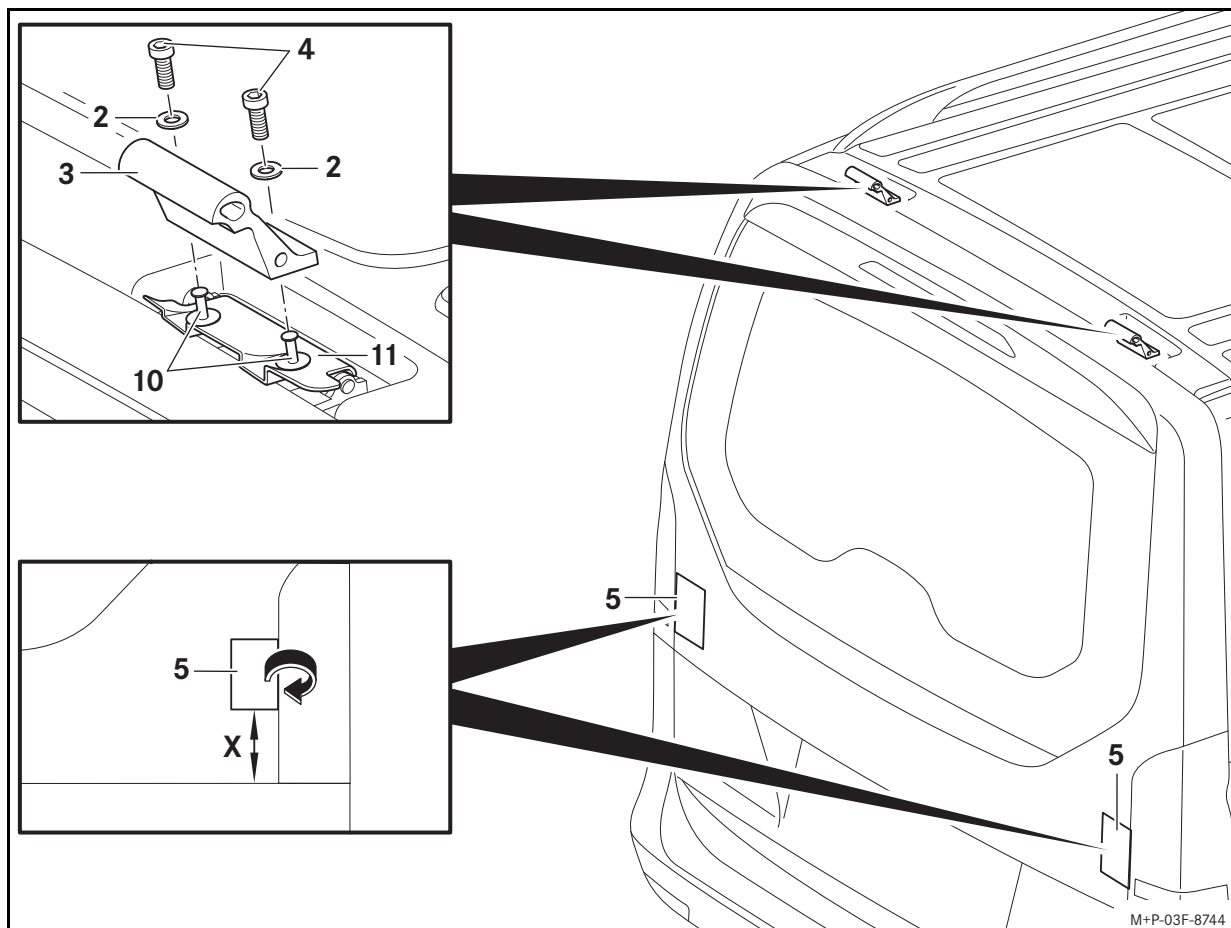


### ADVARSEL

Tag cyklerne af, og sørg for at sikre cykelholderens bærekraft mod at klappe ned, inden du åbner bagklappen. Holdemekanismen i den åbne bagklap er ikke konstrueret til den ekstra belastning, som en cykelholder bagpå med last medfører.

Bagklappen kan risikere at lukke af sig selv, hvorved du selv eller andre personer kan komme til skade. Desuden kan monterede cykler beskadige tagopbygninger, hvis bagklappen er åben.





#### ADVARSEL

Hver gang en cykel monteres, hver gang du skal ud at køre og også undervejs på længere ture, skal du kontrollere, at alle fastgørelser, cykelholdere og spænderemme på cykelholderen bagpå sidder godt fast, og efterspænde dem, hvis der er behov for det. Udskift altid defekte eller slidte dele på cykelholderen bagpå med det samme. Fastgørelserne kan løsne sig af sig selv, og cykelholderen bagpå kan løsne sig fra bilen sammen med de monterede cykler og derved skade dig og andre personer og/eller forårsage materiel skade, også på bilen. Gentag kontrollerne med jævne mellemrum afhængigt af vejbanens beskaffenhed, dog senest efter 500 km konstant brug. Der er fare for ulykke.



#### ADVARSEL

Overskrid aldrig den maksimalt tilladte last på 70 kg for maksimalt 4 cykler på cykelholderen bagpå og bilens tilladte totalvægt (se bilens instruktionsbog). Ellers kan cykelholderen bagpå og/eller de monterede cykler løsne sig fra bilen og derved kvæste dig og andre personer eller forårsage en ulykke.

Vær opmærksom på bilens ændrede mål (bredde, højde, dybde) som følge af den monterede cykelholder bagpå og de anbragte cykler.

#### Vigtigt!

**Biler med bagrude, der åbnes separat (EASY PACK-bagklap): Du må ikke åbne bagruden, når cykelholderen bagpå er monteret. Du risikerer, at bagruden kolliderer med cykelholderen bagpå og/eller de anbragte cykler og bliver beskadiget.**

#### Montering af cykelholderen bagpå

Udfør monteringen af cykelholderen bagpå med hjælp fra en anden person. Sørg for at sikre cykelholderen mod at glide/vælte.

#### Forberedelser på bilen:

1. Rengør hele det område på bilen, der skal arbejdes på med en sæbevandsopløsning, og tør grundigt efter med en blød klud.
2. Fjern plastnitterne (10).
3. Tag akustikafdækningerne (11) af.

#### Bemærk

Opbevar plastnitterne og akustikafdækningerne på et rent og sikkert sted.

#### Vigtigt!

#### Tilspænd kun unbrakoboltene håndfast i første omgang.

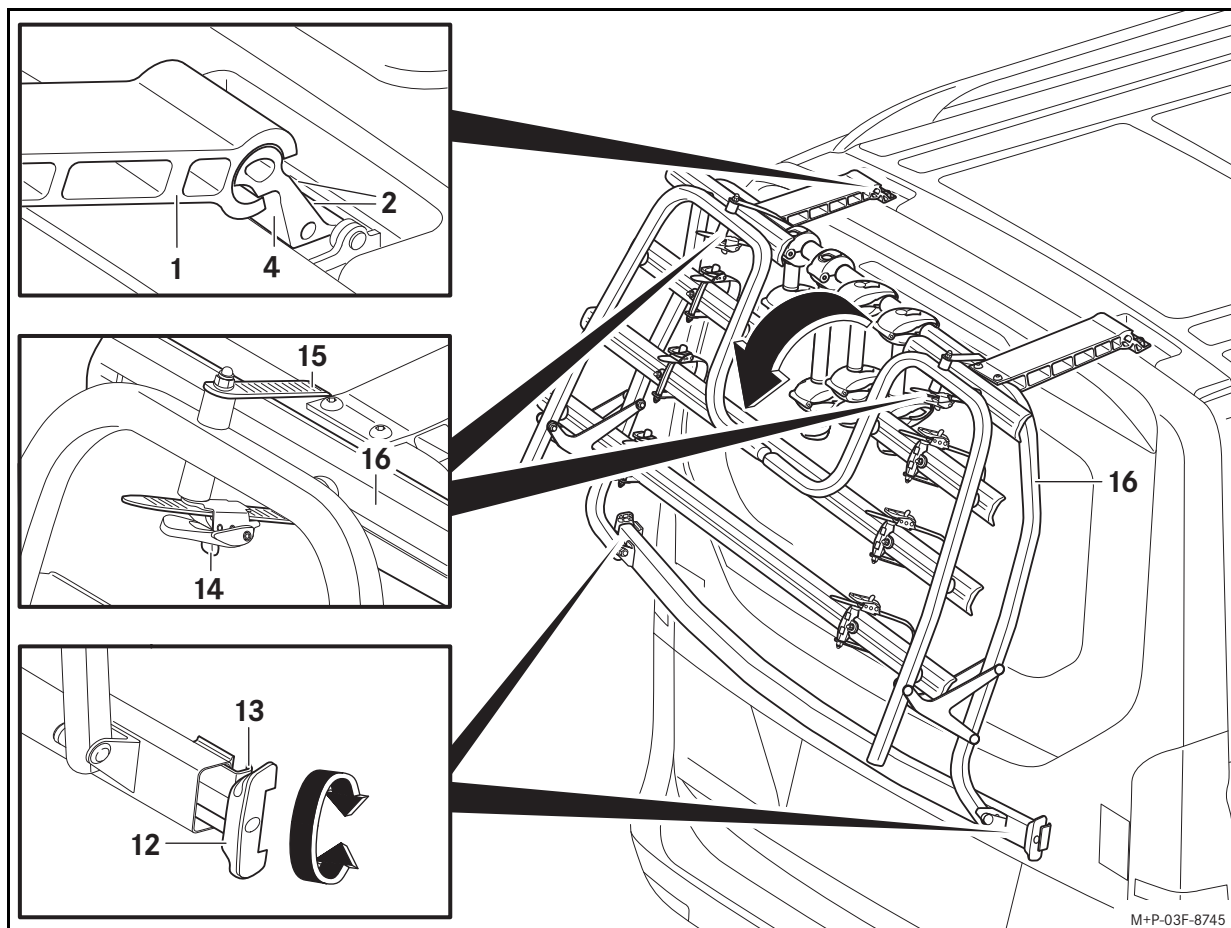
4. Skru herefter tandskiverne (2) og holderen (3) fast med unbrakoboltene (4) på bilen som illustreret.

#### Vigtigt!

#### Når lakbeskyttelsesfolien er sat på, er det ikke længere muligt at flytte den.

5. Åbn bagklappen en smule. Sæt lakbeskyttelsesfolien (5) på således, at den rager ca. 1 cm ud over kanterne i siden på bagklappen. Buk lakbeskyttelsesfolien (5) rundt om kanterne på bagklappen, og luk bagklappen.

Afstand (X): 80 mm



### Forberedelser på cykelholderen bagpå:

1. Tag eventuelt alle cykelholdere (6, 7, 8) af. (betjening af cykelholdere, se afsnittet „Fastgørelse af første cykel“.)
2. Tag spændeordningerne (12) ud i begge sider, og skru dem ud indtil anslag.

### Montering på bilen:

1. Sæt cykelholderen (1) på holderne (4) i en vinkel på ca. 30° i forhold til bagklappen som illustreret, drej den forsigtigt nedad, og ret den til på bagklappen.
2. Spænd unbrakoboltene (2) fast med 23 Nm.

### Vigtigt!

**Sørg for, at cykelholderen bagpå også er placeret midt på bagklappen efter tilspænding af spændeordningerne. Spændeklørerne skal ligge helt an mod bagklappen. Hvis spændeklørerne rager ud og ikke skrues håndfast i, kan det føre til beskadigelse på baklygteglasset.**

3. Åbn bagklappen en smule. Læg spændeklørerne (13) præcist på kanterne i siden på bagklappen. Skru spændeordningerne (12) ensartet og håndfast i på begge sider, og luk bagklappen.
4. Tryk spændeordningerne (12) indad, indtil de ligger præcist.

### Nedfældning af bærekappen:

#### Vigtigt!

**Sørg for at sikre bærekappen mod at klappe ned, når spænderemmen løsnes.**

1. Træk i frigørelsesknapperne (14), og træk spænderemmen (15) ud.
2. Vip bærekappen (16) ned.

### Afmontering af cykelholder bagpå

Udfør afmonteringen af cykelholderen bagpå med hjælp fra en anden person. Sørg for at sikre cykelholderen mod at glide/vælte.

1. Tag eventuelle cykler af.
2. Vip bærekappen (16) op, og sørg for at sikre den på cykelholderen med spænderemmen (15).

3. Åbn bagklappen en smule. Skru spændeordningerne (12) ud, og løs spændeklørerne (13) fra bagklappen. Løft cykelholderen bagpå lidt væk fra bagklappen, og luk bagklappen.
4. Vip cykelholderen bagpå (1) ca. 30° opad, og tag den af holderne (4).

### Fastgørelse af cykler



#### ADVARSEL

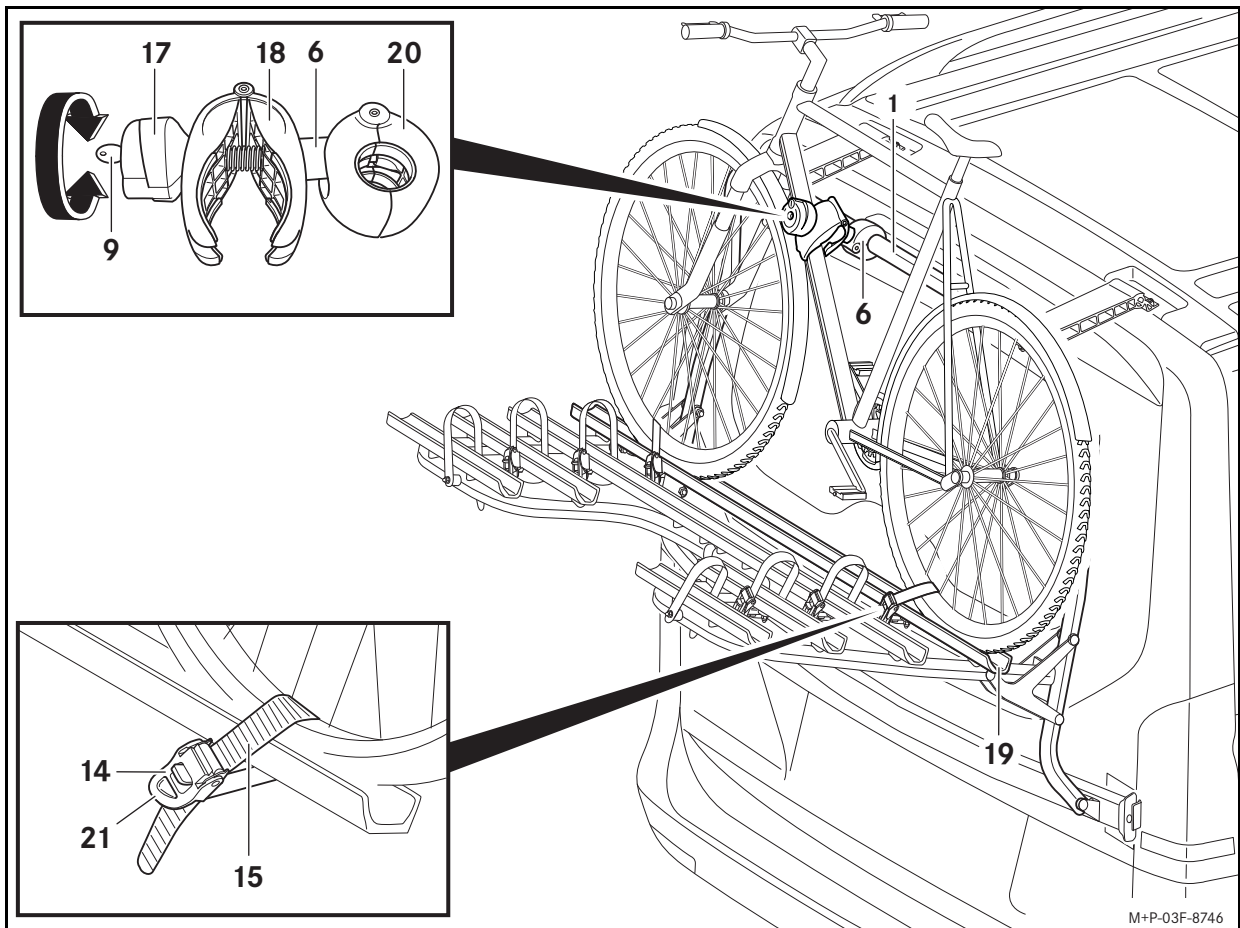
Sørg for at

- der højst transporteres fire cykler på cykelholderen bagpå
- cyklernes akselafstand ikke overskrider den tilladte størrelse
- der ikke transporteres andre genstande på cykelholderen bagpå
- hver cykel er fastgjort med en cykelholder og derudover også med hjulskinnens spænderem på for- og baghjul
- alle ubenyttede cykelholdere er fjernet fra cykelholderen bagpå og lagt på et sikkert sted
- alle løse dele, fx luftpumpe, drikkeflaske, cykelkurv, batterier til elcykler osv. fjernes og lægges på et sikkert sted, før cyklen monteres på cykelholderen bagpå

Ellers kan cyklerne og/eller de løse dele løsne sig under kørslen, fx ved en opbremsning. Der er fare for ulykke.

Udfør monteringen af cyklerne med hjælp fra en anden person. Sørg for at sikre cyklerne mod at glide/vælte.

Vær opmærksom på akselafstandene for cykler i kapitlet „Tekniske data“.



### Fastgørelse af første cykel:

#### Bemærk

Tunge cykler skal monteres tæt på bilen og lette cykler (fx børnecykler) længere tilbage på cykelholderen bagpå.

Der må ikke transporteres cykler med kulfiberstel på cykelholderen bagpå, da kulfiberstellet kan blive beskadiget.

Vær opmærksom på den første cykels pedalposition, så pedal og bil ikke kolliderer. Ellers kan der ske materiel skade på bilen.

Cykelholderen må kun fastgøres på cykelstellet. Dele som fx gear- eller bremsekabler må ikke blive fastklemmet. En defekt holder skal udskiftes med det samme.

Den korte cykelholder (6) skal anvendes til den første cykel.

1. Lås håndtaget (17) op med nøglen (9).
2. Skru håndtaget (17) på, indtil klemmen (18) ca. er åben med en håndsbredde.
3. Åbn eventuelt spænderemmen (15).
4. Placér cyklen på midten af hjulskinnen (19), og sørg for, at den ikke kan vælte.
5. Tryk klemmen (18) sammen, og hold den så holderen (20) åbner. Placér holderen (20) på et egnet sted på cykelholderen bagpå (1), og slip klemmen (18).
6. Placér klemmen (18) på et egnet sted på cyklens stel. Skru håndtaget (17) i, indtil klemmen (18) er lukket.
7. Fastlås håndtaget (17) med nøglen (9), og tag nøglen (9) ud.

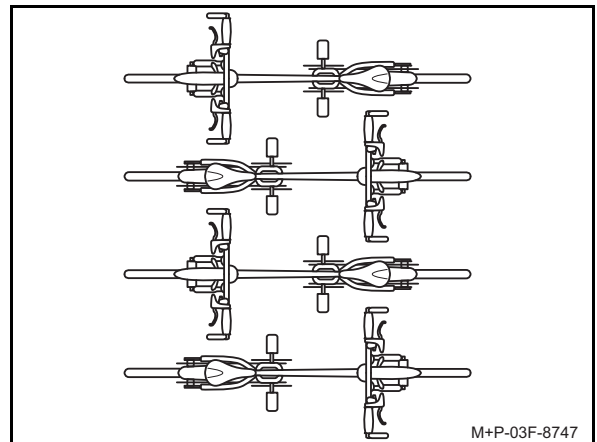
#### Vigtigt!

**Sørg for, at spænderemmen til fastgørelse af cyklen er placeret skråt i forhold til hjulskinnen. Kun på denne måde kan cyklen fastgøres korrekt på hjulskinnen.**

**Sørg ved tilspænding af spænderemmen for, at dækkene og/eller fælgene ikke bliver beskadiget.**

8. Før spænderemmen (15) igennem hjulet midt imellem to eger, stik den ind i spændet, og stram med fastspændingsarmen (21).

### Fastgørelse af endnu en cykel:



Monteringen af flere cykler udføres på samme måde. Det er vigtigt, at cyklerne placeres med styrene modsat hinanden.

Fastgørelsen af den anden cykel sker med den lange holder (7).

Den tredje og fjerde cykel fastgøres hver med en af de mellemste cykelholdere (8). Herved fastgøres den tredje cykel til den anden cykel, og den fjerde cykel fastgøres til den tredje cykel.

#### Aftagning af cykler

Udfør afmonteringen af cyklerne med hjælp fra en anden person. Sørg for at sikre cyklerne mod at glide/vælte.

Afmonteringen af cyklerne udføres på samme måde i omvendt rækkefølge.

#### Bemærk

Spænderemmen (15) sættes i spænd ved fastspændelsen. For at løse dem skal der om nødvendigt trækkes kraftigt i frigørelsesknappen (14).



## Kehtivus

Käesolev paigaldusjuhend kehtib Mercedes-Benz'i sõidukitele tüübitähisega

- Vito
- V-klass
- V-klass Marco Polo
- V-klass AMG-spoileriga.

Välja on arvatud tagaustega sõidukid.

Küsi oma Mercedes-Benz'i hoolduspunkti, kas teie sõiduk on selle lisatarviku kasutamiseks sobilik.

## Detailid

- (1) tagaosale kinnitatud rattahoidja
- (2) lukustusseib (4 tk)
- (3) hoidik (2 tk)
- (4) sisekuuskantkruvi (4 tk)
- (5) värvikaitsekile (2 tk)
- (6) jalgrattahoidik, lühike
- (7) jalgrattahoidik, pikk
- (8) jalgrattahoidik, keskmine (2 tk)
- (9) võti (1 tk jalgrattahoidiku kohta)

Mercedes-Benz'i originaalvaruosad on saadaval teie Mercedes-Benz'i hoolduspunktis. Lisateabe saamiseks pöörduge oma Mercedes-Benz'i hoolduspunkti.

## Vajalikud abivahendid

- Pesuvahend
- Pehme ebemevaba lapp
- Redel
- Sisekuuskantvõti (võtme laius 6 mm)
- Momentvõti 23 Nm

## Üldised juhised

Kui paigaldusel tekivad raskused, pöörduge palun kvalifitseeritud eritöökoja poole. Mercedes-Benz soovib selleks Mercedes-Benz'i hoolduspunkti.

Jätame endale õiguse tehniliste detailide muudatusteks võrreldes paigaldusjuhendi kujutistega.

Ohutuse ja kütuse säästmise mõttes peaksite tagumise rattahoidja sõidukilt eemaldama, kui te seda parajasti ei kasuta.

## Hooldusjuhised

Hooldage tagumist rattahoidjat nii nagu oma sõidukit. Pöörake tähelepanu lakipinna kahjustustele ja parandage need vajaduse korral.

Ärge sõitke paigaldatud tagumise rattahoidjaga autopesulasse.

## Tehnilised andmed

### Omakaal

Tagaosale kinnitatud rattahoidja: umbes 16,2 kg

### Maksimaalne koormus tagaosale kinnitatud rattahoidjale

Kokku: 70,0 kg

Siiski mitte üle 30 kg mõlemal sõidukile lähemal asuval rattasiinil.

Mõlemale tagumisele rattasiinile võib asetada maksimaalse koormuse 17,5 kg.

### Tagaosale kinnitatud rattahoidja

mõõdud (L x K x S): 1530 mm x 942 mm x 546 mm

## Mõõdud, tagaosale kinnitatud rattahoidja sõidukile paigaldatult

Mõõt üle sõiduki kõrguse (ilma jalgratasteta): u 30 mm

Mõõt üle sõiduki pikkuse (veoklapp on üles pööratud): u 230 mm

Mõõt üle sõiduki pikkuse (veoklapp on alla pööratud): u 840 mm

## Rattaraami toru maksimaalne läbimõõt

Ümartoru: max. 75 mm

Ovaalne toru: max 75 mm x 45 mm

## Telgede kaugused rattasiinidel olevatele jalgratastele

Esimese jalgratta rattasiin: max 130 cm

Teise jalgratta rattasiin: max 130 cm

Kolmanda jalgratta rattasiin: 52 cm kuni 125 cm

Neljanda jalgratta rattasiin: 52 cm kuni 115 cm

## Olulised ohutusjuhised



### HOIATUS

Järgige kindlasti oma rattahoidja maksimaalset lubatavat koormust. Vastasel korral võib tagaosale kinnitatud rattahoidik ja/või paigaldatud jalgrattad sõiduki küljest lahti tulla ning tekitada teile ja teistele isikutele vigastusi ja/või materiaalseid kahjusid, mh ka teie sõidukile. On õnnetusohu.



### HOIATUS

Ärge mingil juhul ületage oma sõiduki lubatavat kogumassi, samuti lubatavat vertikaalset koormust, vt sõiduki kasutusjuhendit. Sõiduki tagaluugil olev liisaraskus halvendab pidurdusefekti, kurvisõiduomadusi ja sõiduki kiirendusvõimet. Valige sõidustiil alati vastavalt hetke tee- ja liiklusaludele ning ilmastikutingimustele ja sõitke eriti ettevaatlikult, kui tagaosale kinnitatud rattahoidjal on koorem. On õnnetusohu.

Sõiduki tagaosale pandud koorem suurendab tuuletakistust ja tõstab sõiduki raskuskeset ning muudab seega sõiduomadusi. Seepärast tuleb sõiduki tagaosale kinnitatud rattahoidja korral järgida suurimat lubatud kiirust 130 km/h.

Kui sõiduki tagaosale on paigaldatud rattahoidik, sõitke ka ilma koormata siiski suurema ettevaatusega.



### HOIATUS

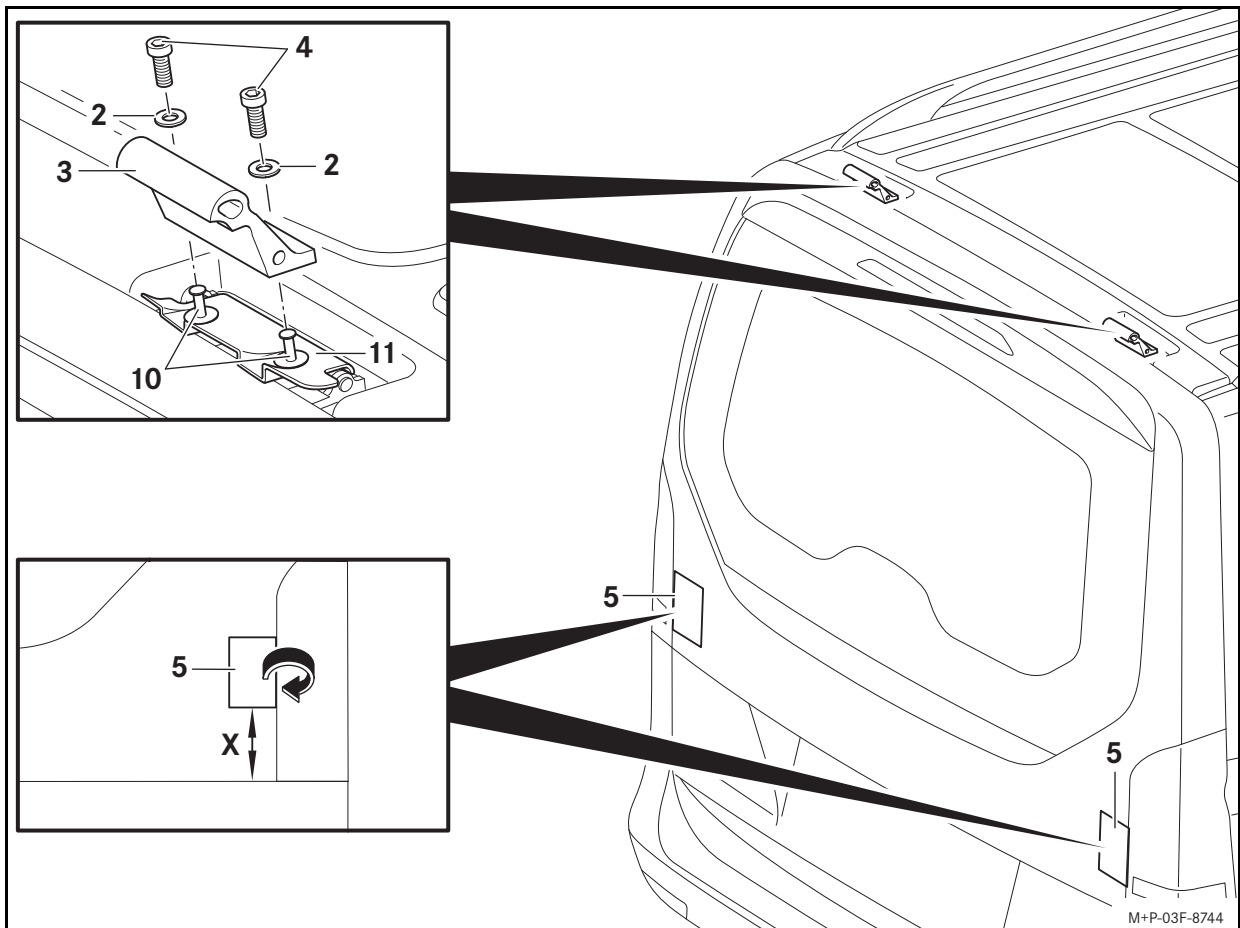
Ärge katke jalgrattaid presendiga, kaitsekatetega vms, kuna sellega suureneb tuuletakistus veelgi. See halvendab sõiduomadusi. Piduri toime, kurvisõiduomadused ja sõiduki kiirendusvõime võivad halveneda. On õnnetusohu.



### HOIATUS

Enne tagaluugi avamist laadige jalgrattad maha ja kindlustage tagaosale kinnitatud rattahoidja veoklapp allavajumise vastu. Avatud tagaluugi hoidemehhanism ei ole mõeldud lisakoormuse, nagu koormaga tagaosale paigaldatava jalgrattahoidja, kandmiseks.

Tagaluuk võib iseenesest sulguda ja seega teid või teisi inimesi vigastada. Pealegi võivad paigaldatud jalgrattad avatud tagaluugi korral katuse pealisehitisi kahjustada.



#### HOIATUS

Kontrollige igal paigaldamisel, enne iga sõitu ja ka pikema reisi ajal kõiki tagumise rattahoidja kinnitusi, hoidikuid ja pingutusrihmu ning pingutage neid vajaduse korral. Rattahoidja defektsed või kulunud osad vahetage viivitamatult välja. Kinnitused võivad ise lõdveneda ja tagumine rattahoidja võib koos paigaldatud ratastega teie sõiduki küljest lahti tulla ning teid ja teisi inimesi vigastada ja/või tekitada materiaalselt kahju, sh teie sõidukil. Korrake kontrolli olenevalt sõidutee kvaliteedist korrapäraste ajavahemike järel, kuid hiljemalt pärast 500 km pidevat kasutamist. On õnnetusohht.



#### HOIATUS

Järgige tingimata kandetala suurimat lubatavat kandekoormust 70 kg maksimaalselt 4 jalgrattale tagumisel rattahoidjal ja sõiduki lubatavat kogumassi (vt sõiduki kasutusjuhendit). Vastasel juhul võivad tagaosale paigaldatav jalgrattahoidja ja/või kinnitatud jalgrattad sõiduki küljest lahti tulla ja sellega teid või teisi inimesi vigastada või õnnetuse põhjustada.

Arvestage tagaosale paigaldatud jalgrattahoidja ja sellele paigutatud jalgrataste tõttu muutunud sõiduki mõõtmetega (laius, kõrgus, sügavus).

#### Tähtis!

**Eraldi avatava tagaklaasiga (EASY-PACK tagaluuk) sõidukid:** Ärge avage tagaklaasi, kui sellele on paigaldatud tagaosale kinnitatav rattahoidja. Tagaklaas võib põrkuda tagaosale kinnitatud rattahoidja ja/või rattahoidjale paigutatud jalgrataste vastu ning kahjustada saada.

#### Tagaosale kinnitatava rattahoidja paigaldamine

Kasutage tagaosale kinnitatava rattahoidja paigaldamisel teise inimese abi. Kindlustage tagaosale kinnitatud rattahoidja mahalibisemise/ümberrmineku vastu.

#### Ettevalmistused sõiduki juures:

1. Peske sõiduki tööpiirkond ulatuslikult seebilahusega puhtaks ja pühkige pehme lapiga kuivaks.
2. Eemaldage plastneedid (10).
3. Eemaldage akustilised katted (11).

#### Märkus

Hoidke plastneete ja akustilisi katteid puhtas ja turvalises kohas.

#### Tähtis!

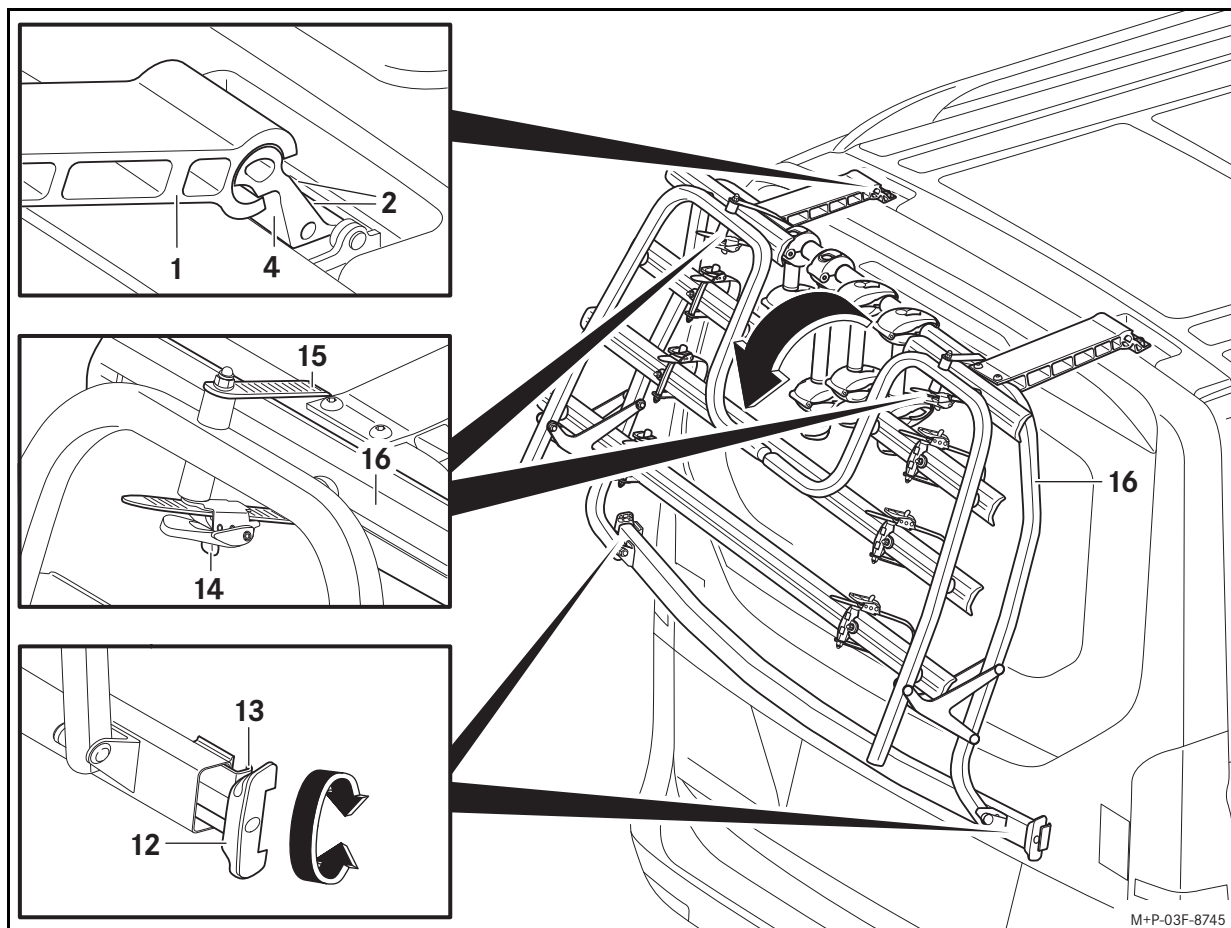
#### Pingutage sisekuuskantkrusid esmalt ainult käega.

4. Kinnitage lukustusseibid (2) ja hoidikud (3) nii nagu joonisel kujutataud, sisekuuskantkrusidega (4) sõiduki külge.

#### Tähtis!

#### Pärast kaitsekilede kleepimist ei ole nihutamine enam võimalik.

5. Avage tagaluuk natuke. Kleepige värvikaitsekiled (5) tagaluugile nii, et need jääksid umbes 1 cm üle tagaluugi külgservade. Voltige värvikaitsekiled (5) üle tagaluugi servade ja sulgege tagaluuk.  
Kaugus (X): 80 mm



#### Ettevalmistused tagaosale kinnitataval rattahoidjal:

1. Vajadusel eemaldage kõik rattahoidikud (6, 7, 8). (Rattahoidikute käsitlemise kohta vt lõiku „Esimese jalgratta kinnitamine“.)
2. Tõmmake kinnitusseadis (12) mõlemalt küljelt välja ja keerake kuni piirajani välja.

#### Sõidukile paigaldamine:

1. Asetage tagaosale kinnitatav rattahoidja (1) umbes 30° nurga all tagaluugi suhtes, nii nagu kujutatud, hoidikutele (4), liigutage ettevaatlikult alla ja joondage tagaluugil.
2. Pingutage sisekuuskantkruid (2) pöördemomendiga 23 Nm.

#### Tähtis!

**Jälgige, et tagaosale kinnitatud rattahoidja asetseks ka pärast kinnitusseadise fikseerimist tagaluugi keskel. Pingutussõrad peavad toetuma puhtalt tagaluugile. Kui pingutussõrad ulatuvad üle tagaluugi ja ei ole käega kinni kruvitud, võib see kahjustada tagalaterna klaasi.**

3. Avage tagaluuk natuke. Asetage pingutussõrad (13) tihedalt vastu tagaluugi külgmisi servi. Keerake kinnitusseadis (12) ühtlaselt mõlemalt küljelt käega kinni ja sulgege tagaluuk.
4. Suruge kinnitusseadist (12) sissepoole, kuni see asetseb tihedalt tagaluugi vastas.

#### Veoklapi allakeeramine:

#### Tähtis!

**Kindlustage veoklapp pingutusrihma vabastamise ajaks allavajumise vastu.**

1. Tõmmake riivistuse avajaid (14) ja tõmmake pingutusrihmad (15) välja.
2. Vajutage veoklapp (16) alla.

#### Tagaosale kinnitatava rattahoidja eemaldamine

Kasutage tagaosale kinnitatava rattahoidja eemaldamisel teise inimese abi. Kindlustage tagaosale kinnitatud rattahoidja mahalibisemise/ümberrmineku vastu.

1. Vajadusel eemaldage jalgrattad.

2. Pöörake veoklapp (16) üles ja fikseerige pingutusrihmaga (15) sõiduki tagaosale kinnitatud rattahoidja külge.
3. Avage tagaluuk natuke. Keerake kinnitusseadis (12) välja ja vabastage pingutussõrad (13) tagaluugi küljest. Tõstke tagaosale kinnitatavat rattahoidjat veidi tagaluugilt ja sulgege tagaluuk.
4. Kallutage tagaosale kinnitatavat rattahoidjat (1) umbes 30° võrra üles ja võtke hoidikutelt (4) maha.

#### Jalgrataste kinnitamine



#### HOIATUS

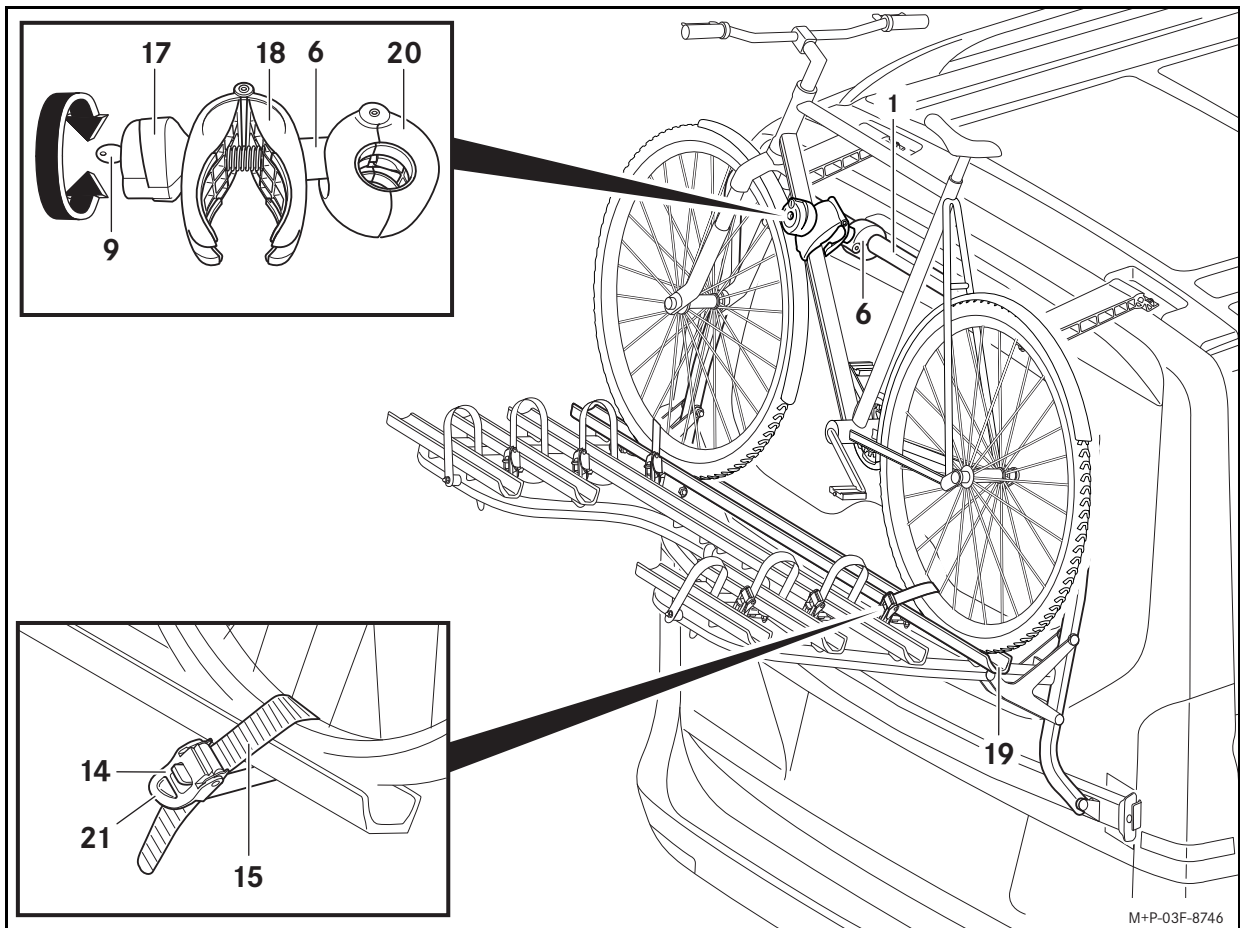
Jälgige, et

- tagaosale kinnitataval jalgrattahoidjal transporditakse maksimaalselt nelja jalgratast,
- jalgrataste teljekaugus ei ületa lubatud suurust,
- tagaosale kinnitataval rattahoidjal ei transporditaks mingeid muid esemeid,
- iga jalgratas on fikseeritud jalgrattahoidikuga ning lisaks esi- ja tagaratta juurest rattasiini pingutusrihmadega,
- kõik kasutuseta rattahoidikud on rattahoidjalt eemaldatud ja turvaliselt hoiule pandud,
- kõik lahtised osad, nt õhupump, veepudel, jalgrattakorv, elektrijalgrataste akud jne, oleks enne vastava jalgratta paigaldamist tagumisele rattahoidjale eemaldatud ja turvaliselt hoiule pandud.

Vastasel korral võivad jalgrattad ja/või lahtised osad sõidu ajal, nt pidurdamisel, lahti tulla. On õnnetusohht.

Kasutage jalgrataste paigaldamisel teise inimese abi. Kindlustage jalgrattad mahalibisemise/ümberrmineku vastu.

Jälgige jalgrataste teljekaugusi peatükis „Tehnilised andmed“.



### Esimese jalgratta kinnitamine:

#### Märkused

Paigalage rasked jalgrattad sõiduki lähedale ja kerged rattad (nt laste jalgrattad) tagumisel rattahoidjal rohkem tahapoole.

Ärge transportige tagumisel rattahoidjal süsinikraamiga jalgrattaid. Vastasel juhul võib süsinikraam kahjustada saada.

Pedaali ja sõiduki kokkupõrke vältimiseks pange tähele esimese jalgratta pedaalide asetust. Vastasel juhul võivad tekkida materiaalsed kahjud teie sõidukile.

Kinnitage rattahoidik ainult jalgrattaraami külge. Detaile, nt käiguvaheti- ja piduritrosse, ei tohi vahele pigistada. Defektne hoidik tuleb otsekohe välja vahetada.

Esimese jalgratta jaoks kasutatakse lühikest rattahoidikut (6).

1. Tehke pöördpide (17) võtme (9) abil lukust lahti.
2. Keerake pöördpide (17) lahti, kuni klemm (18) on umbes käe laiselt avatud.
3. Vajadusel avage pingutusrihm (15).
4. Asetage jalgratas rattasiini keskele (19) ja kindlustage ümberkukkumise vastu.
5. Vajutage klemm (18) kokku ja hoidke, nii et hoidik (20) avaneb. Seadke hoidik (20) selleks sobivasse kohta tagumisel rattahoidjal (1) ja vabastage klemm (18).
6. Seadke klemm (18) selleks ettenähtud kohta jalgratta raamil. Keerake pöördpide (17) kinni, kuni klemm (18) on suletud.
7. Lukustage pöördpide (17) võtme (9) abil ja tõmmake võti (9) välja.

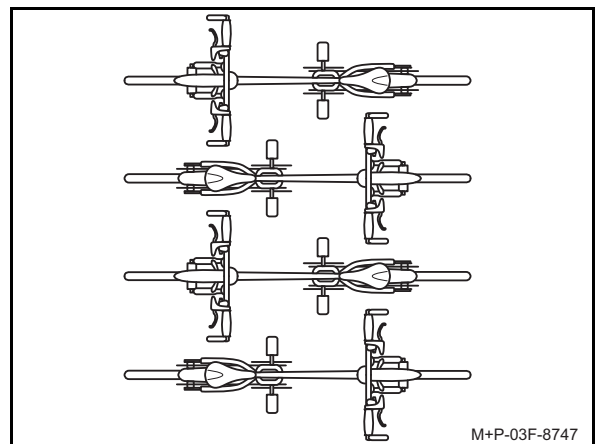
#### Tähtis!

**Jälgige, et jalgratta kinnitamiseks mõeldud pingutusrihm oleks seatud rattasiini suhtes kaldu. Ainult nii on jalgratas nõuetekohaselt rattasiinile kinnitatud.**

**Pingutusrihmade kinnitõmbamisel jälgige, et te ei kahjustaks rehve ja/või velgesid.**

8. Juhtige pingutusrihm (15) kahe rattakodara keskelt läbi, kinnitage pandlasse ja tõmmake kinnitushoova (21) abil kinni.

### Järgmise jalgratta kinnitamine:



Järgmiste jalgrataste paigaldus toimub analoogselt. Tuleb jälgida, et jalgrattad paigutataks vastassuunas.

Teise jalgratta kinnitamine toimub pika hoidiku (7) abil.

Kolmas ja neljas jalgratas kinnitatakse kumbki vastavalt ühega keskmistest rattahoidikutest (8). Seejuures kinnitatakse kolmas jalgratas teise ja neljas jalgratas kolmanda külge.

#### Jalgrataste eemaldamine

Kasutage jalgrataste eemaldamisel teise inimese abi. Kindlustage jalgrattad mahalibisemise/ümberrmineku vastu.

Jalgrataste eemaldamine toimub paigaldamisele vastupidises järjekorras.

#### Märkus

Pingutusrihmad (15) seatakse nende kinnitõmbamisega pingele alla. Nende vabastamiseks tuleb riivistuse avajat (14) vajadusel tugevasti tõmmata.



## Soveltuvuus

Tämä asennusohje koskee Mercedes-Benz-autojen malleja

- Vito
- V-sarja
- V-sarjan Marco Polo
- V-sarjan autot, joissa on AMG-spoileri.

Poislukien autot, joissa on peräovet.

Kysy Mercedes-Benz-huoltopisteestä, voiko autossasi käyttää tätä lisätarviketta.

## Yksittäiset osat

- (1) Polkupyöräteline
- (2) Hammasleyvy (4 kappaletta)
- (3) Kannatin (2 kappaletta)
- (4) Kuusiokoloruuvi (4 kappaletta)
- (5) Maalinsuojakalvo (2 kappaletta)
- (6) Polkupyörän pidike lyhyt
- (7) Polkupyörän pidike pitkä
- (8) Polkupyörän pidike keskipitkä (2 kappaletta)
- (9) Avain (1 kappaletta polkupyörän kannatinta kohden)

Aitoja Mercedes-Benz-varaosia saa Mercedes-Benz-huoltopisteistä. Lisätietoja saa Mercedes-Benz-huoltopisteistä.

## Tarvittavat apuvälineet

- Pesuaine
- Pehmeä, nukkaamaton liina
- Tikkaat
- Kuusiokoloavain (koko 6 mm)
- Momenttiavain 23 Nm

## Yleisiä ohjeita

Jos asennuksessa esiintyy ongelmia, käänny ammattitaitoisen erikoiskorjaamon puoleen. Mercedes-Benz suosittelee Mercedes-Benz-huoltopistettä.

Pidätämme oikeuden teknisten yksityiskohtien muutoksiin, jotka poikkeavat asennusohjeen kuvista.

Turvallisuussyistä ja polttonesteen säästämiseksi polkupyöräteline tulee irrottaa autosta sen ollessa pois käytöstä.

## Hoito-ohjeita

Hoida polkupyörätelinettä samalla tavalla kuin autoa. Tarkista, onko maalipinta vaurioitunut, ja korjaa vauriot tarvittaessa.

Älä aja autonpesulaitteistoon polkupyörätelineen ollessa asennettuna.

## Tekniset tiedot

### Omapaino

Polkupyöräteline: n. 16,2 kg

### Polkupyörätelineen enimmäiskantavuus

Yhteensä: 70,0 kg

Ei kuitenkaan enempää kuin 30 kg molemmilla autoa lähellä olevilla pyöräkiskoilla. Kahta taaempaa pyöräkiskoa saa kuormittaa enintään 17,5 kg.

### Polkupyörätelineen mitata

(L x K x S): 1530 mm x 942 mm x 546 mm

## Polkupyörätelineen mitat autoon asennettuna

Auton korkeuden ylittävä mitta (ilman polkupyöriä): n. 30 mm

Auton pituuden ylittävämita (kannatinlippa käännettynä ylös): n. 230 mm

Auton pituuden ylittävä mitta (kannatinlippa käännettynä alas): n. 840 mm

## Polkupyörän runkoputkien enimmäishalkaisija

Pyöreä putki: enintään 75 mm

Soikea putki: maks. 75 mm x 45 mm

## Akselivälit pyöräkiskoilla oleville polkupyörille

Ensimmäisen polkupyörän pyöräkisko: maks. 130 cm

Toisen polkupyörän pyöräkisko: enintään 130 cm

Kolmannen polkupyörän pyöräkisko: 52 cm – 125 cm

Neljännän polkupyörän pyöräkisko: 52 cm – 115 cm

## Tärkeitä turvallisuusohjeita



### VAROITUS

Ota ehdottomasti huomioon polkupyörätelineen suurin sallittu kuormitus. Muuten polkupyöräteline ja/tai asennetut polkupyörät voivat irrota autosta ja aiheuttaa henkilö- ja/tai esinevahinkoja sekä vaurioita myös autolle. Tästä on seurauksena onnettomuusvaara.



### VAROITUS

Ota ehdottomasti huomioon auton sallittu kokonaisuudessa sekä sallittu vetoaisapaino, ks. auton käyttöohjekirja. Lisääntynyt paino auton takaluukulla heikentää jarrutusvaikutusta, auton kaarrekäyttäytymistä ja kiihtyvyyttä. Sovita ajotapasi aina senhetkisiin tie-, liikenne- ja sääolosuhteisiin ja aja erityisen varovasti, kun polkupyörätelineessä on kuormaa. Tästä on seurauksena onnettomuusvaara.

Peräkuorma suurentaa tuulen tarttumapinta-alaa ja nostaa auton painopistettä, minkä vuoksi auton ajokäyttäytyminen muuttuu. Sen vuoksi 130 km/h:n enimmäisnopeutta ei saa ylittää polkupyörätelineen ollessa asennettuna.

Aja aina polkupyörätelineen ollessa asennettuna erityisen varovasti, vaikkei polkupyörätelineessä olisi kuormaa.



### VAROITUS

Älä peitä polkupyöriä tavarapeitteellä, suojaressulla tai muulla vastaavalla, koska se suurentaa tuulen tarttumapintaa. Tämä vaikuttaa ajokäyttäytymiseen. Auton jarrutusvaikutus, kaarreajo-ominaisuudet ja kiihtyvyys voivat heikentyä. Tästä on seurauksena onnettomuusvaara.

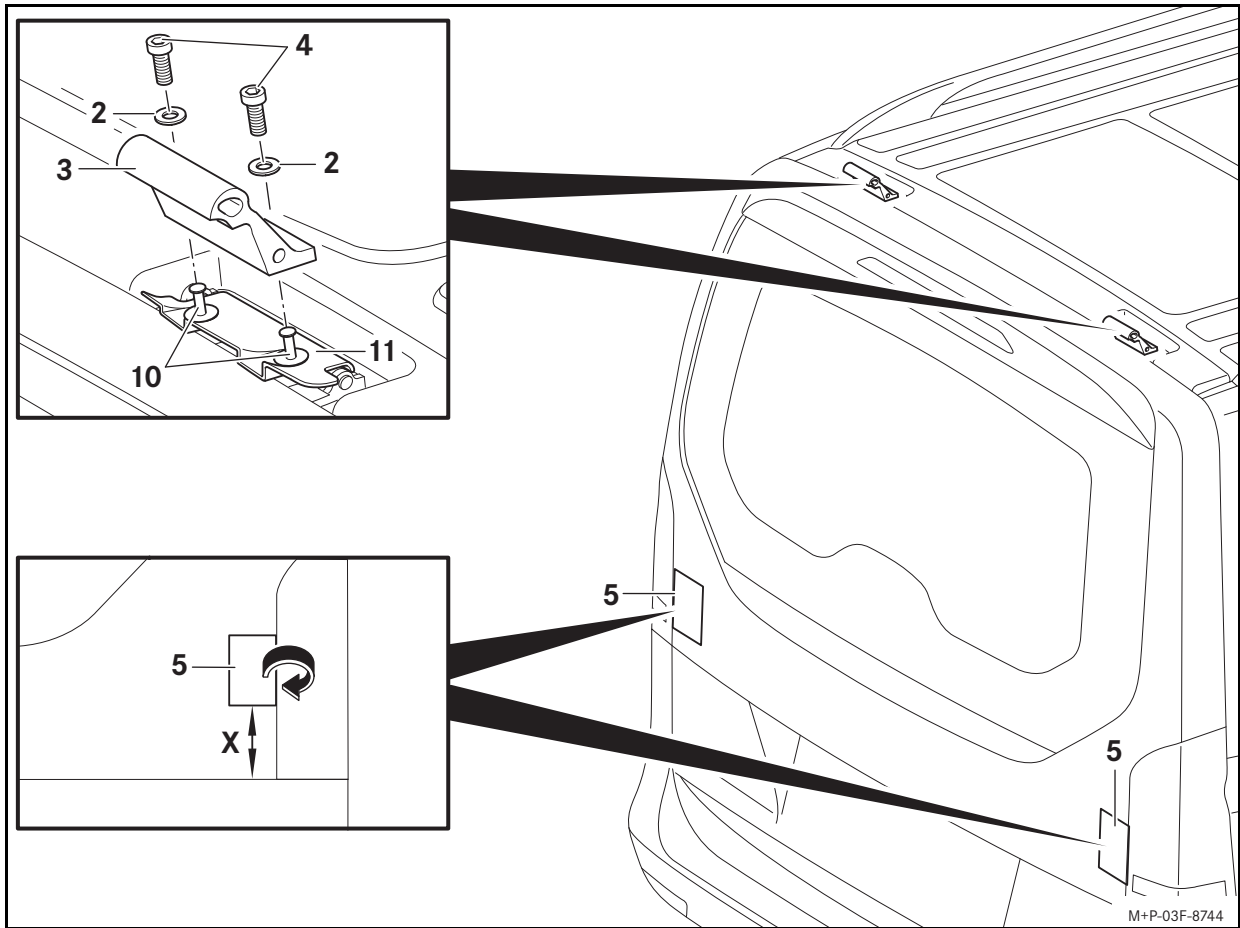


### VAROITUS

Ota polkupyörät pois polkupyörätelineestä ja varmista, ettei polkupyörätelineen kannatinlippa pääse kääntymään alas, ennen kuin avaat takaluukun. Avatun takaluukun mekanismia ei ole tarkoitettu kuormatun eikä kuormaamattoman polkupyörätelineen aiheuttamalle lisärasitukselle.

Takaluukku voi sulkeutua itsestään, jolloin sinulle tai muille henkilöille voi aiheutua vammoja. Lisäksi kiinnitetyt polkupyörät voivat vaurioittaa katolle kiinnitettäviä laitteita, mikäli takaluukku avataan.





#### VAROITUS

Tarkasta takaluukun polkupyörätelineen kaikkien lukitsimien, polkupyörän pidikkeiden ja kiristysriihojen tukeva kiinnitys aina asentamisen yhteydessä sekä ennen jokaista ajomatkaa ja myös pidemmän matkan aikana ja kiristä niitä tarvittaessa. Vaihda polkupyörätelineen vioittuneet tai kuluneet osat välittömästi uusiin. Kiinnitykset voivat löystyä itsestään, ja polkupyöräteline ja siihen kiinnitetyt polkupyörät voivat irrota autosta ja aiheuttaa henkilö- ja/tai esinevahinkoja sekä vaurioita myös autolle. Toista nämä tarkastukset tienpinnan laadusta riippuen säännöllisin väliajoin, viimeistään kuitenkin 500 km:n jatkuvan käytön jälkeen. Tästä on seurauksena onnettomuusvaara.



#### VAROITUS

Älä koskaan ylitä polkupyörätelineen suurinta sallittua kantokuormaa 70 kg neljälle polkupyörälle ja äläkä auton suurinta sallittua kokonaispainoa (ks. auton käyttöohjekirja). Muuten polkupyöräteline ja/tai siihen kiinnitetyt polkupyörät voivat irrota autosta ja aiheuttaa henkilövahinkoja tai onnettomuuden.

Huomioi asennetun polkupyörätelineen ja siihen kiinnitettyjen polkupyörien takia muuttuneet auton mitat (leveys, korkeus, syvyys).

#### Tärkeää!

**Autot, joissa on erikseen avattava takalasi (Easy-Pack-takaluukku):**

**Älä avaa takalasia polkupyörätelineen ollessa asennettuna.**

**Takalasi voi törmätä polkupyörätelineeseen ja/tai siihen kiinnitettyihin polkupyöriin ja vaurioitua.**

#### Polkupyörätelineen asentaminen

Suorita polkupyörätelineen asentaminen yhdessä toisen henkilön kanssa. Varmista, ettei polkupyöräteline pääsee putoamaan/kippaamaan.

#### Autolle tehtävät valmistelut:

1. Puhdista työskentelyn kohteena oleva auton osa saippualluoksella ja kuivaa pehmeällä liinalla.
2. Irrota muoviniitit (10).
3. Irrota äänisuojat (11).

#### Huomautus

Laita muoviniitit ja äänisuojat puhtaaseen ja varmaan talteen.

#### Tärkeää!

#### Ruuvaa kuusiokoloruuvit aluksi vain käsin tiukalle.

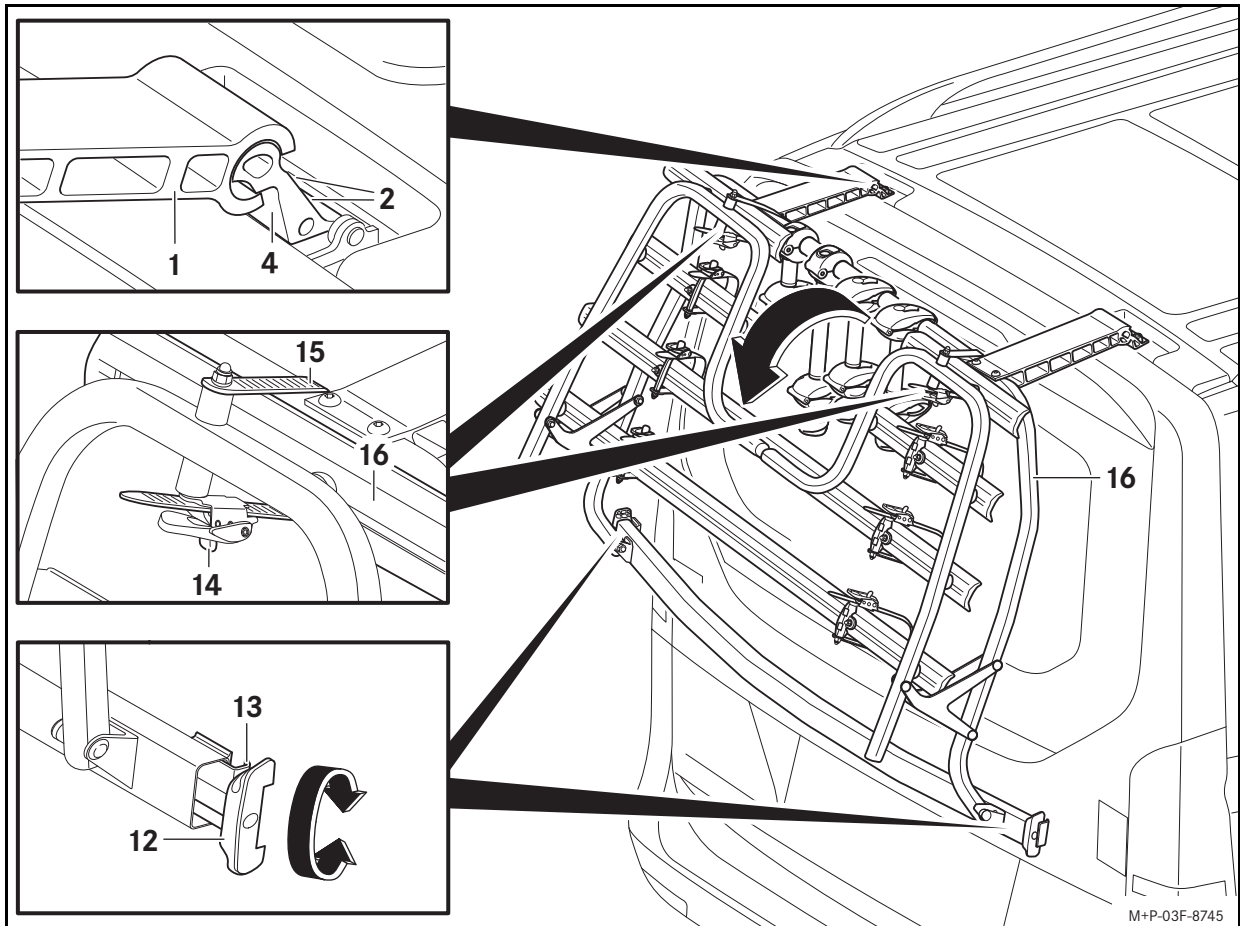
4. Ruuvaa hammaslevyt (2) ja kannattimet (3) kuvan osoittamalla tavalla kuusiokoloruuveilla (4) kiinni autoon.

#### Tärkeää!

#### Maalinsuojakalvojen liimaamisen jälkeen siirtäminen ei ole enää mahdollista.

5. Avaa takaluukku hieman. Liimaa maalinsuojakalvot (5) takaluukkuun siten, että ne ulottuvat n. 1 cm takaluukun sivureunojen yli. Käännä maalinsuojakalvot (5) takaluukun reunojen ympäri ja sulje takaluukku.

Etäisyys (X): 80 mm



### Polkupyörätelineelle tehtävät valmistelut:

1. Irrota tarpeen vaatiessa kaikki polkupyörän pidikkeet (6, 7, 8). (Polkupyörän pidikkeiden käyttö on kuvattu kohdassa Ensimmäisen polkupyörän kiinnittäminen.)
2. Vedä kiristimet (12) esiin molemmilta puolilta ja kierrä irti vasteeseen asti.

### Asentaminen autoon:

1. Aseta polkupyöräteline (1) kannattimiin (4) kuvan osoittamalla tavalla n. 30° kulmassa takaluukkuun nähden, käännä se varovasti alaspäin ja kohdista takaluukkuu vasten.
2. Kiristä kuusiokoloruuvit (2) 23 Nm:n tiukkuudelle.

### Tärkeää!

**Huomioi, että polkupyörätelineen on oltava takaluukun keskikohdalla myös kiristimien kiristyksen jälkeen. Kiristimien on oltava hyvin takaluukkuu vasten. Jos kiristimet ovat ulompina ja niitä ei ole kiristetty käsin tiukalle, takavalon lasi saattaa vaurioitua.**

3. Avaa takaluukkuu hieman. Aseta kiristimet (13) muodonmukaisesti takaluukun sivureunoja vasten. Kierrä kiristimet (12) molemmiin puoliin yhtäläisesti käsin tiukalle ja sulje takaluukku.
4. Paina kiristimiä (12) sisään, kunnes ne ovat muodonmukaisesti paikoillaan.

### Kannatinlipan kääntäminen alas:

#### Tärkeää!

**Varmista, ettei kannatinlippa pääsee kääntymään alas irrotettaessa kiristyshihnoja.**

1. Vedä lukituksen vapauttimista (14) ja vedä kiristyshihnat (15) esiin.
2. Käännä kannatinlippa (16) alas.

### Polkupyörätelineen irrottaminen

Suorita polkupyörätelineen irrottaminen yhdessä toisen henkilön kanssa. Varmista, ettei polkupyöräteline pääsee putoamaan/kipaamaan.

1. Irrota tarpeen vaatiessa polkupyörät.

2. Käännä kannatinlippa (16) ylös ja kiinnitä se kiristyshihnoilla (15) polkupyörätelineeseen.
3. Avaa takaluukkuu hieman. Kierrä kiristimet (12) ulos ja löysää kiristinkynnet (13) irti takaluukusta. Nosta polkupyörätelinettä hieman irti takaluukusta ja sulje takaluukku.
4. Käännä polkupyörätelinettä (1) n. 30° ylöspäin ja irrota se kannattimista (4).

### Polkupyörien kiinnittäminen



#### VAROITUS

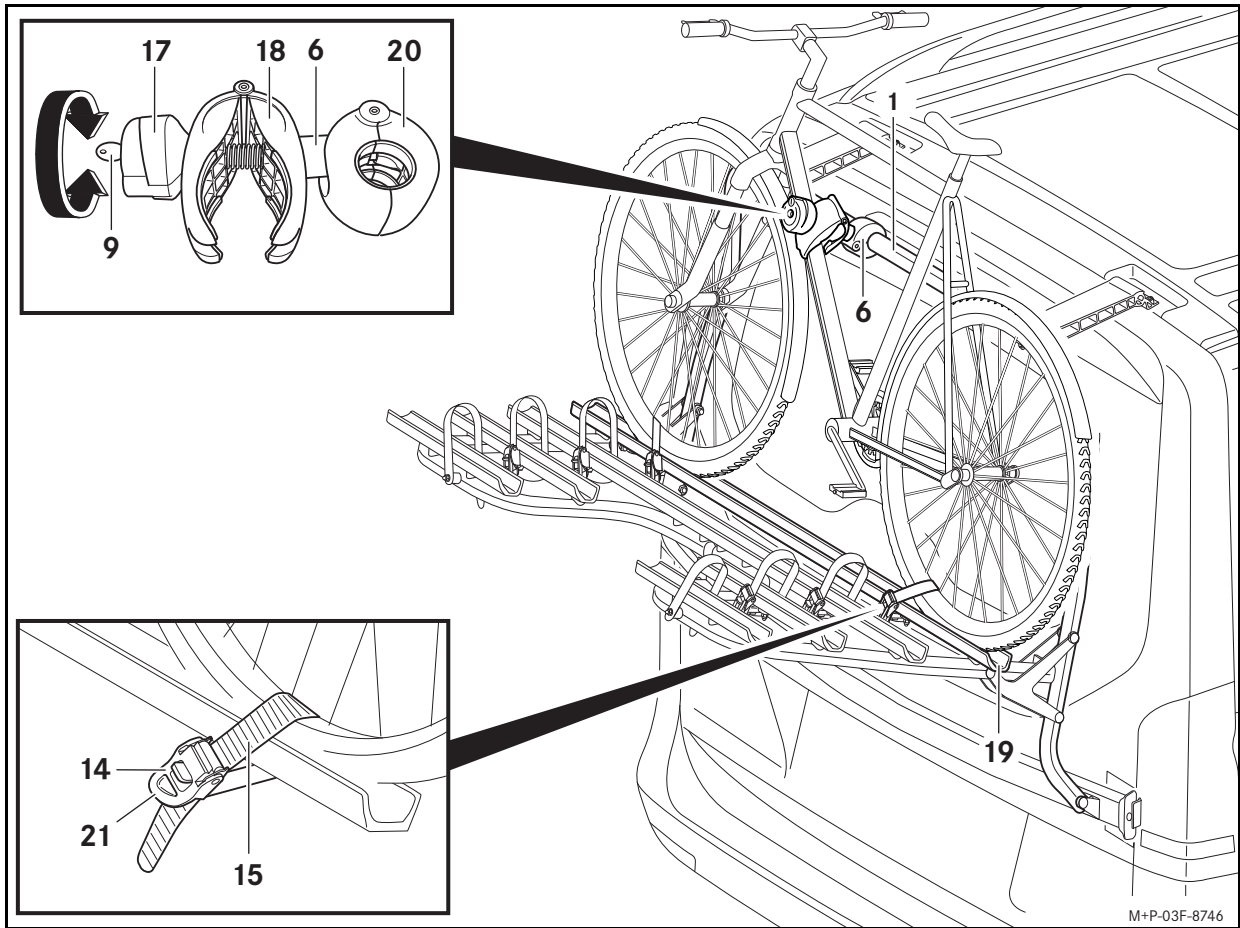
Varmista, että

- polkupyörätelineessä kuljetetaan enintään neljää polkupyörää,
- polkupyörien akseliväli ei ylitä sallittua mitta,
- polkupyörätelineessä ei kuljeteta mitään muita esineitä,
- jokainen polkupyörä on kiinnitetty polkupyörän pidikkeellä ja lisäksi pyöräkiskon kiristyshihnalla etu- ja takapyörästä,
- kaikki polkupyörän pidikkeet, jotka eivät ole käytössä on irrotettu polkupyörätelineestä ja talletettu varmaan paikkaan,
- kaikki irtonaiset osat, esim. pumppu, juomapullo, polkupyörän kori, sähköpyörien akut, jne. on irrotettu ja laitettu talteen ennen polkupyörän kiinnittämistä polkupyörätelineeseen.

Muuten polkupyörät ja/tai irralliset osat voivat irrota ajon aikana, esim. jarrutettaessa. Tästä on seurauksena onnettomuusvaara.

Suorita polkupyörien kiinnittäminen toisen henkilön avustuksella. Varmista, etteivät polkupyörät pääse luisumaan/kaatumaan.

Huomioi polkupyörien akselivälit, jotka on kerrottu kohdassa „Tekniset tiedot“.



### Ensimmäisen polkupyörän kiinnittäminen:

#### Huomautuksia

Kiinnitä painavat polkupyörät lähelle autoa ja kevyen polkupyörät (esim. lasten polkupyörät) taaemmaksi polkupyörätelineellä.

Älä kuljeta polkupyörätelineessä hiilikuiturunkoisia polkupyöriä. Muuten hiilikuiturunko voi vaurioitua.

Huomioi ensimmäisen polkupyörän polkimien asento, jottei poljin kolhi autoa. Muuten auto voi vaurioitua.

Kiinnitä polkupyörän pidikkeet vain polkupyörän runkoon. Mitään osia, esim. vaihde- tai jarruvaijereita, ei saa jäädä puristuksiin. Vaurioitunut pidike on vaihdettava välittömästi uuteen.

Ensimmäiselle polkupyörälle käytetään lyhyttä polkupyörän pidikettä (6).

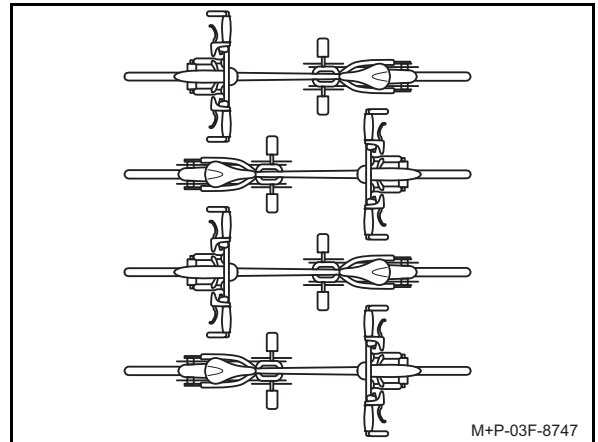
1. Avaa kierrettävä lukitsin (17) avaimella (9).
2. Kierrä kierrettävää lukitsinta (17) auki, kunnes puristin (18) on auki n. käden leveydeltä.
3. Avaa tarvittaessa kiristyshihnat (15).
4. Aseta polkupyörä pyöräkiskon (19) keskikohdalle ja varmista, ettei se pääse kaatumaan.
5. Paina puristinta (18) kokoon ja pidä kiinni siten, että kiinnitys (20) aukeaa. Kohdista kiinnitys (20) sopivaan kohtaan polkupyörätelineessä (1) ja päästä irti puristimesta (18).
6. Kohdista puristin (18) sopivaan kohtaan polkupyörän rungossa. Kierrä kierrettävää lukitsinta (17) kiinni, kunnes puristin (18) on sulkeutunut.
7. Lukitse kierrettävä lukitsin (17) avaimella (9) ja vedä avain (9) irti.

#### Tärkeää!

**Varmista, että polkupyörän kiinnittämiseen tarvittavat kiristyshihnat on suunnattu vinottain pyöräkiskoon nähden. Vain siten polkupyörä on kiinnitetty pyöräkiskoon asianmukaisesti. Huomioi kiristyshihnaa kiristettäessä, etteivät renkaat/vanteet vaurioidu.**

8. Vie kiristyshihna (15) keskeltä kahden pinnan välistä, kiinnitä solkeen ja kiristä kiristysvivulla (21).

### Seuraavan polkupyörän kiinnittäminen:



Seuraavien polkupyörien kiinnittäminen tapahtuu vastaavalla tavalla. Huomioi polkupyörien vastakkainen asettelu.

Toisen pyörän kiinnittäminen tapahtuu pitkällä pidikkeellä (7).

Kolmas ja neljäs polkupyörä kiinnitetään keskimittaisilla polkupyörän pidikkeellä (8). Tällöin kolmas polkupyörä kiinnitetään toiseen polkupyörään ja neljäs polkupyörä kolmanteen polkupyörään.

#### Polkupyörien irrottaminen

Suorita polkupyörien irrottaminen yhdessä toisen henkilön kanssa. Varmista, etteivät polkupyörät pääse luisumaan/kaatumaan.

Polkupyörien irrottaminen tapahtuu päinvastaisessa järjestyksessä.

#### Huomautus

Kiristettäessä kiristyshihnoihin (15) syntyy jännite. Tarvittaessa lukituksen avausta (14) on vedettävä voimakkaasti.



## Érvényesség

Ez a szerelési útmutató az alábbi Mercedes-Benz járművekre érvényes:

- Vito
- V-osztály
- V-osztály Marco Polo
- V-osztály AMG-spoilerrel.

Kivételt jelentenek a hátsó csomagterájtóval rendelkező járművek.

Tájékoztadjon a legközelebbi Mercedes-Benz szervizközpontban, hogy az Ön járműve alkalmas-e ennek a tartozéknak a használatához.

## Alkatrészek

- (1) Hátsó ajtóra való kerékpártartó
- (2 db) Fogastárcsa (4 db)
- (3) Tartó (2 db)
- (4) Belső hatlapfejű csavar (4 db)
- (5) Festést védő fólia (2 db)
- (6) Kerékpártartó, rövid
- (7) Kerékpártartó, hosszú
- (8) Kerékpártartó, közepes (2 db)
- (9) Kulcs (kerékpártartónként 1 db)

Az eredeti Mercedes-Benz pótalkatrészek Mercedes-Benz szervizközpontokban kaphatók. További információkért forduljon a legközelebbi Mercedes-Benz szervizközpontoz.

## Szükséges segédeszközök

- Tisztítószer
- Puha, szálmentes törölrongy
- Létra
- Imbuszkulcs (6 mm-es kulcsnyílással)
- Forgatónyomaték-kulcs 23 Nm

## Általános megjegyzések

Ha a felszereléskor nehézségek adódnak, forduljon minősített szakműhelyhez. Azt javasoljuk, hogy ehhez keresse fel valamelyik Mercedes-Benz szervizt.

Fenntartjuk a jogot a műszaki részleteknek a szerelési útmutató ábrái ellenében történő módosítására.

Ha nem használják a hátsó kerékpártartót, akkor biztonsági okokból és az üzemanyag-takarékosság érdekében le kell szerelni azt a járműről.

## Ápolási tudnivalók

A hátsó kerékpártartót ugyanúgy ápolni kell, mint a járművet. Ügyeljen a festett felületek sérüléseire, és szükség esetén javítsa ki azokat.

Felszerelt hátsó kerékpártartóval ne hajtson az autóval autósóba.

## Műszaki adatok

### Önsúly

Hátsó ajtóra való kerékpártartó: kb. 16,2 kg

### A hátsó kerékpártartón elhelyezhető maximális rakomány

Összesen: 70,0 kg

Ez az érték azonban nem haladhatja meg a járműhöz közeli két sínen a 30 kg-ot. A két hátsó keréksín terhelhetősége max. 17,5 kg.

### A hátsó kerékpártartó méretei

(Sz x Ma x Mé): 1530 mm x 942 mm x 546 mm

## A hátsó kerékpártartó méretei a járműre felszerelve

Túlnyúlás a jármű magassága felett (kerékpárok nélkül):	kb. 30 mm
Túlnyúlás a jármű végén (felhajtott tartóval):	kb. 230 mm
Túlnyúlás a jármű végén (lehajtott tartóval):	kb. 840 mm

## A kerékpárváz maximális csőátmérője

Kör keresztmetszetű cső:	max. 75 mm
Ovális keresztmetszetű cső:	max. 75 mm x 45 mm

## Kerékpárok tengelytávolsága a keréksínen

Keréksín az első kerékpár számára:	max. 130 cm
Keréksín a második kerékpár számára:	max. 130 cm
Keréksín a harmadik kerékpár számára:	52 cm - 125 cm
Keréksín a negyedik kerékpár számára:	52 cm - 115 cm

## Fontos biztonsági megjegyzések



### FIGYELEM

Feltétlenül vegye figyelembe a hátsó kerékpártartón szállítható pótrakomány maximális súlyát. Ellenkező esetben a hátsó kerékpártartó és/vagy az arra felszerelt kerékpárok Leválhatnak a járműről és ez által sérülést okozhatnak Önnek és másoknak és/vagy anyagi károk keletkezhetnek akár a járművön is. Balesetveszély áll fenn!



### FIGYELEM

Tartsa be a jármű megengedett összsúlyát és a megengedett függőleges terhelést, lásd a jármű kezelési útmutatóját. A jármű hátfalajtójára jutó plusz súly rontja a jármű fékhatását, kanyarfekvését és gyorsulási képességét. Vezetési stílusát mindig az adott közlekedési, időjárási és útviszonyokhoz igazítsa, és vezessen különösen óvatosan, ha a hátfalajton rakományt szállít. Balesetveszély áll fenn!

A hátsó ajtón elhelyezett rakomány megnöveli a szélnek kitett felület nagyságát, a jármű súlypontja magasabbra kerül, és ez megváltoztatja a jármű menettulajdonságait. Ezért a járművel legfeljebb 130 km/óra sebességgel szabad közlekedni, ha a hátsó kerékpártartó fel van szerelve.

Akkor is fokozott óvatossággal közlekedjen, ha a hátsó kerékpártartó fel van szerelve, de azon nincs rakomány.



### FIGYELEM

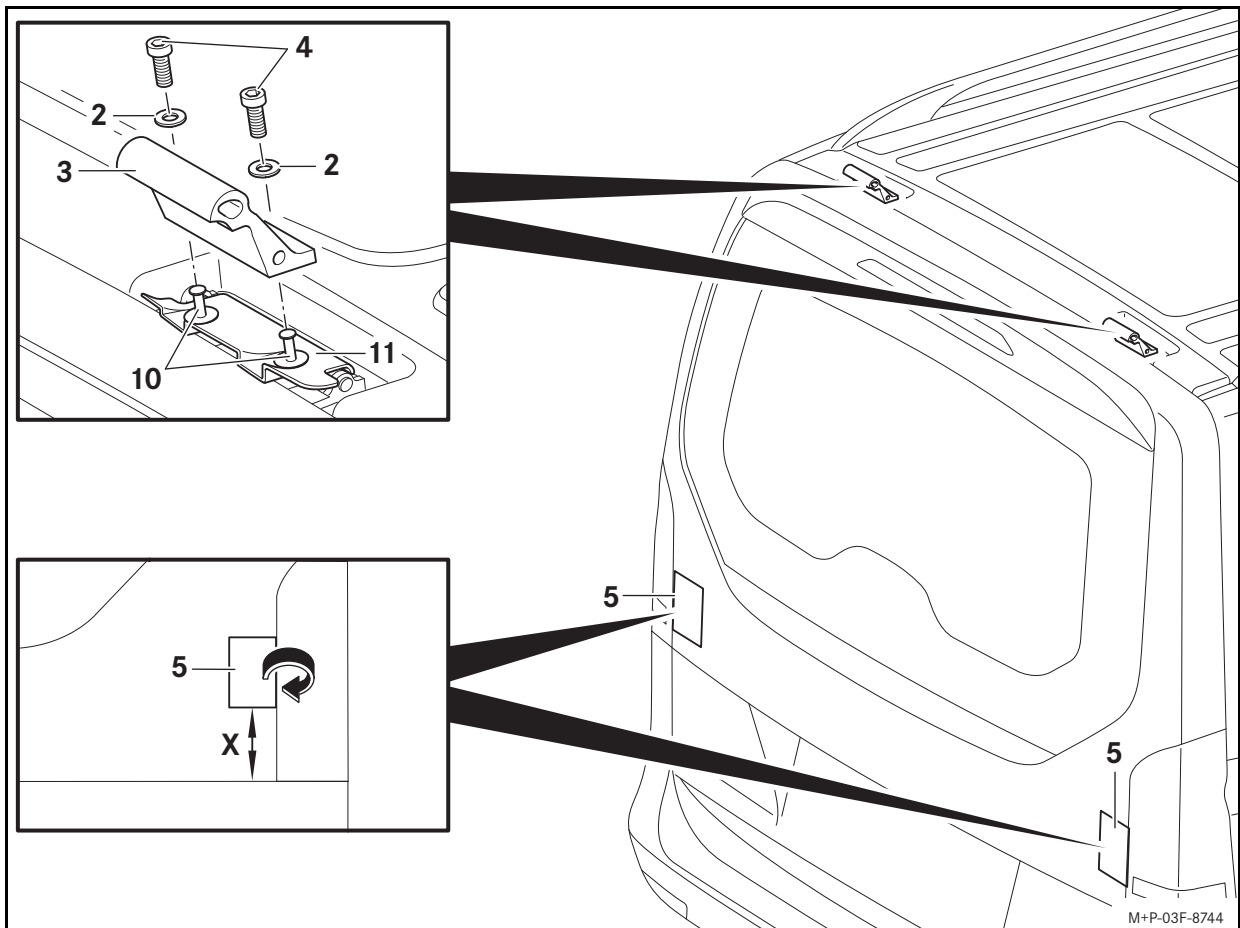
Ne takarja le a kerékpárokat ponyvával, védőhuzattal vagy ehhez hasonlókkal, mert ez megnöveli a menetszél érintkezési felületét. Ez befolyásolja a menettulajdonságokat. Romolhat a fékhatás és a jármű fekvése kanyarban valamint a jármű gyorsulóképessége. Balesetveszély áll fenn!



### FIGYELEM

Vegye le a kerékpárokat és biztosítsa a hátsó kerékpártartó lenyitható tartóját visszacsapódás ellen, mielőtt a hátfalajtót kinyitná. A nyitott csomagterájtó tartómechanizmusát nem arra tervezték, hogy megtartsa a teherrel ellátott kerékpártartót.

A csomagterájtó magától lecsukódhat, és személyi sérülést okozhat önnek vagy másoknak. Továbbá a felszerelt kerékpárok a tetőfelépítmények sérülését okozhatják kinyitott hátfalajtó esetén.



#### FIGYELEM

Minden felszerelés alkalmával, minden elindulás előtt és hosszabb utazások esetén utazás közben is ellenőrizze a hátsó ajtóra való kerékpártartó reteszeléseinek, kerékpártartóinak és rögzítőszíjainak megfelelő rögzülését, és szükség esetén húzza után az alkatrészeket. A hátsó ajtóra való kerékpártartó tönkrement vagy kopott alkatrészeit haladéktalanul cserélje ki. A rögzítések maguktól meglazulhatnak, és a hátsó ajtóra való kerékpártartó a felhelyezett kerékpárokkal együtt leeshet a járműről, ami személyi sérüléshez vezethet, vagy anyagi kárt okozhat akár a járműben is. Ezt az ellenőrzést rendszeresen ismételje meg az útburkolat állapotától függően, de legkésőbb 500 km használat után. Balesetveszély áll fenn!



#### FIGYELEM

Feltétlenül vegye figyelembe a kerékpártartó legfeljebb 4 kerékpárra vonatkozó 70 kg-os, maximális teherbírását a hátsó kerékpártartón, továbbá ügyeljen a jármű megengedett összsúlyára (lásd a jármű kezelési utasítását). Ellenkező esetben a hátsó ajtóra való kerékpártartó és/vagy a felhelyezett kerékpárok leeshetnek a járműről, ami személyi sérülést okozhat vagy balesethez vezethet. Ügyeljen arra, hogy a jármű méretei (szélesség, magasság és mélység) a hátsó ajtóra való kerékpártartó és a ráhelyezett kerékpárok következtében megváltoznak.

#### Fontos!

**Külön nyitható hátsó szélvédővel rendelkező járművek (EASY-PACK hátfalajtó): Ne nyissa ki a hátsó szélvédőt, ha hátsó ajtóra való kerékpártartót szerelt fel. A hátsó szélvédő összeütközhet a hátsó ajtóra való kerékpártartóval és/vagy a felhelyezett kerékpárokkal, és ezáltal megsérülhet.**

#### Hátsó ajtóra való kerékpártartó felszerelése

A kerékpárok felszerelésének munkálataihoz kérje másik személy segítségét. Biztosítsa a hátsó ajtóra való kerékpártartót lecsúszás/lebillenés ellen.

#### Előkészületek a járművön:

1. A járművön szappanos oldattal mossa le a munkaterületet és puha ronggyal törölje szárazra azt.
2. A műanyag csapszegeket (10) távolítsa el.
3. Vegye le a zajszigetelő burkolatokat (11).

#### Megjegyzés

Az eltávolított műanyag csapszegeket és a zajszigetelő burkolatokat tiszta és biztonságos helyen tárolja.

#### Fontos!

**A belső hatlapfejű csavarokat egyelőre csak kézzel húzza meg.**

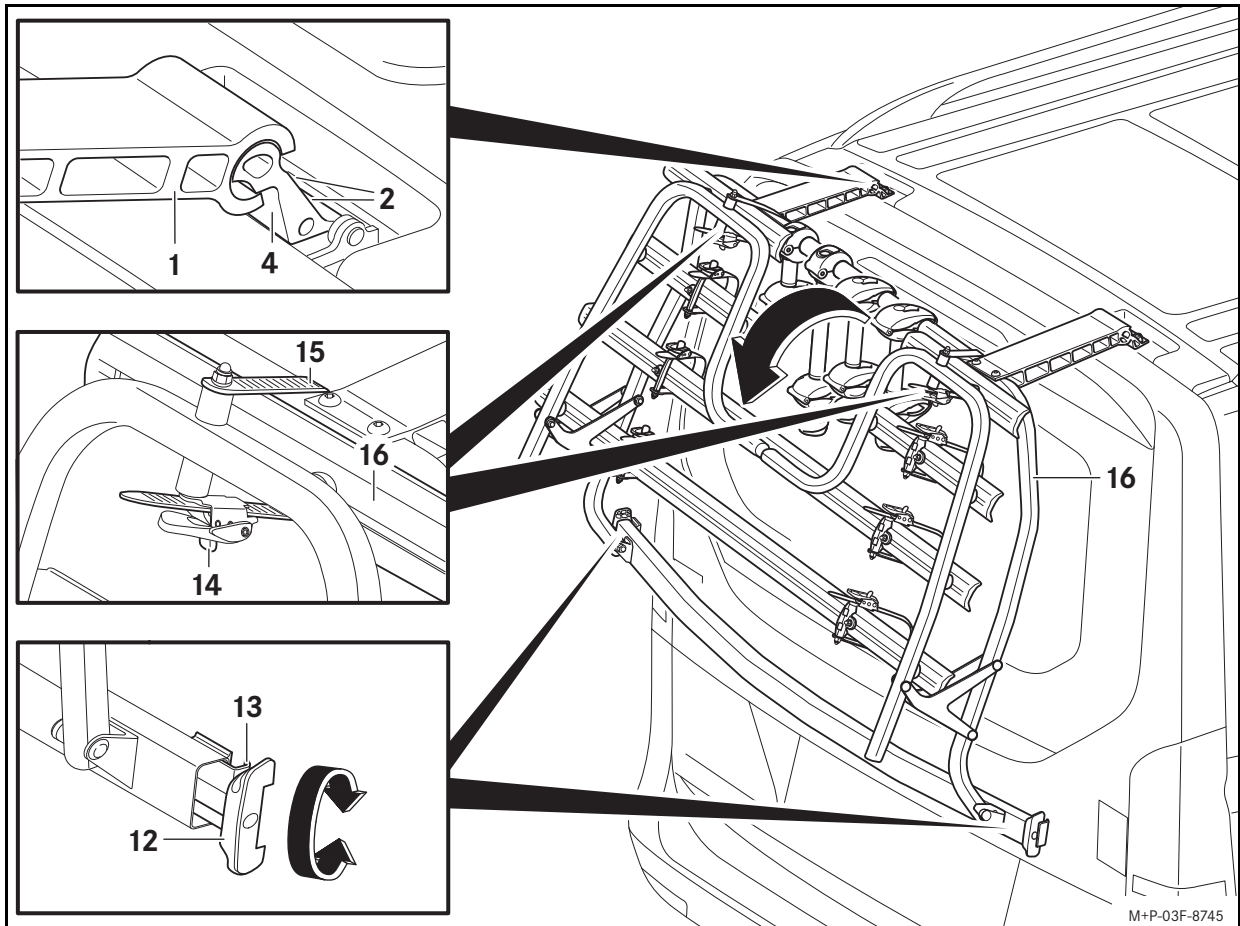
4. A fogastárcsákat (2) és a tartókat (3), az ábrán látható módon, belső hatlapfejű csavarokkal (4) rögzítse a járműhöz.

#### Fontos!

**Miután felragasztotta a festést védő fóliákat, nem lehet azokat elmozdítani.**

5. Egy kissé nyissa ki a csomagterajtót. A festést védő fóliákat (5) úgy ragassza fel a csomagterajtóra, hogy azok kb. 1 cm-rel a csomagterajtó fölé nyúljanak. A festést védő fóliákat (5) hajtsa hátra a csomagterajtónál és csukja be csomagterajtót.

Távolság (X): 80 mm



### Előkészületek a hátsó ajtóra való kerékpártartón:

- Adott esetben vegye le az összes kerékpártartót (6, 7, 8).  
(A kerékpártartó kezelését illetően lásd az „Első kerékpár rögzítése” szakaszt.)
- A leszorító eszközt (12) mindkét oldalon húzzuk ki és ütközésig csavarjuk ki.

### Felszerelés a járműre:

- A hátsó ajtóra való kerékpártartót (1) a csomagterajtóval kb. 30°-os szögben, az ábra szerint, helyezze a tartókra (4), úvatosan billentse lefelé és állítsa be a csomagterajtóhoz.
- A belső hatlapfejű csavarokat (2) húzza meg 23 Nm-es nyomatékkal.

### Fontos!

**Ügyeljen arra, hogy a hátsó ajtóra való kerékpártartó a leszorító eszköz meghúzása után is a csomagterajtó közepén legyen. A feszítőbilincsek illeszkedjenek a csomagterajtóra. Ha a feszítőbilincsek nem fekszenek fel és nem kézzel húzzuk meg, akkor ez a hátsó fényszóró-üveg sérülését okozhatja.**

- Egy kissé nyissa ki a csomagterajtót. A feszítőbilincseket (13) alakzáróan helyezzük fel a csomagterajtó oldalsó éleire. A leszorító eszközöket (12) mindkét oldalon egyformán kézzel húzzuk meg és csukjuk be a csomagterajtót.
- A leszorító eszközöket (12) nyomjuk befelé, amíg azok alakzáróan felfeksznek.

### A lenyitható tartó lehajtása:

#### Fontos!

**Biztosítsa a lenyitható tartót lebillenés ellen a rögzítőszíj kioldása közben.**

- Húzza meg a reteszeket (14), és húzza ki a rögzítőszíjat (15).
- Hajtsa le a lenyitható tartót (16).

### Hátsó ajtóra való kerékpártartó leszerelése

A kerékpárok leszerelésének munkálataihoz kérje másik személy segítségét. Biztosítsa a hátsó ajtóra való kerékpártartót lecsúszás/lebillenés ellen.

- Adott esetben vegye le a kerékpárokat.

- Hajtsa fel a lenyitható tartót (16) és a rögzítőszíjakkal (15) biztosítsa a hátsó ajtóra való kerékpártartón.
- Egy kissé nyissa ki a csomagterajtót. Csavarja ki a leszorító eszközt (12) és válassza le a feszítőbilincset (13) a raktérfedélről. A hátsó ajtóra való kerékpártartót egy kissé emelje fel a csomagterajtóról és csukja be a csomagterajtót.
- A hátsó ajtóra való kerékpártartót (1) kb. 30°-kal billentse felfelé és vegye le a tartókról (4).

### Kerékpárok rögzítése



#### FIGYELEM

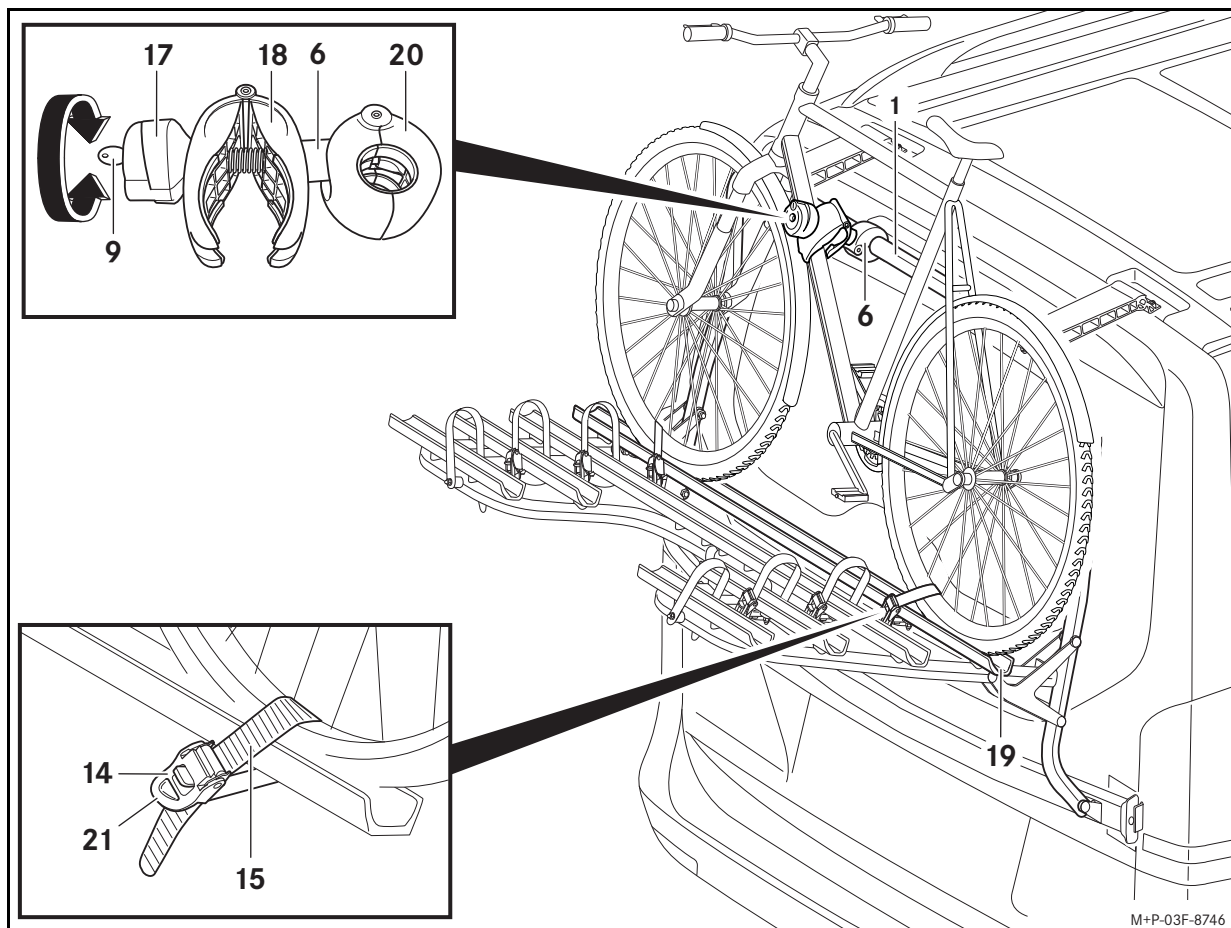
Ügyeljen arra, hogy

- a hátsó ajtóra való kerékpártartón összesen legfeljebb négy kerékpár szállítható,
- a kerékpárok tengelytávolsága a megengedett legnagyobb mértet ne haladja meg,
- semmilyen más tárgyat ne szállítson a hátsó ajtóra való kerékpártartón,
- minden kerékpár egy kerékpártartóval, valamint az első és hátsó keréknél egy-egy rögzítőszíjjal legyen rögzítve,
- minden használaton kívüli kerékpártartó el legyen távolítva a hátsó ajtóra való kerékpártartóról és tegye azokat biztos helyre,
- mielőtt a kerékpárt a tartóra helyezi, távolítson el róla minden laza alkatrészt (pl. pumpa, ivópalack, kosár, elektromos kerékpár akkumulátorai stb.), és tegye azokat biztos helyre.

Ellenkező esetben a kerékpárok, illetve a laza alkatrészek menet közben (pl. fékezéskor) leeshetnek. Balesetveszély áll fenn!

A kerékpárok felszerelésének munkálataihoz kérje másik személy segítségét. Biztosítsa a kerékpártartót és a kerékpárokat a lecsúszással és a leborulással szemben.

Ügyeljen a „Műszaki adatok” fejezetben megadott, a kerékpár tengelytávolságára vonatkozó adatok betartására.



### Első kerékpár rögzítése:

#### Megjegyzések

A nehezebb kerékpárokat tegye a járműhöz közelebb, a könnyebbeket (pl. gyerekerékpárt) a hátsó kerékpártartón hátrébb helyezze el.

Ne szállítson karbon keretes kerékpárt a hátsó kerékpártartón. Különböző esetben a karbon keret károsodhat.

Ügyeljen az első kerékpár pedáljainak állására, nehogy a pedál a járműnek ütközzön. Ellenkező esetben a kerékpár károsodhat.

A kerékpártartót csak a kerékpár vázához rögzítse. Ne szorítsa a kerékpár más alkatrészeit (pl. váltó- és fékbowdenhuzalokat) a vázhoz.

Ha egy tartó tönkremegy, haladéktalanul cserélje ki.

Az első kerékpárhoz a rövid kerékpártartót (6) kell használni.

1. A forgófogantyút (17) kulccsal (9) oldja ki.
2. A forgófogantyút (17) csavarja vissza, míg a szorítókapocs (18) kb. kézszerűségben nyitott állapotba kerül.
3. Adott esetben oldja ki a rögzítőszíjat (15).
4. Helyezze a kerékpárt a sínekre (19), állítsa középre és rögzítse felborulás ellen.
5. Nyomja össze a szorítókapcsot (18) és tartsa addig, míg a tartó (20) kinyílik. Helyezze a tartót (20) a hátsó ajtóra való kerékpártartón (1) az arra alkalmas helyre és engedje el a szorítókapcsot (18).
6. A szorítókapcsot (18) rögzítse az arra alkalmas helyen a kerékpárvázra. A forgófogantyút (17) csavarja vissza, míg a szorítókapocs (18) zárt állapotba kerül.
7. A forgófogantyút (17) kulccsal (9) reteszelve, majd a kulcsot (9) húzza ki.

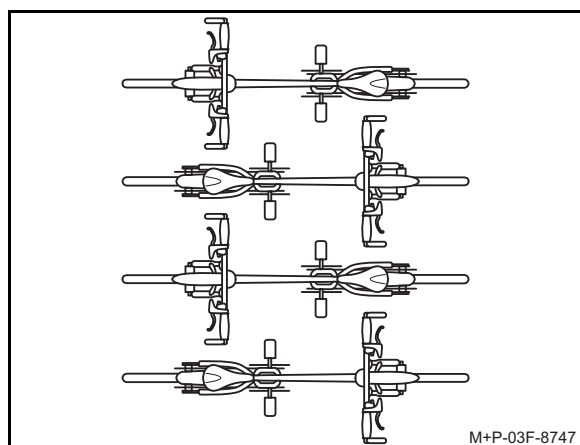
#### Fontos!

**Ügyeljen arra, hogy a rögzítőszíjak a kerékpár rögzítéséhez ferdén legyenek elhelyezve a keréksínhez képest. A kerékpár rögzítése a keréksínen csak így szabályszerű.**

**A rögzítőszíj meghúzásakor ügyeljen arra, hogy a gumik és/vagy felnik ne sérüljenek meg.**

8. Vezesse át a rögzítőszíjat (15) két küllő között, fűzze be a kapcsokba és húzza meg a rögzítőkarral (21).

### További kerékpár rögzítése:



További kerékpárok rögzítése értelem szerűen történik. Ügyeljen arra, hogy a kerékpárok ellentétes irányba nézzenek.

A második kerékpár rögzítése a hosszú tartóval (7) történik.

A harmadik és negyedik kerékpár mindegyike az egyik középső kerékpártartóval (8) rögzítendő. Ekkor a harmadik kerékpárt a másodikhoz, a negyedik kerékpárt a harmadikhoz kell rögzíteni.

#### Kerékpárok levétele

A kerékpárok felszerelésének munkálataihoz kérje másik személy segítségét. Biztosítsa a kerékpártartót és a kerékpárokat a lecsúszással és a leborulással szemben.

A kerékpárok leszerelése értelem szerűen fordított sorrendben történik.

#### Megjegyzés

A rögzítőszíjak (15) a meghúzás révén feszültség alá kerülnek. Kioldáshoz a kireteszelést (14) adott esetben erősen kell meghúzni.



## Valjanost

Ove upute za montažu odnose se na modele Mercedes-Benz vozila:

- Vito
- V-klasa
- V-klasa Marco Polo
- V-klasa sa sustavom AMG-Spoiler.

Izuzetak su vozila sa stražnjim krilnim vratima.

U svom Mercedes-Benz servisnom centru saznajte je li ovaj pribor primjeren za korištenje na vašem vozilu.

## Pojedinačni dijelovi

- (1) Stražnji nosač za bicikle
- (2) Zupčasta ploča (4 komada)
- (3) Držač (2 komada)
- (4) Šesterokutni imbus ključ (4 komada)
- (5) Folija za zaštitu laka (2 komada)
- (6) Držač za bicikle kratki
- (7) Držač za bicikle dugačak
- (8) Držač za bicikle srednji (2 komada)
- (9) Ključ (1 komad po držaču za bicikl)

Originalni Mercedes-Benz rezervni dijelovi dostupni su u Mercedes-Benz servisnom centru. Za više informacija obratite se svom Mercedes-Benz servisnom centru.

## Potrebna pomoćna sredstva

- sredstvo za čišćenje
- mekana krpa koja ne ostavlja vlakna
- ljestve
- šesterokutni imbus ključ (širina ključa 6 mm)
- momentni ključ 23 Nm.

## Opće napomene

Ako pri montaži dođe do poteškoća, obratite se ovlaštenoj specijaliziranoj servisnoj radionici. Mercedes-Benz vam preporučuje Mercedes-Benz servisni centar.

Zadržavamo pravo izmjena tehničkih detalja u odnosu na slike u uputama za montažu.

Iz sigurnosnih razloga i zbog uštede goriva stražnji nosač za bicikle demontirajte s vozila ako ga ne koristite.

## Upute za njegu

Stražnji nosač za bicikle čistite kao i vozilo. Pazite da ne nastanu oštećenja na površini laka te ih po potrebi popravite.

Ne ulazite u automatsku autopraonicu s montiranim stražnjim nosačem za bicikle.

## Tehnički podaci

### Vlastita težina

Stražnji nosač za bicikle: približno 16,2 kg

### Maksimalno opterećenje na stražnjem nosaču za bicikle

Ukupno: 70,0 kg

Ne više od 30 kg na obje vodilice kotača blizu vozila. Objekta stražnje vodilice kotača ne smiju se opteretiti s više od 17,5 kg.

### Dimenzije stražnjeg nosača za

bicikle (Š x V x D): 1530 mm x 942 mm x 546 mm

## Dimenzije, stražnji nosač za bicikle montiran na vozilo

Izbočenost izvan visine vozila (bez bicikla): pribl. 30 mm

Izbočenost izvan dužine vozila

(poklopac nosača sklopljen prema gore): pribl. 230 mm

Izbočenost izvan dužine vozila

(poklopac nosača sklopljen prema dolje): pribl. 840 mm

## Maksimalni promjer cijevi okvira bicikla

Okrugla cijev: maks. 75 mm

Ovalna cijev: maks. 75 mm x 45 mm

## Razmaci osovina za bicikle na vodilicama kotača

Vodilica kotača za prvi bicikl: maks. 130 cm

Vodilica kotača za drugi bicikl: maks. 130 cm

Vodilica kotača za treći bicikl: 52 cm do 125 cm

Vodilica kotača za četvrti bicikl: 52 cm do 115 cm

## Važne sigurnosne upute



### UPOZORENJE

Obavezno se pridržavajte maksimalnog dopuštenog opterećenja stražnjeg nosača za bicikle. U suprotnom se stražnji nosač za bicikle i/ili montirani bicikli mogu otkvačiti od vozila i tako ozlijediti vas i druge i/ili izazvati materijalnu štetu na vozilu. Postoji opasnost od nesreće.



### UPOZORENJE

Obavezno se pridržavajte dopuštene ukupne mase vozila i dopuštenog potpornog opterećenja, pogledajte upute za rad vozila. Dodatna težina na vratima prtljažnika vozila pogoršava učinak kočenja, ponašanje u zavojima i sposobnost ubrzanja vozila. Način vožnje obavezno prilagodite trenutačnim uvjetima na cesti, u prometu i vremenskim uvjetima, a posebno oprezno vozite kad su na stražnjem nosaču za bicikle montirani bicikli. Postoji opasnost od nesreće.

Teret na stražnjem dijelu povećava površinu izloženu vjetru i podiže težište vozila, a na taj način može uzrokovati promjene u ponašanju vozila. Stoga se, kad na nosaču imate montirane bicikle, pridržavajte maksimalne brzine od 130 km/h.

Uz povećani oprez vozite i ako je montirani stražnji nosač za bicikle prazan.



### UPOZORENJE

Bicikle ne pokrivajte ceradama, zaštitnim presvlakama i sličnim predmetima jer se time povećava površina izložena naletima vjetra. To utječe na ponašanje u vožnji. Može se pogoršati učinak kočenja, ponašanje u zavojima i ubrzanje vozila. Postoji opasnost od nesreće.

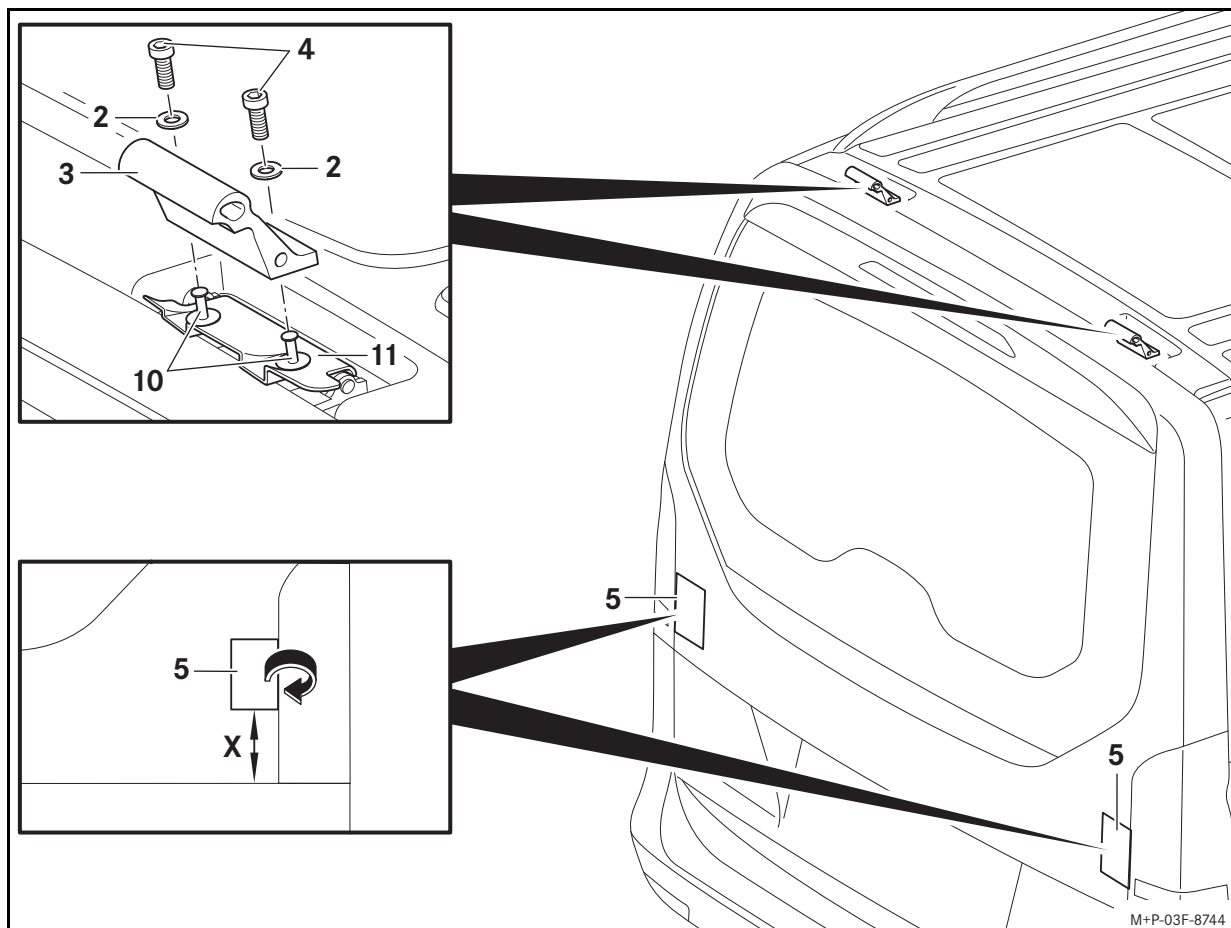


### UPOZORENJE

Prije nego što otvorite vrata prtljažnika, skinite bicikle i osigurajte poklopac stražnjeg nosača za bicikle od sklapanja. Mehaniizam za zaustavljanje otvorenih vrata prtljažnika nije predviđen za dodatno opterećenje stražnjim nosačem s biciklima.

Vrata prtljažnika bi se mogla zatvoriti i tako ozlijediti vas ili druge. Osim toga, montirani bicikli mogu pri otvorenim vratima prtljažnika oštetiti krovnu opremu.





#### UPOZORENJE

Pri svakoj montaži, prije svake vožnje i tijekom duljih putovanja provjerite čvrst dosjed svih brava, držača za bicikle i steznih remena stražnjeg nosača za bicikle te ih po potrebi pritegnite. Oštećene ili istrošene dijelove stražnjeg nosača za bicikle odmah zamijenite. Pričvršćenja bi se mogla sama otpustiti, a stražnji nosač za bicikle mogao bi se otkvačiti od vozila zajedno s montiranim biciklima i tako ozlijediti vas i druge i/ili izazvati materijalnu štetu na vozilu. Ove kontrole ponavljajte u pravilnim razmacima ovisno o stanju kolnika, a najkasnije nakon 500 km kontinuiranog korištenja. Postoji opasnost od nesreće.



#### UPOZORENJE

Pridržavajte se maksimalno dopuštene nosivosti od 70 kg za maksimalno 4 bicikla na stražnjem nosaču za bicikle i dopuštene ukupne težine vozila (pogledajte upute za rad vozila). U suprotnom bi se stražnji nosač za bicikle i/ili montirani bicikli mogli otkvačiti od vozila i tako ozlijediti vas i druge ili uzrokovati nesreću.

Obratite pozornost na izmijenjene dimenzije vozila (širina, visina, dubina) zbog montiranog stražnjeg nosača za bicikle i montiranih bicikala.

#### Važno!

**Vozila sa stražnjim staklom koje se zasebno otvara (EASY PACK vrata prtljažnika):** Nemojte otvarati vrata prtljažnika dok je montiran stražnji nosač za bicikle. Stražnje vjetrobransko staklo moglo bi udarati u stražnji nosač za bicikle i/ili montirane bicikle i tako se oštetiti.

#### Montaža stražnjeg nosača za bicikle

Montažu stražnjeg nosača za bicikle obavite uz pomoć još jedne osobe. Stražnji nosač za bicikle osigurajte od klizanja/naginjanja.

#### Pripreme na vozilu:

1. Očistite veliku površinu radnog područja u vozilu otopinom sapuna i osušite je mekanom krpom.
2. Uklonite plastične jezičke (10).
3. Podignite zvučne poklopce (11).

#### Napomena

Pohranite plastične jezičke i zvučne poklopce na čisto i sigurno mjesto.

#### Važno!

#### Zategnite šesterokutni imbus ključ najprije samo rukom.

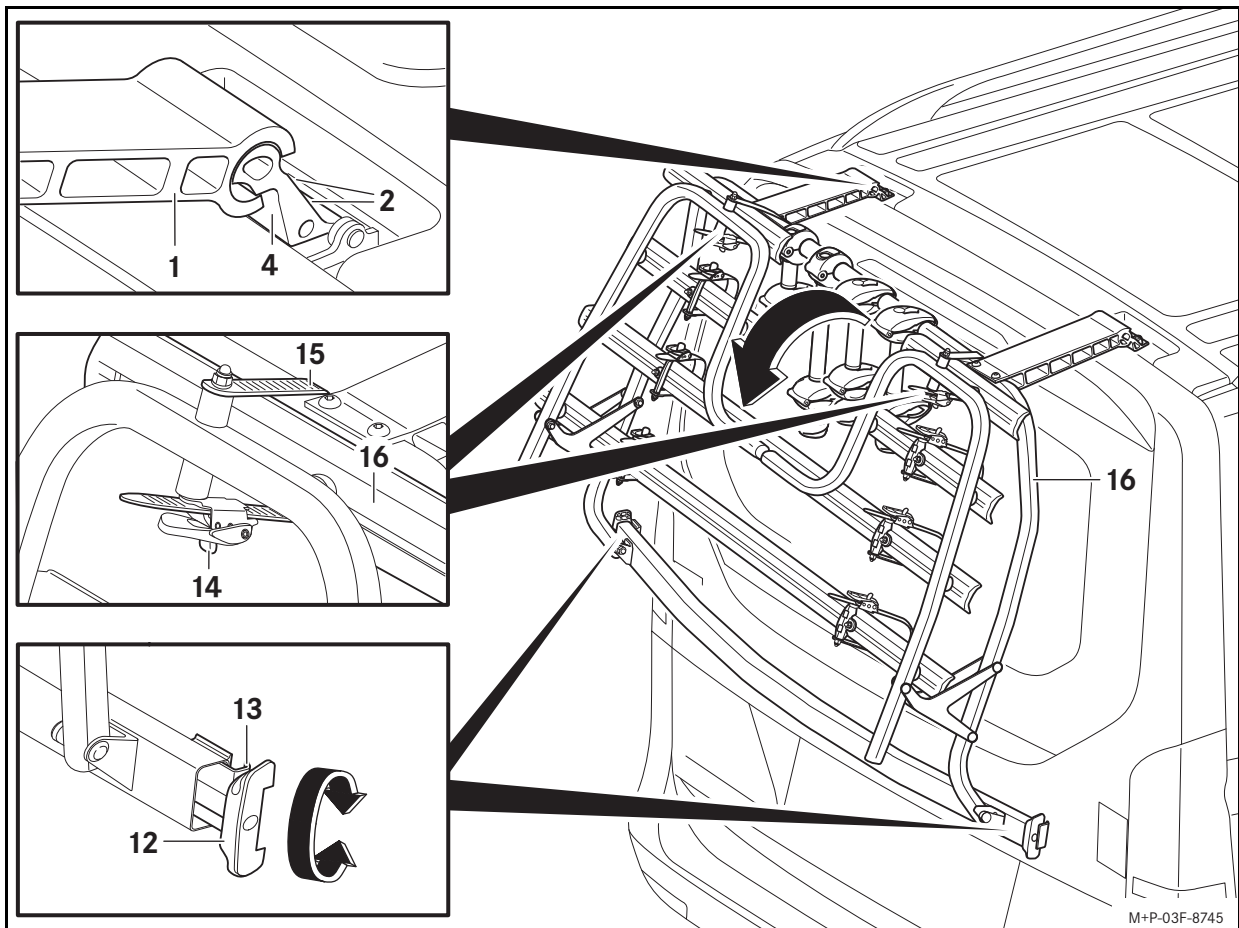
4. Pričvrstite zupčaste ploče (2) i držač (3) šesterokutnim imbus ključem (4) na vozilo, kao što je prikazano na slici.

#### Važno!

#### Nakon lijepljenja folije za zaštitu laka pomicanje više nije moguće.

5. Malo otvorite vrata prtljažnika. Foliju za zaštitu laka (5) nalijepite na vrata prtljažnika tako da otprilike 1 cm strši preko bočnih rubova vrata prtljažnika. Foliju za zaštitu laka (5) omotajte oko rubova vrata prtljažnika i zatvorite vrata prtljažnika.

Razmak (X): 80 mm



### Pripreme na stražnjem nosaču za bicikle:

- Po potrebi skinite sve držače za bicikle (6, 7, 8). (Upute za rukovanje držačima za bicikle potražite u „Pričvršćivanje prvog bicikla“.)
- Izvučite zatezne naprave (12) na obje strane i odvrnite ih do graničnika.

### Montaža na vozilo:

- Postavite stražnji nosač za bicikle (1) pod kutom od 30° u odnosu na vrata prtljažnika, postavite ga na držače (4), oprezno zakrenite prema dolje i usmjerite na vrata prtljažnika.
- Zategnite šesterokutni imbus vijak (2) momentom od 23 Nm.

#### Važno!

**Obratite pozornost na to da će se stražnji nosač za bicikle i nakon zatezanja zatezних naprava nalaziti u sredini vrata prtljažnika. Zatezne blokade moraju biti čiste pri postavljanju na vrata prtljažnika. Ako zatezne blokade strše preko rubova i nisu pričvršćene rukom, može doći do oštećenja stakla stražnjeg fara.**

- Malo otvorite vrata prtljažnika. Postavite zatezne blokade (13) na bočne rubove vrata prtljažnika u skladu s oblikom. Rukom ravnomjerno zategnite zatezne naprave (12) na obje strane i zatvorite vrata prtljažnika.
- Pritisnite zatezne naprave (12) prema unutra tako da sjednu na svoje mjesto.

### Sklapanje poklopca nosača:

#### Važno!

**Osigurajte poklopac nosača tijekom otključavanja steznih remena od preklapanja prema dolje.**

- Povucite naprave za otključavanje (14) i izvučite stezne remene (15).
- Preklopite poklopac nosača (16) prema dolje.

### Demontaža stražnjeg nosača za bicikle

Demontažu stražnjeg nosača za bicikle obavite uz pomoć još jedne osobe. Stražnji nosač za bicikle osigurajte od klizanja/naginjanja.

- Po potrebi skinite bicikle.
- Preklopite poklopac nosača (16) prema gore i osigurajte steznim remenima (15) na stražnji nosač za bicikle.

- Malo otvorite vrata prtljažnika. Odvrnite zatezne naprave (12) i otpustite stezne blokade (13) s vrata prtljažnika. Stražnji nosač za bicikle podignite malo od vrata prtljažnika i zatvorite vrata prtljažnika.
- Zakrenite stražnji nosač za bicikle (1) otprilike 30° prema gore i skinite ga s držača (4).

### Pričvršćivanje bicikla



#### UPOZORENJE

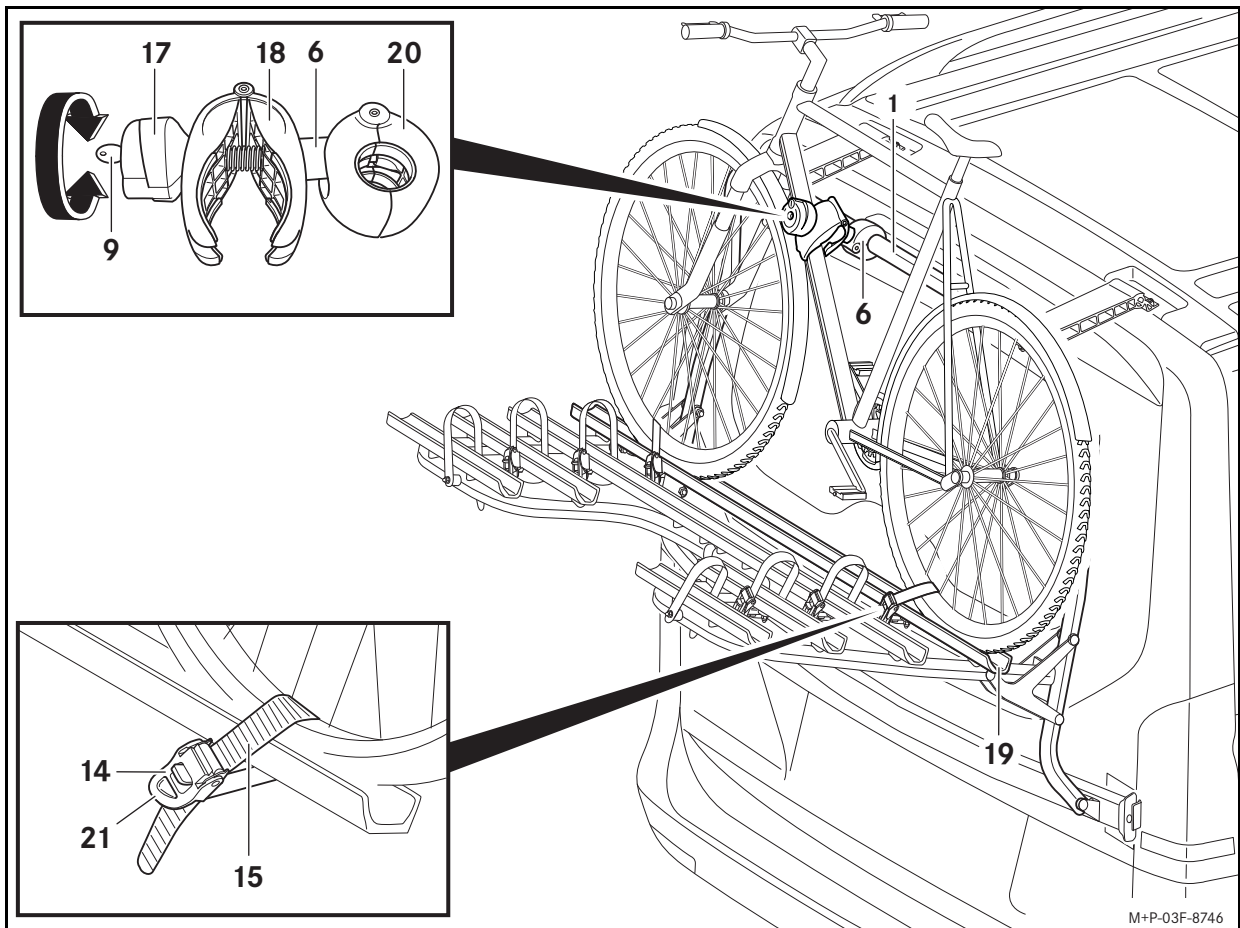
Pazite da

- se na stražnjem nosaču za bicikle ne prevozi više od četiri bicikla
- razmak osovina bicikla ne prelazi dopuštenu veličinu
- se na stražnjem nosaču za bicikle ne prevoze nikakvi drugi predmeti
- je svaki bicikl pričvršćen držačem za bicikle te dodatno steznim remenom na prednjem i stražnjem kotaču
- su svi držači za bicikle koji se ne upotrebljavaju uklonjeni sa stražnjeg nosača i sigurno spremljeni
- su svi nepričvršćeni dijelovi, npr. zračna pumpa, bočica za vodu, košarica za bicikl, baterije za eBike itd. uklonjeni i sigurno spremljeni prije montaže bicikla na stražnji nosač za bicikle.

U suprotnom se bicikli i/ili nepričvršćeni dodatni dijelovi mogu otkvačiti tijekom vožnje, primjerice pri naglom kočenju. Postoji opasnost od nesreće.

Montažu bicikla obavite uz pomoć još jedne osobe. Bicikle osigurajte od klizanja/naginjanja.

Obratite pozornost na informacije o razmaku osovina u poglavlju „Tehnički podaci“.



### Pričvršćivanje prvog bicikla:

#### Napomene

Teške bicikle montirajte bliže vozilu, a lagane bicikle (npr. dječje bicikle) montirajte prema kraju stražnjeg nosača za bicikle.

Na stražnjem nosaču za bicikle nemojte prevoziti bicikle s karbonskim okvirom. U protivnom postoji mogućnost oštećenja karbonskog okvira.

Obratite pozornost na položaj pedala prvog bicikla kako biste izbjegli sudaranje pedala i vozila. U protivnom može doći do oštećenja vozila.

Držać za bicikle pričvrstite samo na okvir bicikla. Elementi poput sajli za mijenjanje brzina ili kočnice ne smiju se priklješćiti. Oštećeni držać odmah zamijenite.

Za prvi se bicikl upotrebljava kratki držać za bicikle (6).

1. Okretnu ručicu (17) otključajte ključem (9).
2. Odvrite okretnu ručicu (17) dok stezaljka (18) nije otvorena za širinu ruke.
3. Po potrebi otvorite stezne remene (15).
4. Bicikl postavite na sredinu vodilice kotača (19) i osigurajte ga od prevrtanja.
5. Pritisnite stezaljku (18) i držite tako da se držać (20) otvori. Postavite držać (20) na odgovarajuće mjesto na stražnji nosač za bicikle (1) i otpustite stezaljku (18).
6. Postavite stezaljku (18) na odgovarajuće mjesto na okviru bicikla. Zavrnite okretnu ručicu (17) dok se stezaljka (18) ne zatvori.
7. Blokirate okretnu ručicu (17) ključem (9) i povucite ključ (9).

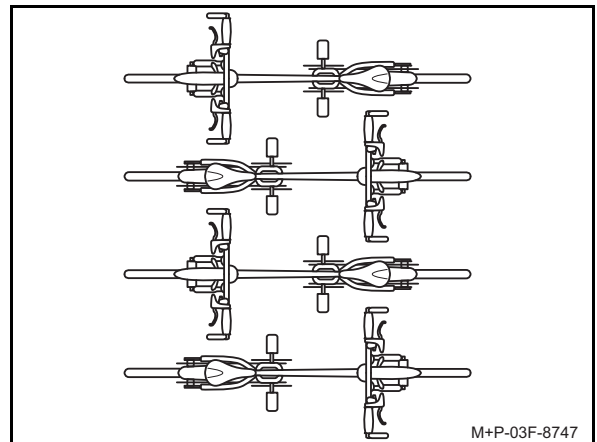
#### Važno!

**Obratite pozornost na to da su stezni remeni za pričvršćivanje bicikla usmjereni koso u odnosu na vodilicu kotača. Samo tako se bicikl može pravilno pričvrstiti na vodilicu kotača.**

**Prilikom zatezanja steznih remena pazite da se gume i/ili naplatci ne oštete.**

8. Provucite stezni remen (15) kroz dvije žbice kotača, uvedite ga u kopče i zategnite zateznom polugom (21).

### Pričvršćivanje dodatnog bicikla:



Montaža dodatnih bicikla odvija se na isti način. Okrenite bicikle jedan nasuprot drugom.

Drugi bicikl pričvršćuje se dugačkim držačem (7).

Treći i četvrti bicikl pričvršćuju se srednjim držačem za bicikle (8). Pritom se treći bicikl pričvršćuje na drugi bicikl, a četvrti na treći bicikl.

#### Skidanje bicikala

Demontažu bicikla obavite uz pomoć još jedne osobe. Bicikle osigurajte od klizanja/naginjanja.

Demontaža bicikala odvija se jednako, ali obrnutim redoslijedom.

#### Napomena

Stezni se remeni (15) zatezanjem stavljaju pod napon. Za otpuštanje se naprave za otključavanje (14) po potrebi moraju snažno povući.

## 適用範囲

この取付手順書は、以下のモデルのメルセデス・ベンツ車両に適用されます

- Vito
- V-Class
- V-Class Marco Polo
- V-Class AMG スポイラー付き

ただし、リアドア付きの車両は除きます。

お客様の車両がこのアクセサリの使用に適しているかについては、メルセデス・ベンツ指定サービス工場にお問い合わせください。

## 構成部品

- (1) リアサイクルキャリア
- (2) 歯付きワッシャー (4 個)
- (3) ホルダー (2 個)
- (4) ヘキサゴンソケットボルト (4 個)
- (5) 保護フィルム (2 枚)
- (6) 自転車ホルダー (短)
- (7) 自転車ホルダー (長)
- (8) 自転車ホルダー (中) (2 個)
- (9) キー (自転車ホルダーごとに 1 個)

メルセデス・ベンツ純正交換部品は、メルセデス・ベンツ指定サービス工場で購入できます。詳しい情報は、メルセデス・ベンツ指定サービス工場にお問い合わせください。

## 必要な補助用具

- 洗剤
- 柔らかくて毛羽立ちのないウエス
- はしご
- ヘキサゴンソケットレンチ (レンチサイズ 6 mm)
- トルクレンチ 23 Nm

## 一般注意事項

取り付けに関してお困りの場合は、指定サービス工場にお問い合わせください。その場合、メルセデス・ベンツはメルセデス・ベンツ指定サービス工場を推奨します。

取付手順書のイラストについて技術的な変更をすることがあります。

安全性および燃料節約の理由から、使用しないときにはリアサイクルキャリアを車両から取り外してください。

## 手入れに関する注意事項

リアサイクルキャリアは、車両と同様にお手入れしてください。塗装面の損傷に注意して、必要に応じて補修してください。

リアサイクルキャリアを取り付けたままで洗車機に入れないでください。

## サービスデータ

### 自重

リアサイクルキャリア： 約 16.2 kg

### リアサイクルキャリアの最大積載量

合計： 70.0 kg

ただし、車両に近い方の 2 本のレールについては 1 本につき 30 kg 以内とします。車両から離れている方の 2 本のレールについては 1 本につき最大 17.5 kg まで積載できます。

### リアサイクルキャリアの寸法

(幅 x 高さ x 奥行き)： 1530 mm x 942 mm x 546 mm

## リアサイクルキャリアを車両に取り付けたときの寸法

車両の全高からの突き出し寸法  
(自転車部分を除く)： 約 30 mm

車両の全長からの突き出し寸法 (キャリアフレームを上方に起こしたとき)： 約 230 mm

車両の全長からの突き出し寸法 (キャリアフレームを下方に倒したとき)： 約 840 mm

## 自転車フレームのパイプの最大直径

円形パイプ： 最大 75 mm

楕円パイプ： 最大 75 mm x 45 mm

## レール上の自転車の軸間距離

1 台目の自転車用のレール： 最大 130 cm

2 台目の自転車用のレール： 最大 130 cm

3 台目の自転車用のレール： 52 cm ~ 125 cm

4 台目の自転車用のレール： 52 cm ~ 115 cm

## 重要な安全上の情報



### 警告

必ずリアサイクルキャリアの最大許容荷重を守ってください。さもないと、リアサイクルキャリアおよび/または積載されている自転車が車両から外れて、これによりお客様やその他の人々が負傷したり、および/またはご自身の車両も含めて物的損傷を引き起こす原因になることがあります。事故の危険があります。



### 警告

車両の許容総重量および許容サポート荷重を守ってください。車両取扱説明書を参照。車両のテールゲートへの重量追加は、ブレーキの性能、カーブ走行時の安定性および車両の加速性能を悪化させます。リアサイクルキャリアに自転車を積載しているときは、道路、交通、天候のその時々状況に運転スタイルを適合させ、特に慎重に走行してください。事故の危険があります。

リア部分に積載すると、空気抵抗が増大し、車両の重心も高くなることによって車両操縦性が変化します。したがって、リアサイクルキャリアに積載しているときは、必ず最高速度 130 km/h を守ってください。

リアサイクルキャリアを装着して自転車を積まずに走行する場合も、必ず慎重に走行してください。



### 警告

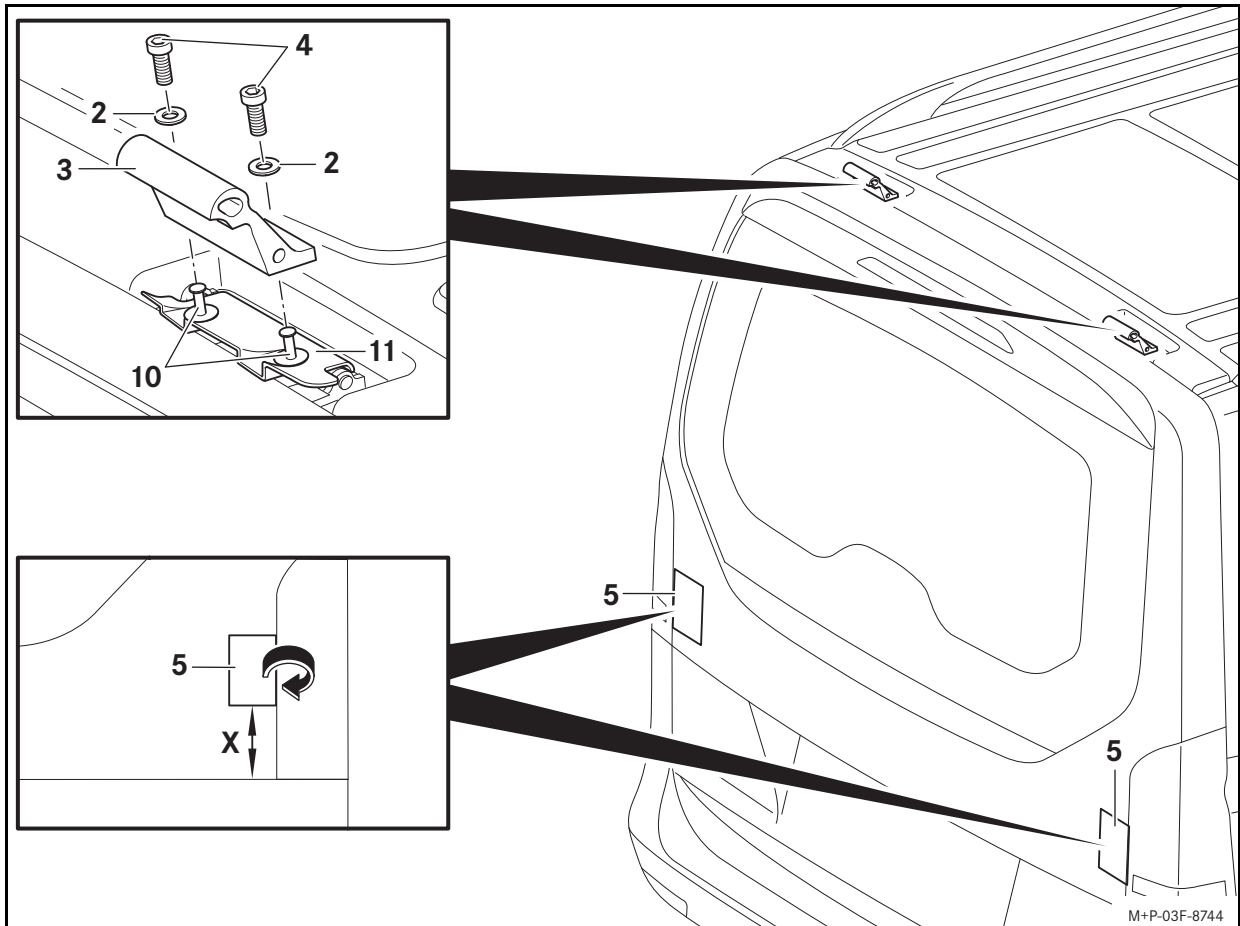
空気抵抗を受ける面が大きくなるため、カバーシート、保護カバーまたはそれに類似する物で自転車を覆わないでください。これは車両操縦性に影響を与えます。車両のブレーキの性能、カーブ走行時の安定性および車両の加速性能を悪化させるおそれがあります。事故の危険があります。



### 警告

テールゲートを開く前に自転車を積み下ろし、リアサイクルキャリアのキャリアフレームを、テールゲートを開いたときに傾いて倒れないように固定してください。テールゲートの固定メカニズムは、テールゲートが開いているとき、リアサイクルキャリアに積載した自転車の追加荷重に耐えるようには設計されていません。

テールゲートがひとりでに閉じて、それによりお客様や他の人々が負傷するおそれがあります。また、自転車を取り付けただけでテールゲートを開くと、ルーフ付属品を損傷するおそれがあります。



M+P-03F-8744



### 警告

自転車を取り付けるときは毎回、必ず走行前に、長距離走行の場合は途中でも、リアサイクルキャリアのすべてのロック機構、自転車の固定部およびテンションストラップがしっかり取り付けられているか点検し、必要に応じて増し締めしてください。リアサイクルキャリアの部品が損傷または摩耗した場合は、ただちに交換してください。固定部が自然にゆるむことがあります、リアサイクルキャリアが積載されている自転車と一緒に車両から外れて、これによりお客様や他の人々が負傷したり、および/またはご自身の車両も含めて物的損傷を引き起こす原因になることがあります。この点検は使用条件に応じて定期的な間隔で繰り返しますが、遅くとも継続使用が 500 km を超えたら行なってください。事故の危険があります。



### 警告

最大 4 台の自転車の重量合計 70 kg という、リアサイクルキャリアの最大許容積載量と、車両総重量（車両取扱説明書を参照）を守ってください。さもないとリアサイクルキャリアおよび/または積載自転車が車両から外れ、それによりお客様や他の人々が負傷するおそれ、また事故を引き起こすおそれがあります。

リアサイクルキャリアを取り付け、自転車を積載したことにより、車体寸法（幅、高さ、長さ）が変化することに注意してください。

### 重要！

開閉可能リアウインドウ（EASY-PACK テールゲート）装備車両の場合：リアウインドウは、リアサイクルキャリアを取り付けている場合は開くことができません。リアサイクルキャリアおよび/または積載自転車の接触により、リアウインドウが損傷するおそれがあります。

### リアサイクルキャリアの取り付け

リアサイクルキャリアの取り付けは、助手と 2 人で行ってください。滑り落ちたり、傾いたりしないようにリアサイクルキャリアを固定してください。

### 車両側の準備：

1. 車両の作業域を広範囲に石鹸水で洗浄し、柔らかいウエスで拭き取ってください。
2. プラスチックリベット（10）を取り外します。
3. 防音カバー（11）を取り外します。

### 注意事項

プラスチックリベットおよび防音カバーは、清潔で安全な場所に保管してください。

### 重要！

ヘキサゴンソケットボルトは、まず最初に手の力だけでしっかりと締めます。

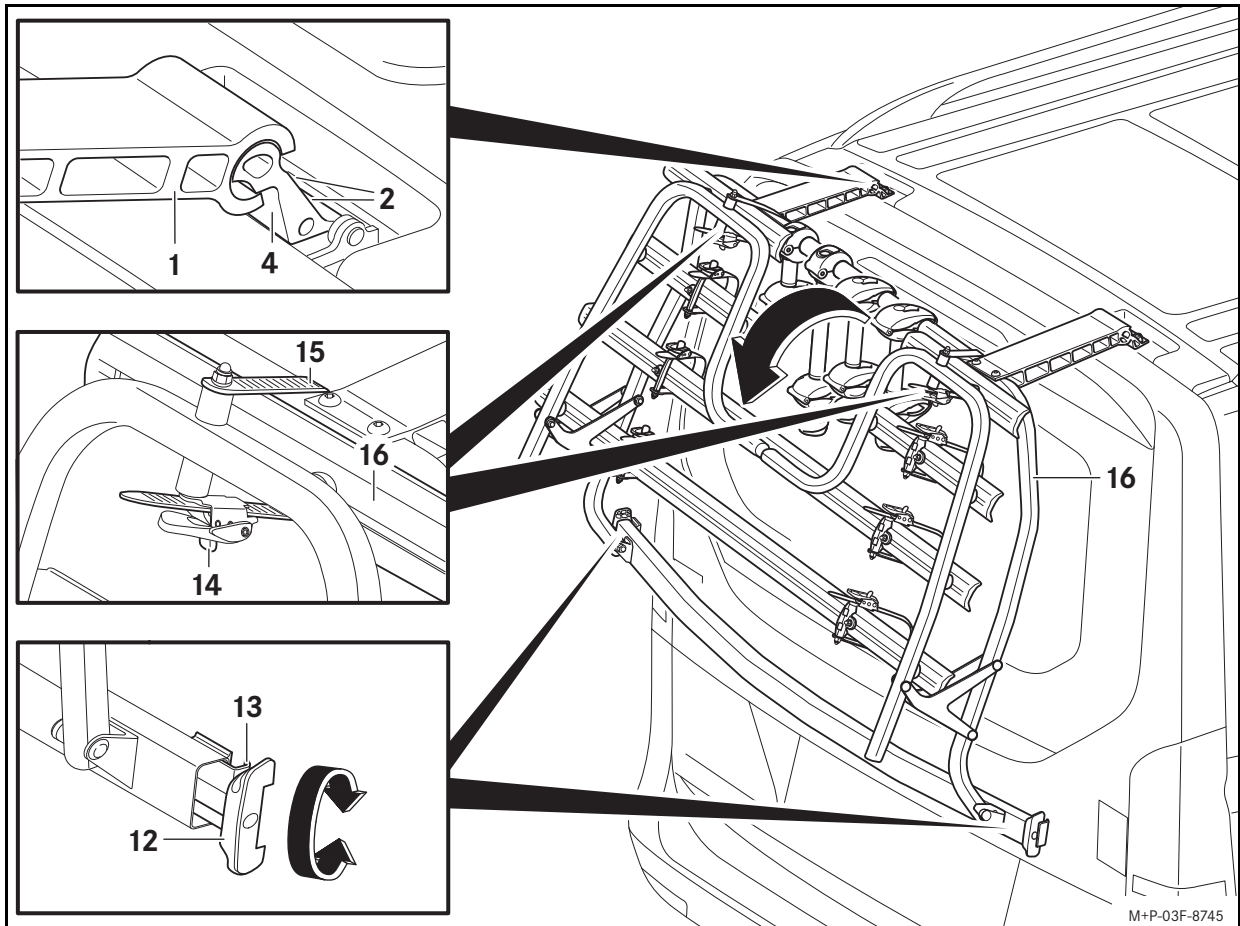
4. 歯付きワッシャー（2）およびホルダー（3）を、図に示すように、ヘキサゴンソケットボルト（4）で車両に締め付けます。

### 重要！

保護フィルムを貼り付けると、その後に位置をずらすことはできなくなります。

5. テールゲートを少し開けます。保護フィルム（5）をテールゲートに、横側の縁部から約 1 cm はみ出すように貼り付けます。保護フィルム（5）をテールゲートの縁部に折り曲げてかぶせ、テールゲートを閉めます。

間隔 (X) : 80 mm



M+P-03F-8745

#### リアサイクルキャリア側の準備：

1. 必要に応じてすべての自転車ホルダー（6、7、8）を取り外します。（自転車ホルダーの使用については「1台目の自転車の固定」の章を参照）
2. 両側のテンショナー（12）を引き出し、止まるまで回します。

#### 車両への取り付け：

1. リアサイクルキャリア（1）を、図に示すように、テールゲートに対して約 30° の角度になるようにホルダー（4）に当てがい、慎重に下ろし、テールゲートに対して直角に位置するように調整します。
2. ヘキサゴンソケットボルト（2）を 23 Nm で締め付けます。  
**重要！**  
テンショナーの締め付け後にも、リアサイクルキャリアがテールゲートの中央に揃えて左右にずれることなく設置されているかどうか確認します。爪フックが、テールゲートに適正に設置されていないかもしれません。爪フックが突き出ており、手でしっかりとねじ込まれていない場合、バックアップランプのガラスが損傷するおそれがあります。
3. テールゲートを少し開きます。爪フック（13）を、テールゲートの横側の縁部の位置に厳密に密着させます。テンショナー（12）を左右均等に手でねじ込み、テールゲートを閉めます。
4. テンショナー（12）を内側に押し入れ、密着させます。

#### キャリアフレームを下方に倒す：

##### 重要！

テンションストラップのロック解除の際にキャリアフレームが下方に倒れないように固定してください。

1. ロック解除バックル（14）を引いて、テンションストラップ（15）を引き出します。
2. キャリアフレーム（16）を下方に倒します。

#### リアサイクルキャリアの取り外し

リアサイクルキャリアの取り外しは、助手と 2 人で行ってください。滑り落ちたり、傾いたりしないようにリアサイクルキャリアを固定してください。

1. 必要に応じて自転車を取り外します。

2. キャリアフレーム（16）を上方へ起こし、テンションストラップ（15）でリアサイクルキャリアに固定します。
3. テールゲートを少し開きます。テンショナー（12）を、爪フック（13）がテールゲートから外れるまで回します。リアサイクルキャリアをテールゲートから少し持ち上げ、テールゲートを閉めます。
4. リアサイクルキャリア（1）を約 30° の角度になるまで持ち上げ、ホルダー（4）から取り外します。

#### 自転車の固定



##### 警告

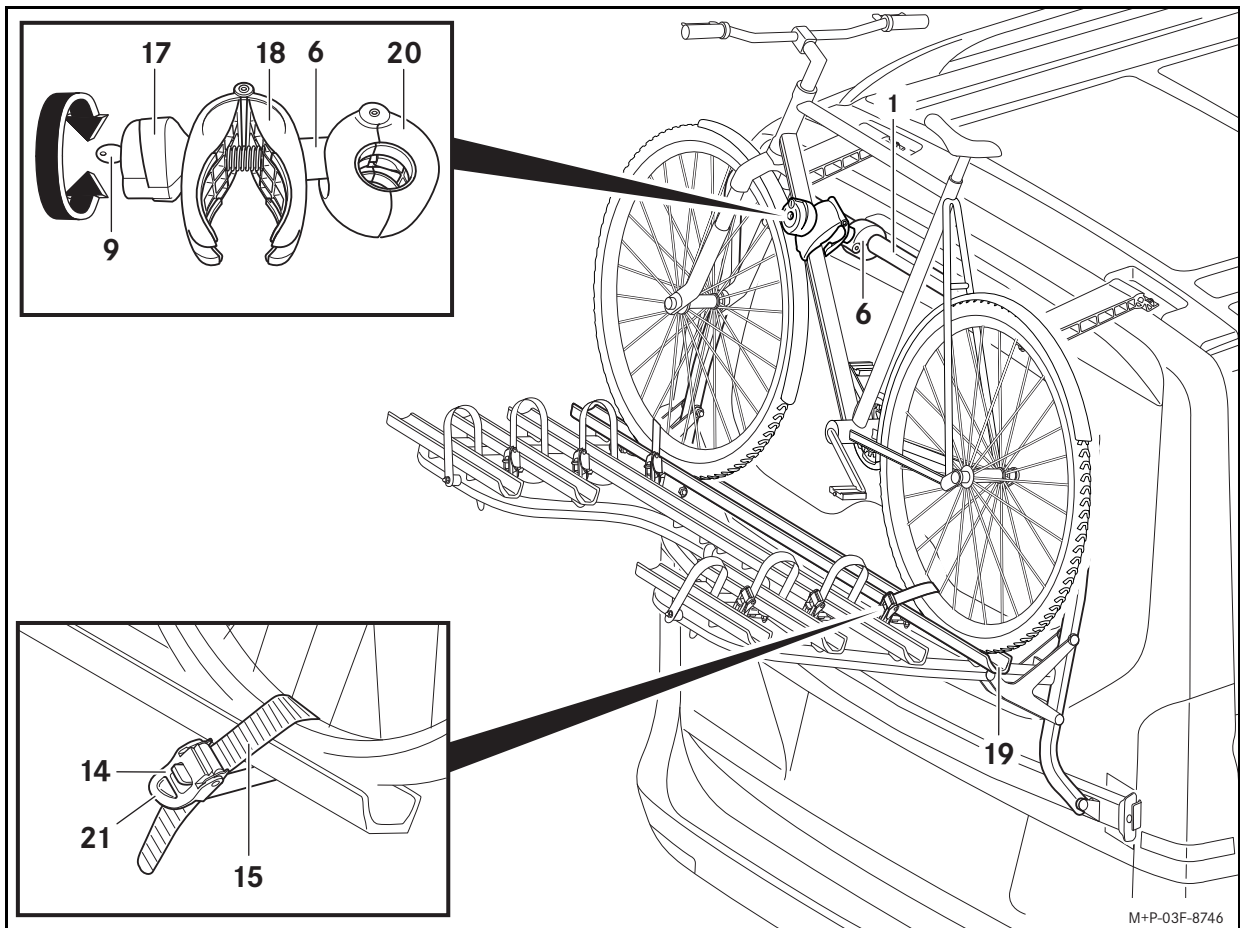
以下のことに注意してください。

- リアサイクルキャリアに積載する自転車は最大 4 台までとすること。
- 自転車の軸間距離が許容値を上回らないこと。
- リアサイクルキャリアに自転車以外の物を積載しないこと。
- 各自転車を自転車ホルダーで固定し、前輪と後輪をレールのテンションストラップで固定すること。
- 使用しない自転車ホルダーはリアサイクルキャリアから取り外し、安全な場所に収納すること。
- リアサイクルキャリアに自転車を積む前に、たとえばポンプ、ドリンクボトル、自転車カゴ、電気バイク用バッテリーなど、取り外し可能なすべての付属品を取り外して、安全な場所に収納すること。

さもないと、自転車および / または付属部品が走行中、たとえばブレーキをかけたときに、外れるおそれがあります。事故の危険があります。

自転車の取り付けは、助手と 2 人で行ってください。滑り落ちたり、傾いたりしないように自転車を固定してください。

„サービスデータ“の章に記載された自転車の軸間距離を守ってください。



## 1 台目の自転車の固定：

### 注意事項

重い自転車はリアサイクルキャリアの車両に近い側に、軽い自転車（たとえば子供用自転車）は車両から離れた側に取り付けてください。カーボンフレーム自転車は、リアサイクルキャリアに積載できません。カーボンフレームが損傷するおそれがあるからです。1 台目の自転車のペダル・ポジションに注意し、ペダルが車両にぶつからないようにしてください。そうしないと、車両に物的損害が生ずるおそれがあります。

自転車ホルダーは自転車のフレームのみに固定します。構成部品、たとえばシフトケーブルやブレーキケーブルなどを挟み込まないようにしてください。損傷したホルダーは、必ずただちに交換してください。

1 台目の自転車には短い自転車ホルダー（6）を使用します。

1. 回転グリップ（17）をキー（9）でロック解除します。
2. 回転グリップ（17）をゆるめ、クランプ（18）が指4本分の幅に開くまで回します。
3. 必要に応じてテンションストラップ（15）を外します。
4. 自転車をレール（19）の中央に左右にずれることなく設置し、倒れないように固定します。
5. クランプ（18）を押し付け、ホルダー（20）が開くまで押し続けます。ホルダー（20）をリアサイクルキャリア（1）の適正な位置に設置し、クランプ（18）から手を放します。
6. クランプ（18）を自転車フレームの適正な位置に設置します。回転グリップ（17）を締め、クランプ（18）が閉じるまで回します。
7. 回転グリップ（17）をキー（9）でロックし、キー（9）を引き抜きます。

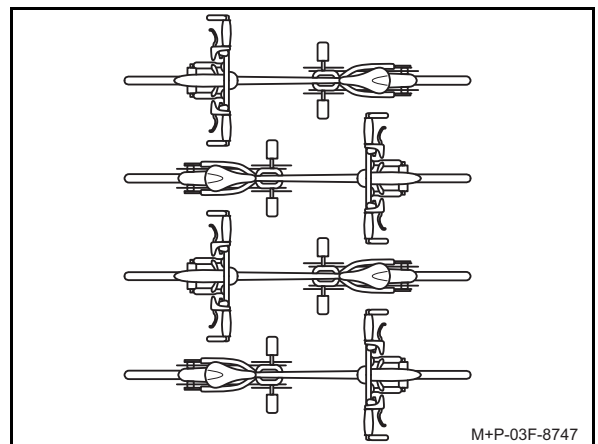
### 重要！

自転車を固定するテンションストラップがレールに対して斜めになるように注意してください。このようにした場合のみ、自転車は正しくレールに固定されます。

テンションストラップを締める際には、タイヤおよび/またはリムに傷が付かないように注意してください。

8. テンションストラップ（15）を、2本のスポーク間の中央を通過させ、バックルに通して、テンションレバー（21）で締めます。

## 2 台目以降の自転車の固定：



2 台目以降の自転車の取り付けは、1 台目と同様に行ってください。自転車が交互に逆向きに配置されるように注意してください。

2 台目の自転車の固定には、長いホルダー（7）を使います。

3 台目および 4 台目の自転車は、それぞれ中位の自転車ホルダー（8）で固定します。その場合、3 台目の自転車は 2 台目の自転車に、4 台目の自転車は 3 台目の自転車に固定します。

### 自転車の取り外し

自転車の取り外しは、助手と 2 人で行ってください。滑り落ちたり、傾いたりしないように自転車を固定してください。

自転車の取り外しは、逆の順序で類推して行なってください。

### 注意事項

テンションストラップ（15）は、締め付けることでテンションがかかります。テンションをゆるめるために、ロック解除バックル（14）を強く引かなければならない場合があります。



### 해당 모델

본 장착 설명서는 다음과 같은 모델의 메르세데스 - 벤츠 차량에 해당됩니다 .

- Vito
- V-Class
- V-Class Marco Polo
- V-Class, AMG 스포일러 장착

테일 도어가 장착된 차량은 제외됩니다 .

메르세데스 - 벤츠 공식 서비스 센터에서 차량에 이 액세서리 부품을 장착할 수 있는지 확인하십시오 .

### 부품

- (1) 리어 자전거 랙
- (2) 톱니 와셔 (4 개)
- (3) 홀더 (2 개)
- (4) 육각 볼트 (4 개)
- (5) 도장 보호 필름 (2 장)
- (6) 짧은 브래킷
- (7) 긴 브래킷
- (8) 중간 길이의 브래킷 (2 개)
- (9) 키 ( 각 자전거 홀더에 각각 1 개 )

순정 메르세데스 - 벤츠 부품은 메르세데스 - 벤츠 공식 서비스 센터에서 구입하실 수 있습니다 . 자세한 정보는 메르세데스 - 벤츠 공식 서비스 센터에 문의하십시오 .

### 기타

- 세제
- 부드럽고 보풀이 없는 천
- 사다리
- 육각 렌치 ( 너비 6 mm)
- 토크 렌치 23 Nm

### 일반 주의 사항

장착 시 문제가 있을 경우 공식 서비스 센터에 문의하십시오 . 메르세데스 - 벤츠는 메르세데스 - 벤츠 공식 서비스 센터의 이용을 권장합니다 .

기술 세부 사항의 경우 장착 설명서의 그림과 다를 수 있습니다 .

안전과 차량 연료 소비량 감소를 위해 리어 자전거 랙을 사용하지 않을 때는 차량에서 분리하십시오 .

### 관리 시 주의 사항

리어 자전거 랙은 차량 관리 방법과 동일한 방법으로 관리하십시오 . 도장 표면이 손상되지 않도록 주의하고 필요한 경우에는 수리하십시오 .

리어 자전거 랙이 장착된 상태로 자동 세차기를 이용하지 마십시오 .

### 기술 데이터

#### 자체 중량

리어 자전거 랙 : 약 16.2 kg

#### 리어 자전거 랙의 최대 적재량

총 적재량 : 70.0 kg

하지만 차량 가까운 쪽에 있는 양쪽 자전거 레일에는 30 kg 이상 적재하면 안 되며 , 뒤쪽에 위치한 양쪽 자전거 레일에는 최대 17.5 kg 까지만 적재할 수 있습니다 .

리어 자전거 랙 치수 (W x H x D): 1530 mm x 942 mm x 546 mm

### 리어 자전거 랙을 차량에 장착한 상태의 치수

차량 높이를 제외한 치수  
( 자전거 미거치 상태 ): 약 30 mm

차량 길이를 제외한 치수  
( 자전거 랙 플랩이 위로 접혀 있음 ): 약 230 mm

차량 길이를 제외한 치수  
( 자전거 랙 플랩이 아래로 접혀 있음 ): 약 840 mm

### 자전거 프레임 튜브의 최대 직경

원형 프레임 튜브 : 최대 75 mm

타원형 프레임 튜브 : 최대 75 mm x 45 mm

### 자전거 레일 위 자전거 축간 거리

첫 번째 자전거용 자전거 레일 : 최대 130 cm

두 번째 자전거용 자전거 레일 : 최대 130 cm

세 번째 자전거용 자전거 레일 : 52 cm - 125 cm

네 번째 자전거용 자전거 레일 : 52 cm - 115 cm

### 중요 안전 지침



#### 경고

리어 자전거 랙의 최대 허용 적재량을 반드시 확인하십시오 . 그렇지 않으면 리어 자전거 랙 또는 거치된 자전거가 차량에서 떨어져 운전자나 다른 사람이 부상을 입거나 차량을 포함하여 대물 손상이 발생할 수 있습니다 . 사고 위험이 있습니다 .



#### 경고

차량 허용 총 중량 및 견인봉 허용 하중을 반드시 준수하십시오 ( 차량 사용 설명서 참조 ) . 예를 들어 차량 테일 게이트에 추가 중량을 적재할 경우 차량 제동력 , 코너링 시 조향 및 가속력이 저해될 수 있습니다 . 항상 현재 도로 , 교통 및 기상 상황에 맞게 주행하십시오 . 리어 자전거 랙에 자전거를 거치했을 때는 특히 주의하여 주행해야 합니다 . 사고 위험이 있습니다 .

차량 후미에 화물을 적재할 경우 바람의 영향을 더 많이 받게 되며 차량의 무게 중심이 높아져 차량 핸들링에 영향을 줍니다 . 따라서 리어 자전거 랙이 장착된 상태에서는 최고 속도 130 km/h 보다 빠르게 주행하면 안 됩니다 .

리어 자전거 랙이 장착된 상태에서는 화물이 적재되어 있지 않은 경우에도 항상 주의하여 운행하십시오 .



#### 경고

자전거를 천이나 보호 커버 등과 같은 물건을 이용하여 덮지 마십시오 . 공기 저항이 심해집니다 . 이로 인해 차량 핸들링 특성이 저하되며 차량 제동력 , 코너링 및 가속력에도 부정적인 영향을 줍니다 . 사고 위험이 있습니다 .

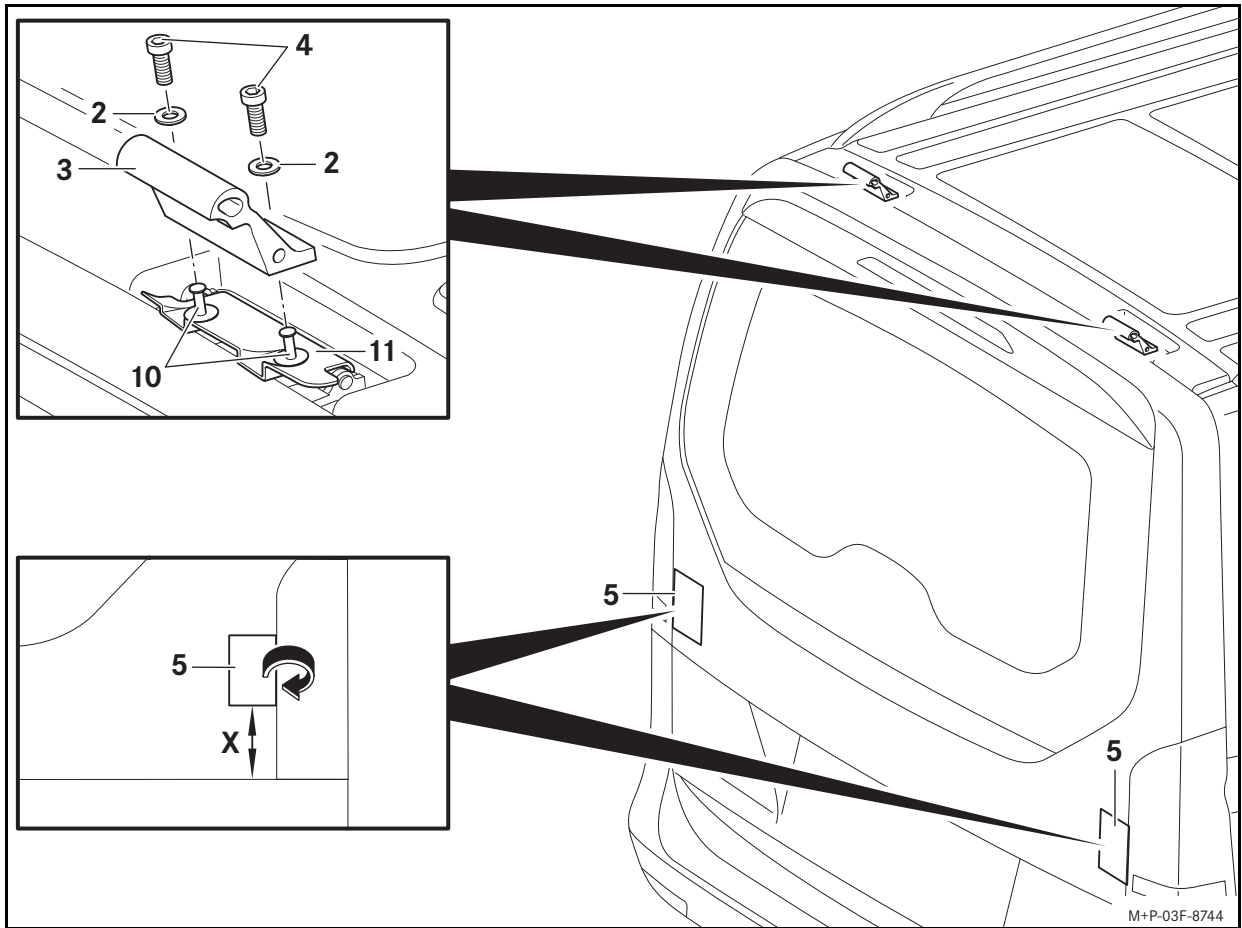


#### 경고

자전거를 내린 후 , 테일 게이트를 열기 전에 리어 자전거 랙의 플랩이 펴지지 않도록 단단히 고정하십시오 . 테일 게이트가 열렸을 때 닫히지 않도록 고정하는 고정 장치는 리어 자전거 랙에 자전거가 거치된 상태에서 가해지는 추가 하중을 고려하여 설계되지 않았습니다 .

추가 하중이 가해질 경우 테일 게이트가 저절로 닫혀 운전자와 다른 사람이 부상을 입을 수 있습니다 . 또한 테일 게이트를 열 때 자전거가 거치되어 있을 경우 루프 부차물이 손상될 수 있습니다 .





### 리어 자전거 랙 장착

리어 자전거 랙 장착 작업을 실행할 때 보조자의 도움을 받으십시오. 리어 자전거 랙이 미끌어져 떨어지거나 쓰러지지 않도록 고정하십시오.

#### 차량에서의 준비 작업:

1. 차량의 장착 영역을 비눗물로 넓게 세척한 후 부드러운 천으로 물기를 닦아 내십시오.
2. 플라스틱 리벳 (10) 을 제거하십시오.
3. 방음 커버 (11) 를 분리하십시오.

#### 주의 사항

플라스틱 리벳과 방음 커버를 청결한 장소에 분실되지 않도록 보관하십시오.

#### 중요!

육각 볼트를 우선 손으로만 조이십시오.

4. 그림과 같이 톱니 와셔 (2) 와 브래킷 (3) 을 육각 볼트 (4) 를 사용하여 차량에 단단히 조이십시오.

#### 중요!

도장 보호 필름을 한 번 부착한 후에는 더 이상 움직일 수 없습니다.

5. 테일 게이트를 약간 여십시오. 도장 보호 필름 (5) 이 테일 게이트 측면 모서리에서 약 1 cm 정도 남도록 도장 보호 필름을 부착하십시오. 도장 보호 필름 (5) 이 테일 게이트의 모서리를 감싸도록 부착한 후 테일 게이트를 닫으십시오.

간격 (X): 80 mm



#### 경고

매 장착 시, 주행 전 및 장거리 주행 중에는 리어 자전거 랙의 모든 잠금 장치, 브래킷 및 스트립이 단단히 고정되어 있는지 점검하고, 필요한 경우 추가로 조이십시오. 리어 자전거 랙의 부품에 결함이 있거나 마모가 발생한 경우 즉시 교체하십시오. 고정 장치가 저절로 풀려서 리어 자전거 랙 및 거치된 자전거가 차량에서 떨어질 수 있으며 이로 인해 운전자 및 다른 사람이 부상을 입거나 차량을 포함하여 대물 손상이 발생할 수도 있습니다. 도로 상태와 상관 없이 정기적으로 반복 점검하십시오 (최소한 500 km 의 거리를 연속 주행한 후). 사고 위험이 있습니다.



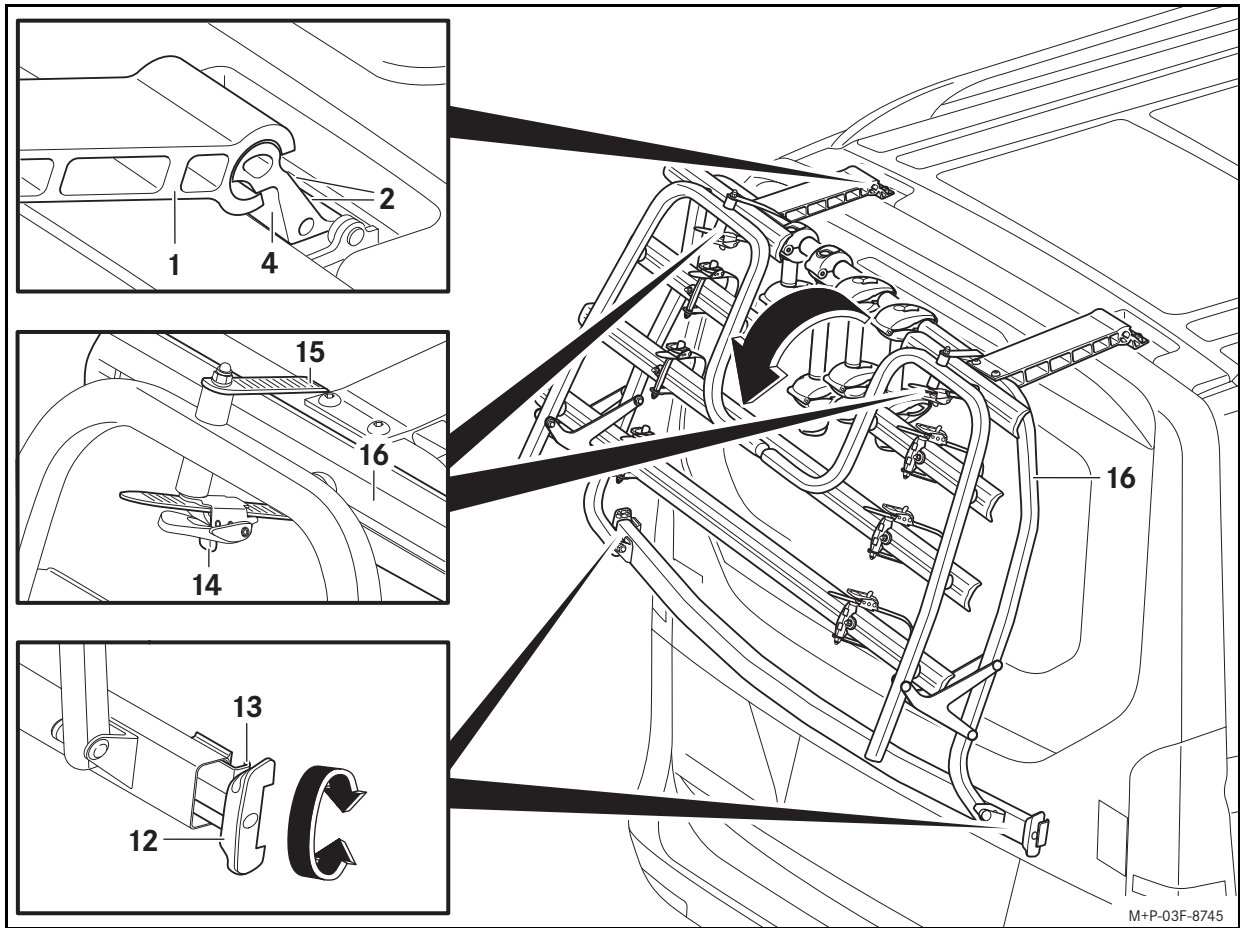
#### 경고

최대 4 대의 자전거를 리어 자전거 랙에 적재할 경우 허용되는 최대 적재량 70 kg 과 차량 허용 총 중량을 반드시 준수하십시오 (차량 사용 설명서 참조). 그렇지 않으면 리어 자전거 랙 또는 거치된 자전거가 차량에서 분리되어 운전자와 다른 사람이 부상을 입거나 사고가 발생할 수 있습니다.

장착된 리어 자전거 랙 및 거치된 자전거로 인해 변경된 차량 치수 (너비, 높이, 깊이) 에 유의하십시오.

#### 중요!

별도로 열리는 뒷유리가 장착된 차량 (EASY-PACK 테일 게이트): 리어 자전거 랙이 장착된 경우 뒷유리를 열지 마십시오. 뒷유리가 리어 자전거 랙 또는 거치된 자전거와 부딪혀 손상될 수 있습니다.



M+P-03F-8745

### 리어 자전거 랙에서의 준비 작업 :

1. 필요할 경우 전체 브래킷 (6, 7, 8) 을 분리하십시오 (브래킷 취급 방법은 " 첫 번째 자전거 거치 " 편을 참조하십시오).
2. 고정 장치 (12) 를 양쪽에서 당긴 후 끝까지 돌려 빼십시오.

### 차량에 장착 :

1. 그림과 같이 리어 자전거 랙 (1) 을 테일 게이트에 대해 약 30° 의 각도로 브래킷 (4) 에 끼우고, 주의하여 아래로 돌린 후 테일 게이트에 맞춰 정렬하십시오.
2. 육각 볼트 (2) 를 23 Nm 으로 단단히 조이십시오.

### 중요!

고정 장치를 단단히 조인 후에도 리어 자전거 랙이 테일 게이트 중앙에 위치하고 있는지 확인하십시오. 클램프가 테일 게이트에 밀착되어야 합니다. 클램프가 튀어 나와 있거나 단단히 고정되지 않은 경우, 후미등 커버가 손상될 수 있습니다.

3. 테일 게이트를 약간 여십시오. 클램프 (13) 를 테일 게이트 측면 모서리에 밀착시키십시오. 고정 장치 (12) 를 양쪽에서 균일하게 단단히 조인 후 테일 게이트를 닫으십시오.
4. 고정 장치 (12) 가 밀착될 때까지 안으로 누르십시오.

### 자전거 랙 플랩 펴기 :

### 중요!

고정 스트립을 풀 때 자전거 랙 플랩이 바닥으로 떨어지지 않도록 고정하십시오.

1. 잠금 해제 장치 (14) 를 당긴 후 스트립 (15) 을 당겨 빼십시오.
2. 자전거 랙 플랩 (16) 을 아래로 내리십시오.

### 리어 자전거 랙 분리

리어 자전거 랙 분리 작업을 실행할 때 보조자의 도움을 받으십시오. 리어 자전거 랙이 미끌어져 떨어지거나 쓰러지지 않도록 고정하십시오.

1. 필요할 경우 자전거를 분리하십시오.
2. 자전거 랙 플랩 (16) 을 위로 접은 후 스트립 (15) 을 사용하여 리어 자전거 랙에 고정하십시오.

3. 테일 게이트를 약간 여십시오. 고정 장치 (12) 를 돌려 뺀 후 클램프 (13) 를 테일 게이트에서 푸십시오. 리어 자전거 랙을 테일 게이트에서 약간 들어 올린 후 테일 게이트를 닫으십시오.
4. 리어 자전거 랙 (1) 을 약 30° 정도 위로 올린 후 브래킷 (4) 에서 분리하십시오.

### 자전거 거치



### 경고

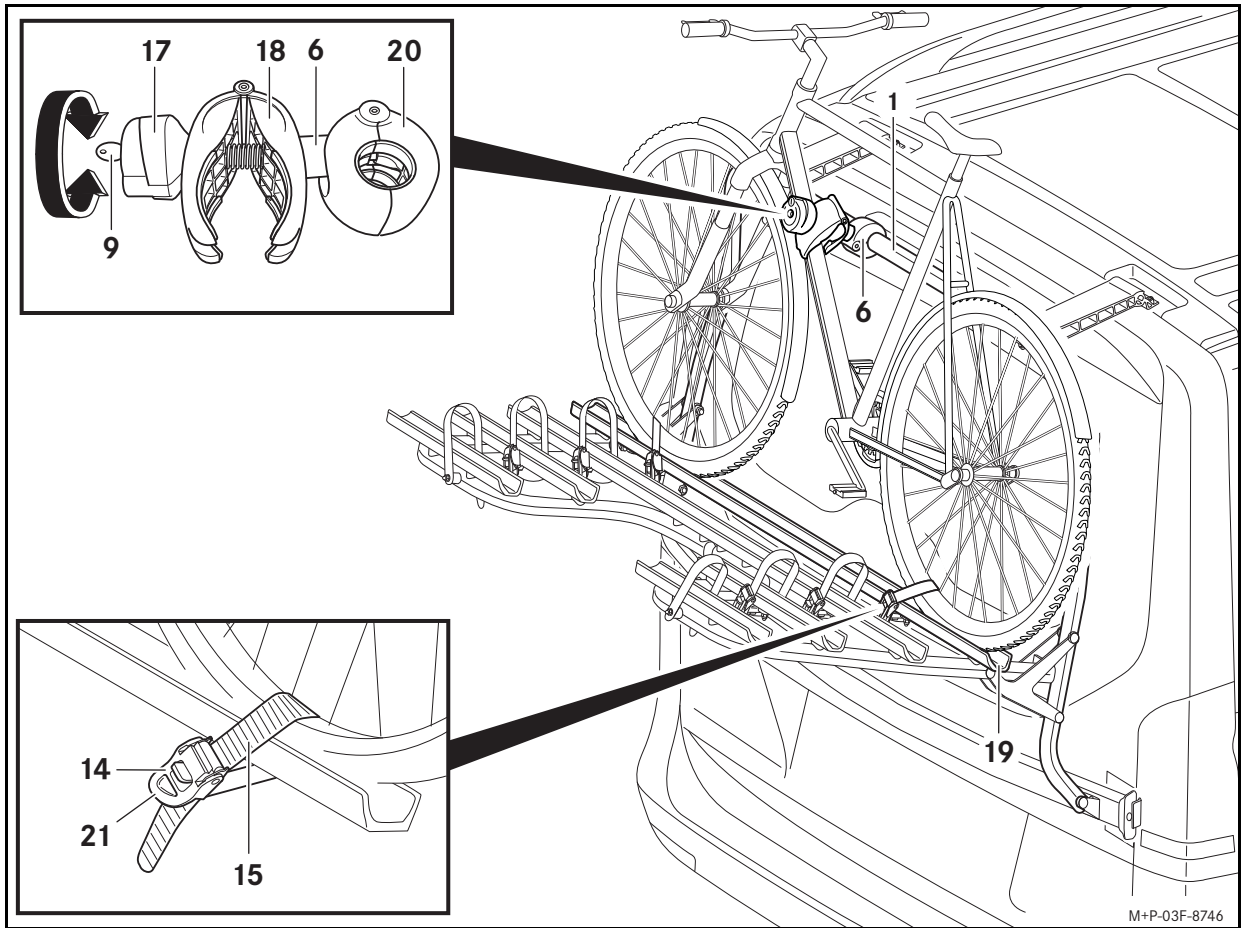
다음 사항을 확인하십시오.

- 리어 자전거 랙을 이용하여 최대 4 대의 자전거를 수송할 수 있습니다.
- 자전거 축간 거리가 허용값을 초과해서는 안 됩니다.
- 리어 자전거 랙에 자전거 외에 다른 물건을 수송하면 안 됩니다.
- 각각의 자전거를 브래킷에 고정한 후 자전거 레일의 스트립을 사용하여 앞바퀴 및 뒷바퀴를 추가 고정해야 합니다.
- 사용하지 않은 브래킷은 리어 자전거 랙에서 제거하고 분실되지 않도록 보관하십시오.
- 물병, 에어 펌프, 자전거 바구니, E바이크용 배터리 등과 같이 고정되지 않은 전체 부품은 자전거를 리어 자전거 랙에 거치하기 전에 분리하고 분실되지 않도록 보관하십시오.

그렇지 않을 경우 자전거와 고정되지 않은 부품이 주행 중 (예: 제동 시) 차량에서 떨어질 수 있습니다. 사고 위험이 있습니다.

자전거를 거치할 때 보조자의 도움을 받으십시오. 자전거가 미끌어져 떨어지거나 쓰러지지 않도록 고정하십시오.

자전거 축간 거리는 단원 " 기술 데이터 " 의 정보를 참조하십시오.



M+P-03F-8746

**첫 번째 자전거 거치 :**

**주의 사항**

무거운 자전거를 차량에 가까운 쪽에 거치하고 가벼운 자전거 ( 예: 어린이용 자전거 ) 는 가능한 한 리어 자전거 랙의 뒤쪽 부분에 거치하십시오 .

카본 프레임 자전거는 리어 자전거 랙으로 수송하면 안 됩니다 . 그렇지 않을 경우 카본 프레임이 손상될 수 있습니다 .

다른 자전거의 페달이나 차량과 부딪히지 않도록 첫 번째 자전거의 페달을 위치시키십시오 . 그렇지 않으면 차량이 손상될 수 있습니다 .

브래킷은 자전거 프레임에만 고정해야 합니다 . 변속 케이블이나 브레이크 케이블 등과 같은 부품이 걸리지 않도록 해야 합니다 . 결함이 있는 브래킷은 즉시 교체하십시오 .

첫 번째 자전거에는 짧은 브래킷 (6) 을 사용하십시오 .

1. 회전 손잡이 (17) 를 키 (9) 를 사용하여 잠금 해제하십시오 .
2. 클램프 (18) 가 손 넓이만큼 열리도록 회전 손잡이 (17) 를 돌리십시오 .
3. 필요할 경우 스트립 (15) 을 푸십시오 .
4. 자전거를 자전거 레일 (19) 의 중앙에 놓은 후 넘어지지 않도록 고정하십시오 .
5. 클램프 (18) 를 누르고 홀더 (20) 가 열릴 때까지 그 상태를 유지하십시오 . 홀더 (20) 를 리어 자전거 랙 (1) 에서 적절한 위치로 조정한 후 클램프 (18) 에서 손을 떼십시오 .
6. 클램프 (18) 를 자전거 프레임에서 적절한 위치로 조정하십시오 . 회전 손잡이 (17) 를 클램프 (18) 가 닫힐 때까지 돌려 조이십시오 .
7. 회전 손잡이 (17) 를 키 (9) 를 사용하여 잠금 후 키 (9) 를 빼십시오 .

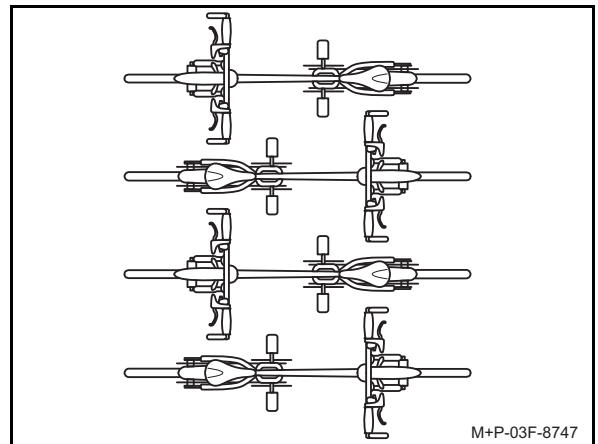
**중요!**

자전거를 거치할 때 스트립이 자전거 레일에서 비스듬하게 위치해야 합니다 . 이렇게 해야 자전거가 자전거 휠에 바르게 고정됩니다 .

스트립을 조일 때 타이어 또는 림이 손상되지 않도록 주의하십시오 .

8. 스트립 (15) 을 두 휠 림 사이를 통과시켜 버클에 끼운 후 텐션 레버 (21) 를 사용하여 단단히 조이십시오 .

**다음 자전거 거치 :**



M+P-03F-8747

다음 자전거를 거치할 때에도 동일한 방법으로 진행하십시오 . 모든 자전거가 서로 반대 방향을 향하도록 거치해야 합니다 .

두 번째 자전거를 거치할 때에는 긴 브래킷 (7) 을 사용하십시오 .

세 번째 및 네 번째 자전거를 거치할 때에는 각각 중간 길이의 브래킷 (8) 을 사용하십시오 . 이때 세 번째 자전거는 두 번째 자전거에 고정하고 네 번째 자전거는 세 번째 자전거에 고정해야 합니다 .

**자전거 하차**

자전거를 하차할 때 보조자의 도움을 받으십시오 . 자전거가 미끄러져 떨어지거나 쓰러지지 않도록 고정하십시오 .

자전거 하차 작업은 거치 작업의 역순으로 실행하십시오 .

**주의 사항**

스트립 (15) 을 조이면 장력이 가해집니다 . 따라서 스트립을 풀 때 경우에 따라 잠금 해제 장치 (14) 를 힘껏 당겨야 합니다 .

## Galiojimas

Ši montavimo instrukcija taikoma šio tipo „Mercedes-Benz“ transporto priemonėms:

- „Vito“
- V klasė
- V klasė „Marco Polo“
- V klasė su AMG aptaku.

Išimtis - transporto priemonės su galinėmis duralėmis.

Savo „Mercedes-Benz“ techninės priežiūros centre pasiteiraukite, ar Jūsų transporto priemonei galima naudoti šį priedą.

## Atskiros detalės

- (1) Galinis dviračių laikiklis
- (2) Dantratis (4 vnt.)
- (3) Laikiklis (2 vnt.)
- (4) Vidinis šešiabriaunis varžtas (4 vnt.)
- (5) Apsauginė plėvelė (2 vnt.)
- (6) Trumpas dviračių laikiklis
- (7) Ilgas dviračių laikiklis
- (8) Vidutinio ilgio dviračių laikiklis (2 vnt.)
- (9) Raktas (po 1 vnt. kiekvienam dviračių laikikliui)

Originalių „Mercedes-Benz“ atsarginių dalių įsigysite savo „Mercedes-Benz“ techninės priežiūros centre. Norėdami gauti daugiau informacijos, kreipkitės į savo „Mercedes-Benz“ techninės priežiūros centrą.

## Naudingos pagalbinės priemonės

- Plovimo priemonės
- Minkšta šluostė be pūkelių
- Kopėčios
- Vidinis šešiabriaunis raktas (plotis - 6 mm)
- Sukimo momento raktas 23 Nm

## Bendrieji nurodymai

Jei montuodami susiduriate su sunkumais, kreipkitės į kvalifikuotas specializuotas dirbtuves. Mercedes-Benz rekomenduoja kreiptis į Mercedes-Benz techninę priežiūrą teikiantį punktą.

Pasiliekame teisę montavimo instrukcijoje keisti techninius duomenis, susijusius su paveikslėliais.

Saugumo sumetimais ir norint taupyti degalus reikėtų gale montuojamą dviračių laikiklį numontuoti, jei jis nenaudojamas.

## Priežiūros nurodymai

Gale montuojamą dviračių laikiklį valykite kaip transporto priemonę. Atkreipkite dėmesį ar nepažeisti dažyti paviršiai ir, prireikus, nudažykite pažeistas vietas.

Jei primontuotas gale montuojamas dviračių laikiklis, negalima važiuoti į automatinę plovyklą.

## Techniniai duomenys

### Savas svoris

Galinis dviračių laikiklis: apie 16,2 kg

### Maksimali galinio dviračio laikiklio apkrova

Iš viso: 70,0 kg

Ne daugiau nei po 30 kg ant abiejų varančiųjų ašių. Ant abiejų galinių ratų ašių apkrova neturi viršyti 17,5 kg.

### Galinio dviračių laikiklio matmenys

(plotis x aukštis x gylis): 1530 mm x 942 mm x 546 mm

## Ant transporto priemonės sumontuoto galinio dviračių laikiklio matmenys

Matmenys ilgesni, nei transporto priemonės ilgis (be dviračių): apie 30 mm

Matmenys ilgesni, nei transporto priemonės ilgis (laikiklis atlenktas aukštyn): apie 230 mm

Matmenys ilgesni, nei transporto priemonės ilgis (laikiklis atlenktas žemyn): apie 840 mm

## Dviračio rėmo didžiausias vamzdžio skersmuo

Apvalusis vamzdis: maks. 75 mm

Ovalusis vamzdis: maks. 75 mm x 45 mm

## Atstumas tarp ašių dviračiams virš rato ašių

Ašis pirmajam dviračiui: maks. 130 cm

Ašis antrajam dviračiui: maks. 130 cm

Ašis trečiajam dviračiui: nuo 52 cm iki 125 cm

Ašis ketvirtajam dviračiui: nuo 52 cm iki 115 cm

## Svarbūs saugos nurodymai



### ĮSPĖJIMAS

Būtinai atsižvelkite į didžiausią leistiną gale montuojamo dviračių laikiklio apkrovą. Kitaip gale montuojamas dviračių laikiklis ir (arba) sumontuoti dviračiai gali atsilaisvinti nuo transporto priemonės, tuomet gali būti sužeisti kiti asmenys ir (arba) bus padaryta materialinės žalos, gali būti sugadinta ir Jūsų transporto priemonė. Kyla avarijos pavojus.



### ĮSPĖJIMAS

Laikykitės leistino transporto priemonės bendro svorio bei leistino atraminio svorio, žr. transporto priemonės naudojimo instrukciją. Pavyzdžiui, prie transporto priemonės prikabinimo įrenginio prikabinus papildomą svorį, tampa sunkiau stabdyti transporto priemonę, sunkiau važiuoti posūkiu ir įsibėgėti. Transporto priemonę visada vairuokite atsižvelgdami į eismą gatvėse, gatvių architektūrą ir transporto priemonės ypatybes, o kai vežate dviračius ant galinio laikiklio, būkite ypač atidūs. Kyla avarijos pavojus.

Dėl krovinio ant galo, padidėja plotas, į kurį pučia vėjas ir dėl to padidėja transporto priemonės svorio taškas, bei keičiasi važiavimo kokybė. Todėl primontavus gale montuojamą dviračių laikiklį negalima važiuoti greičiau nei 130 km/h.

Vairuodami būkite budrūs net ir tuomet, kai gale montuojamame dviračių laikiklyje nėra krovinio.



### ĮSPĖJIMAS

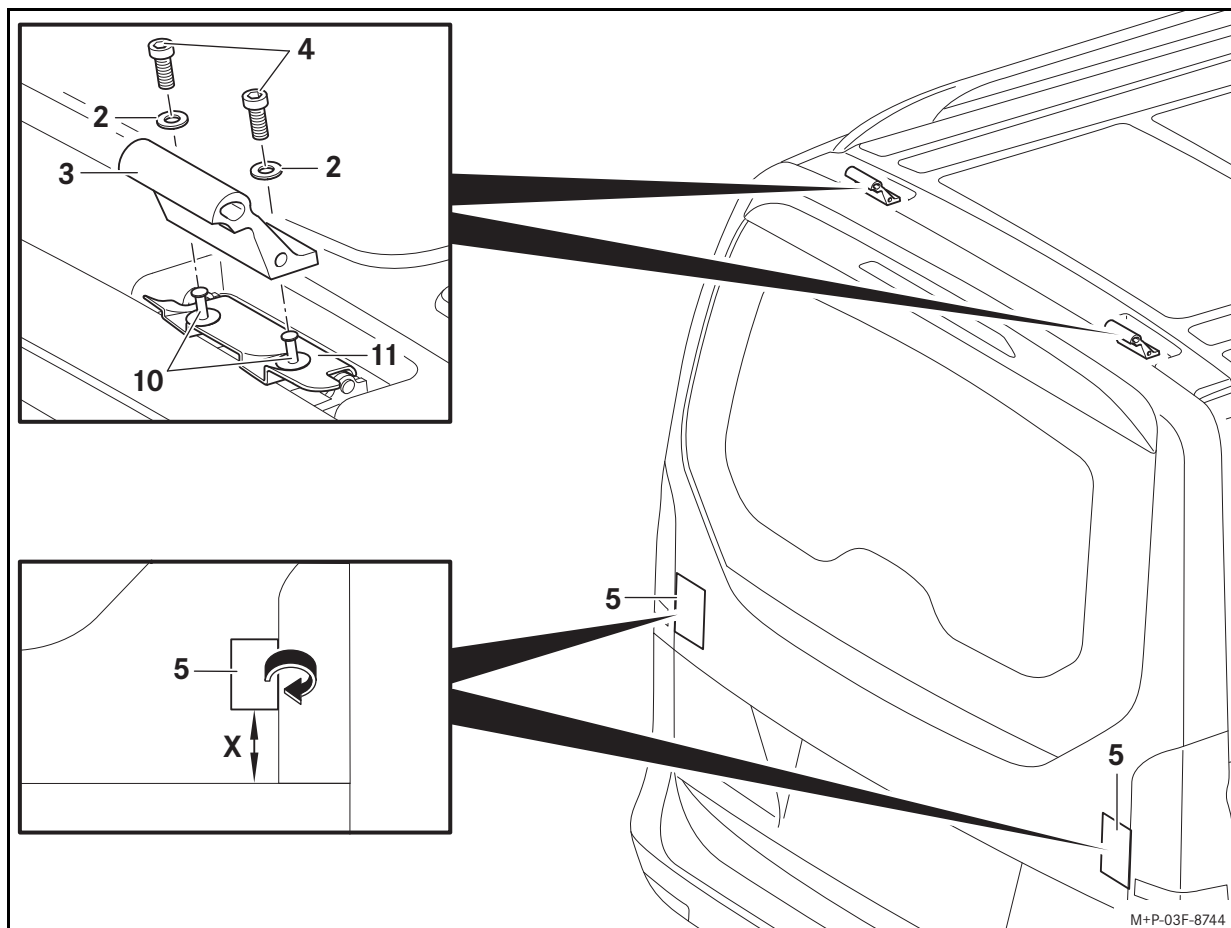
Dviračių negalima uždengti tentais, apsauginiais dangalais ar panašiomis priemonėmis, nes tai gali padidinti plotą, į kurį pučia vėjas. Tai įtakoja važiavimo kokybę. Gali pablogėti transporto priemonės stabdymo poveikis, važiavimas posūkiu ir greitėjimas. Kyla avarijos pavojus.



### ĮSPĖJIMAS

Sudėkite dviračius ant laikiklio ir pritvirtinkite laikiklio sklendę, kad ji užsifiksuotų, prieš atidarydami galinį fiksatorių. Atidaryto bagažinės dangčio laikymo mechanizmas nėra tinkamas papildomai apkrovai su pakrautu galiniu dviračio laikikliu.

Bagažinės dangtis gali pats užsidaryti ir gali sužaloti Jus ir kitus asmenis. Atsidarius galiniam dangčiui, jei ant laikiklio pritvirtinti dviračiai, gali būti pažeisti stogo paviršiai.



#### ĮSPĖJIMAS

Prieš kiekvieną montavimą, kiekvieną važiavimą ir ilgesnės kelionės metu patikrinkite, ar visi gale montuojamo dviračių laikiklio fiksuatoriai, laikikliai ir juostos stipriai pritvirtinti ir prireikus priveržkite. Nedelsdami pakeiskite gale montuojamo dviračių laikiklio sugedusias arba nusidėvėjusias dalis. Tvirtinimo jungtys gali atsipalaiduoti savaime ir gale montuojamas dviračių laikiklis gali kartu su pritvirtintais dviračiais atsilaivinti nuo transporto priemonės, tuomet gali būti sužeisti kiti asmenys ir (arba) bus padaryta materialinės žalos, gali būti sugadinta ir Jūsų transporto priemonė. Šį patikrinimą kartokite reguliariais atstumais, priklausomai nuo kelio kokybės tačiau bent kas 500 km ilgalaikio naudojimo. Kyla avarijos pavojus.



#### ĮSPĖJIMAS

Būtinai laikykitės maksimalios leistinos laikančiosios apkrovos 70 kg maks. 4 dviračiams ant galinio dviračių laikiklio ir leistino bendro transporto priemonės svorio bei leistino atraminio svorio (žr. transporto priemonės naudojimo instrukciją). Priešingu atveju galinis dviračių laikiklis ir / arba prikabinți dviračiai gali atsilaivinti nuo transporto priemonės ir dėl to sužaloti Jus ir kitus asmenis arba gali įvykti avarija.

Laikykitės pakitusių transporto priemonės matmenų (plotis, aukštis, gylis), kai įrengiamas galinis dviračių laikiklis ir kai prikabinami dviračiai.

#### Svarbu!

**Transporto priemonės su atskirai atsidarančiu galiniu dangčiu (EASY-PACK galiniu dangčiu): Atidarykite galinį dangtį be sumontuoto galinio dviračių laikiklio. Galinis dangtis gali atsitrekti į galinį dviračių laikiklį arba į pritvirtintus dviračius ir gali būti taip pažeistas.**

#### Sumontuokite galinį dviračių laikiklį.

Galinio dviračių laikiklio montavimo darbus turėtų atlikti du asmenys. Apsaugokite dviračių laikiklį, kad jis neslystų, nevirstų.

#### Transporto priemonės paruošimas:

1. Tvirtinimo elemento įstatymo vietą ant transporto priemonės nuplaukite ir nusauskite minkšta šluoste.
2. Nuimkite plastikines apsaugas (10).
3. Nuimkite apsaugos nuo triukšmo dangčius (11).

#### Nurodymas

Apsaugas ir dangčius laikykite švarioje ir saugioje vietoje.

#### Svarbu!

#### Vidinius šešiabriaunius varžtus iš pradžių priveržkite tik ranka.

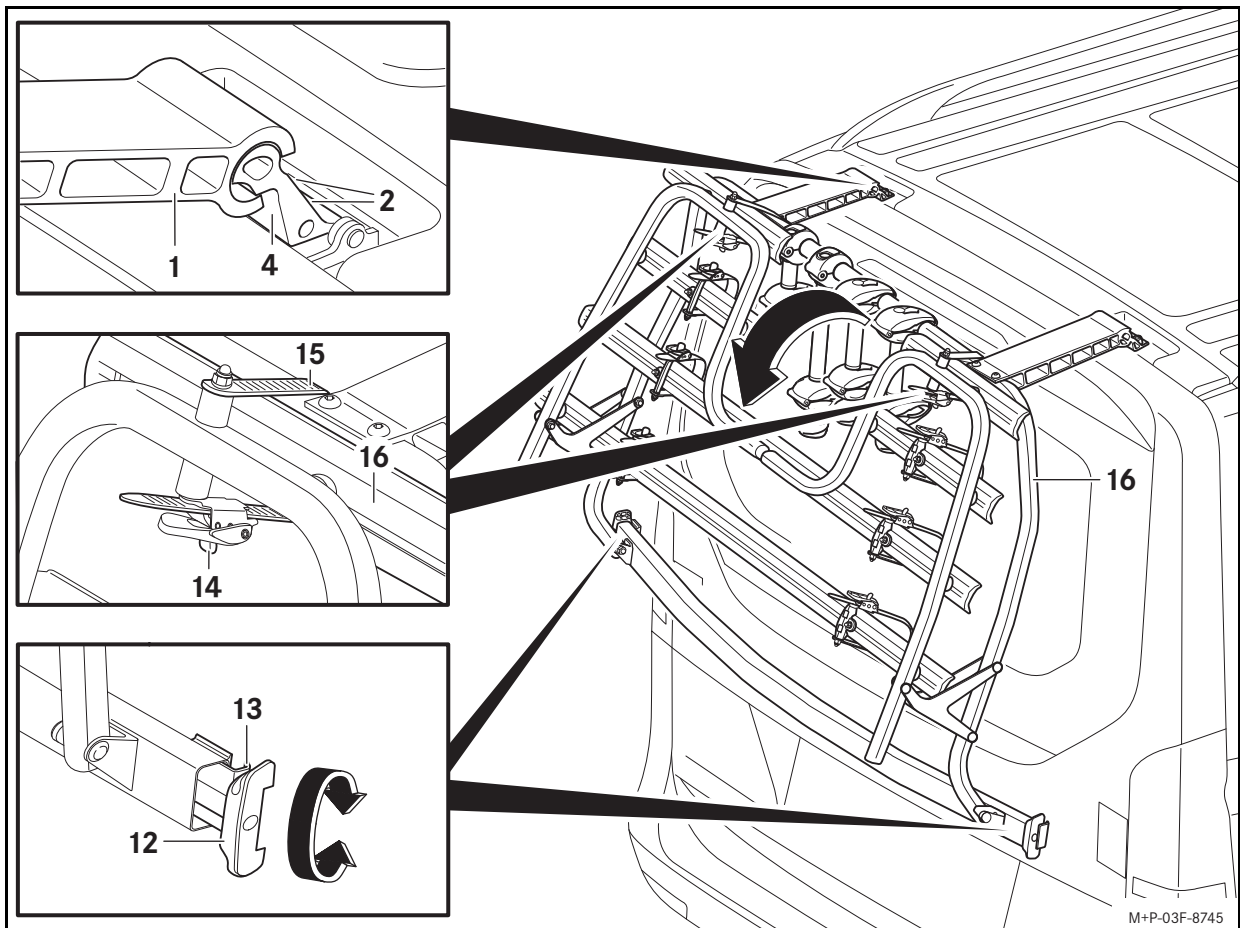
4. Dantračius (2) ir laikiklį (3) pritvirtinkite prie transporto priemonės vidiniais šešiabriauniais varžtais (4), kaip parodyta.

#### Svarbu!

#### Priklijavus apsauginę plėvelę jos pastumti neįmanoma.

5. Atidarykite galinį dangtį. Apsauginę plėvelę (5) užklijuokite ant galinio dangčio taip, kad ji būtų apie 1 cm išsikišusi virš dangčio kraštų. Užlenkite apsauginę plėvelę (5) už galinio dangčio kraštų ir uždarykite galinį dangtį.

Atstumas (X): 80 mm



M+P-03F-8745

### Galinio dviračių laikiklio paruošimas:

1. Nuimkite visus dviračių laikiklius (6, 7, 8). (Kaip atlikti dviračių laikiklio priežiūrą, žr. „Pirmojo dviračio tvirtinimas“.)
2. Iš abiejų pusių atsukite fiksatore (12) ir išsukite iki briaunos.

### Montavimas ant transporto priemonės

1. Galinį dviračių laikiklį (1) maždaug 30° kampu uždėkite ant galinio dangčio laikiklį (4), atsargiai nuleiskite į apačią ir išlygiuokite pagal galinį dangtį.
2. Priveržkite vidinius šešiabriaunius varžtus (2) iki 23 Nm.

#### Svarbu!

**Atkreipkite dėmesį, kad galinis dviračių laikiklis pritvirtintas fiksatore būtų per galinio dangčio vidurį. Įtempimo atramos turi priglusti prie galinio dangčio. Jei įtempimo atramos nėra gerai prigludusios ir ranka priveržtos, galima pažeisti galinį stiklą.**

3. Atidarykite galinį dangtį. Uždėkite fiksavimo atramas (13) ant galinio dangčio kraštų, kad jos gerai priglustų. Tolygiai priveržkite fiksatore (12) iš abiejų pusių ir uždarykite galinį dangtį.
4. Paspauskite fiksatore (12) į vidų, kol jie gerai priglus.

### Pakelkite laikiklio fiksatore į viršų:

#### Svarbu!

**Kol reguliuojate įtempimo diržą, laikiklio fiksatore apsaugokite, kad jis nenusileistų žemyn.**

1. Priveržkite reguliatorius (14) ir ištraukite įtempimo diržą (15).
2. Nuleiskite laikiklio fiksatore (16) į apačią.

### Galinio dviračių laikiklio išmontavimas

Galinio dviračių laikiklio išmontavimo darbus turėtų atlikti du asmenys. Apsaugokite galinį dviračių laikiklį, kad jis neslystų, nevirstų.

1. Nuimkite dviračius.
2. Laikiklio fiksatore (16) pakelkite į viršų ir su įtempimo diržu (15) pritvirtinkite prie galinio dviračių laikiklio.
3. Atidarykite galinį dangtį. Išsukite fiksatore (12) ir atkelkite atramas (13) nuo galinio dangčio. Atsargiai atkelkite galinį dviračių laikiklį nuo galinio dangčio ir uždarykite galinį dangtį.

4. Galinį dviračių laikiklį (1) apie 30° pakreipkite į viršų ir nuimkite nuo laikiklį (4).

### Dviračių tvirtinimas



#### ĮSPĖJIMAS

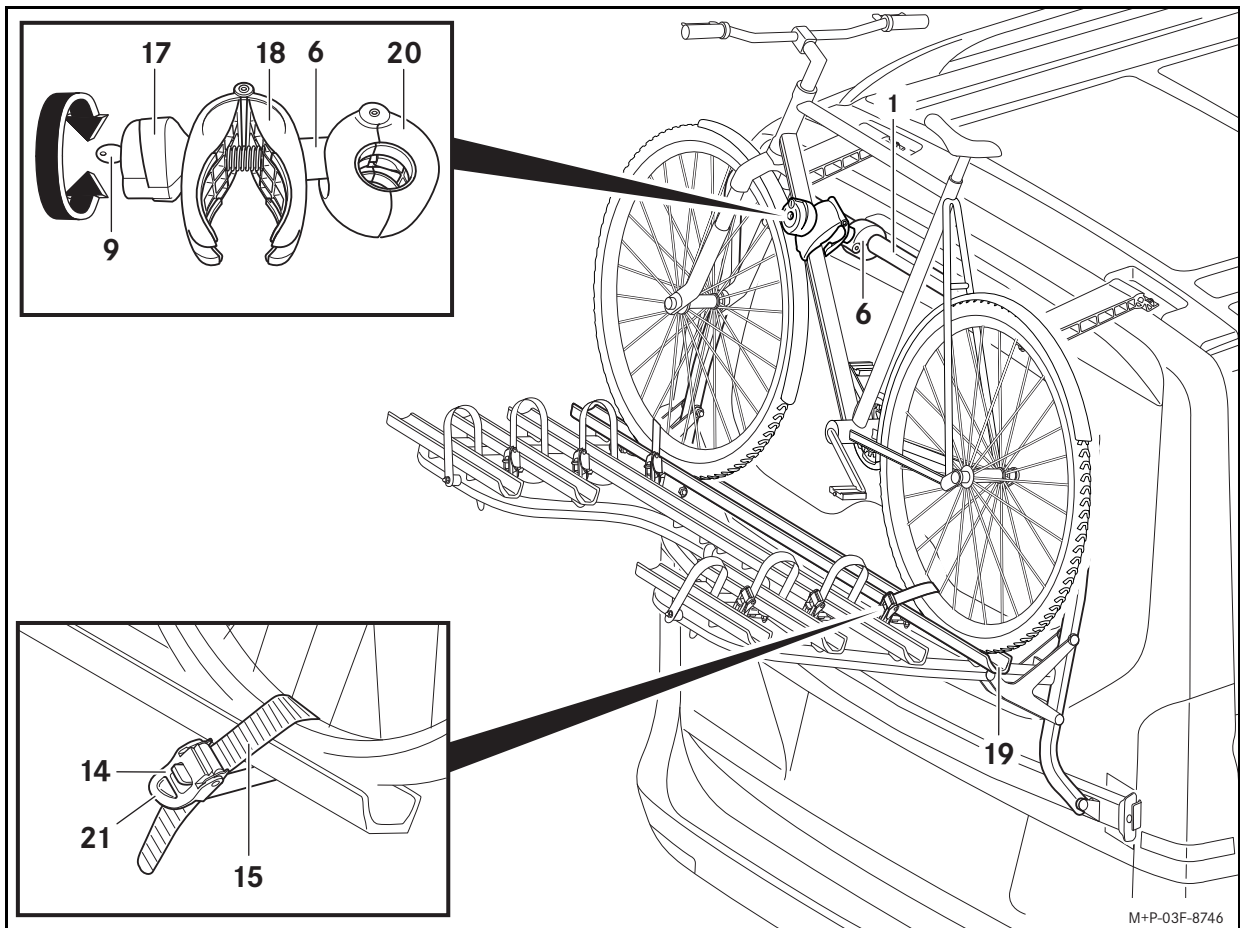
Atkreipkite dėmesį, kad

- ant galinio dviračių laikiklio galima vežti daugiausia keturis dviračius,
- atstumas tarp dviračių ašių neturi viršyti leistino dydžio,
- gale montuojamame dviračių laikiklyje negalima transportuoti jokių kitų daiktų,
- kiekvienas dviratis būtų pritvirtintas su dviračių laikikliu ir papildomai už priekinių ir galinių ratų su įtempiamosiomis juostomis,
- nepanaudotus dviračių laikiklius reikia nuimti nuo galinio dviračių laikiklio ir saugiai pasidėti,
- prieš montuojant dviratį prie gale tvirtinamo dviračių laikiklio reikia nuimti visas nepritvirtintas dalis, pvz., oro pompą, gėrimo buteliuką, dviračio bagažinę, akumuliatorių el. dviračiams ir t. t., ir padėti saugioje vietoje.

Kitaip važiuojant, pvz., stabdant, gali atsilaisvinti dviratis ir (arba) nepritvirtintos dalys. Kyla avarijos pavojus.

Dviračių pritvirtinimo darbus turėtų atlikti du asmenys. Apsaugokite dviračius, kad jie neslystų, nevirstų.

Laikykitės dviračiams taikomų atstumų tarp ašių, žr. sk. „Techniniai duomenys“.



### Pirmojo dviračio pritvirtinimas:

#### Nurodymai

Sunkius dviračius prie laikiklio montuokite arčiau transporto priemonės, o lengvesnius dviračius (pvz., vaikiškus dviračius) – arčiau laikiklio.

Prie galinio dviračių laikiklio netvirtinkite dviračių su anglies pluošto rėmu. Anglies pluošto rėmas gali būti pažeistas.

Pirmojo dviračio vairą pasukite skersai, kad vairas neatsitrenktų į transporto priemonę. Kitaip gali būti apgadinta transporto priemonė.

Dviračių laikiklį tvirtinkite tik prie dviračio rėmo. Neprispauskite jokių konstrukcinių dalių, pvz., perjungimo ir stabdymo traukių. Nedelsdami pakeiskite sugedusį laikiklį.

Pirmajam dviračiui naudokite tik trumpą laikiklį (6).

1. Rankeną (17) atraukite raktu (9).
2. Rankeną (17) išsukite tiek, kad gnybtai (18) būtų atsidarę maždaug per rankos plotį.
3. Atleiskite įtempimo diržą (15).
4. Dviratį uždėkite ant dviračių bėgelių. (19) vidurio ir užfiksuokite, kad nenuvirstų.
5. Gnybtus (18) suspauskite ir palaikykite, kad atsidarytų laikiklis (20). Laikiklį (20) nustatykite į reikalingą vietą ant galinio dviračių laikiklio (1) ir atleiskite gnybtus (18).
6. Uždėkite gnybtus (18) į numatytą vietą ant dviračio rėmo. Prisukite rankeną (17), iki kol gnybtai (18) uždarys.
7. Rankeną (17) sukite raktu (9) ir baigę raktą (9) ištraukite.

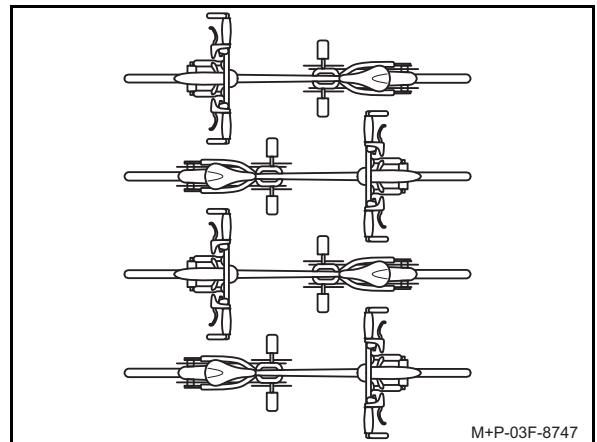
#### Svarbu!

**Patikrinkite, kad įtempimo diržas, kuriuo dviratis tvirtinamas, būtų nutiestas skersai rato ašies. Tik taip dviratis bus pritvirtintas prie rato ašies tinkamai.**

**Nustatydami įtempimo diržą nepažeiskite padangų ar ratlankių.**

8. Įtempimo diržą (15) centre perverkite tarp dviejų ratų stipinų, įverkite į sagteles ir priveržkite įtempikliais (21).

### Kitų dviračių pritvirtinimas:



Kiti dviračiai pritvirtinami taip pat. Atkreipkite dėmesį, kad visi dviračiai tvirtinami priešingomis kryptimis.

Antrą dviratį tvirtinkite prie ilgesnio laikiklio (7).

Trečią ir ketvirtą dviratį tvirtinkite prie vidutinio ilgio laikiklių (8). Trečią dviratį pritvirtinkite prie antrojo, o ketvirtąjį dviratį pritvirtinkite prie trečiojo.

#### Dviračių nuėmimas

Dviračių nuėmimo darbus turėtų atlikti du asmenys. Apsaugokite dviračius, kad jie neslystų, nevirstų.

Dviračiai nuimami atvirkštine eilės tvarka.

#### Nurodymas

Įtempimo diržas (15) tempiant yra įtempiamas. Kad jį atlaisvintumėte, stipriai paspauskite fiksatarius (14).



## Piemērotība

Šī montāžas instrukcija attiecas uz šāda tipa Mercedes-Benz automobiļiem:

- Vito
- V klase
- V klase Marco Polo
- V klase ar AMG spoileri.

Izņēmums ir automobiļi ar aizmugurējām durvīm.

Lūdzu, noskaidrojiet savā Mercedes-Benz servisa atbalsta punktā, vai Jūsu transportlīdzeklis ir piemērots šī piederuma izmantošanai.

## Sastāvdaļas

- (1) Aizmugurējais velosipēdu turētājs
- (2) Ragpaplāksne (4 gab.)
- (3) Turētājs (2 gab.)
- (4) Seškanšu skrūve (4 gab.)
- (5) Krāsas aizsargplēve (2 gab.)
- (6) Velosipēdu turētājs, īss
- (7) Velosipēdu turētājs, garš
- (8) Velosipēdu turētājs, vidējs (2 gab.)
- (9) Atslēga (1 gab. katram velosipēda turētājam)

Originālās Mercedes-Benz rezerves daļas ir pieejamas Jūsu Mercedes-Benz servisa centrā. Pēc papildu informācijas, lūdzu, vērsieties Mercedes-Benz servisa centrā.

## Nepieciešamie palīg līdzekļi

- mazgāšanas līdzeklis
- mīksta drāna bez plūksnām
- Kāpnes
- Seškanšu atslēga (atslēgas platums 6 mm)
- Momentatslēga 23 Nm

## Vispārīgas norādes

Ja rodas grūtības ar montāžu, lūdzu, vērsieties kvalificētā specializētājā darbnīcā. Mercedes-Benz iesaka vērsties Mercedes-Benz servisa atbalsta punktā.

Mums ir tiesības mainīt tehnisko informāciju, nemainot montāžas instrukcijas attēlus.

Drošības apsvērumu un degvielas ekonomijas dēļ aizmugurējo velosipēdu turētāju ir ieteicams noņemt, ja tas netiek izmantots.

## Kopšanas norādes

Kopiet aizmugurējo velosipēdu turētāju tāpat kā transportlīdzekli. Pievērsiet uzmanību krāsas virsmas bojājumiem un vajadzības gadījumā salabojiet tos.

Nebrauciet ar uzmontētu aizmugurējo velosipēdu turētāju automazgātavā.

## Tehniskie dati

### Patsvars

Aizmugurējais velosipēdu turētājs: aptuveni 16,2 kg

### Maksimālā papildu slodze aizmugurējam velosipēdu turētājam

Kopā: 70,0 kg

Taču ne vairāk par 30 kg uz abām automobiliem tuvākajām sliedēm. Abas aizmugurējās sliedes drīkst noslogot ar maksimālais 17,5 kg.

### Aizmugurējā velosipēdu turētāja

izmēri (P x A x D): 1530 mm x 942 mm x 546 mm

## Izmēri uz automobiļa uzmontētam aizmugurējam velosipēdu turētājam

Attālums, kas pārsniedz automobiļa augstumu (bez velosipēdiem): apm. 30 mm

Attālums, kas pārsniedz automobiļa garumu (turētāja vāks salocīts uz augšu): apm. 230 mm

Attālums, kas pārsniedz automobiļa garumu (turētāja vāks nolocīts uz leju): apm. 840 mm

### Maksimālais velosipēda rāmja caurules diametrs

Apaļai caurulei: maks. 75 mm

Ovālai caurulei: maks. 75 mm x 45 mm

### Garenbāzes velosipēdiem uz sliedēm

Sliede pirmajam velosipēdam: maks. 130 cm

Sliede otrajam velosipēdam: maks. 130 cm

Sliede trešajam velosipēdam: 52 cm līdz 125 cm

Sliede ceturtajam velosipēdam: 52 cm līdz 115 cm

## Svarīgi drošības norādījumi



### BRĪDINĀJUMS

Obligāti ievērojiet Jūsu aizmugurējā velosipēdu turētāja maksimāli pieļaujamo papildu slodzi. Citādi aizmugurējais velosipēdu turētājs un/vai uzstādītie velosipēdi var nokrist no transportlīdzekļa un savainot Jūs un citas personas, un/vai radīt bojājumus īpašumam, arī Jūsu transportlīdzeklim. Pastāv negadījuma risks.



### BRĪDINĀJUMS

Obligāti ievērojiet automobiļa pieļaujamo kopējo masu, kā arī pieļaujamo atbalsta slodzi, skatīt automobiļa lietošanas instrukciju. Papildu svars uz automobiļa pakalējā aizvara pasliktina bremžu iedarbību, braukšanas īpašības pagriezienos un automobiļa paātrinājuma spējas. Vienmēr pielāgojiet braukšanas manieri pašreizējiem brauktuves, satiksmes un laika apstākļiem, brauciet īpaši uzmanīgi, ja aizmugurējais velosipēdu turētājs ir noslogots. Pastāv negadījuma risks.

Aizmugurējā krava rada lielāku vēja pretestību, paaugstina transportlīdzekļa smaguma centru un tādējādi izmainās braukšanas īpatnības. Tādēļ, kad ir uzstādīts aizmugurējais velosipēdu turētājs, ir jāievēro maksimālais ātrums 130 km/h.

Brauciet īpaši uzmanīgi arī tad, ja uzstādītajam aizmugurējam velosipēdu turētājam nav kravas.



### BRĪDINĀJUMS

Nenosedziet velosipēdus ar brezentiem, aizsargpārklājumiem vai tamlīdzīgām lietām, jo tādējādi tiek radīta lielāka vēja pretestība. Tas ietekmē braukšanas īpašības. Var pasliktināties bremžu iedarbība, braukšanas īpašības pagriezienos un transportlīdzekļa paātrinājuma spējas. Pastāv negadījuma risks.

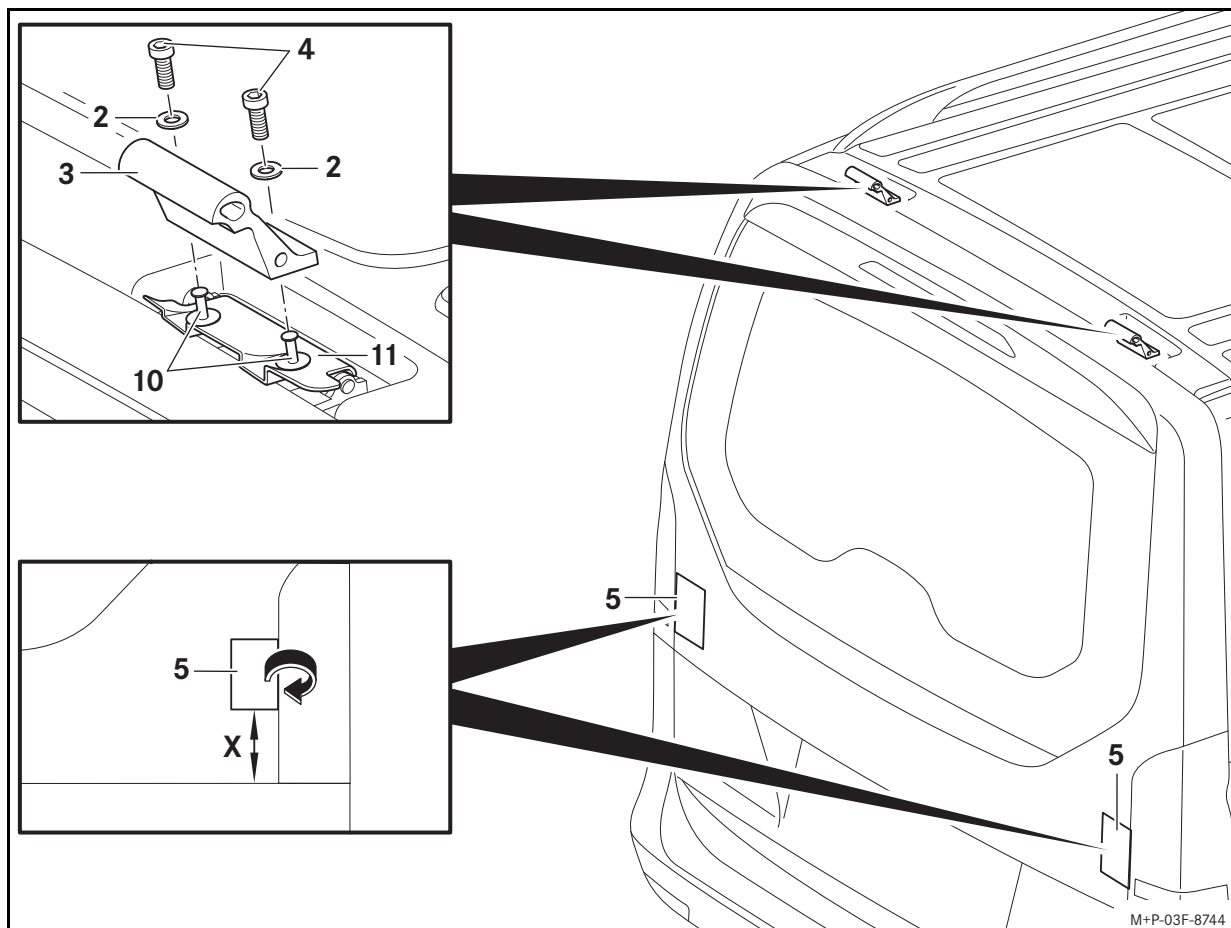


### BRĪDINĀJUMS

Noņemiet velosipēdus un nodrošiniet aizmugurējā velosipēdu turētāja vāku pret noliekšanos, pirms atverat pakalējo aizvaru. Atvērtā aizmugurējā vāka turēšanas mehānisms nav piemērots papildu slodzei, ko rada noslogots aizmugurējais velosipēdu turētājs.

Aizmugurējais vāks varētu pats aizvērties un tādējādi Jūs un citas personas varētu tikt savainotas. Turklāt uzstādīti velosipēdi atvērta pakalējā aizvara laikā varētu sabojāt konstrukcijas uz jumta.





#### BRĪDINĀJUMS

Pēc katras montāžas, pirms katra brauciena un garāku braucienu laikā pārbaudiet visus aizmugurējā velosipēdu turētāja fiksatorus, velosipēdu turētājus un stiprināšanas siksnas, un pievelciet tos, ja nepieciešams. Bojātas vai nolietotas aizmugurējā velosipēdu turētāja detaļas nekavējoties nomainiet. Citādi stiprinājumi varētu paši atbrīvoties, un aizmugurējais velosipēdu turētājs kopā ar uzstādītajiem velosipēdiem varētu nokrist no transportlīdzekļa un savainot Jūs un citas personas un/vai radīt bojājumus īpašumam, arī Jūsu transportlīdzeklim. Atkārtojiet šo pārbaudi regulāri atkarībā no brauktuves īpašībām, bet ne retāk kā pēc 500 km. Pastāv negadījuma risks.



#### BRĪDINĀJUMS

Obligāti ievērojiet maksimāli pieļaujamo slodzi 70 kg maksimālais 4 velosipēdiem uz aizmugurējā velosipēdu turētāja un automobiļa pieļaujamo kopējo masu (skatīt automobiļa lietošanas instrukciju). Citādi aizmugurējais velosipēdu turētājs un/vai uzstādītie velosipēdi var nokrist no automobiļa un tādējādi savainot Jūs un citas personas vai izraisīt negadījumu.

Ņemiet vērā automobiļa gabarītu izmaiņas (platums, augstums, dziļums), kuras rada uzmontētais aizmugurējais velosipēdu turētājs un piestiprinātie velosipēdi.

#### Svarīgi!

**Automobiļi ar atsevišķi atveramu aizmugurējo stiklu (EASY-PACK pakaļējais aizvars):** Neatveriet pakaļējo aizvaru, kad uzmontēts aizmugurējais velosipēdu turētājs. Aizmugurējais stikls varētu sadurties ar aizmugurējo velosipēdu turētāju un/vai piestiprinātajiem velosipēdiem un tikt bojāts.

#### Aizmugurējā velosipēdu turētāja montāža

Veiciet aizmugurējā velosipēdu turētāja montāžu ar otras personas palīdzību. Nodrošiniet aizmugurējo velosipēdu turētāju, lai tie nenoslīdētu/neapgāztos.

#### Automobiļa sagatavošanas darbi:

1. Notīrīt lielu attiecīgās automobiļa zonas laukumu ar ziepju šķīdumu un nosusināt ar mīkstu lupatiņu.
2. Noņemt plastmasas kniedes (10).
3. Noņemt akustiskos pārklājumus (11).

#### Norāde

Novietot plastmasas kniedes un akustiskos pārklājumus tīrā un drošā vietā.

#### Svarīgi!

#### Pievelciet seškanšu skrūves vispirms tikai ar roku.

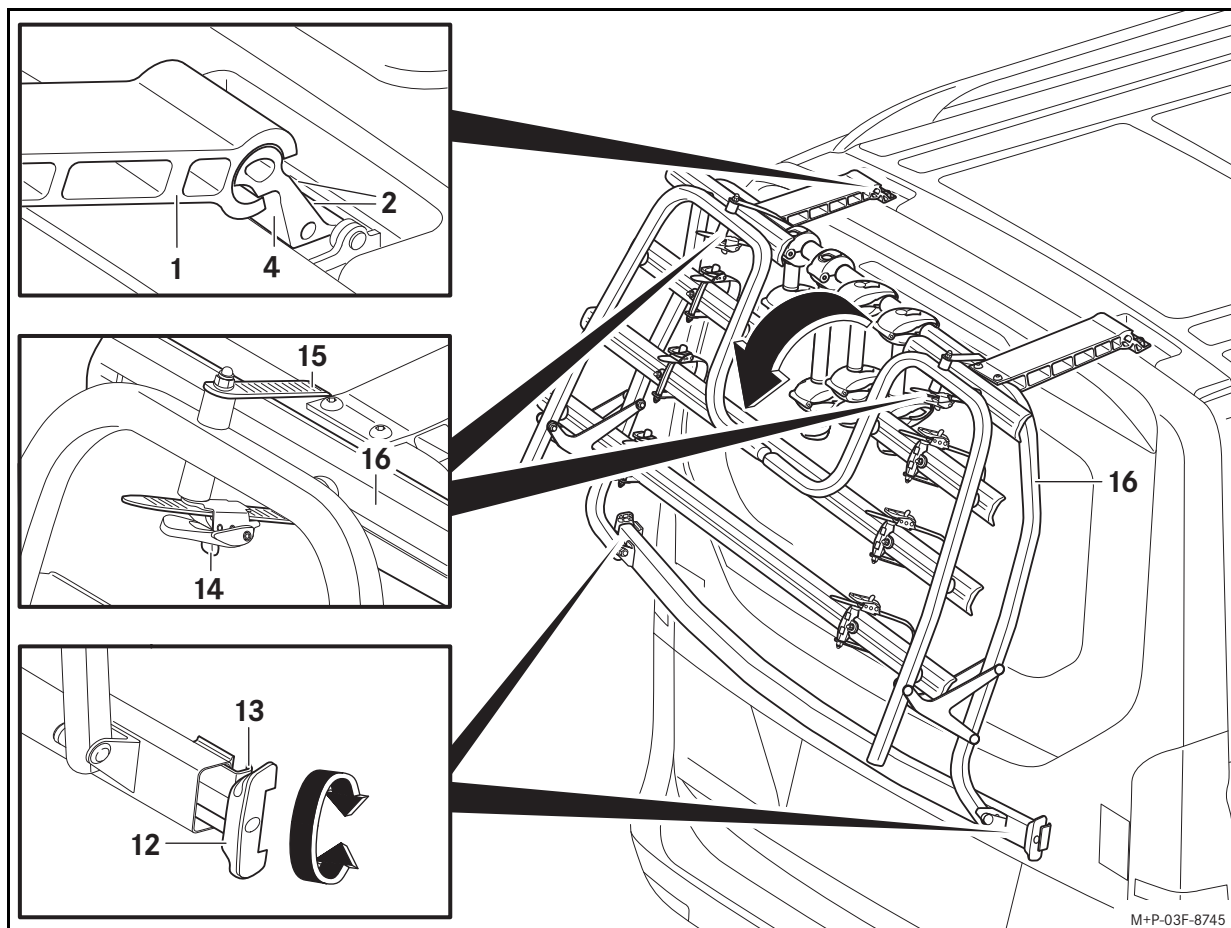
4. Pieskrūvēt ragapaplāksnes (2) un turētājus (3), kā parādīts attēlā, ar seškanšu skrūvēm (4) pie automobiļa.

#### Svarīgi!

#### Pēc krāsas aizsargplēves pielīmēšanas to vairs nevar pabīdīt.

5. Nedaudz pavērt pakaļējo aizvaru. Pielīmēt krāsas aizsargplēves (5) pakaļējam aizvaram tā, lai tās atrastos aptuveni 1 cm pāri pakaļējā aizvara sānu malām. Aplikt krāsas aizsargplēves (5) ap pakaļējā aizvara malām un aizvērt pakaļējo aizvaru.

Attālums (X): 80 mm



#### Aizmugurējā velosipēdu turētāja sagatavošanas darbi:

1. Ja nepieciešams, noņemt visus velosipēdu turētājus (6, 7, 8). (Velosipēdu turētāju lietošanu skatīt sadaļā „Pirmā velosipēda nostiprināšana“.)
2. Izvilkt spriegotājierīces (12) abās pusēs un izskrūvēt līdz galam.

#### Montāža pie automobiļa:

1. Pielikt aizmugurējo velosipēdu turētāju (1) aptuveni 30° grādu leņķī pret pakalējo aizvaru, kā parādīts attēlā, turētājiem (4) uzmanīgi nolaiž uz leju un novietot pie pakalējā aizvara.
2. Pievilkt seškanšu skrūves (2) ar 23 Nm.

#### Svarīgi!

**Pievērsiet uzmanību tam, lai aizmugurējais velosipēdu turētājs arī pēc spriegotājierīču pievilšanas atrastos pakalējā aizvara vidū. Spriegotāja āķiem ir jāpieguļ pakalējam aizvaram. Ja spriegotāja āķi nepieguļ un nav pieskrūvēti ar roku, var rasties aizmugurējā lukturu stikla bojājums.**

3. Nedaudz pavērt pakalējo aizvaru. Pielikt spriegotāja āķus (13) pakalējā aizvara sānu malām atbilstoši to formai. Vienmērīgi ar roku pieskrūvēt spriegotājierīces (12) abās pusēs un aizvērt pakalējo aizvaru.
4. Nospiegt spriegotājierīces (12) uz iekšu, līdz tās ir pieguļošas.

#### Turētāja vāka nolaišana:

##### Svarīgi!

**Nodrošiniet turētāja vāku stiprināšanas siksnu atvienošanas laikā pret nolocišanos.**

1. Pavilkt atslēdzējus (14) un izvilkt stiprināšanas siksnu (15).
2. Nolocīt turētāja vāku (16) uz augšu.

#### Aizmugurējā velosipēdu turētāja noņemšana

Veiciet aizmugurējā velosipēdu turētāja noņemšanu ar otras personas palīdzību. Nodrošiniet aizmugurējo velosipēdu turētāju, lai tie nenoslīdētu/neapgāztos.

1. Ja nepieciešams, noņemiet velosipēdus.
2. Atliek turētāja vāku (16) uz augšu un piestiprināt aizmugurējam velosipēdu turētājam ar stiprināšanas siksnām (15).

3. Nedaudz pavērt pakalējo aizvaru. Izskrūvēt spriegotājierīces (12) un atvienot spriegotāja āķus (13) no pakalējā aizvara. Nedaudz pacelt aizmugurējo velosipēdu turētāju no pakalējā aizvara un aizvērt pakalējo aizvaru.
4. Pacelt aizmugurējo velosipēdu turētāju (1) par aptuveni 30° uz augšu un noņemt no turētājiem (4).

#### Velosipēdu piestiprināšana



#### BRĪDINĀJUMS

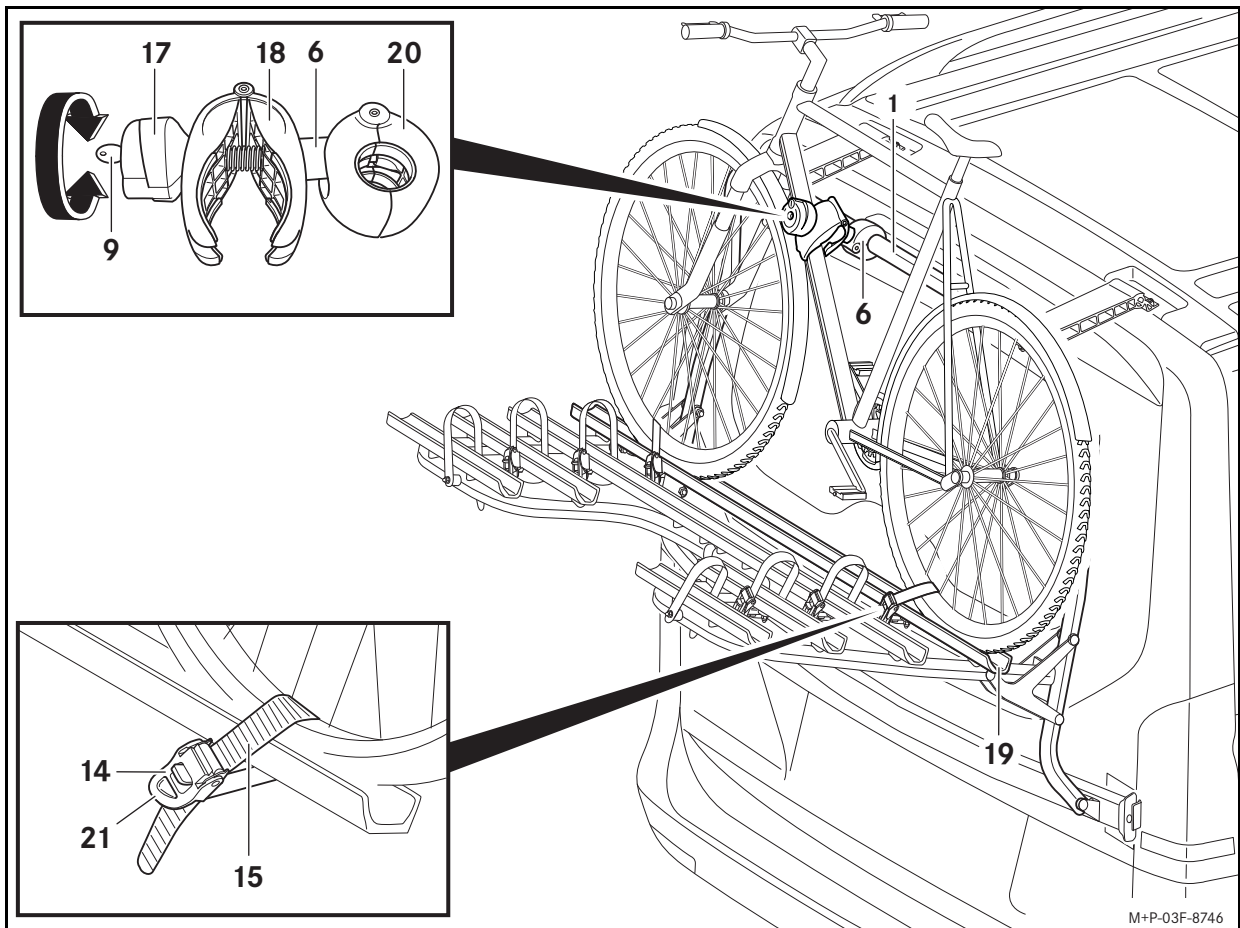
Pievērsiet uzmanību tam, lai:

- uz aizmugurējā velosipēdu turētāja kopā tiktu pārvadāti maksimāli četri velosipēdi;
- velosipēdu garenbāze nepārsniegtu pieļaujamo lielumu;
- uz aizmugurējā velosipēdu turētāja netiktu pārvadāti nekādi citi priekšmeti;
- katrs velosipēds būtu nostiprināts ar velosipēdu turētāju un tā priekšējais un pakalējais ritenis papildus ar slīdes stiprināšanas siksnu;
- visi neizmantotie velosipēdu turētāji tiktu noņemti no aizmugurējā velosipēdu turētāja un droši noglabāti;
- visas brīvās daļas, piem., gaisa sūknis, ūdens pudele, velosipēda grozs, E-Bikes akumulatori u.c., pirms attiecīgā velosipēda uzstādīšanas uz aizmugurējā velosipēdu turētāja būtu noņemtas un droši novietotas uzglabāšanai.

Citādi velosipēdi un/vai brīvās daļas brauciena laikā, piem., bremsējot, var nokrist. Pastāv negadījuma risks.

Veiciet velosipēdu uzstādīšanu ar otras personas palīdzību. Nodrošiniet velosipēdus, lai tie nenoslīdētu/neapgāztos.

Ievērojiet garenbāzes velosipēdiem nodaļā „Tehniskie dati“.



### Pirmā velosipēda nostiprināšana:

#### Norādes

Smagus velosipēdus uz aizmugurējā velosipēdu turētāja uzstādīt tuvāk automobiļim un vieglus velosipēdus (piem., bērnu velosipēdus) tālāk uz aizmuguri.

Nepārvadāt aizmugurējā velosipēdu turētāju velosipēdus ar oglekļa rāmi. Citādi oglekļa rāmis var tikt bojāts.

Pievērst uzmanību pirmā velosipēda pedāļa pozīcijai, lai novērstu pedāļa un automobiļa sadursmi. Citādi transportlīdzeklim var rasties bojājumi.

Piestiprināt velosipēdu turētāju tikai pie velosipēda rāmja. Nedrīkst iespiest nekādas detaļas, piem., pārslēdzēju un bremžu troses. Bojāts turētājs ir nekavējoties jānomaina.

Pirmajam velosipēdam izmanto īso velosipēdu turētāju (6).

1. Atslēgt griežamo rokturi (17) ar atslēgu (9).
2. Atskrūvēt griežamo rokturi (17), līdz spaiļi (18) ir atvērti aptuveni rokas platumā.
3. Ja nepieciešams, atvērt stiprināšanas siksnas (15).
4. Uzlikt velosipēdu pa vidu slīdei (19) un nostiprināt to pret apgāšanos.
5. Saspiest spaiļi (18) un turēt, līdz satvērējs (20) atveras. Novietot satvērēju (20) piemērotā vietā pie aizmugurējā velosipēdu turētāja (1) un atlaist spaiļi (18).
6. Novietot spaiļi (18) piemērotā vietā pie velosipēda rāmja. Aizskrūvēt griežamo rokturi (17), līdz spaiļi (18) ir slēgti.
7. Aizslēgt griežamo rokturi (17) ar atslēgu (9) un izņemt atslēgu (9).

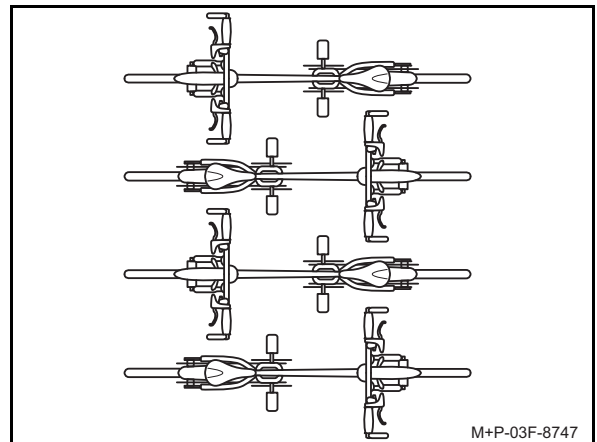
#### Svarīgi!

**Pievērsiet uzmanību tam, lai stiprināšanas siksnas velosipēda nostiprināšanai atrastos slīpi slīdei. Tikai tādā gadījumā velosipēds ir pienācīgi nostiprināts uz slīdes.**

**Pievelkot stiprināšanas siksnas, raugieties, lai nesabojātu riepas un/vai lokus.**

8. Izvilkt stiprināšanas siksnu (15) pa vidu starp diviem riteņa spieķiem, ievērt sprādzē un ar spriegotāju (21) savilkt.

### Nākamā velosipēda nostiprināšana:



Nākamo velosipēdu montāža ir veicama līdzīgi. Jāņem vērā, ka velosipēdiem ir jābūt novietotiem pretējos virzienos.

Otrā velosipēda nostiprināšana ir jāveic ar garo turētāju (7).

Trešo un ceturto velosipēdu nostiprina ar vidējiem velosipēdu turētājiem (8). Trešais velosipēds tiek piestiprināts otrajam velosipēdam un ceturtais velosipēds – trešajam velosipēdam.

#### Velosipēdu noņemšana

Veiciet velosipēdu noņemšanu ar otras personas palīdzību. Nodrošiniet velosipēdus, lai tie nenoslīdētu/neapgāztos.

Velosipēdu noņemšana tiek veikta attiecīgi apgrieztā secībā.

#### Norāde

Stiprināšanas siksnas (15) savēlot tiek nospriegotas. Lai tās atbrīvotu, ir jāpavelk atslēdzējs (14), iespējams, spēcīgi.



## Gyldighet

Denne monteringsanvisning gjelder for følgende Mercedes-Benz modeller:

- Vito
- V-Klasse
- V-Klasse Marco Polo
- V-Klasse med AMG-spoiler.

Den gjelder ikke for biler med bakdører.

Forhør deg på ditt Mercedes-Benz verksted om dette tilbehøret kan brukes på din bil.

## Enkeltdele

- (1) Hekkmontert sykkelstativ
- (2) Tannskiver (4 stk.)
- (3) Holdere (2 stk.)
- (4) Unbrakoskruer (4 stk.)
- (5) Lakkbeskyttelsesfolier (2 stk.)
- (6) Sykkelholder, kort
- (7) Sykkelholder, lang
- (8) Sykkelholdere, middels (2 stk.)
- (9) Nøkler (1 stk. per sykkelholder)

Mercedes-Benz originaldele fås kjøpt på Mercedes-Benz verksteder. Kontakt ditt Mercedes-Benz verksted for nærmere informasjon.

## Nødvendige hjelpemidler

- Rengjøringsmiddel
- Myk, løfri klut
- Stige
- Unbrakonøkkel (nøkkelvidde 6 mm)
- Momentnøkkel 23 Nm

## Generell informasjon

Ta kontakt med et godkjent verksted hvis det oppstår problemer under monteringen. Mercedes-Benz anbefaler at du benytter et Mercedes-Benz verksted.

Det tas forbehold om endringer i de tekniske detaljene i forhold til illustrasjonene i monteringsanvisningen.

Av hensyn til sikkerheten og for å spare drivstoff bør det hekkmonterte sykkelstativet tas av bilen når den ikke skal brukes.

## Pleie- og vedlikeholdsinformasjon

Vedlikehold det hekkmonterte sykkelstativet på samme måte som bilen. Eventuelle skader i lakkoverflaten må utbedres.

Ta av det hekkmonterte sykkelstativet før du kjører inn i et bilvaskeanlegg.

## Tekniske data

### Egenvekt

Hekkmontert sykkelstativ: ca. 16,2 kg

### Maks. nyttelast på det hekkmonterte sykkelstativet

Totalt: 70,0 kg

Men ikke mer enn 30 kg på de to hjulskinnene nærmest bilen. De to bakre hjulskinnene får maksimalt belastes med 17,5 kg.

### Mål på hekkmontert sykkelstativ

(b x h x d): 1530 mm x 942 mm x 546 mm

## Mål, hekkmontert sykkelstativ montert på bilen

Mål ut over bilens høyde (uten sykler): ca. 30 mm

Mål ut over bilens lengde (med oppslått stativklaff): ca. 230 mm

Mål ut over bilens lengde (med nedfelt stativklaff): ca. 840 mm

## Maksimal rørdiameter på sykkelrammen

Rundt rør: maks. 75 mm

Ovalt rør: maks. 75 mm x 45 mm

## Syklenes akselavstand på hjulskinnene

Hjulskinne for den første sykkel: maks. 130 cm

Hjulskinne for den andre sykkel: maks. 130 cm

Hjulskinne for den tredje sykkel: 52 cm til 125 cm

Hjulskinne for den fjerde sykkel: 52 cm til 115 cm

## Viktig sikkerhetsinformasjon



### ADVARSEL

Du må ta hensyn til den maksimalt tillatte nyttelasten for det hekkmonterte sykkelstativet. Ellers kan det hekkmonterte sykkelstativet og/eller de monterte syklene løsne fra bilen og dermed skade deg og andre og/eller forårsake materielle skader, også på din bil. Det er fare for ulykke.



### ADVARSEL

Det er viktig å overholde bilens tillatte totalvekt samt tillatt kuletrykk. Se bilens instruksjonsbok. Den ekstra vekten på bilens tilhengerfeste fører til at bilen får dårligere bremsevirkning, svingegenskaper og akselerasjonsevne. Tilpass kjøremåten etter de aktuelle veiforholdene, trafikken og værforholdene, og kjør spesielt forsiktig når du har sykler i stativet. Det er fare for ulykke.

Lasten bak på bilen gir større vindfang og fører til at bilen får et høyere tyngdepunkt og dermed endrede kjøreegenskaper. Med montert sykkelstativ bak må følgelig en høyeste hastighet på 130 km/t overholdes.

Vær ekstra forsiktig også når du kjører med hekkmontert sykkelstativ uten last.



### ADVARSEL

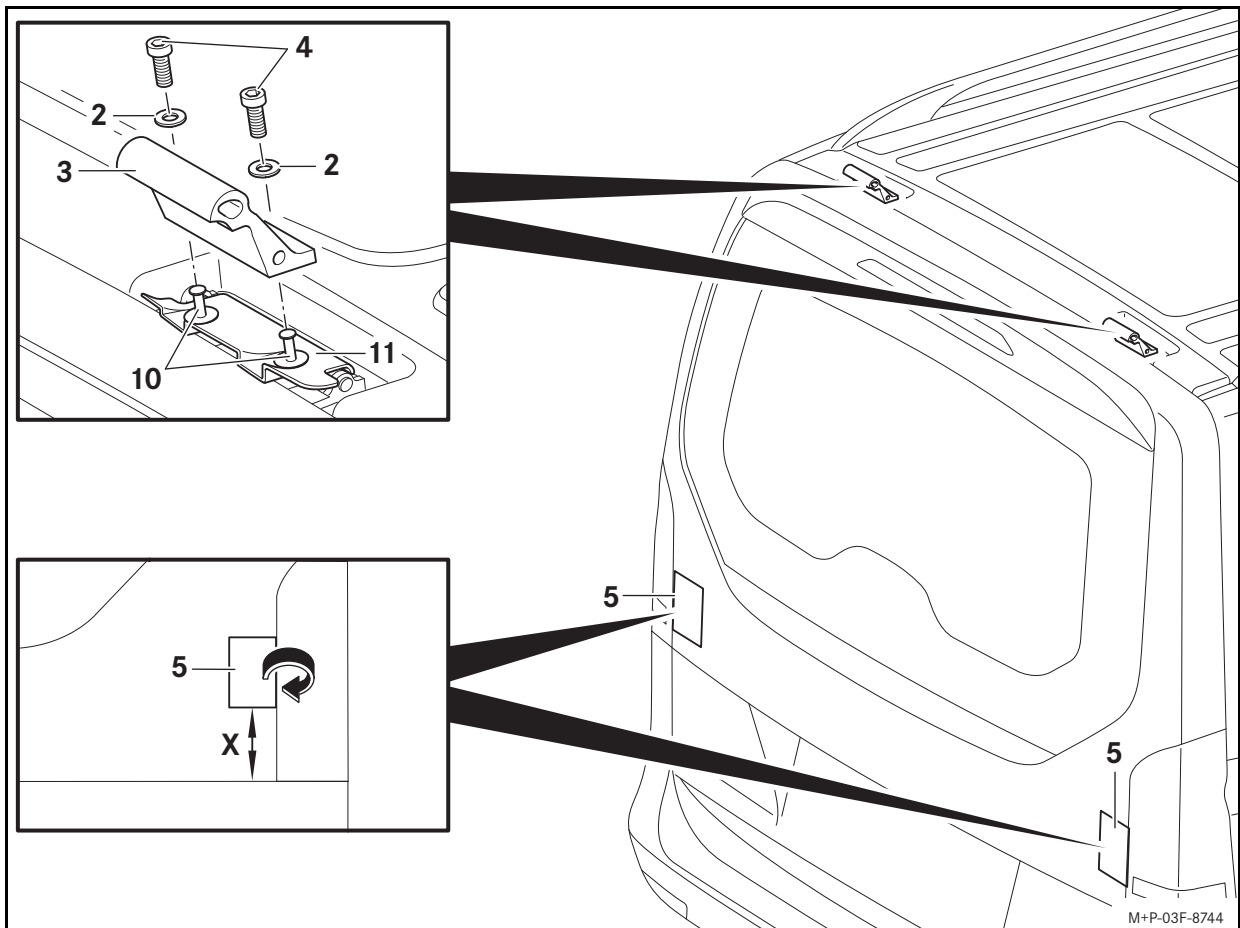
Ikke dekk til syklene med presenning, beskyttelsestrekk e.l., da det gir større vindfang. Dette påvirker kjøreegenskapene. Bilens bremsevirkning, svingegenskaper og akselerasjonsevne kan bli dårligere. Det er fare for ulykke.



### ADVARSEL

Ta av syklene og sikre stativklaffen mot å vippe ned før du åpner bakluken. Holdemekanismen som holder bakluken når den er åpen, er ikke konstruert for den ekstra belastningen det hekkmonterte sykkelstativet utgjør med last.

Bakluken kan lukke seg av seg selv og kan dermed skade deg og andre. Dessuten er det fare for at monterte sykler kan påføre takutstyr skader hvis bakluken åpnes.



#### ADVARSEL

Ved hver montering, før hver kjøretur og underveis på lengre reiser må du kontrollere at alle låseanordninger, sykkelholdere og strammebånd på det hekkmonterte sykkelstativet sitter godt, og etterstramme dem ved behov. Skift umiddelbart defekte eller slitte deler på det hekkmonterte sykkelstativet. Festeanordningene kan løsne av seg selv, og det hekkmonterte sykkelstativet kan løsne fra bilen sammen med syklene som er montert på den og skade deg og andre og/eller forårsake materielle skader, også på din bil. Gjenta disse kontrollene med jevne mellomrom, avhengig av veiens beskaffenhet, men senest etter 500 km sammenhengende bruk. Det er fare for ulykke.



#### ADVARSEL

Overhold til enhver tid den maksimalt tillatte belastningen på 70 kg for maksimalt 4 sykler i det hekkmonterte sykkelstativet og bilens tillatte totalvekt (se bilens instruksjonsbok). Ellers kan det hekkmonterte sykkelstativet og/eller syklene som transporteres, løsne fra bilen og dermed skade deg og andre eller forårsake en ulykke.

Ta hensyn til bilens endrede mål (bredde, høyde, dybde) som følge av det hekkmonterte sykkelstativet og syklene i stativet.

#### Viktig!

**Kjøretøy med bakrute som kan åpnes separat (EASY-PACK bakluke):** Du må ikke åpne bakruten når det er montert sykler i stativet. Ellers kan bakruten kolliderer med det hekkmonterte sykkelstativet og/eller syklene som er montert i stativet, og dermed komme til skade.

#### Montering av hekkmontert sykkelstativ

Få en person til å hjelpe deg med monteringen av sykkelstativet. Sikre sykkelstativet mot å gli ned / tippe.

#### Forberedelser på bilen:

1. Rengjør arbeidsområdet på bilen med såpevann og tørk over med en myk klut.
2. Fjern plastnaglene (10).
3. Ta av lydisoleringene (11).

#### Merk:

Oppbevar plastnaglene og lydisoleringene på et rent og sikkert sted.

#### Viktig!

#### Trekk unbrakoskruene først bare lett til.

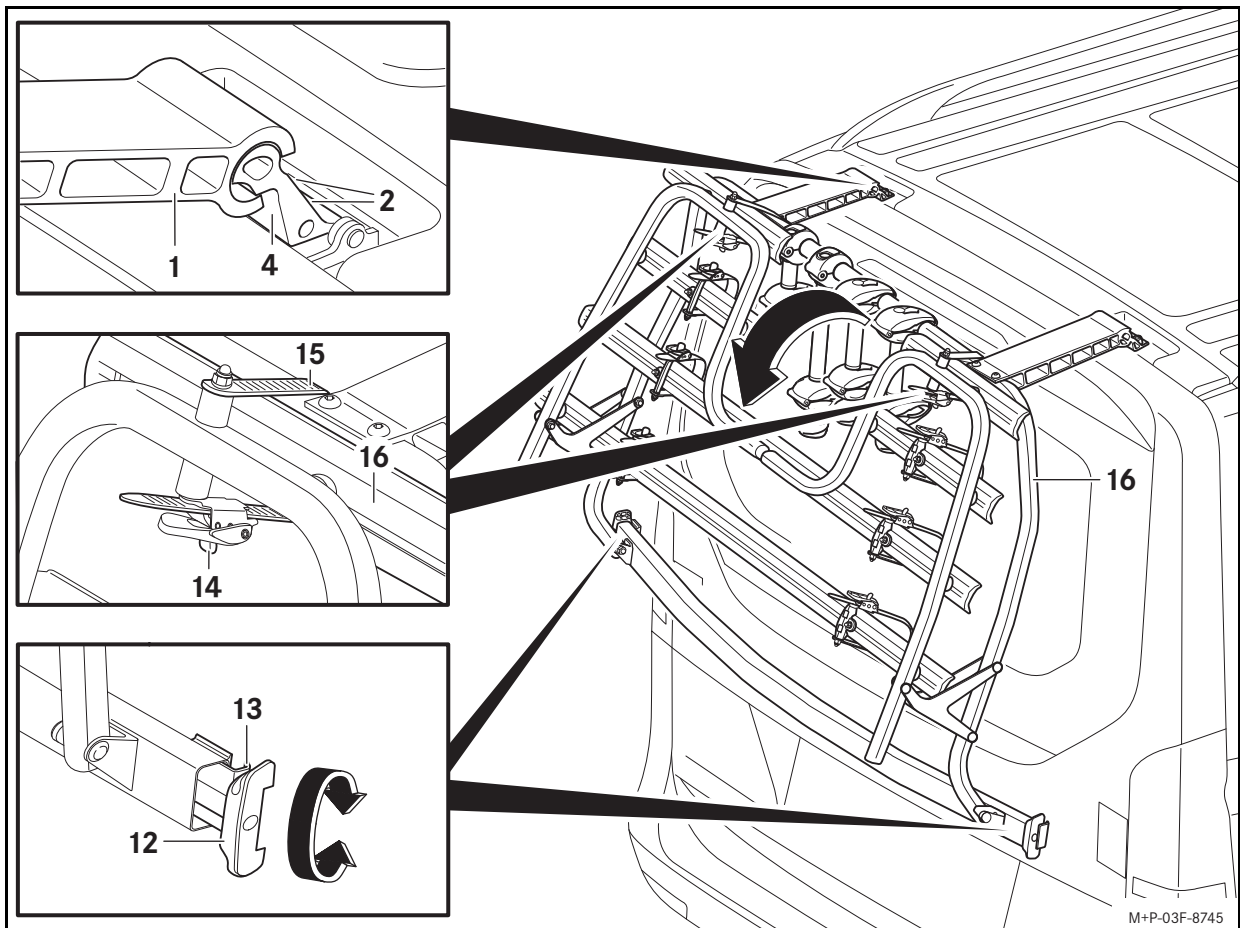
4. Skru tannskiver (2) og holdere (3) fast på bilen med unbrakoskruer (4), som avbildet.

#### Viktig!

#### Når lakkbeskyttelsesfoliene er limt på, kan de ikke lenger flyttes.

5. Åpne bakluken litt. Påfør lakkbeskyttelsesfoliene (5) på bakluken slik at de stikker ca. 1 cm ut over sidekantene på bakluken. Brett lakkbeskyttelsesfoliene (5) rundt kantene på bakluken og lukk bakluken.

Avstand (X): 80 mm



M+P-03F-8745

### Forberedelser på det hekkmonterte sykkelstativet:

1. Ta om nødvendig av alle sykkelholderne (6, 7, 8). (For betjening av sykkelholderne, se avsnitt "Montering av den første sykkel".)
2. Trekk ut strammeinnretningene (12) på begge sider og skru dem ut til anslag.

### Montering på bilen:

1. Sett sykkelstativet (1) med en vinkel på ca. 30° i forhold til bakluken an mot holderne (4), som avbildet, sving det forsiktig nedover og rett det inn i flukt med bakluken.
2. Trekk til unbrakoskruene (2) med 23 Nm.

### Viktig!

**Pass på at sykkelstativet fortsatt er midtstilt på bakluken etter at strammeinnretningene er trukket til. Strammeklørne må ligge godt an mot bakluken. Hvis strammeklørne stikker utenfor og ikke er godt fastskrudd for hånd, kan det føre til at glasset på baklyktene blir skadet.**

3. Åpne bakluken litt. Sett strammeklørne (13) fortilpasset fast på sidekantene på bakluken. Skru til strammeinnretningene (12) likt på begge sider med fingerkraft, og lukk bakluken.
4. Trykk inn strammeinnretningene (12) til de sitter godt inntil.

### Vipp opp stativet:

### Viktig!

**Sikre stativklaffen mot å falle ned mens du løser ut strammebåndene.**

1. Trekk i utløserne (14) og trekk ut strammebåndene (15).
2. Vipp ned stativklaffen (16).

### Demontering av det hekkmonterte sykkelstativet

Få en person til å hjelpe deg med demonteringen av sykkelstativet. Sikre sykkelstativet mot å gli ned / tippe.

1. Ta om nødvendig av syklene.
2. Vipp opp stativet (16) og sikre det med strammebåndene (15) på sykkelstativet.

3. Åpne bakluken litt. Skru ut strammeinnretningene (12) og løsne strammeklørne (13) fra bakluken. Trekk sykkelstativet litt ut fra bakluken, og lukk bakluken.
4. Sving sykkelstativet (1) opp ca. 30°, og ta det av holderne (4).

### Festing av sykler



### ADVARSEL

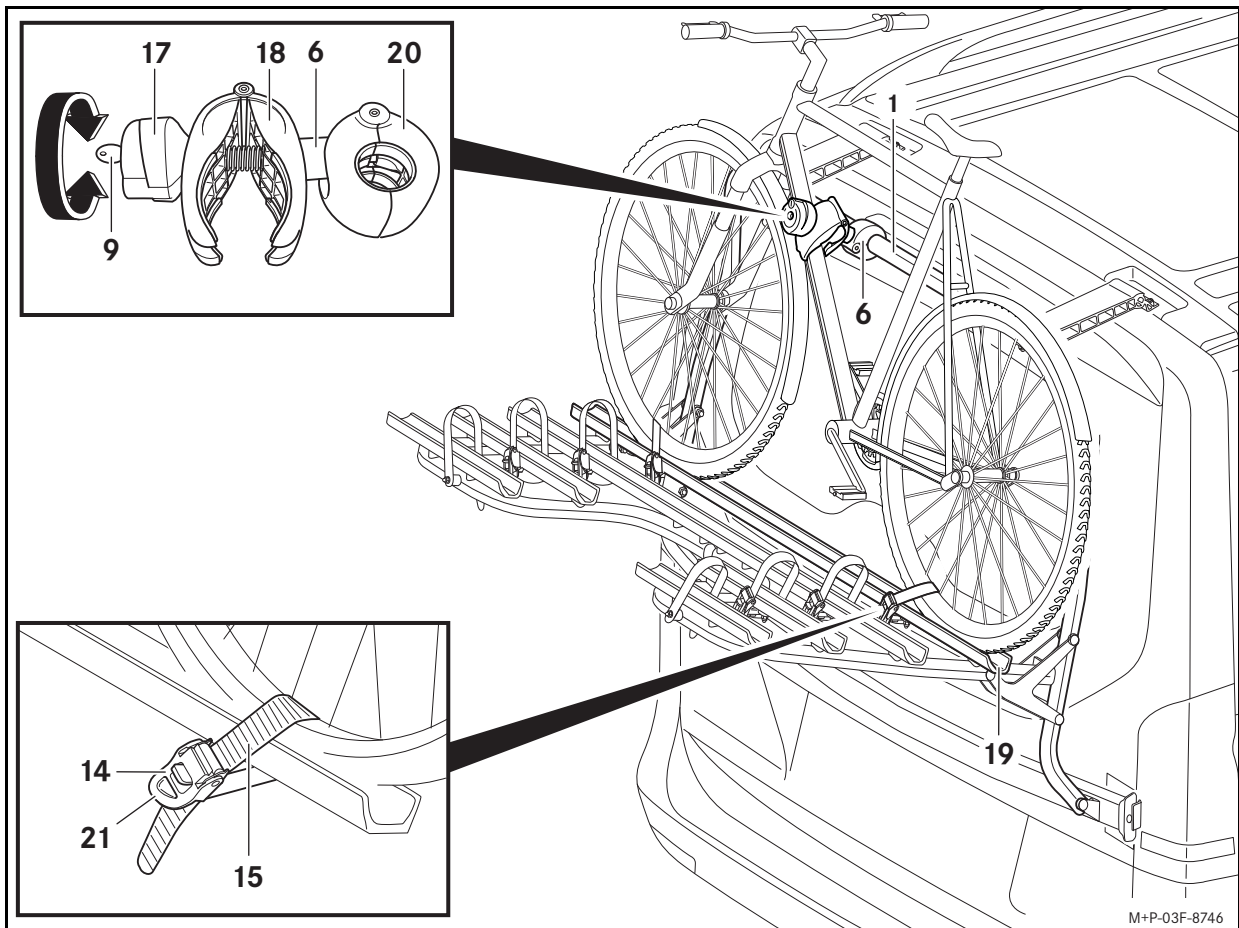
Pass på at

- det transporteres maksimum fire sykler på sykkelstativet,
- syklens akselavstand ikke overskrider den maksimalt tillatte avstanden,
- ingen andre gjenstander transporteres på det hekkmonterte sykkelstativet.
- hver enkelt sykkel festes med en sykkelholder og at for- og bakhjulene i tillegg festes med strammebåndene på hjulskinnene,
- alle ubenyttede sykkelholdere blir fjernet fra sykkelstativet og oppbevart på et sikkert sted,
- alle løse deler som f. eks. sykkelpumpe, drikkeflaske, sykkelkurv, batterier for el-sykler osv. fjernes før sykkelen monteres i stativet, og oppbevares på et sikkert sted.

Ellers kan syklene og/eller de løse delene løsne under kjøring, f. eks. ved oppbremsing. Det er fare for ulykke.

Få en person til å hjelpe deg med monteringen av syklene. Sikre syklene mot å gli/velte.

Overhold den angitte akselavstanden for syklene i kapitlet «Tekniske data».



### Festing av den første sykkel:

#### Merk:

Plasser tunge sykler nær bilen og lette sykler (f. eks. barnesykler) lengre bak på sykkelstativet.

Det må ikke transporteres sykler med karbonramme på det hekkmonterte sykkelstativet. Karbonrammen kan bli skadet.

Still pedalene på den første sykkel slik at de ikke støter mot bilen. Det kan ellers oppstå materielle skader på bilen.

Sykelholderen må alltid festes i sykkelrammen. Sørg for at ingen deler, f. eks. gir- og bremsewire kommer i klem. Defekte holdere må skiftes umiddelbart.

Bruk den korte sykkelholderen (6) på den første sykkel.

1. Lås opp håndtaket (17) med nøkkelen (9).
2. Vri på håndtaket (17) til du får en ca. håndsbred åpning på klemmen (18).
3. Åpne strammebåndet (15) om nødvendig.
4. Plasser sykkel midt på hjulskinnen (19), og sikre den mot å tippe.
5. Klem sammen klemmen (18), og hold den slik at holderen (20) åpner seg. Plasser holderen (20) på et egnet sted på det hekkmonterte sykkelstativet (1), og slipp klemmen (18).
6. Plasser klemmen (18) på et egnet sted på sykkelrammen. Vri håndtaket (17) til klemmen (18) er lukket.
7. Lås håndtaket (17) med nøkkelen (9) og trekk ut nøkkelen (9).

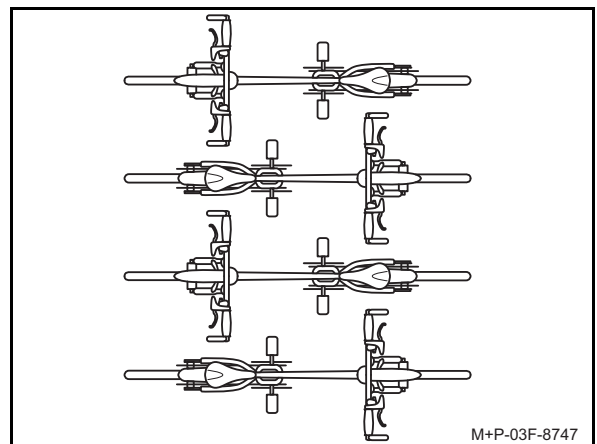
#### Viktig!

**Pass på at strammebåndet for festing av sykkel står skrått i forhold til hjulskinnen. Det er nødvendig for at sykkel skal være korrekt festet på hjulskinnen.**

**Når du strammer strammebåndet, må du passe på at dekk og/eller felger ikke blir skadet.**

8. Skyv strammebåndet (15) inn midt mellom to hjuleiker, tre det inn i spennen og trekk til med spennarmen (21).

### Montering av neste sykkel:



Montering av de neste syklene utføres på samme måte som den første. Husk at syklene må plasseres motsatt vei i forhold til hverandre.

Den andre sykkel festes med den lange holderen (7).

Den tredje og fjerde sykkel festes med hver sin middels lange sykkelholder (8). Fest den tredje sykkel til den andre og den fjerde sykkel til den tredje.

#### Ta av sykler

Få en person til å hjelpe deg med å ta av syklene. Sikre syklene mot å falle av / velte.

Syklene tas av på tilsvarende måte som ved påsetting, men i omvendt rekkefølge.

#### Merk:

Når strammebåndene (15) strammes til, blir de satt under spenning. Når de skal løsnes, må du eventuelt dra hardt i utløseren (14).



## Validade

Estas instruções de montagem são válidas para veículos Mercedes-Benz do modelo

- Vito
- Classe V
- Classe V Marco Polo
- Classe V com spoiler AMG.

Excetua-se veículos com portas traseiras.

Informe-se junto da sua oficina autorizada Mercedes-Benz se o seu veículo é adequado para a utilização deste acessório.

## Componentes individuais

- (1) Porta-bicicletas traseiro
- (2) Anilha dentada (4 unidades)
- (3) Suporte (2 unidades)
- (4) Parafusos de sextavado interior (4 unidades)
- (5) Película de proteção da pintura (2 unidades)
- (6) Suporte curto para bicicletas
- (7) Suporte longo para bicicletas
- (8) Suporte médio para bicicletas (2 unidades)
- (9) Chave (1 unidade por suporte para bicicletas)

Pode adquirir peças sobressalentes originais da Mercedes-Benz na sua oficina autorizada Mercedes-Benz. Para mais informações, dirija-se à sua oficina autorizada Mercedes-Benz.

## Meios auxiliares necessários

- Detergente
- Pano macio, que não largue fios
- Escada
- Chave sextavada interior (abertura da chave 6 mm)
- Chave dinamométrica 23 Nm

## Indicações gerais

Se surgirem dificuldades durante a montagem, dirija-se a uma oficina qualificada. Para o efeito, a Mercedes-Benz recomenda uma oficina autorizada Mercedes-Benz.

Reservamo-nos o direito de efetuar alterações de pormenores de ordem técnica relativamente às ilustrações das instruções de montagem.

Por motivos de segurança e poupança de combustível, o porta-bicicletas traseiro deve ser desmontado do veículo em caso de não utilização.

## Indicações relativas à conservação

Limpe e conserve o porta-bicicletas traseiro como o seu veículo. Verifique se não existem danos na superfície pintada e, se necessário, repare-os.

Não entre com o porta-bicicletas traseiro montado numa estação de lavagem automática.

## Dados técnicos

### Peso próprio

Porta-bicicletas traseiro: aprox. 16,2 kg

### Carga útil máxima no porta-bicicletas traseiro

Total: 70,0 kg

No entanto, não se pode exceder os 30 kg em ambas as calhas para roda próximas do veículo. As duas calhas para roda traseiras podem ser submetidas a uma carga máxima de 17,5 kg.

### Dimensões do porta-bicicletas

traseiro (L x A x P): 1530 mm x 942 mm x 546 mm

## Dimensões, porta-bicicletas traseiro montado no veículo

Saliência para além da altura do veículo (sem bicicletas): aprox. 30 mm

Saliência para além do comprimento do veículo (aba do suporte levantada): aprox. 230 mm

Saliência para além do comprimento do veículo (aba do suporte baixada): aprox. 840 mm

## Diâmetro máximo do tubo do quadro da bicicleta

Tubo redondo: máx. 75 mm

Tubo oval: máx. 75 mm x 45 mm

## Distâncias entre eixos para bicicletas nas calhas para roda

Calha para roda para a primeira bicicleta: máx. 130 cm

Calha para roda para a segunda bicicleta: máx. 130 cm

Calha para roda para a terceira bicicleta: 52 cm a 125 cm

Calha para roda para a quarta bicicleta: 52 cm a 115 cm

## Indicações de segurança importantes



### ADVERTÊNCIA

Respeite impreterivelmente a carga útil máxima permitida do seu porta-bicicletas traseiro. Caso contrário, o porta-bicicletas traseiro e/ou as bicicletas montadas podem soltar-se do veículo e, desse modo, feri-lo a si e a outras pessoas e/ou provocar danos, inclusivamente no seu veículo. Existe perigo de acidente.



### ADVERTÊNCIA

Respeite impreterivelmente o peso bruto admissível do veículo, bem como a carga sobre a esfera do reboque permitida; consulte o Manual do Condutor. O peso adicional na tampa do compartimento de carga do veículo piora o efeito de travagem, o comportamento em curvas e a capacidade de aceleração do veículo. Adapte sempre o seu estilo de condução às atuais condições climatéricas, da estrada e do trânsito, conduzindo com particular atenção se o porta-bicicletas traseiro estiver carregado. Existe perigo de acidente.

A carga traseira cria uma maior superfície de ataque ao vento, aumentando o centro de gravidade do veículo e alterando, deste modo, o comportamento de condução. Por essa razão, é necessário respeitar uma velocidade máxima de 130 km/h com o porta-bicicletas traseiro montado.

Mesmo que o porta-bicicletas traseiro montado não esteja carregado, conduza com maior cuidado.



### ADVERTÊNCIA

Não cubra as bicicletas com toldos, capas de proteção ou semelhantes, visto que isso aumenta a superfície de ataque ao vento, o que influencia o comportamento de condução. O efeito de travagem, o comportamento em curvas e a capacidade de aceleração do veículo podem piorar. Existe perigo de acidente.

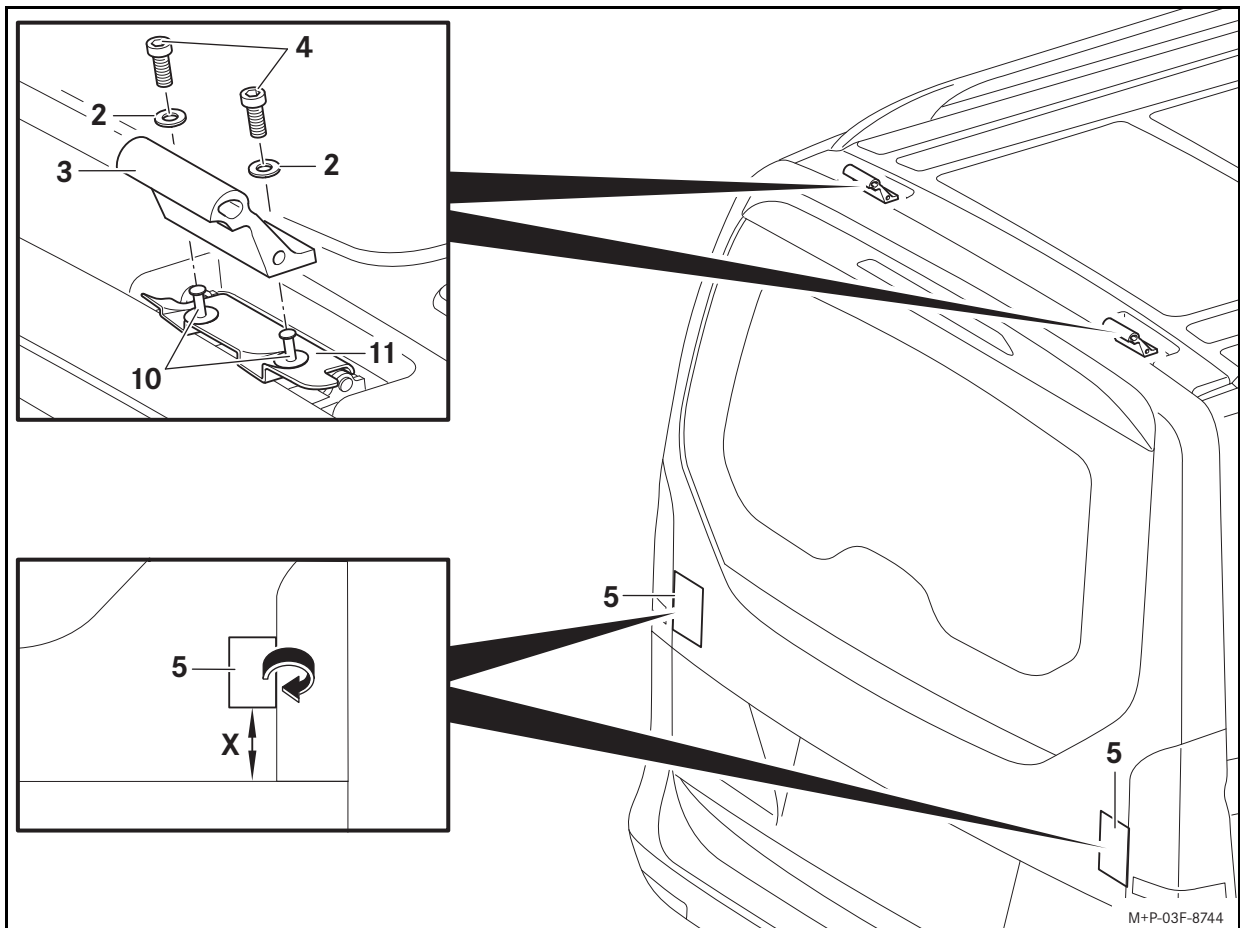


### ADVERTÊNCIA

Descarregue as bicicletas e proteja a aba do suporte do porta-bicicletas traseiro para que não se abra, antes de abrir a tampa do compartimento de carga. O mecanismo de fixação da tampa do compartimento de carga aberta não foi concebido para a carga adicional com um porta-bicicletas traseiro carregado.

A tampa do compartimento de carga pode fechar-se automaticamente e, desse modo, causar ferimentos a si e a terceiros. Além disso, as bicicletas montadas com a tampa do compartimento de carga aberta, podem danificar as estruturas no tejadilho.





#### ADVERTÊNCIA

Em cada montagem, antes de cada viagem e também durante uma viagem mais longa, verifique se todos os dispositivos de bloqueio, os suportes para bicicletas e as correias tensoras do porta-bicicletas traseiro estão bem fixos e, se necessário, reaperte-os. Substitua de imediato peças avariadas ou desgastadas do porta-bicicletas traseiro. As fixações podem desapertar-se e o porta-bicicletas traseiro pode soltar-se do veículo, juntamente com as bicicletas montadas, e feri-lo a si e a outras pessoas e/ou provocar danos, inclusive no seu veículo. Repita estas verificações em função das condições do piso da estrada em intervalos regulares, mas, o mais tardar, após 500 km de utilização permanente. Existe perigo de acidente.



#### ADVERTÊNCIA

Respeite impreterivelmente a carga máxima admissível de 70 kg para um máximo de 4 bicicletas no porta-bicicletas traseiro e o peso bruto admissível do veículo (consulte o Manual do Condutor). Caso contrário, o porta-bicicletas traseiro e/ou as bicicletas montadas podem soltar-se do veículo, magoando-o a si e a terceiros ou causando um acidente.

Tenha em conta a alteração das dimensões do veículo (largura, altura, profundidade) devido à montagem do porta-bicicletas traseiro e à colocação das bicicletas.

#### Importante!

**Veículos com óculo traseiro de abertura separada (tampa do compartimento de carga EASY-PACK): Não abra o óculo traseiro com o porta-bicicletas traseiro montado. O óculo traseiro pode colidir com o porta-bicicletas traseiro e/ou as bicicletas colocadas, sofrendo danos.**

#### Montar o porta-bicicletas traseiro

Monte o porta-bicicletas traseiro com o auxílio de outra pessoa. Proteja o porta-bicicletas traseiro para que não deslize/tombe.

#### Preparativos no veículo:

1. Limpe amplamente a área de trabalho no veículo com uma solução de sabão e seque-a com um pano macio.
2. Retire os rebites de plástico (10).
3. Retire as coberturas acústicas (11).

#### Nota

Guarde os rebites de plástico e as coberturas acústicas num local limpo e seguro.

#### Importante!

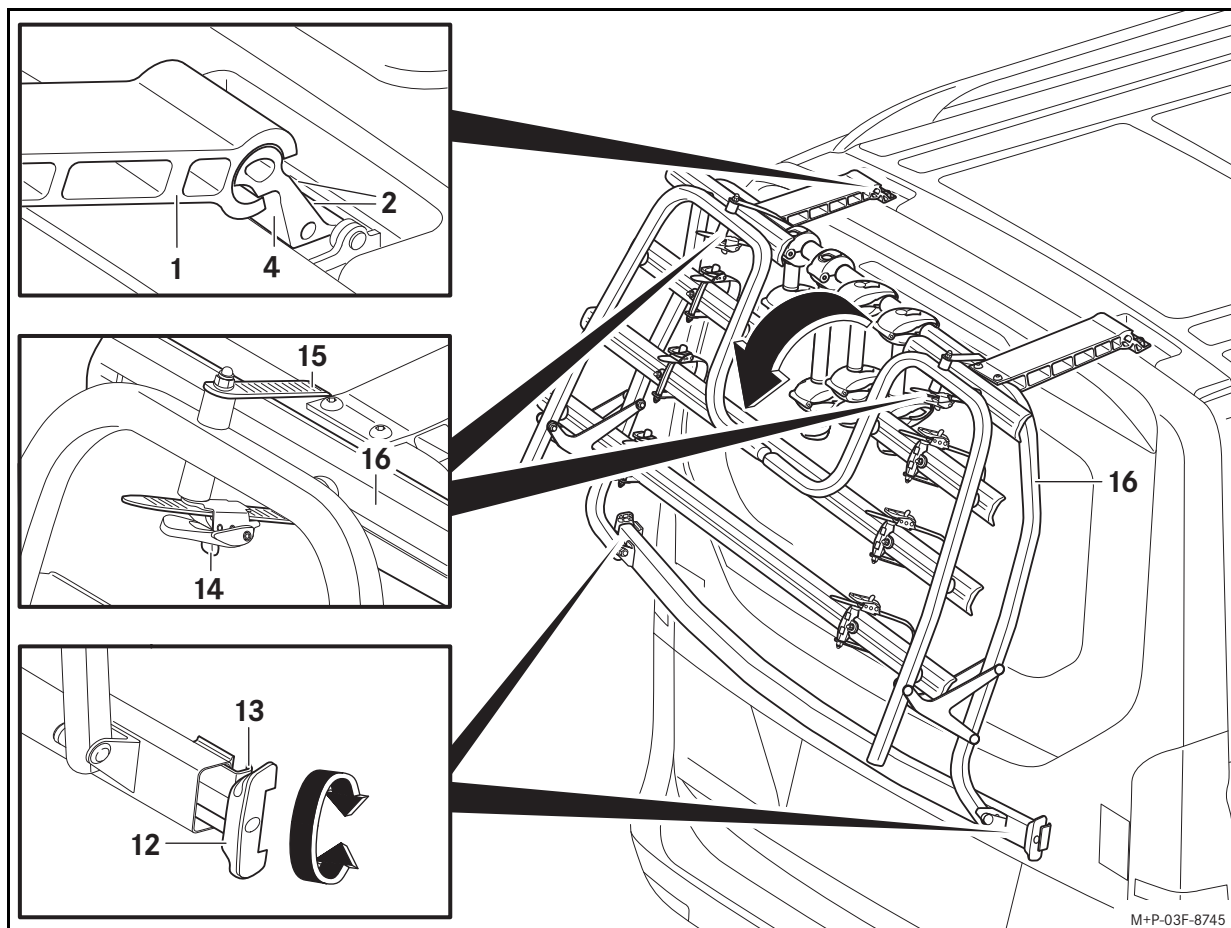
**Primeiro, aperte os parafusos de sextavado interior apenas à mão.**

4. Fixe as anilhas dentadas (2) e o suporte (3), como ilustrado, com os parafusos de sextavado interior (4) ao veículo.

#### Importante!

**Depois de colar as películas de proteção da pintura, já não é possível deslocá-las.**

5. Abra ligeiramente a tampa do compartimento de carga. Cole as películas de proteção da pintura (5) na tampa do compartimento de carga de modo a que sobressaiam cerca de 1 cm dos cantos laterais da tampa do compartimento de carga. Dobre as películas de proteção da pintura (5) à volta dos cantos da tampa do compartimento de carga e feche a respetiva tampa.  
Distância (X): 80 mm



### Preparativos no porta-bicicletas traseiro:

1. Se necessário, remova todos os suportes para bicicletas (6, 7, 8).  
(Para o funcionamento dos suportes para bicicletas, consulte a secção "Fixar a primeira bicicleta".)
2. Retire os dispositivos de tensionamento (12) de ambos os lados e desaperte-os até ao batente.

### Montagem no veículo:

1. Coloque o porta-bicicletas traseiro (1) num ângulo de cerca de 30° em relação à tampa do compartimento de carga, como ilustrado, nos suportes (4), rode-o cuidadosamente para baixo e alinhe-o pela tampa do compartimento de carga.
2. Aperte os parafusos de sextavado interior (2) com 23 Nm.

### Importante!

**Certifique-se de que o porta-bicicletas traseiro fica posicionado no centro da tampa do compartimento de carga, mesmo depois de se apertar os dispositivos de tensionamento. As garras de fixação têm de assentar totalmente na tampa do compartimento de carga. Se as garras de fixação estiverem salientes e não estiverem aparafusadas manualmente, o vidro do farol traseiro pode ficar danificado.**

3. Abra ligeiramente a tampa do compartimento de carga. Coloque as garras de fixação (13) nos cantos laterais da tampa do compartimento de carga, formando uma união positiva. Aperte uniformemente os dispositivos de tensionamento (12), à mão, de ambos os lados e feche a tampa do compartimento de carga.
4. Empurre os dispositivos de tensionamento (12) para dentro, até assentarem formando uma união positiva.

### Abrir a aba do suporte:

#### Importante!

**Ao desbloquear as correias tensoras, proteja a aba do suporte para impedir o seu rebatimento.**

1. Puxe os dispositivos de desbloqueio (14) e retire as correias tensoras (15).
2. Baixe a aba do suporte (16).

### Desmontar o porta-bicicletas traseiro

Desmonte o porta-bicicletas traseiro com o auxílio de outra pessoa. Proteja o porta-bicicletas traseiro para que não deslize/tombe.

1. Se necessário, retire as bicicletas.
2. Levante a aba do suporte (16) e fixe-a com as correias tensoras (15) ao porta-bicicletas traseiro.
3. Abra ligeiramente a tampa do compartimento de carga. Desaperte os dispositivos de tensionamento (12) e solte as garras de fixação (13) da tampa do compartimento de carga. Afaste o porta-bicicletas traseiro ligeiramente da tampa do compartimento de carga e feche a tampa do compartimento de carga.
4. Rode o porta-bicicletas traseiro (1) aprox. 30° para cima e retire-o dos suportes (4).

### Fixar bicicletas



#### ADVERTÊNCIA

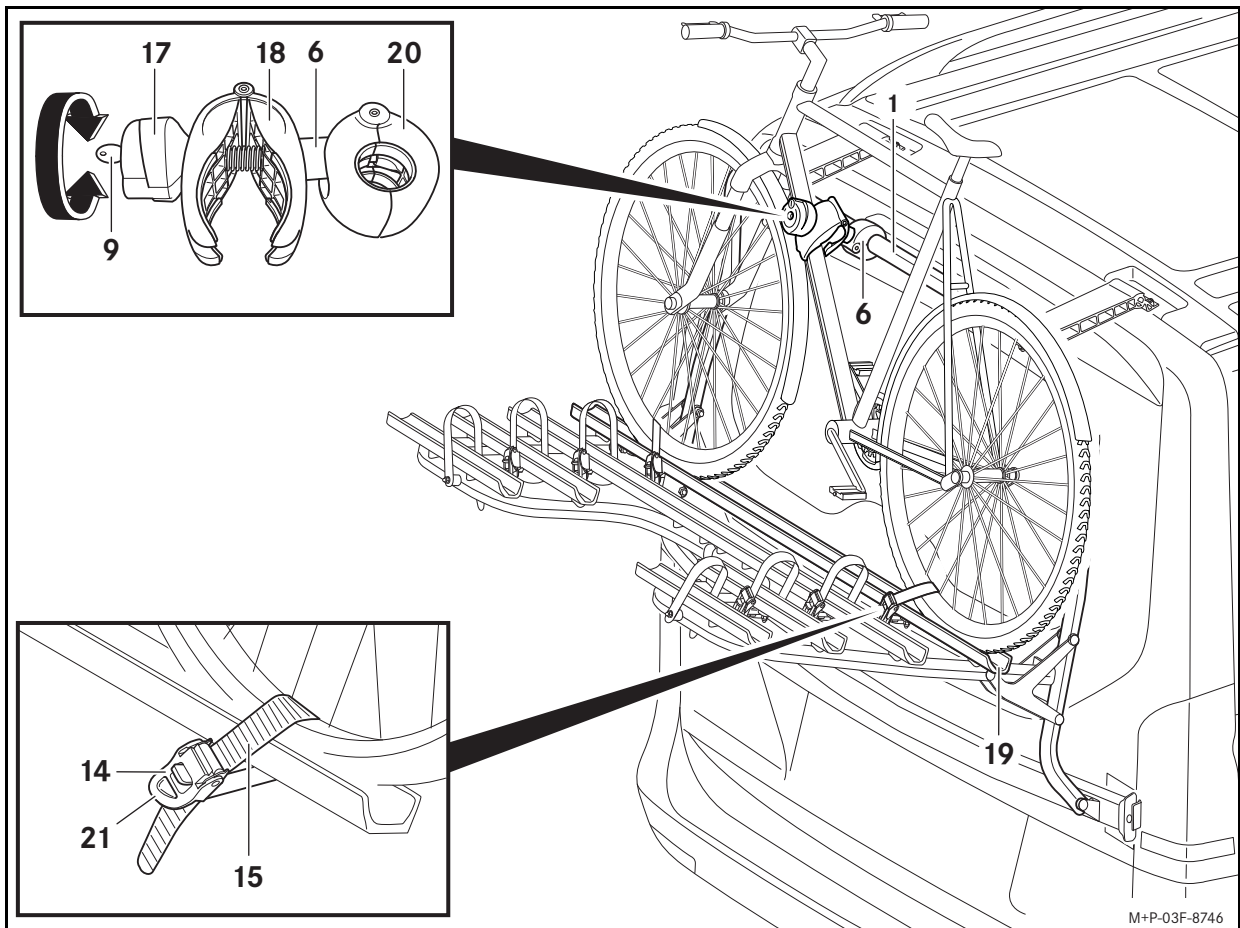
Certifique-se de que

- são transportadas no máximo quatro bicicletas no porta-bicicletas traseiro,
- a distância entre eixos das bicicletas não excede o tamanho aprovado,
- não são transportados outros objetos no porta-bicicletas traseiro,
- cada bicicleta está fixada com um suporte adequado e adicionalmente com a correia tensora da calha para roda na roda dianteira e traseira,
- todos os suportes para bicicletas que não estão a ser utilizados foram removidos do porta-bicicletas traseiro e guardados num local seguro,
- todas as peças soltas como, por exemplo, bomba de ar, garrafa, cesto, baterias recarregáveis para E-bikes (bicicletas elétricas), etc., foram removidas e guardadas num local seguro, antes da montagem da respetiva bicicleta no porta-bicicletas traseiro.

Caso contrário, as bicicletas e/ou as peças podem soltar-se em andamento, p. ex. ao travar. Existe perigo de acidente.

Monte as bicicletas com o auxílio de outra pessoa. Proteja as bicicletas para que não deslizem/tombem.

Respeite as distâncias entre eixos para bicicletas constantes do capítulo "Dados técnicos".



### Fixar a primeira bicicleta:

#### Indicações

Monte as bicicletas pesadas perto do veículo e as leves (por exemplo, bicicletas de criança) mais atrás no porta-bicicletas traseiro.

Não transporte bicicletas com quadro em carbono no porta-bicicletas traseiro. Caso contrário, o quadro em carbono pode ficar danificado.

Tenha em conta a posição dos pedais da primeira bicicleta, para evitar qualquer colisão entre o pedal e o veículo. Caso contrário, podem ocorrer danos no veículo.

Fixe o suporte apenas ao quadro da bicicleta. Não pode ficar entalado qualquer componente, p.ex., cabos de engrenagem e de travões. Um suporte avariado tem de ser substituído imediatamente.

Para a primeira bicicleta, usa-se o suporte curto (6).

1. Desbloqueie o manípulo rotativo (17) com a chave (9).
2. Desenrosque o manípulo rotativo (17), até o fecho (18) se abrir aproximadamente um palmo.
3. Se necessário, abra as correias tensoras (15).
4. Coloque a bicicleta no centro da calha para roda (19) e proteja-a para que não tombe.
5. Comprima o fecho (18) e mantenha-o nessa posição de modo a que o suporte (20) se abra. Posicione o suporte (20) num local adequado no porta-bicicletas traseiro (1) e solte o fecho (18).
6. Posicione o fecho (18) num local seguro no quadro da bicicleta. Enrosque o manípulo rotativo (17), até o fecho (18) se fechar.
7. Bloqueie o manípulo rotativo (17) com a chave (9) e retire a chave (9).

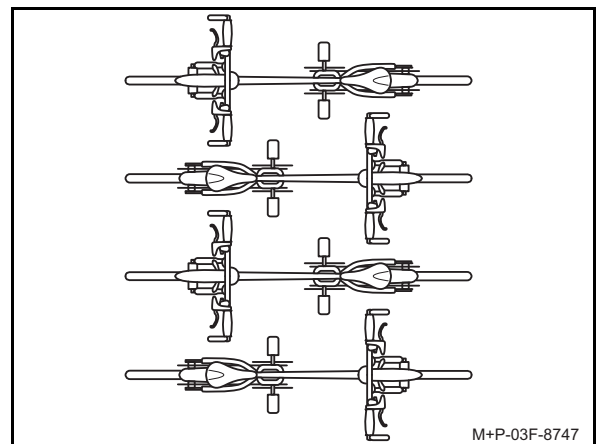
#### Importante!

**Certifique-se de que as correias tensoras para a fixação da bicicleta estão alinhadas diagonalmente à calha para roda. Só assim é que a bicicleta fica devidamente fixada na calha para roda.**

**Ao apertar as correias tensoras, certifique-se de que os pneus e/ou as jantes não ficam danificado(a)s.**

8. Passe as correias tensoras (15) pelo meio de dois raios das rodas, enfie-as na fivela e aperte-as com o braço tensor (21).

### Fixar outra bicicleta:



A montagem de outras bicicletas realiza-se de forma análoga. Deve ter-se em conta a disposição contrária das bicicletas.

A segunda bicicleta é fixada com o suporte longo (7).

A terceira e a quarta bicicleta são fixadas, respetivamente, com um dos suportes médios (8). Neste caso, a terceira bicicleta é fixada à segunda bicicleta e a quarta à terceira.

#### Retirar as bicicletas

Desmonte as bicicletas com o auxílio de outra pessoa. Proteja as bicicletas para que não escorreguem/tombem.

A desmontagem das bicicletas é efetuada pela ordem inversa da montagem.

#### Nota

Ao apertar as correias tensoras (15), estas são colocadas sob tensão. Para as soltar, o dispositivo de bloqueio (14) tem eventualmente de ser puxado com força.

## Zakres obowiązywania

Niniejsza instrukcja montażu obowiązuje w przypadku wszystkich samochodów Mercedes-Benz typu

- Vito
- Klasa V
- Klasa V Marco Polo
- Klasa V ze spojlerem AMG.

Wyjątek stanowią pojazdy z drzwiami bagażnika.

Prosimy o sprawdzenie w ASO Mercedes-Benz, czy Państwa samochód nadaje się do używania tego wyposażenia dodatkowego.

## Elementy

- (1) Tylony bagażnik rowerowy
- (2) Podkładka zębata (4 sztuki)
- (3) Wspornik (2 sztuki)
- (4) Śruba z gniazdem sześciokątnym (4 sztuki)
- (5) Folia zabezpieczająca lakier (2 sztuki)
- (6) Uchwyt na rowery krótki
- (7) Uchwyt na rowery długi
- (8) Uchwyt na rowery średni (2 sztuki)
- (9) Kluczyk (1 sztuka do każdego uchwytu rowerowego)

Oryginalne części zamienne są dostępne w każdej ASO Mercedes-Benz. W celu uzyskania dalszych informacji należy skontaktować się z ASO Mercedes-Benz.

## Wymagane pomoce

- Płyn do mycia naczyń
- Miękka, niepozostająca włókien ściereczka
- Drabina
- Klucz imbusowy (rozpiętość 6 mm)
- Klucz dynamometryczny 23 Nm

## Wskazówki ogólne

W przypadku wystąpienia trudności podczas montażu należy skontaktować się z fachowym serwisem. Producent pojazdów Mercedes-Benz zaleca skorzystanie w tym celu z ASO Mercedes-Benz.

Zastrzegamy sobie prawo do modyfikacji szczegółów technicznych w porównaniu z ilustracjami zawartymi w instrukcji montażu.

Ze względów bezpieczeństwa oraz w celu oszczędności paliwa w przypadku niekorzystania z bagażnika rowerowego na hak holowniczy należy go zdemontować.

## Wskazówki dotyczące konserwacji

Bagażnik rowerowy na hak holowniczy należy czyścić tak, jak pojazd. Zwracać uwagę na uszkodzenia powierzchni lakierowej i w razie potrzeby usuwać je.

Z zamontowanym bagażnikiem rowerowym na hak holowniczy nie należy korzystać z myjni automatycznej.

## Dane techniczne

### Masa własna

Tylony bagażnik rowerowy: ok. 16,2 kg

### Maksymalne obciążenie tylnego bagażnika rowerowego

Łącznie: 70,0 kg

Jednak nie więcej niż 30 kg na obu prowadnicach kół blisko pojazdu. Obie tylne prowadnice kół mogą być obciążane maksymalnie 17,5 kg.

### Wymiary tylnego bagażnika

rowerowego (szer. x wys. x dł.): 1530 mm x 942 mm x 546 mm

## Wymiary, tylny bagażnik rowerowy zamontowany na pojeździe

Wystawanie powyżej wysokości pojazdu (bez rowerów): ok. 30 mm

Wystawanie powyżej długości pojazdu (klapa nośna podniesiona): ok. 230 mm

Wystawanie powyżej długości pojazdu (klapa nośna opuszczona): ok. 840 mm

## Maksymalna średnica rury ramy roweru

Rura okrągła: maks. 75 mm

Rura owalna: maks. 75 mm x 45 mm

## Odległości osi rowerów na prowadnicach kół

Prowadnica koła pierwszego roweru: maks. 130 cm

Prowadnica koła drugiego roweru: maks. 130 cm

Prowadnica koła trzeciego roweru: 52 cm do 125 cm

Prowadnica koła czwartego roweru: 52 cm do 115 cm

## Ważne wskazówki dotyczące bezpieczeństwa



### OSTRZEŻENIE

Należy koniecznie przestrzegać dopuszczalnego obciążenia bagażnika rowerowego na hak holowniczy. W przeciwnym razie bagażnik rowerowy na hak holowniczy i/lub zamontowane rowery mogą się poluzować oraz spowodować w wyniku tego obrażenia u kierowcy i innych osób i/ lub szkody majątkowe również w Państwa pojeździe. Istnieje ryzyko wypadku.



### OSTRZEŻENIE

Należy koniecznie przestrzegać dopuszczalnej masy całkowitej oraz dopuszczalnego obciążenia statycznego, patrz instrukcja obsługi pojazdu. Dodatkowy ciężar na klapie tylnej pojazdu może pogorszyć skuteczność hamowania, stabilność podczas jazdy na zakrętach oraz możliwości przyspieszania pojazdu. Technikę jazdy należy zawsze dostosowywać do aktualnych warunków drogowych, ruchu drogowego i warunków atmosferycznych, i zachować szczególną ostrożność podczas jazdy z bagażem na tylnym bagażniku rowerowym. Istnieje ryzyko wypadku. Obciążenie z tyłu pojazdu oznacza większe pole oddziaływania wiatru, co prowadzi do podwyższenia punktu ciężkości pojazdu i w ten sposób do zmiany reakcji pojazdu. Dlatego w przypadku zamontowanego bagażnika rowerowego na hak holowniczy należy przestrzegać prędkości maksymalnej 130 km/h. Również jeżdżąc bez obciążenia z zamontowanym bagażnikiem rowerowym na hak holowniczy, należy zawsze zachować szczególną ostrożność.



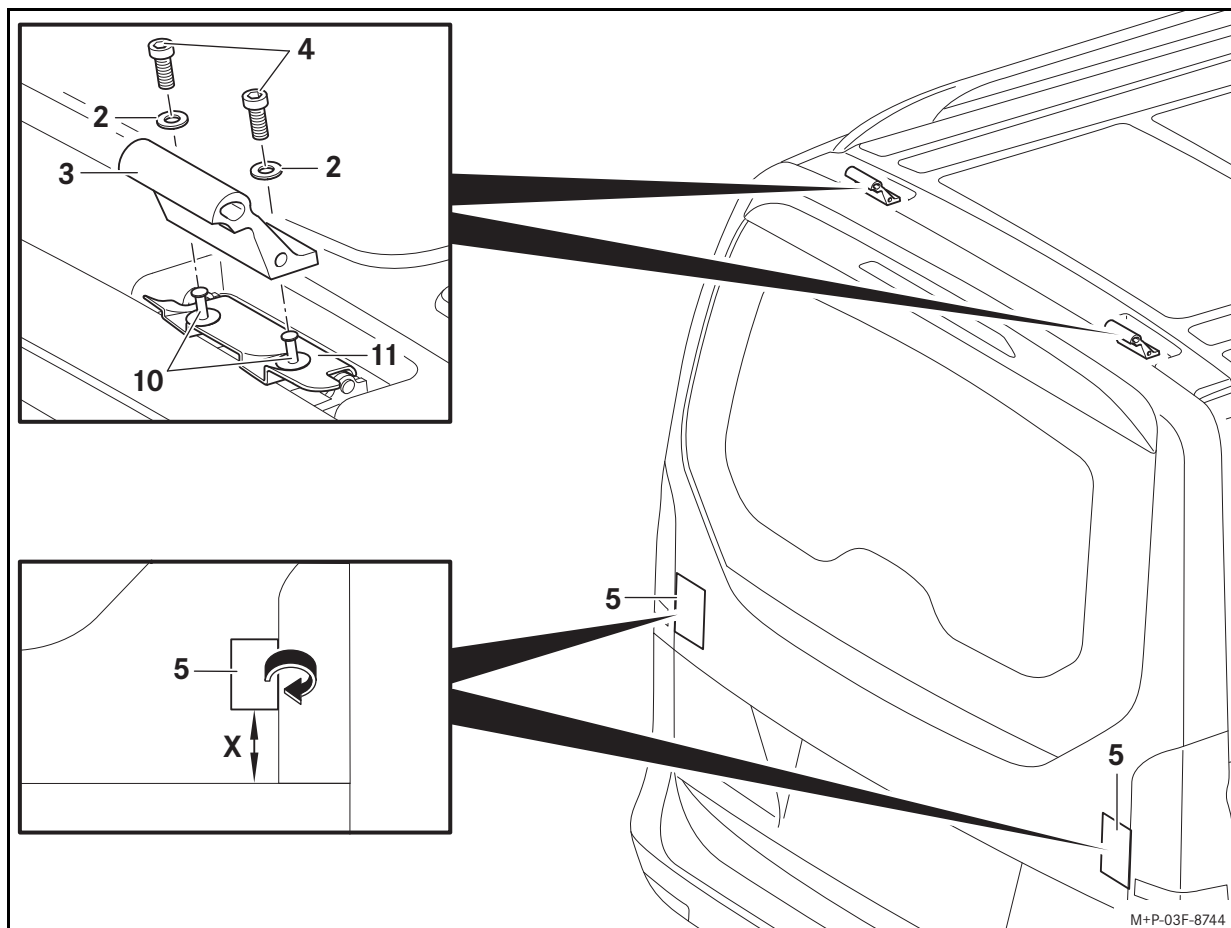
### OSTRZEŻENIE

Rowery nie należy osłaniać plandekami, osłonami zabezpieczającymi itp., ponieważ w ten sposób zwiększa się powierzchnia oddziaływania wiatru. Ma to wpływ na reakcje pojazdu podczas jazdy. Skuteczność hamowania, stabilność podczas jazdy na zakrętach oraz możliwości przyspieszania pojazdu mogą się pogorszyć. Istnieje ryzyko wypadku.



### OSTRZEŻENIE

Przed otworzeniem klapy tylnej należy zdjąć rowery i zabezpieczyć klapę nośną tylnego bagażnika rowerowego przed rozłożeniem. Mechanizm mocujący otwartej klapy tylnej nie jest przeznaczony do dodatkowego obciążenia przez obciążony tylny bagażnik rowerowy. Klapa tylna może się samoczynnie zamknąć, doprowadzając w ten sposób do obrażeń kierowcy i innych osób. Poza tym zamontowane rowery przy otwartej klapie tylnej mogłyby uszkodzić elementy zamontowane na dachu.



#### OSTRZEŻENIE

Przy każdym montażu, przed każdą jazdą oraz w trakcie dłuższych podróży należy kontrolować wszystkie blokady, uchwyty i pasy mocujące tylny bagażnik rowerowy pod kątem stabilnego mocowania, a w razie potrzeby dokręcić je. Uszkodzone lub zużyte części bagażnika rowerowego na hak holowniczy należy niezwłocznie wymieniać. Mocowania mogą się poluzować samodzielnie, w wyniku czego może dojść do poluzowania się bagażnika rowerowego na hak holowniczy wraz z zamontowanymi rowerami z pojazdu, co może doprowadzić do obrażeń kierowcy i innych osób i/ lub szkód majątkowych, również w Państwa pojeździe. Kontrole należy powtarzać w regularnych odstępach w zależności od jakości nawierzchni, jednak najpóźniej po przejechaniu nieprzerwanie 500 km. Istnieje ryzyko wypadku.



#### OSTRZEŻENIE

Należy koniecznie przestrzegać maksymalnie dopuszczalnego obciążenia 70 kg dla maksymalnie 4 rowerów na tylnym bagażniku rowerowym oraz dopuszczalnej masy całkowitej pojazdu (patrz instrukcja obsługi pojazdu). W przeciwnym razie tylny bagażnik rowerowy i/lub zamontowane rowery mogą się poluzować z pojazdu, powodując w wyniku tego wypadek i doprowadzając do obrażeń kierowcy i innych osób.

Należy pamiętać o zmienionych wymiarach pojazdu (szerokość, wysokość, długość) w wyniku zamontowania tylnego bagażnika rowerowego i umieszczonych rowerów.

#### Ważne!

**Pojazdy z oddzielnie otwieraną szybą tylną (klapa tylna EASY-PACK): Szyby tylnej nie należy otwierać przy zamontowanym tylnym bagażniku rowerowym. Mogłoby dojść do kolizji szyby tylnej z tylnym bagażnikiem rowerowym i/lub umieszczonymi rowerami oraz jej uszkodzenia.**

#### Montaż tylnego bagażnika rowerowego

Montaż tylnego bagażnika rowerowego należy przeprowadzać z pomocą drugiej osoby. Zabezpieczyć tylny bagażnik rowerowy przed spadnięciem/przechyleniem.

#### Przygotowania w pojeździe:

1. Umyć obszar roboczy w pojeździe na dużej powierzchni roztworem wody z mydłem i wytrzeć do sucha miękką ściereczką.
2. Usunąć nity z tworzywa sztucznego (10).
3. Zdjąć osłony akustyczne (11).

#### Wskazówka

Nity z tworzywa sztucznego oraz osłony akustyczne należy przechowywać w czystym i bezpiecznym miejscu.

#### Ważne!

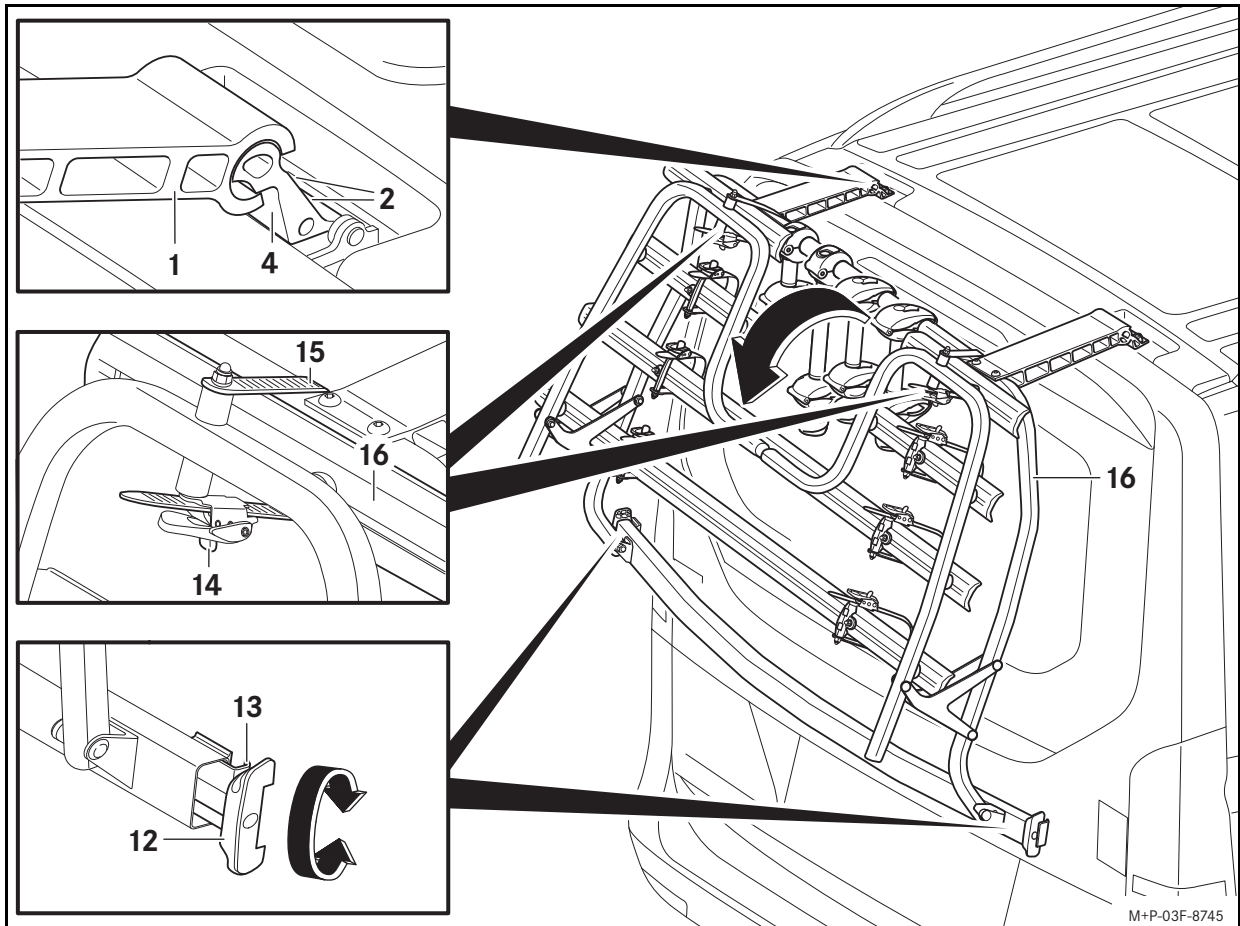
**Śruby z gniazdem sześciokątnym należy dokręcać najpierw ręcznie.**

4. Dokręcić podkładki zębate (2) i uchwyty (3), zgodnie z ilustracją, za pomocą śrub z gniazdami sześciokątnymi (4) do pojazdu.

#### Ważne!

**Po przyklejeniu folii zabezpieczających lakier ich przesuwanie nie jest już możliwe.**

5. Otworzyć nieco klapę tylną. Przykleić folie zabezpieczające lakier (5) w taki sposób na klapie tylnej, aby wystawały ok. 1 cm ponad boczne krawędzie klapy tylnej. Założyć folie zabezpieczające lakier (5) wokół klapy tylnej i zamknąć klapę tylną.  
Odstęp (X): 80 mm



M+P-03F-8745

### Przygotowania na tylnym bagażniku rowerowym:

1. W razie potrzeby zdjęć wszystkie uchwyty na rowery (6, 7, 8). (Obsługa uchwytów na rowery patrz rozdział „Mocowanie pierwszego roweru“.)
2. Wysunąć napinacze (12) po obu stronach i wykręcić do oporu.

### Montaż w pojeździe:

1. Założyć tylny bagażnik rowerowy (1) pod kątem ok. 30° w stosunku do klapy tylnej, zgodnie z ilustracją, w uchwyty (4), odchylić ostrożnie do dołu i ustawić odpowiednio w odniesieniu do klapy tylnej.
2. Dokręcić śruby z gniazdami sześciokątnymi (2) z 23 Nm.

### Ważne!

**Zwracać uwagę, aby tylny bagażnik rowerowy również po dokręceniu napinaczy znajdował się pośrodku klapy tylnej. Łapy mocujące muszą całkowicie przylegać do klapy tylnej. Jeżeli łapy mocujące wystają i nie są ręcznie przykręcone, może dochodzić do uszkodzenia szkła tylnych reflektorów.**

3. Otworzyć nieco klapę tylną. Umieścić łapy mocujące (13) ściśle przy bocznych krawędziach klapy tylnej. Napinacze (12) dokręcić równomiernie ręcznie po obu stronach i zamknąć klapę tylną.
4. Napinacze (12) nacisnąć do wewnątrz, aż zaczną ściśle przylegać.

### Rozkładanie klapy nośnej:

#### Ważne!

**Zabezpieczyć klapę nośną podczas odblokowywania pasków napinających przed spadnięciem.**

1. Pociągnąć odblokowania (14) i wyjąć paski mocujące (15).
2. Rozłożyć klapę nośną (16) do dołu.

### Demontaż tylnego bagażnika rowerowego

Demontaż tylnego bagażnika rowerowego należy przeprowadzać z pomocą drugiej osoby. Zabezpieczyć tylny bagażnik rowerowy przed spadnięciem/przechyleniem.

1. W razie potrzeby zdjęć rowery.
2. Złożyć klapę tylną (16) do góry i zabezpieczyć paskami napinającymi (15) do tylnego bagażnika rowerowego.

3. Otworzyć nieco klapę tylną. Wykręcić napinacze (12) i poluzować łapy mocujące (13) z klapy tylnej. Unieść nieco tylny bagażnik rowerowy z klapy tylnej i zamknąć klapę tylną.
4. Odchylić tylny bagażnik rowerowy (1) ok. 30° do góry i zdjęć z uchwytów (4).

### Mocowanie rowerów



#### OSTRZEŻENIE

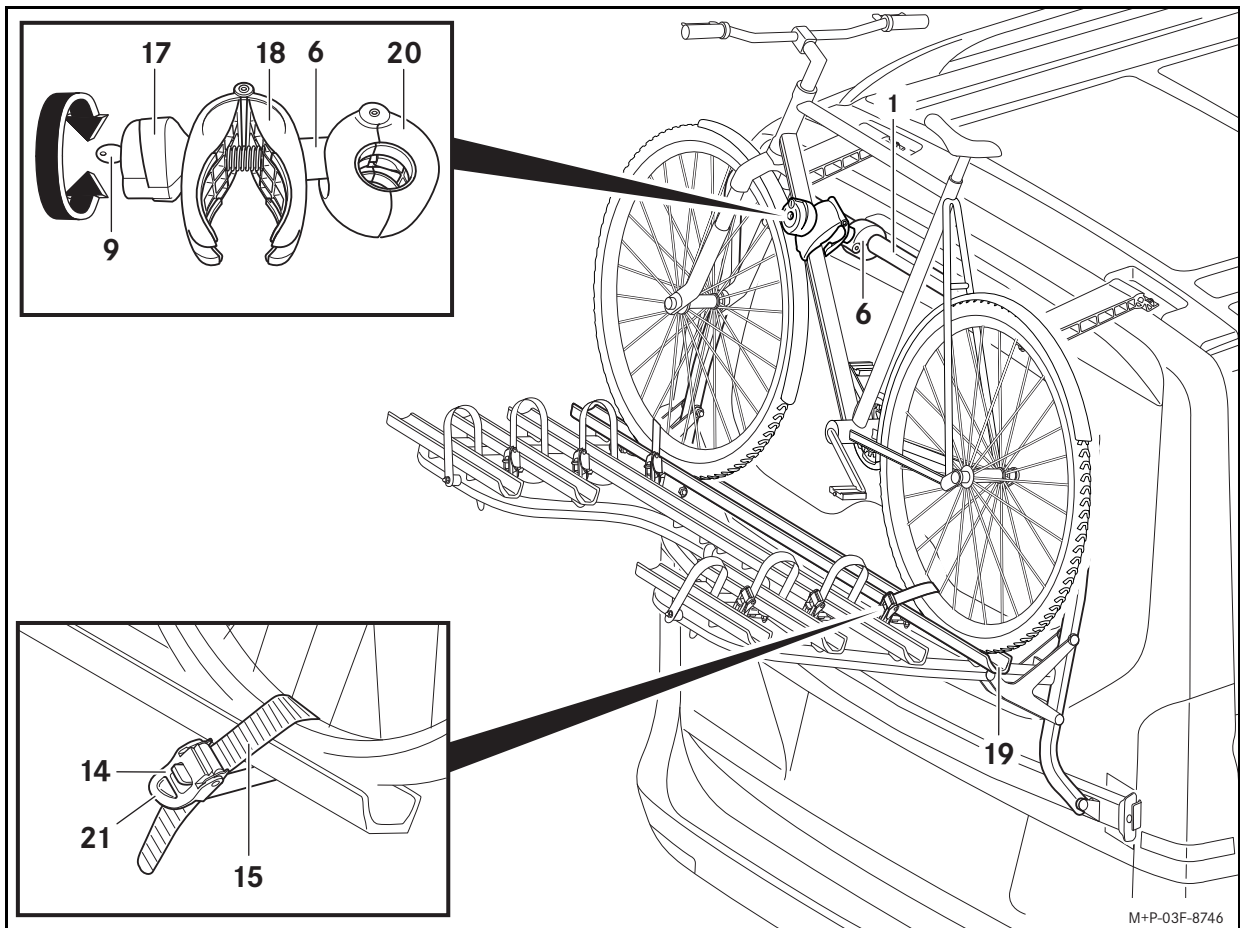
Zwrócić uwagę, aby

- na tylnym bagażniku rowerowym transportowane były maksymalnie cztery rowery,
- odległość rowerów nie przekraczała dopuszczalnego wymiaru,
- na tylnym bagażniku rowerowym nie były transportowane żadne inne przedmioty,
- każdy rower był zamontowany we własnym uchwycie oraz dodatkowo aby koła przednie i tylne były zablokowane za pomocą pasa mocującego prowadnicy koła,
- wszystkie nieużywane uchwyty zostały usunięte z tylnego bagażnika rowerowego i schowane w bezpiecznym miejscu,
- wszystkie luźne części, np. pompka do kół, bidon, kosz rowerowy, baterie do e-bike'a itd., zostały usunięte i schowane w bezpiecznym miejscu przed montażem roweru na bagażniku rowerowym na haku holowniczym.

W przeciwnym razie rowery i/ lub luźne części mogą się poluzować podczas jazdy, np. podczas hamowania. Istnieje ryzyko wypadku.

Montaż rowerów należy przeprowadzać z pomocą drugiej osoby. Rowery należy zabezpieczyć przed zsunięciem/ przewróceniem.

Należy przestrzegać odległości osi rowerów podane w rozdziale „Dane techniczne“.



### Mocowanie pierwszego roweru:

#### Wskazówki

Ciężkie rowery należy montować na bagażniku blisko pojazdu, a lekkie (np. rowery dziecięce) bardziej z tyłu.

Na tylnym bagażniku rowerowym nie przewozić rowerów z ramą z włókna węglowego. W przeciwnym razie rama z włókna węglowego może zostać uszkodzona.

Zwracać uwagę na położenie pedałów pierwszego roweru, aby uniknąć kolizji pomiędzy pedałami a pojazdem. W przeciwnym razie może dojść do uszkodzeń pojazdu.

Uchwyty należy mocować wyłącznie na ramie roweru. Nie wolno zaciskać żadnych elementów, takich jak np. linki przerzutek i linki hamulców. Uszkodzony uchwyt należy niezwłocznie wymienić.

W przypadku pierwszego roweru stosowany jest krótki uchwyt (6).

1. Odblokować pokrętko (17) za pomocą kluczyka (9).
2. Przykręcić pokrętko (17), aż zacisk (18) zostanie otworzony mniej więcej na szerokość dłoni.
3. W razie potrzeby otworzyć pas mocujący (15).
4. Umieścić rower pośrodku na prowadnicy koła (19) i zabezpieczyć przed spadnięciem.
5. Ścisnąć zacisk (18) i przytrzymać, aby mocowanie (20) otworzyło się. Ustawić mocowanie (20) w odpowiednim miejscu przy tylnym bagażniku rowerowym (1) i puścić zacisk (18).
6. Ustawić zacisk (18) w odpowiednim miejscu przy ramie roweru. Dokręcić pokrętko (17), aż zacisk (18) zostanie zamknięty.
7. Zablokować pokrętko (17) za pomocą kluczyka (9) i wyjąć kluczyk (9).

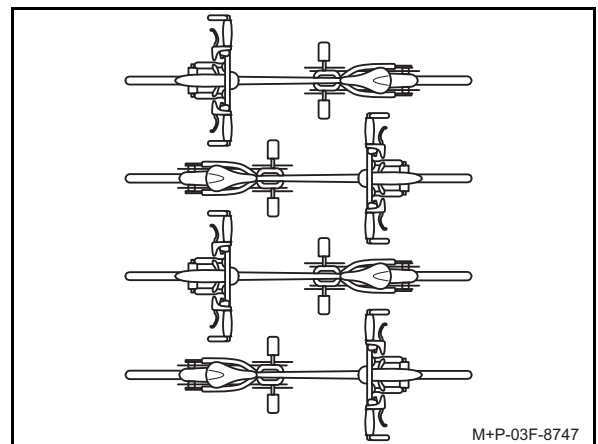
#### Ważne!

**Zwracać uwagę, aby paski napinające do mocowania roweru były ustawione ukośnie w stosunku do prowadnicy roweru. Tylko w ten sposób rower jest prawidłowo zamocowany na prowadnicy.**

**Podczas napinania pasków mocujących zwracać uwagę, aby opony i/lub obręcze nie zostały uszkodzone.**

8. Przeciągnąć paski mocujące (15) pośrodku pomiędzy dwiema szprychami kół, przewlec je przez sprzączki i dociągnąć napinaczem (21).

### Mocowanie kolejnego roweru:



Montaż kolejnych rowerów odbywa się analogicznie. Rowery należy ustawić odwrotnie w stosunku do siebie.

Mocowanie drugiego roweru odbywa się za pomocą długiego uchwytu (7).

Trzeci i czwarty rower jest mocowany każdorazowo za pomocą średniego uchwytu (8). Przy tym trzeci rower jest mocowany do drugiego, a czwarty do trzeciego roweru.

#### Zdejmowanie rowerów

Demontaż rowerów należy przeprowadzać z pomocą drugiej osoby. Rowery należy zabezpieczyć przed zsunieniem/ przewróceniem.

Demontaż rowerów odbywa się analogicznie, w odwrotnej kolejności do montażu.

#### Wskazówka

Paski mocujące (15) są naprężane podczas dokręcania. W celu luzowania należy w razie potrzeby mocno naprężyć odblokowanie (14).

## Valabilitate

Acest manual de utilizare este valabil pentru autovehiculele Mercedes-Benz de tipul

- Vito
- Clasa V
- Clasa V Marco Polo
- Clasa V, cu eleron AMG.

Fac excepție autovehiculele cu uși batante spate.

Informați-vă la centrul de asistență service Mercedes-Benz dacă vehiculul dumneavoastră este adecvat pentru utilizarea acestui accesoriu.

## Piese individuale

- (1) Suport biciclete spate
- (2) Șaibă zimțată (4 bucăți)
- (3) Suport (2 buc.)
- (4) Șurub cu cap cu hexagon interior (4 bucăți)
- (5) Folie protecție vopsea (2 bucăți)
- (6) Suport bicicletă scurt
- (7) Suport bicicletă lung
- (8) Suport bicicletă central (2 bucăți)
- (9) Cheie (1 bucăți pentru fiecare suport de bicicletă)

Piesele de schimb originale Mercedes-Benz se pot procura de la centrul de asistență service Mercedes-Benz. Pentru informații detaliate, adresați-vă centrului de asistență service Mercedes-Benz.

## Mijloace auxiliare necesare

- Agent spălare
- Lavete moi, fără scame
- Scară
- Cheie tip imbus, pentru hexagon interior (dimensiune cheie 6 mm)
- Cheie dinamometrică de 23 Nm

## Indicații generale

Dacă apar dificultăți la montare, adresați-vă unui atelier de service de specialitate calificat. În acest scop, Mercedes-Benz vă recomandă un centru de asistență service Mercedes-Benz.

Modificările detaliilor tehnice față de figurile din indicația de montaj sunt rezervate.

Din motive de siguranță și de economisire a carburantului, se recomandă demontarea suportului de bicicletă pentru spate de pe vehicul, atunci când nu este utilizat.

## Indicație pentru revizie

Îngrijiți suportul de bicicletă pentru spate în același mod ca și vehiculul dumneavoastră. Aveți grijă la deteriorările suprafeței vopselei și, dacă este cazul, remediați-le.

Nu folosiți o spălătorie auto automată, atunci când suportul de bicicletă pentru spate este montat.

## Date tehnice

### Greutate proprie

Suport biciclete spate: aproximativ 16,2 kg

### Sarcină maximă pe suportul de biciclete spate

Total: 70,0 kg

Însă nu mai mult de 30 kg pe ambele șinele pentru roți apropiate de autovehicul. Ambele șine pentru roți spate pot fi încărcate cu maxim 17,5 kg.

### Dimensiuni suport biciclete spate

(L x Î x A): 1530 mm x 942 mm x 546 mm

## Dimensiuni, suport biciclete spate montat pe autovehicul

Cotă peste înălțimea autovehiculului (fără biciclete): aproximativ 30 mm

Cotă peste lungimea autovehiculului (clapetă suport basculată în sus): aproximativ 230 mm

Cotă peste lungimea autovehiculului (clapetă suport basculată în jos): aproximativ 840 mm

### Diametrul maxim al țevii cadrului bicicletei

Țeavă rotundă: max. 75 mm

Țeavă ovală: max. 75 mm x 45 mm

### Distanțe axiale pentru biciclete pe șinele pentru roți

Șina roată pentru prima bicicletă: max. 130 cm

Șina roată pentru a doua bicicletă: max. 130 cm

Șina roată pentru a treia bicicletă: 52 cm până la 125 cm

Șina roată pentru a patra bicicletă: 52 cm până la 115 cm

## Indicații importante referitoare la siguranță



### AVERTIZARE

Respectați obligatoriu încărcarea maximă admisă a suportului de bicicletă pentru spate. În caz contrar, suportul de bicicletă pentru spate și/sau bicicletele montate se pot desprinde de pe vehicul și vă pot răni pe dumneavoastră și alte persoane și/sau pot cauza daune la vehicul. Există pericol de accident.



### AVERTIZARE

Respectați obligatoriu greutatea totală permisă a autovehiculului, precum și sarcina utilă permisă, consultați manualul de utilizare a autovehiculului. Greutatea suplimentară de pe hayonul autovehiculului afectează eficiența de frânare, comportamentul la deplasarea în viraje și capacitatea de accelerare a autovehiculului. Adaptați întotdeauna stilul dumneavoastră de conducere la condițiile curente de carosabil, trafic și vreme, și deplasați-vă cu atenție deosebită, cu suportul pentru biciclete spate încărcat. Există pericol de accident.

Încărcarea pe hayon produce o suprafață mai mare expusă la vânt și conduce la ridicarea centrului de greutate al vehiculului și astfel la modificarea comportamentului de conducere. De aceea, dacă suportul de bicicletă pentru spate este montat, trebuie să se respecte o viteză maximă de 130 km/h.

De asemenea, conduceți întotdeauna cu atenție sporită când aveți suportul de bicicletă pentru spate montat, chiar dacă nu este încărcat.



### AVERTIZARE

Nu acoperiți bicicletele cu huse, învelitori de protecție sau similar, deoarece astfel crește rezistența la curenții de aer. Acest lucru afectează comportamentul de conducere. Se pot îngreuna eficacitatea de frânare, comportamentul în curbe și posibilitatea de accelerare a autovehiculului. Există pericol de accident.

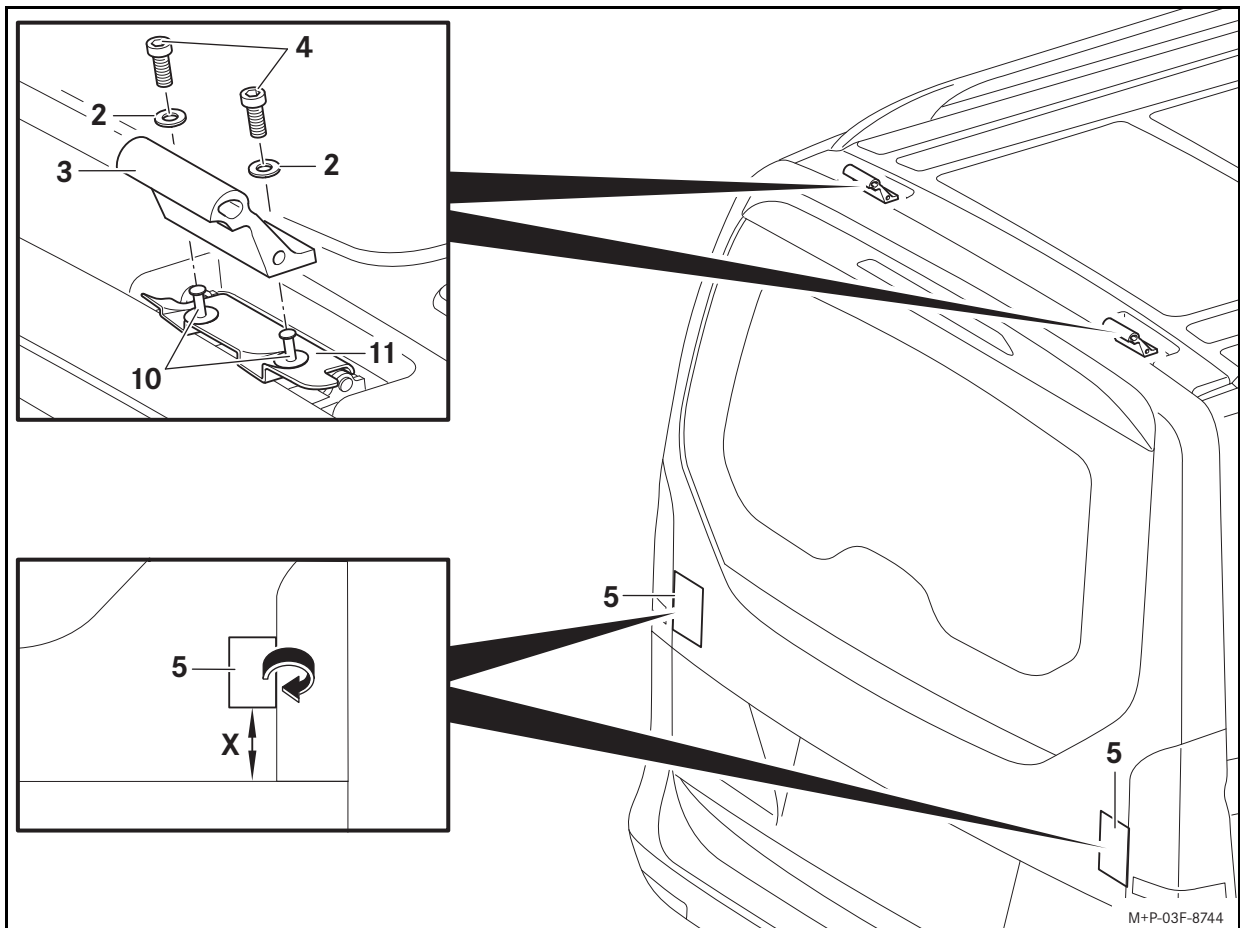


### AVERTIZARE

Descărcați bicicletele și asigurați împotriva basculării de la sine clapeta suportului de biciclete spate, înainte de a deschide hayonul. Mecanismul de reținere a hayonului deschis nu este configurat pentru încărcarea suplimentară cu un suport de biciclete spate încărcat la rândul său.

Capacul hayonului se poate închide de la sine și astfel vă poate răni pe dumneavoastră și alte persoane. În plus, cu hayonul deschis, bicicletele fixate în suport ar putea deteriora eventuale structuri montate pe plafon.





#### AVERTIZARE

La fiecare montare, înainte de fiecare deplasare sau și în timpul unei călătorii mai lungi, verificați, cu privire la așezarea fermă, și, dacă este necesar, strângeți toate mecanismele de blocare, suporturile individuale de biciclete și curelele de tensionare ale suportului de biciclete spate. Înlocuiți imediat piesele defecte sau uzate ale suportului de bicicletă din spate. Elementele de fixare se pot slăbi de la sine, iar suportul de bicicletă din spate se poate desprinde împreună cu bicicletele montate de pe vehicul și pot produce dumneavoastră și altor persoane vătămări corporale și/sau daune materiale, chiar și la vehiculul dumneavoastră. Repetați aceste controale în funcție de caracteristicile căii de rulare la intervale regulate, cel târziu însă după 500 km de utilizare continuă. Există pericol de accident.



#### AVERTIZARE

Respectați obligatoriu o sarcină portantă maximă permisă, de 70 kg, pentru maxim 4 biciclete pe suportul de biciclete spate, precum și greutatea totală permisă a autovehiculului (consultați manualul de utilizare a autovehiculului). În caz contrar, suportul de biciclete spate și/sau bicicletele montate s-ar putea desprinde de pe autovehicul și ar putea astfel accidenta alte persoane sau ar putea provoca un accident.

Respectați cotele modificate ale autovehiculului (lățime, înălțime, adâncime), din cauza suportului de biciclete spate și a bicicletelor fixate pe acesta.

#### Important!

**Autovehicule cu lunetă care se deschide separat (hayon EASY-PACK): Nu deschideți luneta cu sportul de biciclete spate montat. Luneta ar putea intra în coliziune cu suportul de biciclete spate și/sau cu bicicletele fixate pe acesta și s-ar putea deteriora.**

#### Montarea suportului de biciclete spate

Efectuați montarea suportului de biciclete spate cu ajutorul unei a doua persoane. Asigurați suportul pentru biciclete spate împotriva alunecării/răsturnării.

#### Pregătiri la autovehicul:

1. Curățați cu leșie de săpun, zona de lucru de pe autovehicul, pe o suprafață extinsă, și uscați cu o lavetă uscată.
2. Îndepărtați niturile de plastic (10).
3. Scoateți capacele de antifonare (11).

#### Indicație

Depozitați niturile de plastic și capacele de antifonare într-un loc curat și sigur.

#### Important!

#### Strângeți mai întâi cu mâna șuruburile cu cap cu hexagon interior.

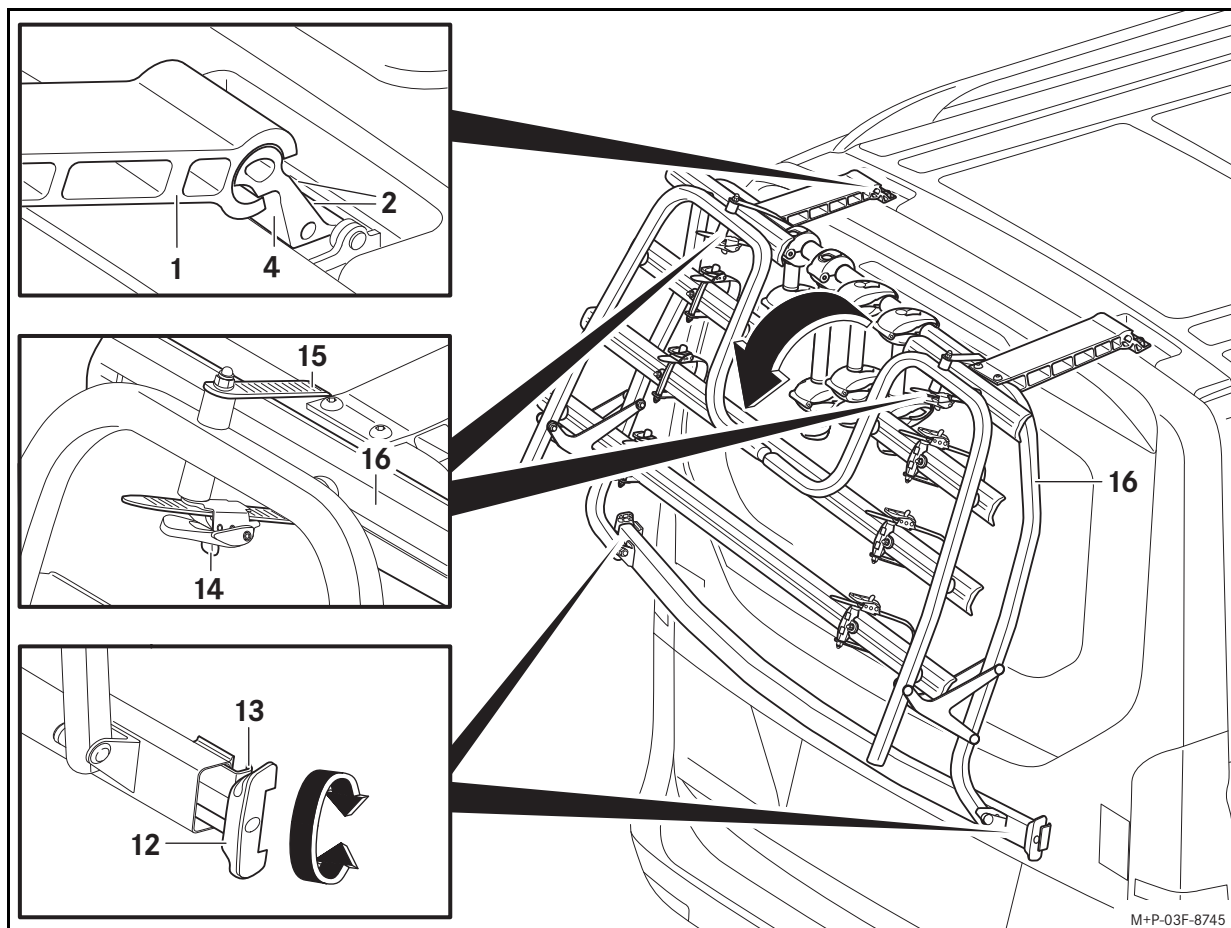
4. Înșurubați pe autovehicul șaibele zimțate (2) și suportul (3), așa cum este ilustrat, cu șuruburile cu cap cu hexagon interior (4).

#### Important!

#### După aplicarea foliilor de protecție a vopselei, nu mai este posibilă decalarea.

5. Deschideți puțin hayonul. Aplicați în așa fel pe hayon foliile de protecție a vopselei (5), încât acestea să prezinte o proeminență de aprox. 1 cm peste muchiile laterale ale hayonului. Îndoți foliile de protecție a vopselei (5) peste muchiile hayonului și închideți hayonul.

Cota (X): 80 mm



M+P-03F-8745

### Pregătiri la suportul de biciclete spate:

1. După caz, îndepărtați toate suporturile individuale de bicicletă (6, 7, 8). (operarea suporturilor de bicicletă, consultați „Fixarea primei biciclete“.)
2. Scoateți de pe ambele părți și deșurubați până la limită dispozitivele de tensionare (12).

### Montarea pe autovehicul:

1. Așezați, suportul de biciclete spate (1), la un unghi de aprox. 30° față de hayon, așa cum este ilustrat, pe suporturile (4), rabatați cu atenție și orientați pe hayon suportul de biciclete spate.
2. Strângeți șuruburile cu cap cu hexagon interior, cu (2) mit 23 Nm. **Important!**

**Aveți grijă ca și după strângerea dispozitivelor de tensionare, suportul de biciclete spate să fie poziționat centrat pe hayon. Ghearele de tensionare trebuie să fie în mod corespunzător în contact cu hayonul. Dacă ghearele de tensionare sunt proeminente și dacă nu sunt înșurubate cu mâna, se poate ajunge la deteriorarea dispersoarelor blocurilor optice spate.**

3. Deschideți puțin hayonul. Aplicați pe muchiile laterale ale hayonului ghearele de tensionare (13), în condiții de realizare a uni blocări mecanice. Strângeți cu mâna, uniform, dispozitivele de tensionare (12) de pe ambele părți și închideți hayonul.
4. Apăsați înspre interior dispozitivele de tensionare (12), până când acestea sunt în contact, în condiții de realizare a unei blocări mecanice.

### Bascularea clapetei suportului:

**Important!**

**Asigurați clapeta suportului, împotriva basculării în jos în timpul deblocării curelelor de tensionare.**

1. Trageți elementele de deblocare (14) și scoateți curelele de tensionare (15).
2. Basculați în jos clapeta suportului (16).

### Demontarea suportului de biciclete spate

Efectuați demontarea suportului de biciclete spate cu ajutorul unei a doua persoane. Asigurați suportul pentru biciclete spate împotriva alunecării/răsturnării.

1. După caz, îndepărtați bicicletele.

2. Basculați în sus clapeta suportului (16) și asigurați-o cu curelele de tensionare (15) pe suportul de biciclete spate.
3. Deschideți puțin hayonul. Deșurubați dispozitivele de tensionare (12) și desprindeți ghearele de tensionare (13) de pe hayon. Ridicați puțin suportul de biciclete spate de pe hayon și închideți hayonul.
4. Rabatați în sus suportul de biciclete spate (1), cu aprox. 30°, și scoateți suportul de biciclete spate din suporturile (4).

### Fixarea bicicletelor



#### AVERTIZARE

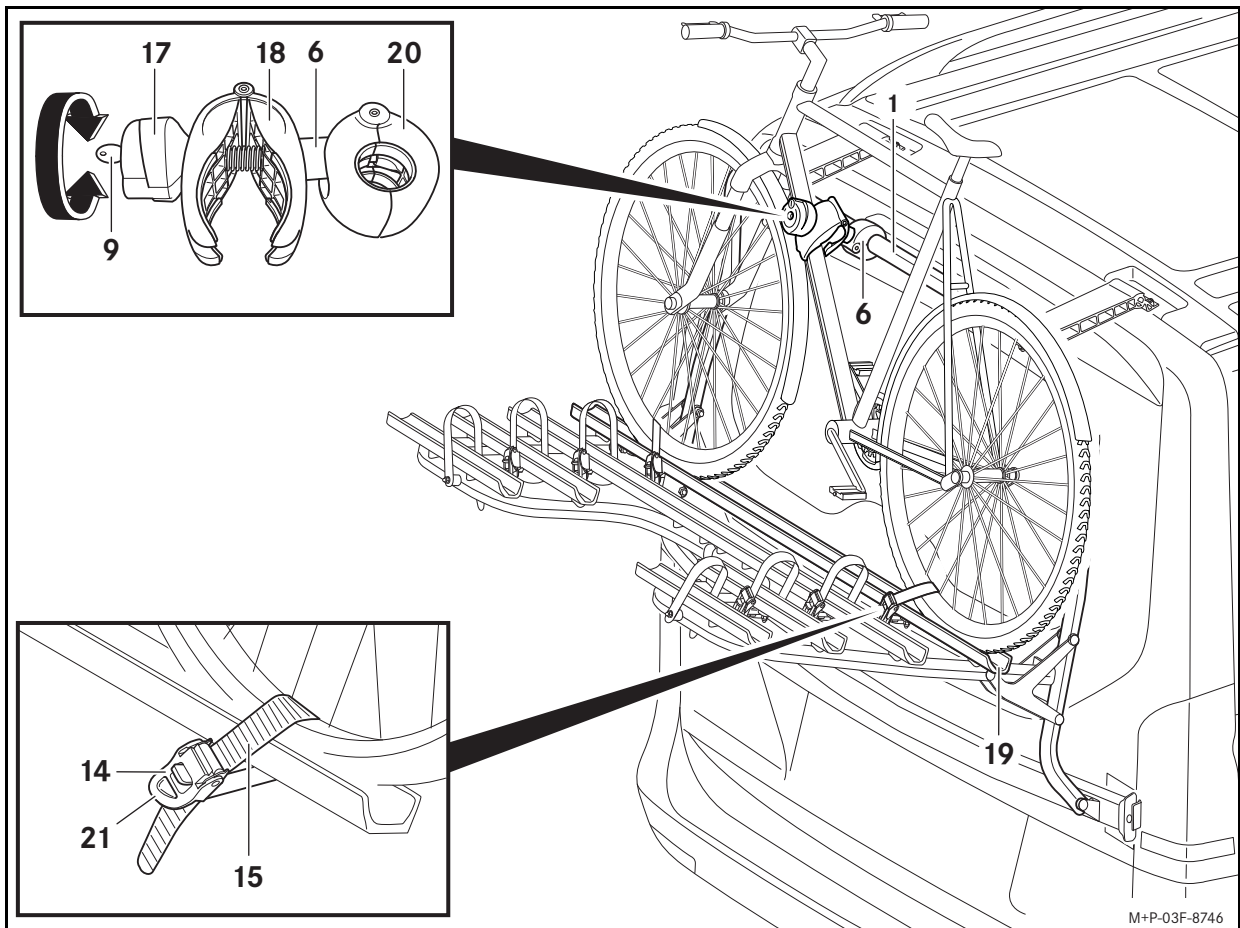
Aveți grijă, ca

- pe suportul de biciclete spate să fi transportate maxim patru biciclete,
- distanța axială a bicicletelor să nu depășească mărimea permisă,
- niciun alt obiect să nu fie transportat pe suportul de biciclete spate,
- fiecare bicicletă să fie fixată pe un suport individual de bicicletă și, în plus, pe roata față și pe roata spate, cu curelele de prindere ale șinei pentru roți
- toate suporturile individuale de bicicletă neutilizate să fie îndepărtate de pe suportul de biciclete spate și să fie depozitate în siguranță
- toate piesele detașabile, cum ar fi, deex., pompa, recipientul pentru băuturi, coșul bicicletei, acumulatorii pentru e-bikes, ș.a.m.d., să fie îndepărtate înainte de montarea bicicletei respective pe suportul de biciclete spate, și să fie depozitate în siguranță.

În caz contrar, bicicletele și/sau piesele libere se pot desprinde în timpul cursei, deex. la frânare. Există pericol de accident.

Efectuați montarea bicicletelor cu ajutorul unei a doua persoane. Asigurați bicicletele împotriva alunecării/răsturnării.

Respectați distanțele axiale pentru biciclete, din capitolul „Date tehnice“.



### Fixarea primei biciclete:

#### Indicații

Montați bicicletele grele mai aproape de autovehicul și bicicletele mai ușoare (deex., bicicletele pentru copii) mai în spate, pe suportul pentru biciclete spate.

Nu transportați pe suportul de biciclete spate biciclete cu cadru de carbon. În caz contrar se poate deteriora cadru de carbon.

Aveți grijă la poziția pedalei primei biciclete, pentru a evita coliziunea între pedală și autovehicul. În caz contrar pot apărea daune la vehicul.

Fixați suportul de bicicletă numai pe cadrul bicicletei. Nu trebuie să fie prinsă nicio componentă, deex. cablurile de ambreiaj și de frână. Un suport defect trebuie să fie înlocuit imediat.

Pentru prima bicicletă se utilizează suportul de bicicletă scurt (6).

1. Descuiați mânerul rotativ (17) cu cheia (9).
2. Deșurubați mânerul rotativ (17), până când clema (18) este deschisă aprox. o lățime de palmă.
3. După caz, deschideți curelele de tensionare (15).
4. Așezați centrat și asigurați biciclete împotriva răsturnării pe șina pentru roți (19).
5. Presați și mențineți clema (18), în așa fel încât să se deschidă suportul (20). Poziționați suportul (20) într-un punct adecvat pe suportul de biciclete spate (1) și eliberați clema (18).
6. Poziționați clema (18) într-un punct adecvat, pe cadrul bicicletei. Înșurubați mânerul rotativ (17), până când clema (18) este închisă.
7. Încuiați mânerul rotativ (17) cu cheia (9) și scoateți cheia (9).

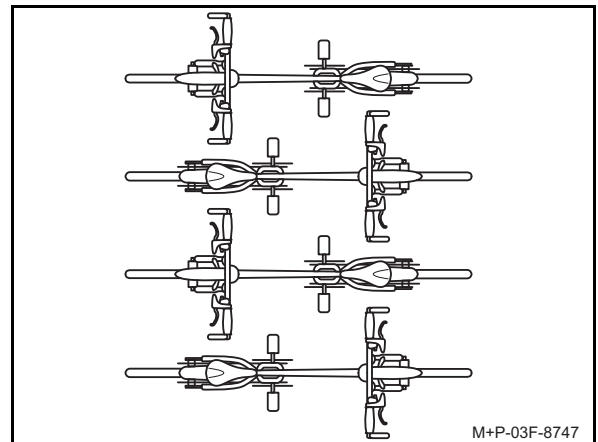
#### Important!

**Aveți grijă ca, curelele de prindere pentru fixarea bicicletei să fie dispuse înclinat față de șina pentru roți. Numai astfel bicicleta este fixată în mod corespunzător pe șina pentru roți.**

**La strângerea curelelor de tensionare, aveți grijă ca să nu se deterioreze pneurile și/sau jantele.**

8. Dirijați centrat curea de prindere (15), printre două spițe de roată, introduceți curea prin catarama cu clichet și strângeți cu pârghia de tensionare (21).

### Fixarea următoarei biciclete:



Montarea altor biciclete se realizează în mod analogic. Se respectă dispunerea opusă a bicicletelor.

Fixarea celei de a doua biciclete se realizează cu ajutorul suportului lung (7).

A treia și a patra bicicletă se fixează fiecare cu un suport de bicicletă central (8). În acest context a treia bicicletă se fixează de a doua bicicletă și a patra bicicletă se fixează de a treia bicicletă.

#### Scoaterea bicicletelor

Efectuați demontarea bicicletelor cu ajutorul unei a doua persoane. Asigurați bicicletele împotriva alunecării/răsturnării.

Demontarea bicicletelor se efectuează identic în ordine inversă față de montare.

#### Indicație

Curelele de tensionare (15) se tensionează prin strângere. După caz, pentru slăbire trebuie tras puternic mecanismul de deblocare (14).



## Giltighet

Denna monteringsanvisning gäller för följande Mercedes-Benz bilar:

- Vito
- V-Klass
- V-Klass Marco Polo
- V-Klass med AMG-spoiler.

Undantag är bilar med bagagedörrar.

Informera dig på din Mercedes-Benz-serviceverkstad om din bil är lämpad för detta tillbehör.

## Separata delar

- (1) Cykelhållare på bakluckan
- (2) Tandad låsbricka (4 st.)
- (3) Hållare (2 st.)
- (4) Insexskruv (4 st.)
- (5) Lackskyddsfolie (2 st.)
- (6) Cykelhållare, kort
- (7) Cykelhållare, lång
- (8) Cykelhållare, medel (2 st.)
- (9) Nyckel (1 st. per cykelhållare)

Mercedes-Benz originalreservdelar finns att köpa på din Mercedes-Benz-serviceverkstad. För mer information kan du kontakta din Mercedes-Benz-serviceverkstad.

## Hjälpmedel som behövs

- Diskmedel
- Mjuk, luddfri trasa
- Stege
- Insexnyckel (nyckelstorlek 6 mm)
- Momentnyckel 23 Nm

## Allmän information

Kontakta en auktoriserad verkstad om du får problem med monteringen. Mercedes-Benz rekommenderar att du anlitar en Mercedes-Benz serviceverkstad.

Med förbehåll för ändringar av tekniska specifikationer i förhållande till bilderna i monteringsanvisningen.

Av säkerhetsskäl och för att sänka bränsleförbrukningen bör du montera av cykelhållaren från bilen när utrustningen inte används.

## Skötsel­anvisningar

Underhåll cykelhållaren på samma sätt som bilen i övrigt. Var uppmärksam på lackskador och åtgärda dessa i förekommande fall.

Tvätta inte bilen i biltvätt när en cykelhållare är monterad på bilen.

## Tekniska data

### Egen­vikt

Cykelhållare: ca 16,2 kg

### Maxlast på cykelhållaren

Totalt: 70,0 kg

Dock inte mer än 30 kg på de båda cykelskenorna närmast bilen. De båda bakre cykelskenorna får belastas med maximalt 17,5 kg.

**Mått cykelhållare (B x H x D):** 1530 mm x 942 mm x 546 mm

## Mått, cykelhållare monterad på bil

Utskjut utöver bilens höjd (utan cyklar): ca 30 mm

Utskjut utöver bilens längd (hållararmen uppfälld): ca 230 mm

Utskjut utöver bilens längd (hållararmen nedfälld): ca 840 mm

## Max. rördiameter på cykelram

Runt rör: max. 75 mm

Ovalt rör: max. 75 mm x 45 mm

## Axelavstånd för cyklar på cykelskenorna

Cykelskena för första cykeln: max. 130 cm

Cykelskena för andra cykeln: max. 130 cm

Cykelskena för tredje cykeln: 52 cm till 125 cm

Cykelskena för fjärde cykeln: 52 cm till 115 cm

## Viktig säkerhetsinformation



### VARNING

Överskrid aldrig cykelhållarens maxlast. Cykelhållaren och/eller monterade cyklar kan lossna från bilen och orsaka personskador och/eller materiella skador, även på din bil. Olycksrisk.



### VARNING

Det är mycket viktigt att du inte överskrider tillåten totalvikt för bilen eller tillåtet kultryck, se bilens instruktionsbok. Den extra vikten på bilens baklucka försämrar bromsverkan, köregenskaperna i kurvor och accelerationsförmågan. Anpassa alltid körsättet efter aktuella väg-, trafik- och väderleksförhållanden och kör extra försiktigt när du har last på cykelhållaren. Olycksrisk.

Lasten bak på bilen ökar luftmotståndet och höjer bilens tyngdpunkt, vilket förändrar köregenskaperna. Maxhastigheten med monterad cykelhållare uppgår därför till 130 km/h.

Kör även extra försiktigt vid körning med monterad cykelhållare utan last.



### VARNING

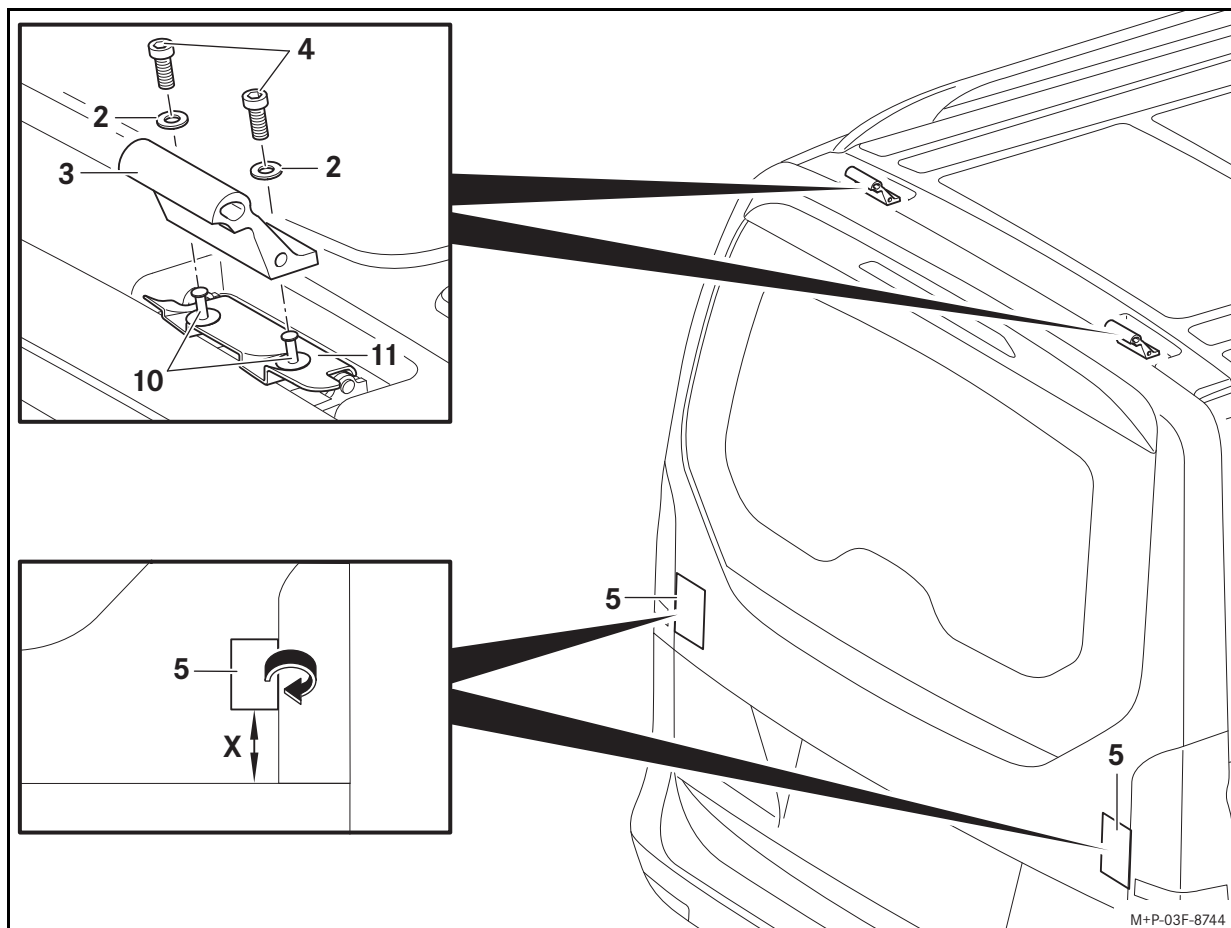
Täck inte över cyklarna med presenningar, skyddsöverdrag eller liknande. Det ökar luftmotståndet, vilket påverkar köregenskaperna. Bromsverkan, köregenskaperna i kurvor och accelerationsförmågan kan försämras. Olycksrisk.



### VARNING

Lasta av cyklarna och säkra cykelhållarens hållararmar mot att fällas ned innan du öppnar bakluckan. Hållarmekanismen för den öppnade bakluckan är inte dimensionerad för den extra belastning som en lastad bakmonterad cykelhållare medför.

Bakluckan kan stängas av sig själv och därvid skada dig och andra personer. Dessutom kan monterade cyklar skada takpåbyggnader vid öppen baklucka.



#### VARNING

Kontrollera att alla lås, cykelhållare och spännremmar på cykelhållaren är ordentligt fästa efter montering, före varje körning och även under längre körningar. Dra åt dem vid behov. Byt genast ut defekta eller slitna delar på cykelhållaren. Infästningarna riskerar att lossna och cykelhållaren kan då lossna från bilen tillsammans med monterade cyklar. Det kan leda till personsador och/eller materiella skador, även på din bil. Upprepa dessa kontroller med jämna mellanrum beroende på vägens beskaffenhet, dock senast efter 500 km. Olycksrisk.



#### VARNING

Det är mycket viktigt att du inte överskrider cykelhållarens högsta tillåtna bärförmåga på 70 kg för maximalt 4 cyklar och inte heller bilens totalvikt (se bilens instruktionsbok). Annars kan cykelhållaren och/eller de monterade cyklarna lossna från bilen och därigenom skada dig och andra personer eller orsaka en olycka.

Observera bilens ändrade yttermått (bredd, höjd, djup) pga. den monterade cykelhållaren och cyklarna som har placerats på den.

#### Viktigt!

**Bilar med bakruta som öppnas separat (EASY-PACK-baklucka):  
Öppna inte bakrutan med monterad cykelhållare. Bakrutan kan skadas om den stöter ihop med cykelhållaren och/eller cyklar som sitter fast på denna.**

#### Montera cykelhållaren

Monteringen av cykelhållaren utförs enklast av två personer. Förankra cykelhållaren så att den inte glider/tippar.

#### Förberedelser på bilen:

1. Rengör de större ytorna av bilens arbetsområde med såpvatten och torka av med en mjuk trasa så att det blir torrt.
2. Ta bort plastnitarna (10).
3. Ta av akustikskydden (11).

#### Information

Förvara plastnitarna och akustikskydden på ett rent och säkert ställe när de inte används.

#### Viktigt!

#### Först ska du dra åt insexskruvarna endast för hand.

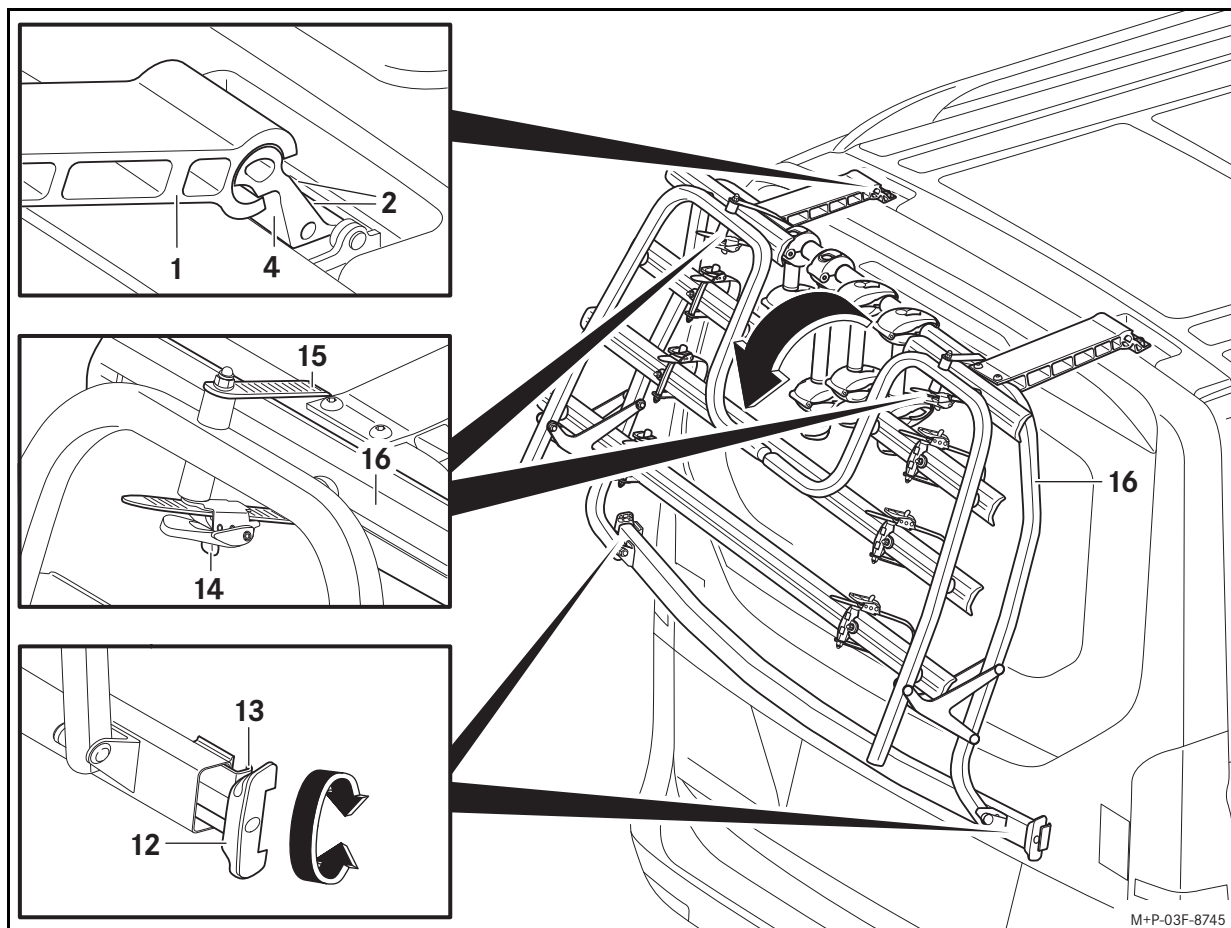
4. Skruva fast tandade låsbrickor (2) och hållare (3) så som visas på bilden med insexskruvar (4) på bilen.

#### Viktigt!

#### När lackskyddsfolien har klistrats fast går det inte längre att justera den.

5. Öppna bakluckan en bit. Klistra på lackskyddsfolien (5) på bakluckan på ett sådant sätt att ca 1 cm sticker ut över bakluckans sidokanter. Vik ned lackskyddsfolien (5) över bakluckans kanter och stäng bakluckan.

Avstånd (X): 80 mm



### Förberedelser på cykelhållaren:

1. Ta av alla cykelhållarna (6, 7, 8) vid behov. (För handhavande av cykelhållaren: se avsnittet "Sätta fast första cykeln".)
2. Dra fram spännanordningarna (12) på båda sidor och vrid fram dem tills det tar emot.

### Montering på bilen:

1. Sätt an cykelhållaren (1) mot fästena (4) i en vinkel på ca 30° mot bakluckan, fäll ned den försiktigt och rikta in den mot bakluckan.
2. Dra åt insexskruvarna (2) med 23 Nm.

#### Viktigt!

**Se till att cykelhållaren sitter mitt på bakluckan även efter det att spännanordningarna har dragits åt. Spännklorna måste ligga an korrekt mot bakluckan. Om spännklorna sticker ut och inte är fastskruvade för hand kan de orsaka skador på glaset till baklyktorna.**

3. Öppna bakluckan en bit. Spänn fast spännklorna (13) på bakluckans sidokanter. Dra åt spännanordningarna (12) för hand, symmetriskt på båda sidor, och stäng bakluckan.
4. Tryck spännanordningarna (12) inåt tills de ligger an.

### Nedfällning av hållararmen:

#### Viktigt!

**Säkra hållararmen mot att fällas ned medan spännremmarna är upplåsta.**

1. Dra i frigöringarna (14) och dra ut spännremmarna (15).
2. Fäll ned hållararmen (16).

### Demontera cykelhållaren

Demonteringen av cykelhållaren utförs enklast av två personer. Förankra cykelhållaren så att den inte glider/tippar.

1. Ta av cyklarna vid behov.
2. Fäll upp hållararmen (16) och säkra den med spännremmarna (15) på cykelhållaren.

3. Öppna bakluckan en bit. Dra ut spännanordningarna (12) och lossa spännklorna (13) från bakluckan. Lyft av cykelhållaren lite från bakluckan och stäng bakluckan.
4. Fäll upp cykelhållaren (1) ca 30° och ta av den från fästena (4).

### Sätta fast cyklar



#### VARNING

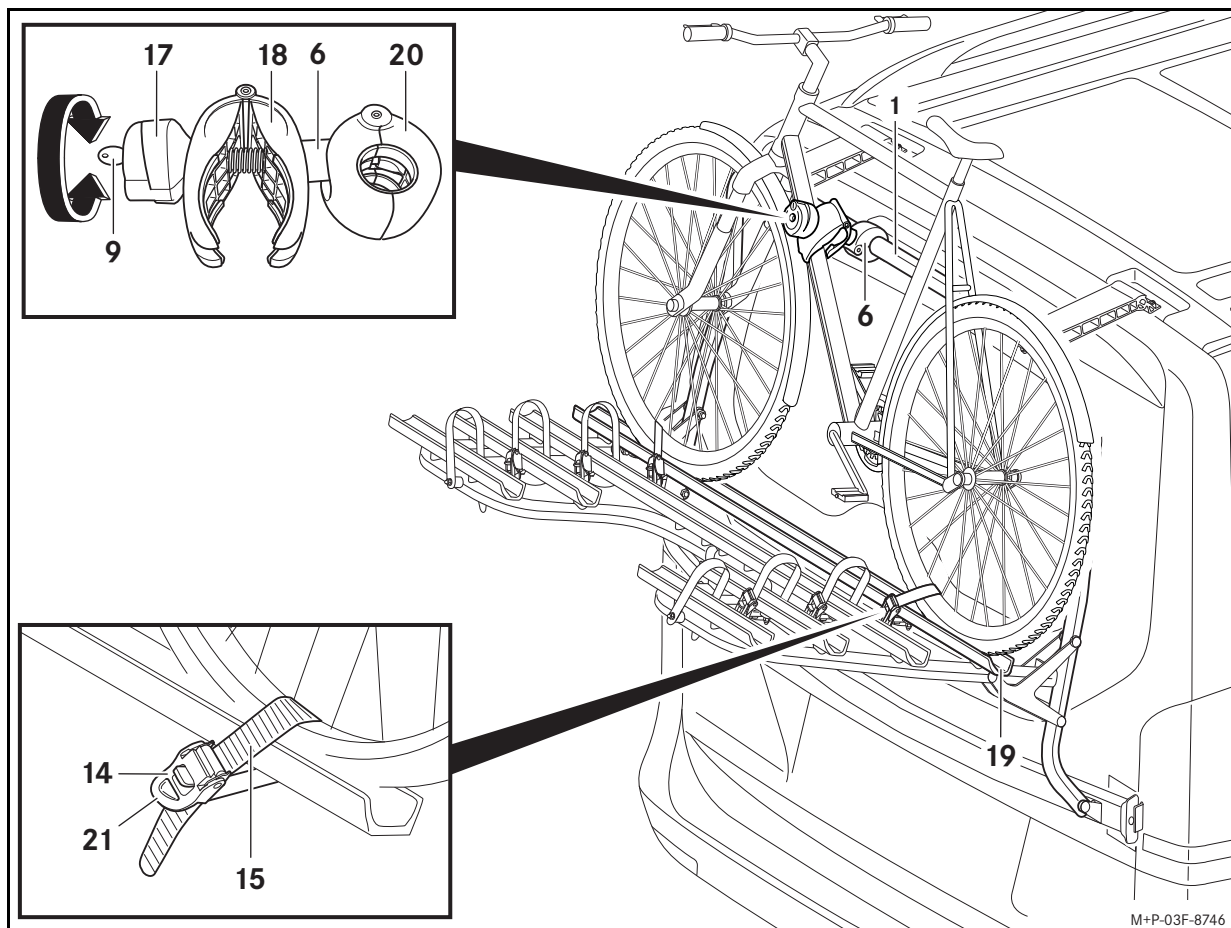
Se till att

- max. fyra cyklar transporteras på cykelhållaren,
- cyklarnas axelavstånd inte överskrider det tillåtna värdet,
- inte transportera andra föremål på cykelhållaren,
- varje cykel är fastsatt i en cykelhållare och dessutom att fram- och bakhjulen är fästa med cykelskenans spännband,
- alla oanvända cykelhållare avlägsnas från cykelhållaren och förvaras på ett säkert sätt,
- alla lösa delar, t.ex. cykelpumpar, dryckesflaskor, cykelkorgar, batterier för e-bikes etc. måste tas bort och förvaras på ett säkert ställe innan cykeln monteras på cykelhållaren.

Annars kan cyklarna och/eller de lösa delarna lossna under körning, t.ex. vid en inbromsning. Olycksrisk.

Monteringen av cyklarna utförs enklast av två personer. Förankra cyklarna så att de inte glider/tippar.

Läs om axelavstånden för cyklar i kapitlet "Tekniska data".



## Sätta fast första cykeln:

### Information

Tunga cyklar placeras närmast bilen och lätta cyklar (t.ex. barncyklar) längre bak på cykelhållaren.

Transportera inga cyklar med kolfiberram på cykelhållaren. Kolfiberramen kan skadas.

Observera den första cykelns pedalläge för att undvika att pedalen stöter ihop med bilen. Annars kan bilen skadas.

Fäst cykelhållaren endast på cykelramen. Se till att inga komponenter, t.ex. växel- eller bromsvajrar, kommer i kläm. Byt omedelbart ut en defekt hållare.

Till den första cykeln används den korta cykelhållaren (6).

1. Lås upp vredet (17) med nyckeln (9).
2. Lossa på vredet (17) tills klämman (18) är öppen med ca en handbredd.
3. Öppna spännremmarna (15) vid behov.
4. Ställ cykeln mitt på cykelskenan (19) och säkra den så att den inte välter.
5. Tryck ihop klämman (18) och håll så att fästet (20) öppnas. Placera fästet (20) på ett lämpligt ställe på cykelhållaren (1) och släpp klämman (18).
6. Placera klämman (18) på ett lämpligt ställe på cykelramen. Skruva åt vredet (17) tills klämman (18) är stängd.
7. Lås vredet (17) med nyckeln (9) och dra ut nyckeln (9).

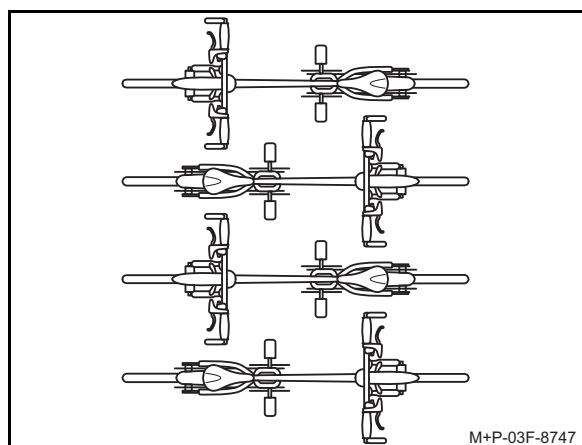
### Viktigt!

**Se till att spännremmarna är inriktade snett mot cykelskenan när cykeln ska spännas fast. Endast då kan cykeln fästas på cykelskenan på föreskrivet sätt.**

**När du drar åt spännremmarna ska du se till att däcken och/eller fälgarna inte skadas.**

8. Dra spännremmen (15) mellan två hjulekrar mitt på hjulet, trä in i spännnet och dra åt spännarmen (21).

## Sätta fast fler cyklar:



Fler cyklar monteras enligt samma princip. Tänk på att placera cyklarna med styret i motsatt riktning.

Fastsättningen av den andra cykeln sker med den långa hållaren (7).

Den tredje och fjärde cykeln sätts fast med var sin av de mittre cykelhållarna (8). Den tredje cykeln sätts fast i den andra cykeln och den fjärde cykeln i den tredje cykeln.

### Demontering av cyklarna

Demonteringen av cyklarna utförs enklast av två personer. Förankra cyklarna så att de inte glider/tippar.

Cyklarna monteras av enligt samma princip i omvänd ordningsföljd.

### Information

Spännremmarna (15) sätts under spänning när de dras åt. För att lossa dem måste du kanske dra kraftigt i frigöringen (14).



## Platnosť

Tento návod na montáž platí pre vozidlá značky Mercedes-Benz typu:

- Vito
- Trieda V
- Trieda V Marco Polo
- Trieda V so spojlerom AMG

Výnimku tvoria vozidlá so zadnými dverami.

Prosím, informujte sa vo vašom autorizovanom servise Mercedes-Benz, či je vaše vozidlo vhodné na použitie tohto dielu príslušenstva.

## Jednotlivé diely

- (1) Zadný nosič na bicykle
- (2) Ozubený kotúč (4 kusy)
- (3) Držiak (2 kusy)
- (4) Inbusová skrutka (4 kusy)
- (5) Fólia na ochranu laku (2 kusy)
- (6) Krátky držiak na bicykel
- (7) Dlhý držiak na bicykel
- (8) Stredný držiak na bicykel (2 kusy)
- (9) kľúč (1 kus pre každý držiak na bicykel)

Originálne náhradné dielce Mercedes-Benz je možné zakúpiť vo vašom autorizovanom servise Mercedes-Benz. Pre ďalšie informácie sa obráťte, prosím, na váš autorizovaný servis Mercedes-Benz.

## Potrebné pomôcky

- Umývací prostriedok
- Mäkká handrička nepúšťajúca vlákna
- Rebrík
- Inbusový kľúč (veľkosť otvoru kľúča 6 mm)
- Momentový kľúč 23 Nm

## Všeobecné pokyny

Ak sa pri montáži vyskytnú ťažkosti, obráťte sa, prosím, na kvalifikovanú odbornú dielňu. Výrobca vozidla vám odporúča, aby ste s týmto cieľom využili služby autorizovaného servisu Mercedes-Benz.

Zmeny v technických detailoch oproti vyobrazeniam v návode na montáž sú vyhradené.

Z dôvodov bezpečnosti a pre úsporu paliva by sa mal nepoužívať zadný nosič na bicykle demontovať z vozidla.

## Pokyny na ošetrovanie

Ošetrujte zadný nosič na bicykle tak, ako svoje vozidlo. Dávajte pozor na poškodenia lakovaného povrchu a v prípade potreby tieto opravte.

S namontovaným zadným nosičom na bicykle nejazdite do umývacej linky.

## Technické údaje

### Vlastná hmotnosť

Zadný nosič na bicykle: cca 16,2 kg

### Maximálny náklad na zadnom nosiči na bicykle

Spolu: 70,0 kg

Avšak nie viac ako 30 kg na obidvoch koľajničkách pre kolesá umiestnených v blízkosti vozidla. Obidve zadné koľajničky pre kolesá sa smú zaťažiť maximálnou hmotnosťou 17,5 kg.

### Rozmery zadného nosiča na bicykle

(Š x V x H): 1530 mm x 942 mm x 546 mm

## Rozmery, zadný nosič na bicykle namontovaný na vozidle

Miera presahu nad rámec výšky vozidla (bez bicyklov): cca 30 mm

Miera presahu nad rámec dĺžky vozidla (vyklopená klapka nosiča): cca 230 mm

Miera presahu nad rámec dĺžky vozidla (sklopená klapka nosiča): cca 840 mm

## Maximálny priemer rúry rámu bicykla

Rúra s okrúhlym prierezom: max. 75 mm

Rúra s oválnym prierezom: max. 75 mm x 45 mm

## Rázvory kolies bicyklov na koľajničkách pre kolesá

Koľajnička pre kolesá prvého bicykla: max. 130 cm

Koľajnička pre kolesá druhého bicykla: max. 130 cm

Koľajnička pre kolesá tretieho bicykla: 52 cm až 125 cm

Koľajnička pre kolesá štvrtého bicykla: 52 cm až 115 cm

## Dôležité bezpečnostné pokyny



### VÝSTRAHA

Bezpodmienečne dodržte maximálnu prípustnú hmotnosť nákladu vášho zadného nosiča na bicykle. V opačnom prípade sa môžu zadný nosič na bicykle a/alebo namontované bicykle uvoľniť z vozidla, a tým zraniť vás a iné osoby a/alebo spôsobiť vecné škody aj na vašom vozidle. Hrozí nebezpečenstvo nehody.



### VÝSTRAHA

Bezpodmienečne dodržte najväčšiu prípustnú celkovú hmotnosť vozidla, ako aj prípustné vertikálne zaťaženie, pozrite si návod na obsluhu vozidla. Dodatočná hmotnosť na zadnej kapote vozidla zhoršuje brzdný účinok, správanie vozidla v zákrutách a schopnosť zrýchlenia vozidla. Ak jazdíte s nákladom na zadnom nosiči na bicykle, vždy prispôbte spôsob jazdy aktuálnym cestným podmienkam, cestnej premávke a poveternostným podmienkam a jazdite obzvlášť opatrne. Hrozí nebezpečenstvo nehody.

Náklad na zadnej časti predstavuje väčšiu plochu odporu vetra a vedie k zvýšeniu ťažiska vozidla, a tým k zmene jazdných vlastností. Preto sa musí pri namontovanom zadnom nosiči na bicykle dodržiavať maximálna rýchlosť 130 km/h.

Aj v prípade, ak nie je na namontovanom zadnom nosiči na bicykle upevnený náklad, jazdite vždy so zvýšenou opatrnosťou.



### VÝSTRAHA

Nezakrývajte bicykle plachtami, ochrannými poťahmi alebo podobnými predmetmi, pretože to zväčšuje plochu odporu vetra. Ovplyvňuje to jazdné vlastnosti. Môže sa zhoršiť brzdný účinok, správanie vozidla v zákrutách a schopnosť zrýchlenia vozidla. Hrozí nebezpečenstvo nehody.

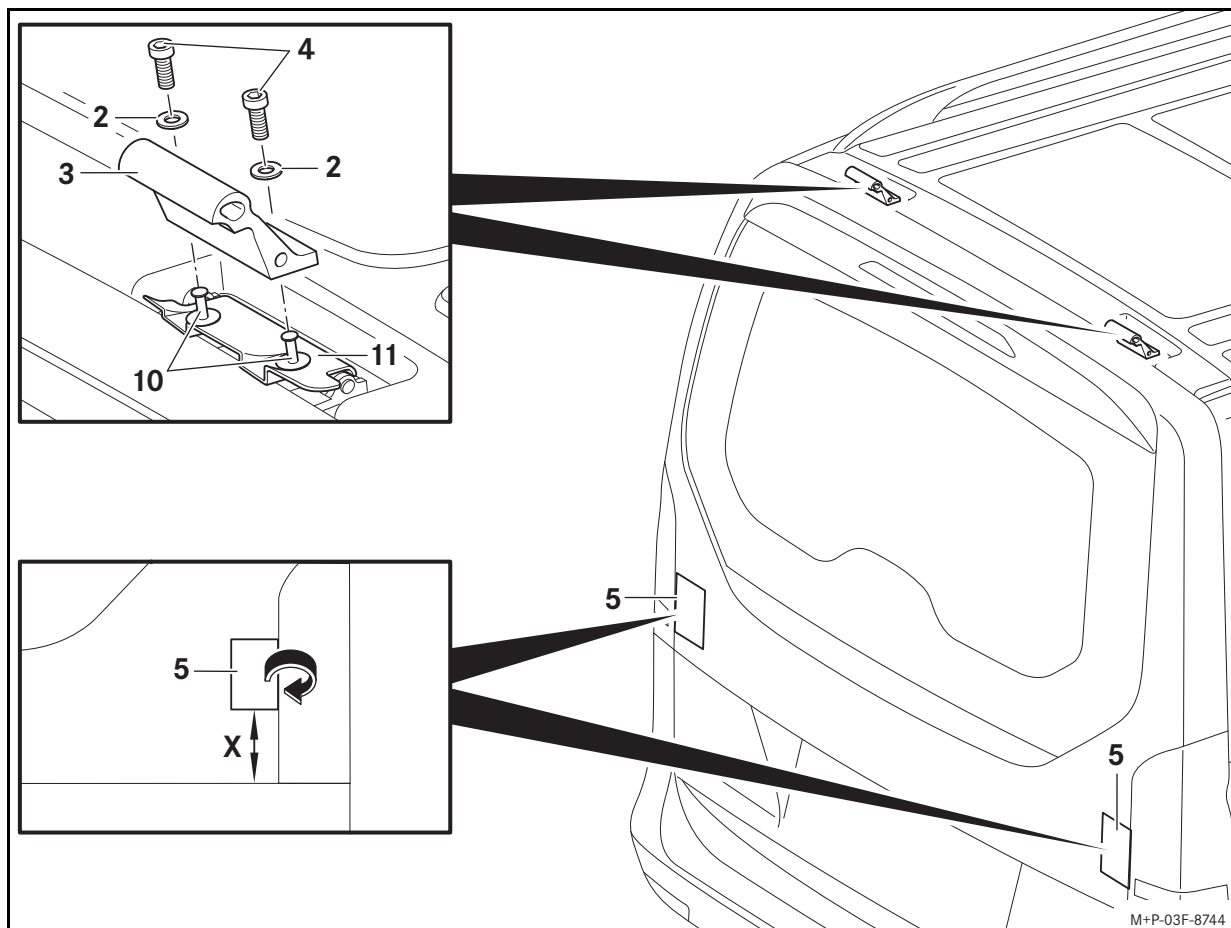


### VÝSTRAHA

Pred otvorením zadnej kapoty zložte bicykle a zaistite klapku zadného nosiča na bicykle proti odklopeniu. Zastavovací mechanizmus otvorenej zadnej kapoty nie je dimenzovaný na dodatočné zaťaženie zadným nosičom na bicykle s nákladom.

Zadná kapota by sa mohla samovoľne zatvoriť, pričom by mohlo dôjsť k zraneniu vás a iných osôb. Okrem toho by mohli namontované bicykle po otvorení zadnej kapoty poškodiť strešné nadstavby.





#### VÝSTRAHA

Pri každej montáži, pred každou jazdou a aj počas dlhšej cesty kontrolujte pevné dosadenie všetkých zaisťovacích mechanizmov, držiakov na bicykle a upínacích remeňov zadného nosiča na bicykle a v prípade potreby ich dotiahnite. Bezodkladne vymeňte chybné alebo opotrebované diely zadného nosiča na bicykle. Upevnenia by sa mohli samovoľne povoliť a zadný nosič na bicykle by sa mohol uvoľniť z vášho vozidla spolu s namontovanými bicyklami, a tým zraniť vás a inú osobu a/alebo spôsobiť vecné škody, a to aj na vašom vozidle. Tieto kontroly opakujte v závislosti od stavu vozovky v pravidelných intervaloch, najneskôr však po 500 km nepretržitého používania. Hrozí nebezpečenstvo nehody.



#### VÝSTRAHA

Bezpodmienečne dodržte maximálnu prípustnú nosnosť 70 kg pre maximálne 4 bicykle na zadnom nosiči na bicykle a najväčšiu prípustnú celkovú hmotnosť vozidla (pozrite návod na obsluhu vozidla). V opačnom prípade by sa mohli zadný nosič na bicykle a/alebo namontované bicykle uvoľniť z vozidla, a to by mohlo viesť k zraneniu vás a iných osôb alebo spôsobiť nehodu.

Rešpektujte zmenené rozmery vozidla (šírka, výška, hĺbka) z dôvodu namontovaného zadného nosiča na bicykle i upevnených bicyklov.

#### Dôležité!

**Vozidlá so samostatne sa otvárajúcim zadným sklom (zadná kapota EASY-PACK):** v prípade namontovaného zadného nosiča na bicykle neotvárajte zadné sklo. Mohlo by dôjsť k nárazu zadného skla do zadného nosiča na bicykle a/alebo upevnených bicyklov, a tým k jeho poškodeniu.

#### Montáž zadného nosiča na bicykle

Montáž zadného nosiča na bicykle vykonajte za pomoci druhej osoby. Zaistite zadný nosič na bicykle proti zosunutiu/prevráteniu.

#### Príprava na vozidle:

1. Vyčistite veľkú plochu pracovnej oblasti na vozidle mydlovým lúhom a utrite ju dosucha mäkkou handričkou.
2. Odoberte plastové nity (10).
3. Odoberte akustické kryty (11).

#### Upozornenie

Plastové nity a akustické kryty uschovajte na čistom a bezpečnom mieste.

#### Dôležité!

##### Najskôr dotiahnite inbusové skrutky iba ručne.

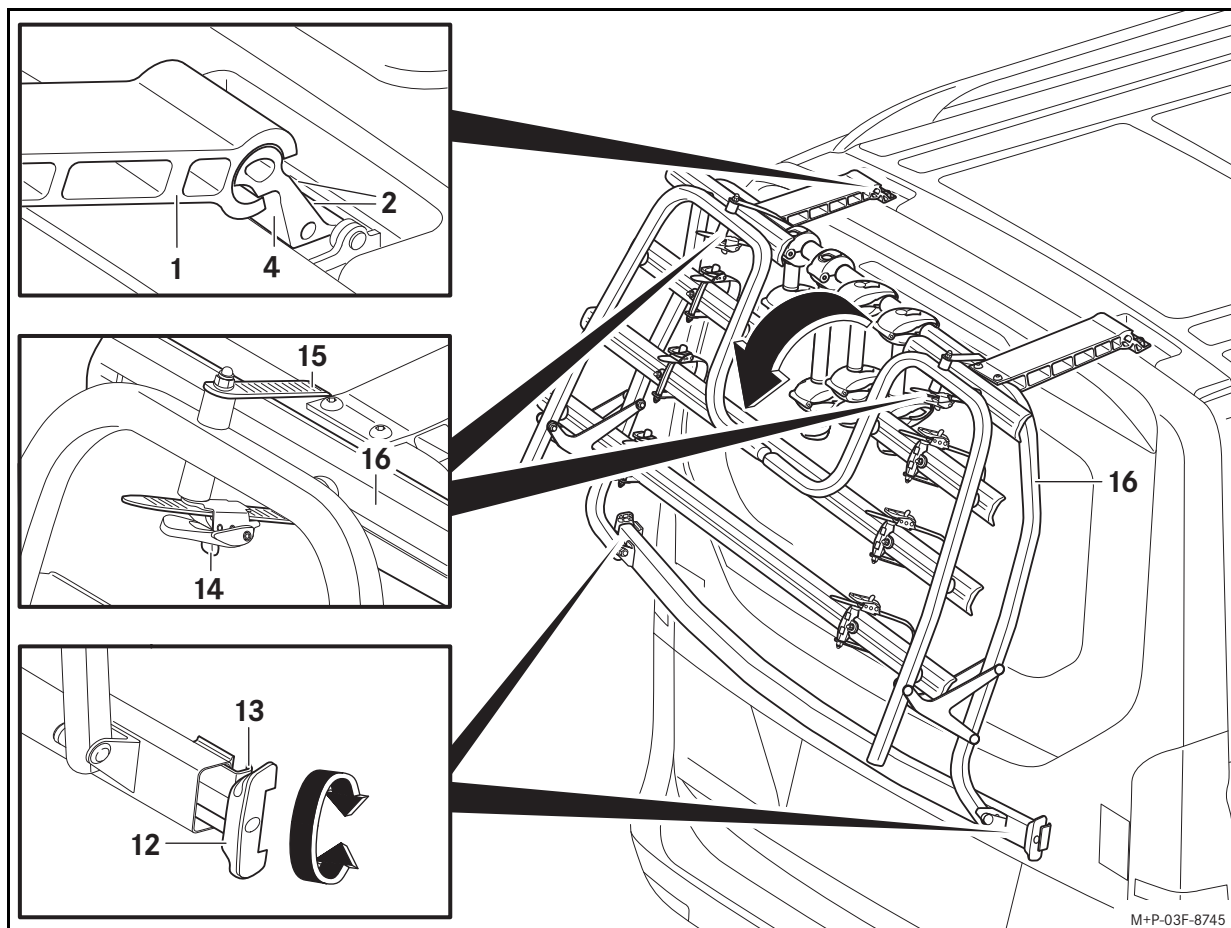
4. Priskrutkujte ozubené kotúče (2) a držiaky (3), podľa vyobrazenia, inbusovými skrutkami (4) k vozidlu.

#### Dôležité!

##### Po nalepení fólií na ochranu laku ich už nebude možné posunúť.

5. Miernie pootvorte zadnú kapotu. Nalepte fólie na ochranu laku (5) na zadnú kapotu tak, aby prečnievali približne 1 cm poza bočné hrany zadnej kapoty. Obalte hrany zadnej kapoty fóliou na ochranu laku (5) a zatvorte zadnú kapotu.

Vzdialenosť (X): 80 mm



M+P-03F-8745

### Prípravy na zadnom nosiči na bicykle:

1. V prípade potreby odoberte všetky držiaky na bicykle (6, 7, 8). (Manipuláciu s držiakmi na bicykle si pozrite v odseku „Upevnenie prvého bicykla“.)
2. Vytiahnite upínacie zariadenia (12) z oboch strán a vyskrutkujte ich až na doraz.

### Montáž na vozidlo:

1. Priložte zadný nosič na bicykle (1) v uhle približne 30° k zadnej kapote, podľa vyobrazenia, na držiaky (4), opatrne ho otočte smerom dolu a vyrovajte na zadnej kapote.
2. Dotiahnite inbusové skrutky (2) uťahovacím momentom 23 Nm.

### Dôležité!

**Dbajte na to, aby bol zadný nosič na bicykle aj po dotiahnutí upínacích zariadení umiestnený na zadnej kapote v jej strede. Upínacie čeluste musia čisto priliehať k zadnej kapote. Ak upínacie čeluste prečnievajú a nie sú pevne priskrutkované, môže dôjsť k poškodeniu skla zadných svetlometov.**

3. Mierny pootvorte zadnú kapotu. Tvarovo presne priložte upínacie čeluste (13) k bočným hranám zadnej kapoty. Ručne rovnomerne dotiahnite upínacie zariadenia (12) na oboch stranách a zatvorte zadnú kapotu.
4. Zatláčajte upínacie zariadenia (12) dovnútra, aby tvarovo presne dosadli.

### Sklopenie klapky nosiča:

#### Dôležité!

**Počas odist'ovania upínacích remeňov zaistite klapku nosiča proti sklopeniu.**

1. Potiahnite odistenia (14) a vytiahnite upínacie remene (15).
2. Sklopte klapku nosiča (16) nadol.

### Demontáž zadného nosiča na bicykle

Demontáž zadného nosiča na bicykle vykonajte za pomoci druhej osoby. Zaistite zadný nosič na bicykle proti zosunutiu/prevráteniu.

1. V prípade potreby odoberte bicykle.

2. Vyklepte klapku nosiča (16) nahor a zaistite ju upínacími remeňmi (15) na zadnom nosiči na bicykle.
3. Mierny pootvorte zadnú kapotu. Vyskrutkujte upínacie zariadenia (12) a uvoľnite upínacie čeluste (13) zo zadnej kapoty. Mierny odtiahnite zadný nosič na bicykle od zadnej kapoty a zatvorte zadnú kapotu.
4. Natočte zadný nosič na bicykle (1) o približne 30° smerom hore a vyberte ho z držiakov (4).

### Upevnenie bicyklov



#### VÝSTRAHA

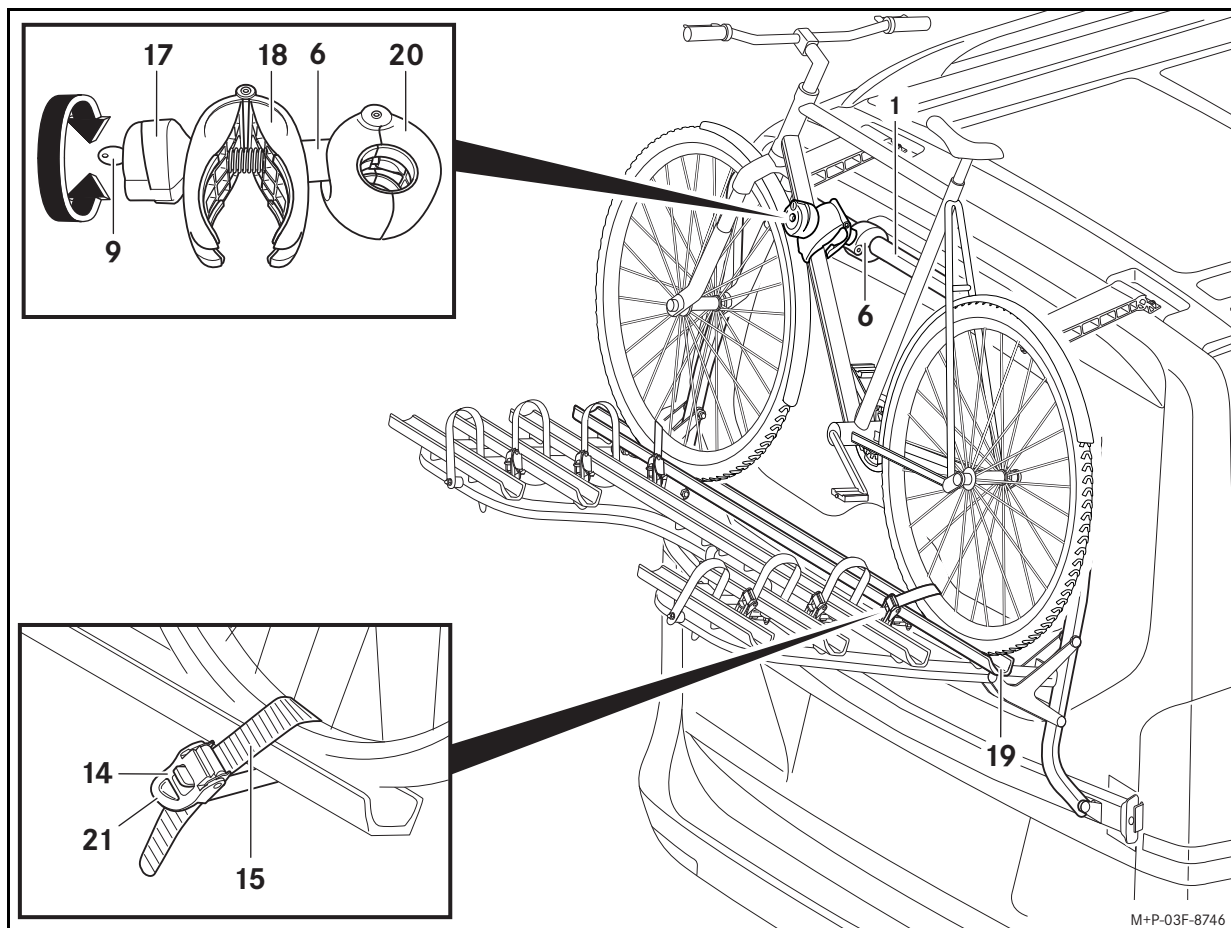
Dávajte pozor na nasledujúce skutočnosti:

- na zadnom nosiči na bicykle sa prepravujú maximálne štyri bicykle,
- rázvor kolies bicyklov nesmie prekročiť prípustnú veľkosť,
- na zadnom nosiči na bicykle sa neprepravujú žiadne iné predmety,
- každý bicykel je upevnený držiakom na bicykel a dodatočne na prednom a zadnom kolese upínacím remeňom koľajničky pre kolesá,
- všetky nepoužívané držiaky na bicykle sú odobraté zo zadného nosiča na bicykle a bezpečne uschované,
- všetky neupevnené diely, ako napríklad hustilka, fľaša na pitie, kôš na bicykel, akumulátory pre elektrické bicykle atď., sú pred montážou príslušného bicykla na zadný nosič na bicykle odobraté a bezpečne uschované.

Inak sa môžu bicykle a/alebo neupevnené diely počas jazdy, napríklad pri brzdení, uvoľniť. Hrozí nebezpečenstvo nehody.

Montáž bicyklov vykonajte za pomoci druhej osoby. Zaistite bicykle proti zosunutiu/prevráteniu.

Dodržiajte rázvary kolies uvedené pre bicykle v kapitole „Technické údaje“.



### Upevnenie prvého bicykla:

#### Pokyny

Ťažké bicykle namontujte na zadný nosič na bicykle blízko k vozidlu a ľahké bicykle (napr. detské bicykle) ďalej dozadu.

Na zadnom nosiči na bicykle neprepravujte žiadne bicykle s karbónovým rámom. V opačnom prípade sa môže karbónový rám poškodiť.

Dávajte pozor na polohu pedála prvého bicykla, aby ste zabránili zrážke pedála s vozidlom. Inak môžu vzniknúť na vozidle vecné škody.

Držiak na bicykel upevnite iba na rám bicykla. Nesmú byť zovreté žiadne konštrukčné dielce, napríklad lanovody radenia a brzd. Poškodený držiak sa musí bezodkladne vymeniť.

Pre prvý bicykel sa použije krátky držiak na bicykel (6).

1. Odomknite otočnú rukoväť (17) kľúčom (9).
2. Odskrutkujte otočnú rukoväť (17) do takej miery, aby bola svorka (18) otvorená približne na veľkosť dlane.
3. V prípade potreby otvorte upínací remeň (15).
4. Nasadte bicykel do stredy na koľajničku pre kolesá (19) a zaistite ho proti preklopeniu.
5. Stlačte svorku (18) a podržte ju, aby sa otvorilo upevnenie (20). Umiestnite upevnenie (20) na vhodnom mieste na zadnom nosiči na bicykle (1) a pustite svorku (18).
6. Umiestnite svorku (18) na vhodnom mieste na ráme bicykla. Priskrutkujte otočnú rukoväť (17) do takej miery, aby sa zatvorila svorka (18).
7. Zamknite otočnú rukoväť (17) kľúčom (9) a vytiahnite kľúč (9).

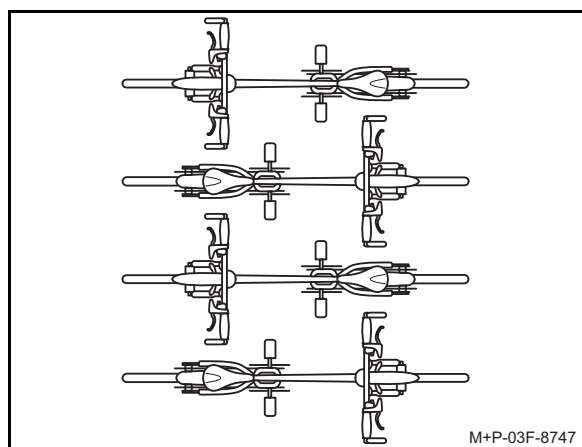
#### Dôležité!

**Dávajte pozor na to, aby boli upínacie remene na upevnenie bicykla vyrovnané priečne ku koľajničke pre kolesá. Iba v tomto prípade je bicykel správne upevnený na koľajničke pre kolesá.**

**Pri doťahovaní upínacích remeňov dbajte na to, aby sa nepoškodili pneumatiky a/alebo ráfiky.**

8. Presuňte upínací remeň (15) stredom pomedzi dve špice kolesa, vovlečte ho do spony a dotiahnite napínacou pákou (21).

### Upevnenie ďalšieho bicykla:



Montáž ďalších bicyklov sa vykonáva porovnateľne. Musí sa však dodržať opačné umiestnenie bicyklov.

Upevnenie druhého bicykla sa vykonáva pomocou dlhého držiaka (7).

Tretí aj štvrtý bicykel sa upevní vždy jedným zo stredných držiakov na bicykle (8). Pritom sa tretí bicykel upevní o druhý bicykel a štvrtý bicykel o tretí bicykel.

#### Odobratie bicyklov

Demontáž bicyklov vykonajte za pomoci druhej osoby. Zaistite bicykle proti zosunutiu/prevráteniu.

Demontáž bicyklov sa vykonáva v opačnom poradí ako montáž.

#### Upozornenie

Napnutie upínacích remeňov (15) dosiahnete ich dotiahnutím. Pre uvoľnenie je prípadne potrebné silno potiahnuť odistenie (14).



## Veljavnost

Ta navodila za montažo veljajo za vozila Mercedes-Benz tipa:

- Vito,
- razred V,
- Marco Polo razreda V,
- razred V s spojlerjem AMG.

Izvezeta so vozila s prtljažnimi vrati.

V svojem servisnem centru Mercedes-Benz se pozanimajte, ali je vaše vozilo primerno za uporabo te dodatne opreme.

## Posamezni deli

- (1) Nosilec za kolesa na zadnjem delu vozila
- (2) Zobata ploščica (4 kosi)
- (3) Držalo (2 kosa)
- (4) Imbus vijak (4 kosi)
- (5) Zaščitna folija za lak (2 kosa)
- (6) Kratko držalo za kolo
- (7) Dolgo držalo za kolo
- (8) Srednje držalo za kolo (2 kosa)
- (9) Ključ (1 kos na držalo za kolo)

Originalni nadomestni deli Mercedes-Benz so na voljo v vašem servisnem centru Mercedes-Benz. Za dodatne informacije se obrnite na servisni center Mercedes-Benz.

## Potrebni pripomočki

- Čistilo
- Mehka krpa, ki ne pušča vlaken
- Lestev
- Imbus ključ (velikost ključa 6 mm)
- Momentni ključ, 23 Nm

## Splošni napotki

V primeru težav pri montaži se obrnite na kvalificirano servisno delavnico. Mercedes-Benz priporoča enega od svojih servisnih centrov.

Pridržujemo si pravico do sprememb tehničnih podrobnosti v primerjavi s slikami v navodilih za montažo.

Iz varnosti in zaradi prihranka goriva priporočamo, da nosilec za kolesa na zadnjem delu vozila demontirate z vozila, ko ga ne potrebujete.

## Napotki za nego

Nosilec za kolesa na zadnjem delu vozila negujte na enak način kot svoje vozilo. Pazite, da ne poškodujete lakirane površine in morebitne obstoječe poškodbe po potrebi popravite.

Z montiranim nosilcem za kolesa na zadnjem delu vozila se ne smete zapeljati v avtopralnico.

## Tehnični podatki

### Lastna teža

Nosilec za kolesa na zadnjem delu vozila: pribl. 16,2 kg

**Največja obremenitev na nosilcu za kolesa na zadnjem delu vozila**  
Skupno: 70,0 kg

Vendar ne več kot 30 kg na obeh vodilih za kolesa, ki sta najbližje vozilu. Obe zadnji vodili za kolesa sta lahko obremenjeni z največ 17,5 kg.

### Mere nosilca za kolesa na zadnjem

**delu vozila (Š x V x G):** 1530 mm x 942 mm x 546 mm

## Mere, nosilec za kolesa na zadnjem delu vozila montiran na vozilu

Presežek nad višino vozila (brez koles): pribl. 30 mm

Presežek nad dolžino vozila (preklopni del nosilca dvignjen): pribl. 230 mm

Presežek nad dolžino vozila (preklopni del nosilca spuščen): pribl. 840 mm

## Maksimalen premer cevi okvirja kolesa

Okrogla cev: maks. 75 mm

Ovalna cev: maks. 75 mm x 45 mm

## Medosne razdalje za kolesa na vodilih za kolesa

Vodilo za prvo kolo: maks. 130 cm

Vodilo za drugo kolo: maks. 130 cm

Vodilo za tretje kolo: od 52 do 125 cm

Vodilo za četrto kolo: od 52 do 115 cm

## Pomembni varnostni napotki



### OPOZORILO

Nujno upoštevajte maksimalno dovoljeno obremenitev nosilca za kolesa na zadnjem delu vozila. Sicer lahko nosilec za kolo na zadnjem delu vozila in/ali montirana kolesa padejo z vozila, kar lahko poškoduje vas in druge osebe in/ali povzroči stvarno škodo tudi na vašem vozilu. Obstaja nevarnost nezgode.



### OPOZORILO

Obvezno upoštevajte dovoljeno skupno maso vozila in dovoljeno oporno obremenitev, glejte navodila za uporabo vozila. Dodatna teža na pokrovu prtljažnika vozila poslabša zavorni učinek, odzivanje pri vožnji skozi ovinek in zmožnost pospeševanja vozila. Vožnjo vedno prilagodite trenutnim cestnim, prometnim in vremenskim razmeram ter vozite posebno previdno, kadar je nosilec za kolesa na zadnjem delu vozila natovorjen. Obstaja nevarnost nezgode.

Zaradi tovora na zadnjem delu vozila je zračni upor večji, težišče vozila je višje in zato se vozne lastnosti spremenijo. Zato pri montiranem nosilcu za kolesa na zadnjem delu vozila ne smete prekoračiti največje dovoljene hitrosti 130 km/h.

Vozite posebno previdno tudi, kadar je nosilec za kolesa na zadnjem delu vozila nameščen, vendar na njem ni tovora.



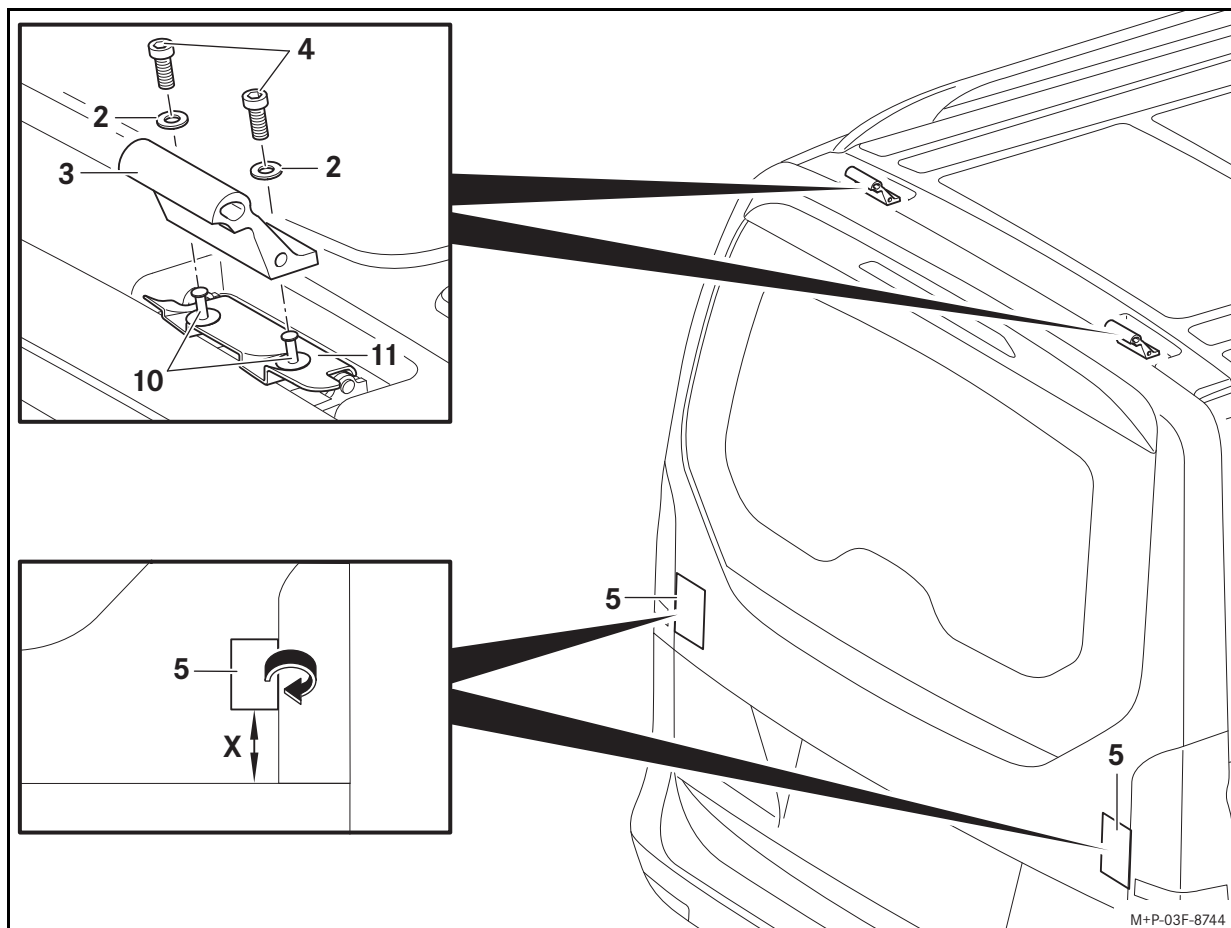
### OPOZORILO

Koles ne pokrivajte s ponjavami, zaščitnimi prevlekami ali podobnim, saj se v tem primeru poveča zračni upor. To vpliva na odzivanje vozila med vožnjo. Zavorni učinek, odzivanje pri vožnji skozi ovinek in zmožnost pospeševanja vozila se lahko poslabšajo. Obstaja nevarnost nezgode.



### OPOZORILO

Preden odprete pokrov prtljažnika, raztorovite kolesa in pritrdite preklopni del nosilca za kolesa na zadnjem delu vozila, da se ne spusti. Nosilni mehanizem odprtega pokrova prtljažnika ni namenjen dodatni obremenitvi natovorjenega nosilca za kolesa na zadnjem delu vozila. Pokrov prtljažnika se lahko zapre sam od sebe ter s tem poškoduje vas in druge osebe. Poleg tega bi lahko montirana kolesa pri odprtem pokrovu prtljažnika poškodovala strešne nadgradnje.



#### OPOZORILO

Pri vsaki montaži, pred vsako vožnjo in tudi med daljšim potovanjem preverite, ali so vsi zaklepi, držala za kolesa in napenjalni jermeni nosilca za kolesa na zadnjem delu vozila trdno pritrjeni, in jih po potrebi zategnite. Pokvarjene ali obrabljene dele nosilca za kolesa na zadnjem delu vozila nemudoma zamenjajte. Pritrdilni elementi se lahko samodejno zrahljajo in nosilec za kolesa na zadnjem delu vozila se lahko skupaj z nameščenimi kolesi sprostí in pade z vozila, kar lahko poškoduje vas in druge osebe in/ali povzroči stvarno škodo tudi na vašem vozilu. Glede na stanje cestišča redno ponavljajte kontrole, najpozneje po 500 km stalne uporabe. Obstaja nevarnost nezgode.



#### OPOZORILO

Obvezno upoštevajte največjo dovoljeno nosilnost 70 kg za največ 4 kolesa na nosilcu za kolesa na zadnjem delu vozila in dovoljeno skupno maso vozila (glejte navodila za uporabo vozila). Sicer lahko nosilec za kolesa na zadnjem delu vozila in/ali montirana kolesa padejo z vozila ter s tem poškodujejo vas in druge osebe ali povzročijo nezgodo.

Upoštevajte spremenjene mere vozila (širino, višino, globino) zaradi nameščenega nosilca za kolesa na zadnjem delu vozila in natovorjenih koles.

#### Pomembno!

**Vozila z zadnjim steklom, ki se odpira ločeno (pokrov prtljažnika EASY-PACK):** Ko je montiran nosilec za kolesa na zadnjem delu vozila, ne odpirajte zadnjega stekla. Zadnje steklo lahko trči ob nosilec za kolesa na zadnjem delu vozila in/ali natovorjena kolesa ter se poškoduje.

#### Montaža nosilca za kolesa na zadnjem delu vozila

Pri montaži nosilca za kolesa na zadnjem delu vozila naj vam pomaga druga oseba. Nosilec za kolesa na zadnjem delu vozila zavarujte pred zdrsovanjem/prekucem.

#### Priprave na vozilu:

1. Z milnico očistite celotno delovno območje na vozilu in ga z mehko krpo obrišite do suhega.
2. Odstranite plastične kovice (10).
3. Snemite akustične pokrove (11).

#### Opomba

Plastične kovice in akustične pokrove shranite na čistem in varnem mestu.

#### Pomembno!

#### Sprva privijte imbus vijake samo z roko.

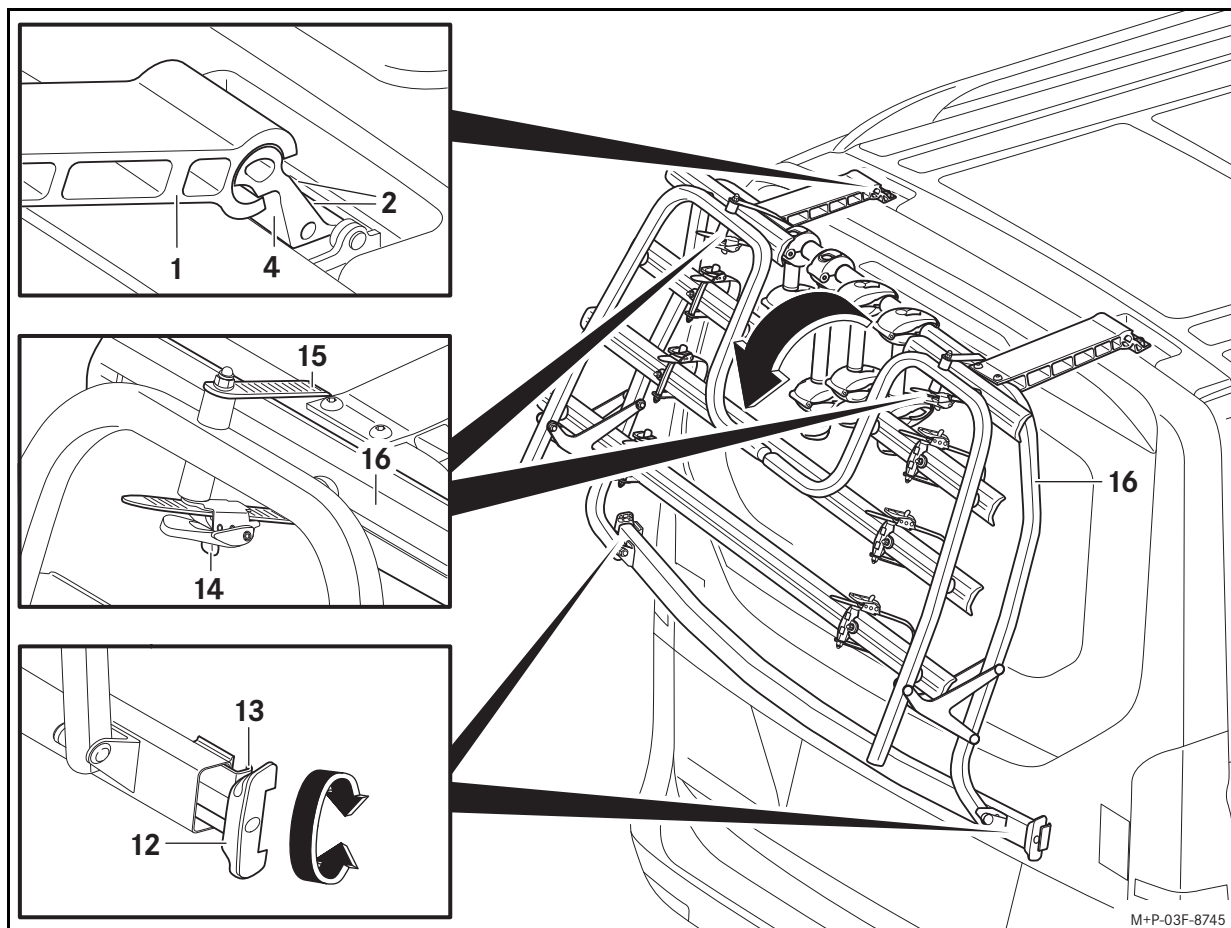
4. Privijte zobate ploščice (2) in držala (3) z imbus vijaki (4) na vozilo, kot je prikazano.

#### Pomembno!

#### Po lepljenju zaščitnih folij za lak premikanje ni več mogoče.

5. Nekoliko odprite pokrov prtljažnika. Zaščitne folije za lak (5) nalepite na pokrov prtljažnika tako, da segajo pribl. 1 cm prek stranskih robov pokrova prtljažnika. Zaščitne folije za lak (5) zavijajte okrog robov pokrova prtljažnika in zaprite pokrov prtljažnika.

Razdalja (X): 80 mm



### Priprave na nosilcu za kolesa na zadnjem delu vozila:

- Po potrebi snemite vsa držala za kolesa (6, 7, 8). (Za uporabo držal za kolesa glejte poglavje »Pritrditev prvega kolesa«.)
- Izvlecite napenjalnike (12) na obeh straneh in jih odvijte do konca.

### Montaža na vozilu:

- Nosilec za kolesa na zadnjem delu vozila (1) pod kotom pribl. 30° na pokrov prtljažnika, kot je prikazano, namestite na držalih (4), previdno zasukajte navzdol in poravnajte s pokrovom prtljažnika.
- Privijte imbus vijake (2) z navorom 23 Nm.

### Pomembno!

**Pazite, da je nosilec za kolesa na zadnjem delu vozila tudi po privijanju napenjalnikov še vedno na sredini pokrova prtljažnika. Napenjalni kavli se morajo popolnoma prilegati pokrovu prtljažnika. Če napenjalni kavli segajo čez rob in niso ročno priviti, lahko pride do poškodb na steklu zadnjih žarometov.**

- Nekoliko odprite pokrov prtljažnika. Napenjalne kavle (13) namestite tako, da se prilegajo stranskim robovom pokrova prtljažnika. Napenjalnike (12) enakomerno privijte z roko na obeh straneh in zaprite pokrov prtljažnika.
- Napenjalnike (12) potiskajte navznoter, dokler niso usmerjeni tako, da se prilegajo.

### Poklop preklopnega dela nosilca:

#### Pomembno!

**Med sproščanjem napenjalnih jermenov zavarujte preklopni del nosilca pred spuščanjem.**

- Povlecite elemente za sprostitev (14) in izvlecite napenjalne jermene (15).
- Poklopite preklopni del nosilca (16) navzdol.

### Demontaža nosilca za kolesa na zadnjem delu vozila

Pri demontaži nosilca za kolesa na zadnjem delu vozila naj vam pomaga druga oseba. Nosilec za kolesa na zadnjem delu vozila zavarujte pred zdrsovanjem/prekucem.

- Po potrebi snemite kolesa.

- Preklopni del nosilca (16) poklopite navzgor in ga z napenjalnimi jermeni (15) pritrdite na nosilcu za kolesa na zadnjem delu vozila.
- Nekoliko odprite pokrov prtljažnika. Odvijte napenjalnike (12) in sprostite napenjalne kavle (13) s pokrova prtljažnika. Nekoliko dvignite nosilec za kolesa na zadnjem delu vozila od pokrova prtljažnika in zaprite pokrov prtljažnika.
- Nosilec za kolesa na zadnjem delu vozila (1) zasukajte navzgor za pribl. 30° in snemite z držal (4).

### Pritrjevanje koles



#### OPOZORILO

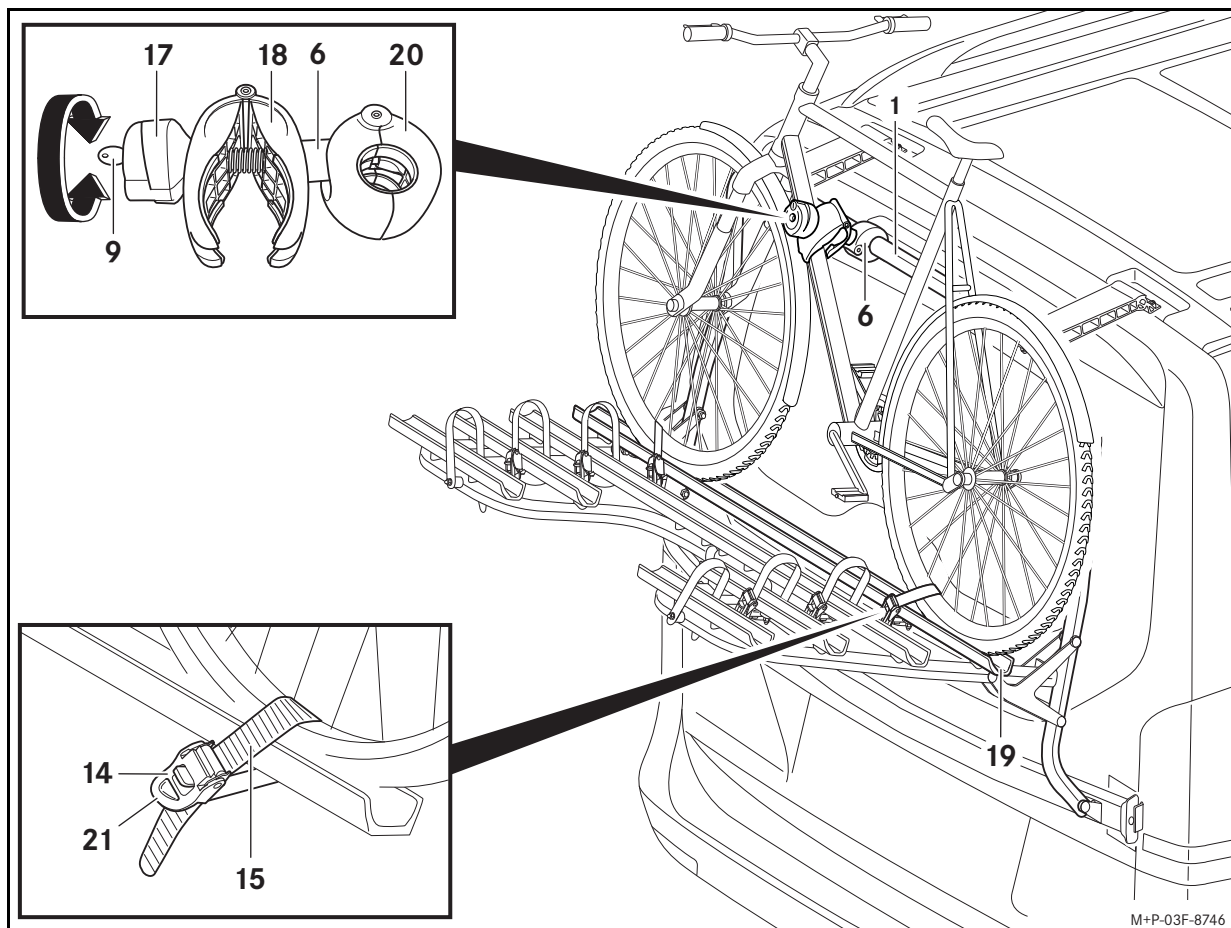
Pazite, da:

- na nosilcu za kolesa na zadnjem delu vozila prevažate največ štiri kolesa;
- medosna razdalja koles ne presega dovoljene velikosti;
- na nosilcu za kolesa na zadnjem delu vozila ne prevažate drugih predmetov;
- je vsako kolo pritrjeno z držalom za kolo ter dodatno na sprednjem in zadnjem kolesu še z napenjalnim jermenom vodila za kolo;
- z nosilca za kolesa na zadnjem delu vozila odstranite in varno shranite vsa neuporabljena držala za kolesa;
- pred montažo posameznega kolesa na nosilec za kolesa na zadnjem delu vozila odstranite vse nepritrjene dele, kot so tlačilka, bidon, košara, akumulatorji za električna kolesa itd., in jih varno shranite.

Sicer se lahko kolesa in/ali nepritrjeni deli med vožnjo sprostijo, npr. med zaviranjem. Obstaja nevarnost nezgode.

Pri montaži koles naj vam pomaga druga oseba. Kolesa zavarujte pred zdrsovanjem/prekucem.

Upoštevajte medosne razdalje za kolesa v poglavju »Tehnični podatki«.



### Pritrditev prvega kolesa:

#### Opombe

Težja kolesa montirajte bližje vozilu, lahka kolesa (npr. otroška kolesa) pa bolj zadaj na nosilcu za kolesa na zadnjem delu vozila.

Na nosilcu za kolesa na zadnjem delu vozila ne prevažajte koles s karbonskim okvirjem. V nasprotnem primeru se lahko karbonski okvir poškoduje.

Pazite na položaj pedala prvega kolesa, da preprečite trk med predalom in vozilom. Sicer se vozilo lahko poškoduje.

Držalo za kolo pritrdite samo na okvir kolesa. Nobeni deli, npr. kabli za prestave in zavore, se ne smejo ukleščiti. Pokvarjeno držalo je treba nemudoma zamenjati.

Za prvo kolo se uporablja kratko držalo za kolo (6).

1. Vrtljivi ročaj (17) odklenite s ključem (9).
2. Vrtljivi ročaj (17) odvijajte, dokler ni sponka (18) odprta približno toliko, kot je široka dlan.
3. Po potrebi odprite napenjalni jermen (15).
4. Kolo namestite na sredino vodila za kolo (19) in ga zavarujte, da se ne prevrne.
5. Stisnite in držite sponko (18), tako da se odpre pritrdišče (20). Postavite pritrdišče (20) na ustrezno mesto na nosilcu za kolesa na zadnjem delu vozila (1) in izpustite sponko (18).
6. Postavite sponko (18) na ustrezno mesto na okvirju kolesa. Vrtljivi ročaj (17) privijajte, dokler ni sponka (18) zaprta.
7. Vrtljivi ročaj (17) zaklenite s ključem (9) in izvalcite ključ (9).

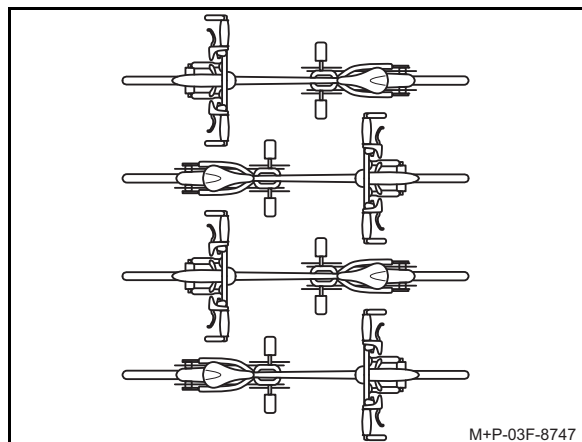
#### Pomembno!

**Pazite, da so napenjalni jermeni za pritrditev kolesa speljani prečno na vodilo za kolo. Samo tako je kolo ustrezno pritrjeno na vodilu za kolo.**

**Pri zategovanju napenjalnih jermenov pazite, da se pnevmatike in/ali platišča ne poškodujejo.**

8. Napenjalni jermen (15) speljite na sredini med dvema naperama, ga vstavite v zaponko in zategnite z napenjalno ročico (21).

### Pritrditev nadaljnega kolesa:



Montaža nadaljnjih koles poteka na enak način. Upoštevati je treba nasprotno razporeditev koles.

Drugo kolo pritrdite z dolgim držalom (7).

Tretje in četrto kolo se pritrdita z enim od srednjih držal za kolo (8). Pri tem se tretje kolo pritrdi na drugo in četrto kolo na tretje.

#### Snemanje koles

Pri demontaži koles naj vam pomaga druga oseba. Kolesa zavarujte pred zdrsovanjem/prekucem.

Demontaža koles poteka na enak način v obratnem vrstnem redu.

#### Opomba

Napenjalni jermeni (15) se zaradi zategovanja napnejo. Za sprostitvev je treba sprostitveni element (14) po potrebi močno povleči.



## Geçerlilik

Bu montaj talimatı, aşağıda belirtilen tipteki Mercedes-Benz araçları için geçerlidir:

- Vito
- V-Serisi
- V-Serisi Marco Polo
- AMG spoyleri olan V-Serisi.

Arka kapıları olan araçlar hariçtir.

Aracınızın bu aksesuar parçasının kullanımı için uygun olup olmadığını Mercedes-Benz yetkili servisinden öğrenebilirsiniz.

## Parçalar

- (1) Arka bisiklet taşıyıcısı
- (2) Dişli rondela (4 adet)
- (3) Tutucu (2 adet)
- (4) Alyan cıvata (4 adet)
- (5) Boya koruma folyosu (2 adet)
- (6) Bisiklet tutucusu, kısa
- (7) Bisiklet tutucusu, uzun
- (8) Bisiklet tutucusu, orta (2 adet)
- (9) Anahtar (bisiklet tutucusu başına 1 adet)

Orijinal Mercedes-Benz yedek parçaları, Mercedes-Benz yetkili servisinden temin edilebilir. Ayrıntılı bilgiler için lütfen Mercedes-Benz yetkili servisimize başvurun.

## Gerekli yardımcı gereçler

- Bulaşık deterjanı
- Yumuşak, tüy bırakmayan bez
- Merdiven
- Alyan anahtarı (Anahtar genişliği 6 mm)
- Tork anahtarı 23 Nm

## Genel hatırlatmalar

Montaj sırasında zorlukların yaşanması durumunda, lütfen bir yetkili servise başvurun. Mercedes-Benz, bunun için bir Mercedes-Benz yetkili servisini tavsiye eder.

Montaj talimatında belirtilen resimlerle karşılaştırıldığında teknik detaylarda değişiklik yapma hakkı saklı tutulur.

Arka bisiklet taşıyıcısı, kullanılmadığı zaman emniyet nedenlerinden dolayı ve yakıt tasarrufu amacıyla araçtan sökülmelidir.

## Bakım hatırlatmaları

Arka bisiklet taşıyıcısını, aracınızı koruduğunuz gibi koruyun. Boya yüzeyinde hasarların olup olmadığına dikkat edin ve gerekirse bunları onarın.

Arka bisiklet taşıyıcısı monte edilmiş durumdayken bir yıkama tesisine girmeyin.

## Teknik değerler

### Kendi ağırlığı

Arka bisiklet taşıyıcısı: yaklaşık 16,2 kg

### Arka bisiklet taşıyıcısı için azami yüklenme haddi

Toplam: 70,0 kg

Ancak araca yakın her iki tekerlek kazağı 30 kg'dan ağır olmamalıdır. Her iki arka tekerlek kazağına azami 17,5 kg yük bindirilebilir.

### Arka bisiklet taşıyıcısı ölçüleri

(G x Y x D): 1530 mm x 942 mm x 546 mm

## Araca monte edilen arka bisiklet taşıyıcısının ölçüleri

Araç yüksekliğinden taşma ölçüsü (bisikletler olmadan): yaklaşık 30 mm

Araç uzunluğundan taşma ölçüsü (taşıyıcı profil yukarıya kaldırılmış durumdayken): yaklaşık 230 mm

Araç uzunluğundan taşma ölçüsü (taşıyıcı profil aşağıya yatırılmış durumdayken): yaklaşık 840 mm

## Bisiklet kadrosunun azami boru çapı

Yuvarlak boru: azami 75 mm

Oval boru: azami 75 mm x 45 mm

## Tekerlek kızaklarındaki bisikletler için aks mesafeleri

İlk bisiklet için tekerlek kazağı: azami 130 cm

İkinci bisiklet için tekerlek kazağı: azami 130 cm

Üçüncü bisiklet için tekerlek kazağı: 52 cm ila 125 cm

Dördüncü bisiklet için tekerlek kazağı: 52 cm ila 115 cm

## Önemli emniyet hatırlatmaları



### UYARI

Arka bisiklet taşıyıcısının müsaade edilen azami yüklemeye haddine mutlaka dikkat edin. Aksi takdirde arka bisiklet taşıyıcısı ve/veya monte edilmiş bisikletler araçtan çözülebilir ve bundan dolayı sizi ve diğer kişileri yaralayabilir ve/veya aracınızda da maddi hasarlara neden olabilir. Kaza tehlikesi söz konusudur.



### UYARI

Aracın müsaade edilen toplam ağırlığına ve ayrıca topuz başlığı uygulanmasına müsaade edilen yüke mutlaka uyun, aracın işletme talimatına bakın. Aracın arka kapağındaki ilave ağırlık, aracın frenleme etkisini, virajda sürüş tutumunu ve hızlanma kapasitesini kötüleştirir. Sürüş tarzınızı her zaman o anki yol, trafik ve hava koşullarına uyarlayın ve arka bisiklet taşıyıcısı yüklü durumdayken daha dikkatli sürüş yapın. Kaza tehlikesi söz konusudur.

Arka yük, rüzgara maruz kalma yüzeyinin daha geniş olmasına ve araç ağırlık merkezinin yükselmesine ve böylelikle sürüş tutumunun değişmesine neden olur. Bu nedenle, arka bisiklet taşıyıcısı monte edilmiş durumdayken 130 km/h'lik bir azami hıza uyulmalıdır.

Arka bisiklet taşıyıcısı monte edilmiş durumdayken, aracınızı yüksüzken de her zaman çok dikkatli kullanın.



### UYARI

Rüzgara maruz kalma yüzeyi daha da büyüyeceği için bisikletlerin üzerini tentelerle, koruyucu kılıflarla vb. örtmeyin. Bu durum, sürüş tutumunu etkiler. Aracın frenleme etkisi, virajda sürüş tutumu ve hızlanma kapasitesi kötüleşebilir. Kaza tehlikesi söz konusudur.

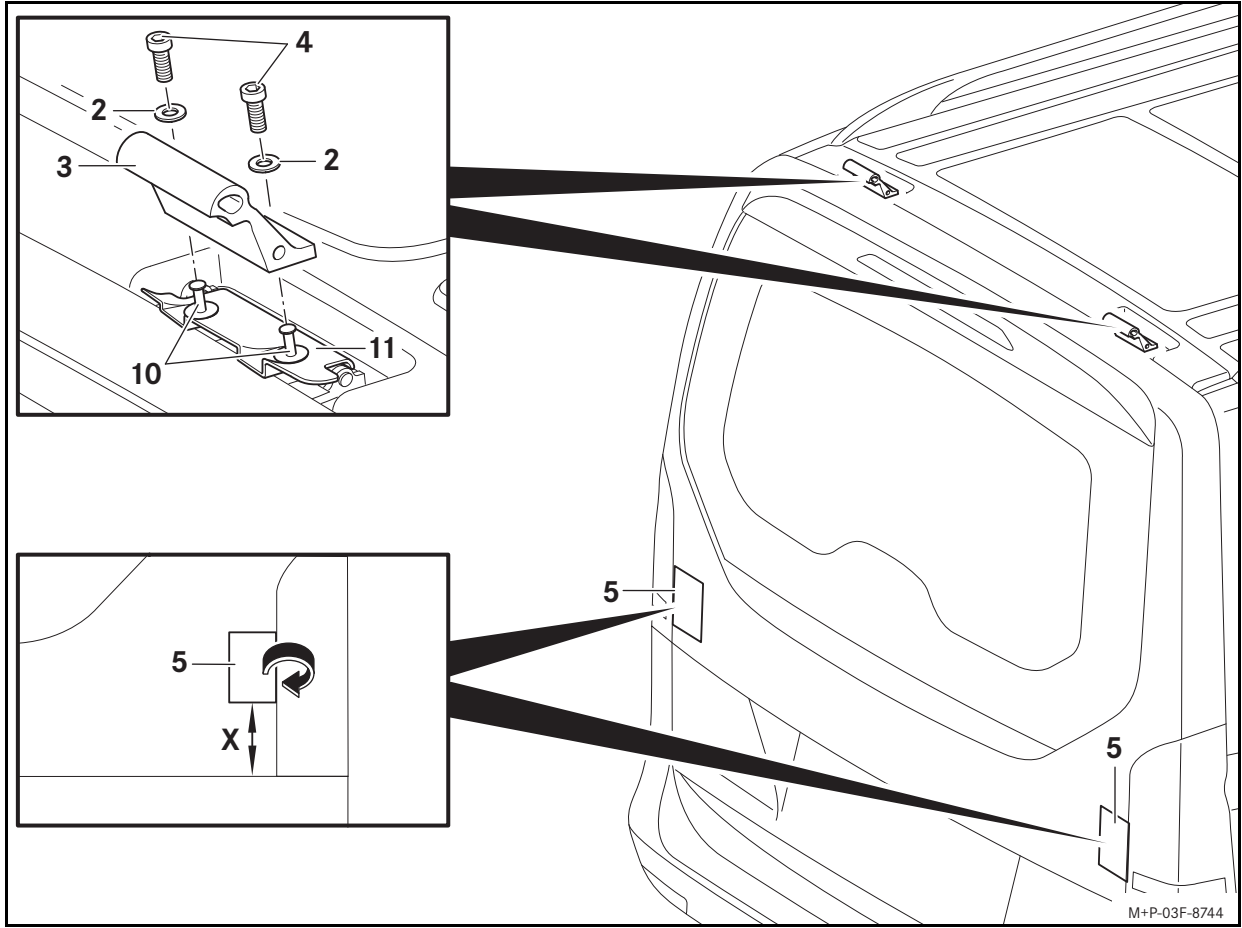


### UYARI

Bisikleti alın ve arka kapağı açmadan önce arka bisiklet taşıyıcısının taşıyıcı profilini aşağıya yatmaya karşı emniyete alın. Açık durumdaki arka kapağın tutma mekanizması, yüklü durumdaki arka bisiklet taşıyıcısının ilave yükü için tasarlanmamıştır.

Arka kapak kendi kendine kapanabilir ve bundan dolayı sizi ve diğer kişileri yaralayabilir. Ayrıca monte edilmiş bisikletler, arka kapak açık durumdayken tavan üstyapılarına hasar verebilir.





#### UYARI

Her monte etme işleminde, her sürüşten önce ve uzun bir yolculuk sırasında da arka bisiklet taşıyıcısına ait tüm kilitlerin, bisiklet tutucularının ve gerdirme kayışlarının sıkı bir şekilde yerine oturup oturmadığını kontrol edin ve ihtiyaç halinde bunları sıkın. Arka bisiklet taşıyıcısının arızalı veya aşınmış parçalarını derhal değiştirin. Sabitlemeler kendi kendine gevşeyebilir ve arka bisiklet taşıyıcısı, monte edilmiş bisikletlerle birlikte aracınızdan çözülebilir ve bundan dolayı sizi ve diğer kişileri yaralayabilir ve/veya aracınızda da maddi hasarlara neden olabilir. Bu kontrolleri, yolun yapısına bağlı olarak düzenli aralıklarla, ancak en geç 500 km'lik sürekli kullanımdan sonra tekrarlayın. Kaza tehlikesi söz konusudur.



#### UYARI

Arka bisiklet taşıyıcısı üzerinde müsaade edilen azami 70 kg'lık taşıma kapasitesini (en fazla 4 bisiklet için), aracın müsaade edilen toplam ağırlığını mutlaka dikkate alın (aracın işletme talimatına bakın). Aksi takdirde arka bisiklet taşıyıcısı ve/veya monte edilmiş bisikletler araçtan çözülebilir ve bundan dolayı sizi ve diğer kişileri yaralayabilir veya bir kazaya neden olabilir.

Monte edilen arka bisiklet taşıyıcısı ve bisikletler nedeniyle değişen araç ölçülerini (genişlik, yükseklik, derinlik) dikkate alın.

#### Önemli!

**Ayrı olarak açılan arka cama sahip araçlar (EASY-PACK arka kapak):**

**Arka bisiklet taşıyıcısı monte edilmiş durumdayken, arka camı açmayın. Arka cam, arka bisiklet taşıyıcısı ve/veya sonradan yerleştirilen bisikletlerle çarpışabilir ve hasar görebilir.**

#### Arka bisiklet taşıyıcısının monte edilmesi

Arka bisiklet taşıyıcısının monte etme işlemini ikinci bir kişi ile yapın. Arka bisiklet taşıyıcısını kaymaya/devrilmeye karşı emniyete alın.

#### Araçtaki hazırlıklar:

1. Araçtaki çalışma alanını geniş kapsamlı olarak sabunlu su ile yıkayın ve yumuşak bir bez ile ovarak kurutun.
2. Plastik perçinleri (10) çıkartın.
3. Ses yalıtım kapaklarını (11) çıkartın.

#### Hatırlatma

Plastik perçinleri ve ses yalıtım kapaklarını temiz ve emniyetli bir yerde muhafaza edin.

#### Önemli!

#### Alyan cıvataları öncelikle sadece elle sıkın.

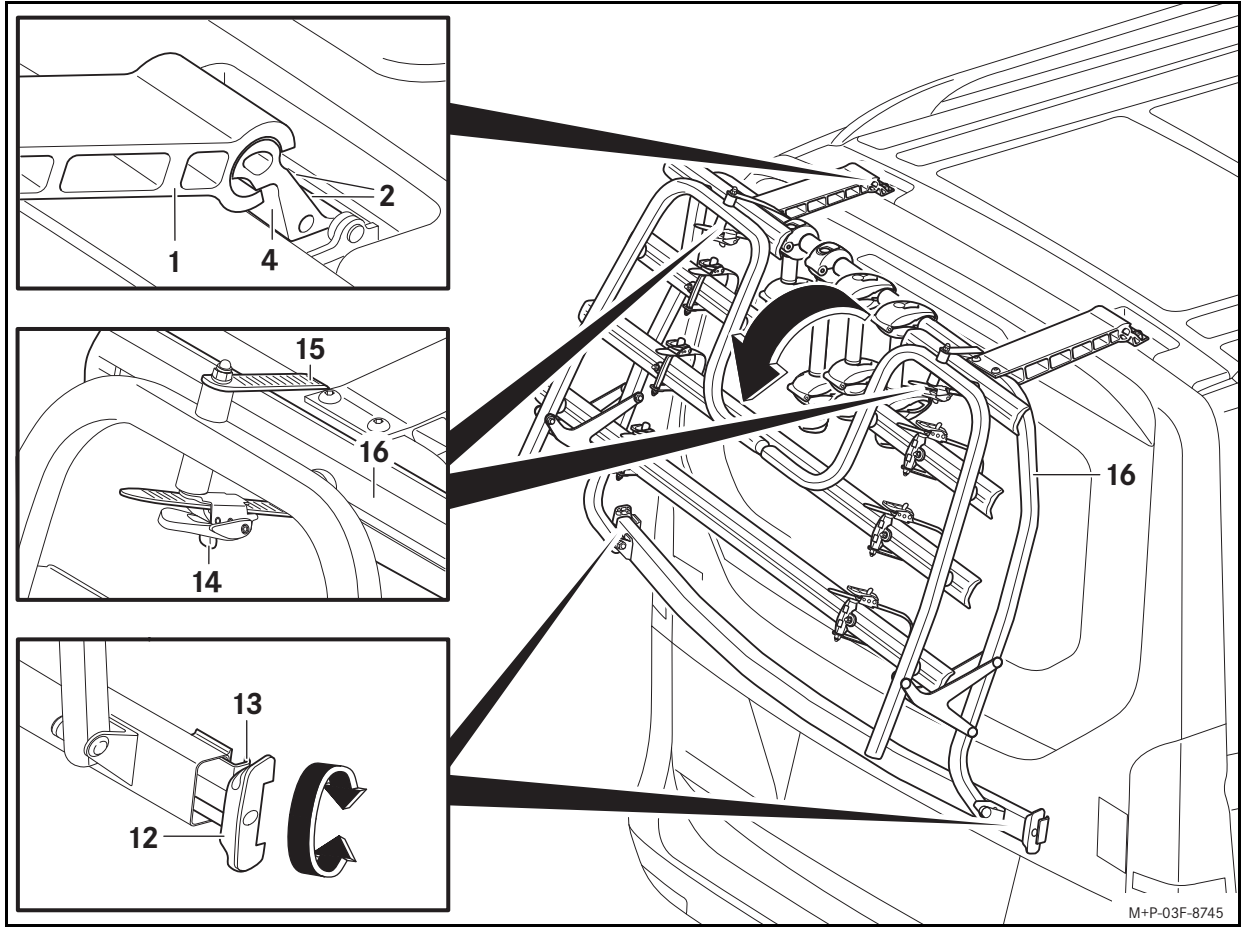
4. Dişli rondelayı (2) ve tutucuyu (3), resimde gösterildiği gibi alyan cıvata ile (4) araca sabitleyin.

#### Önemli!

#### Boya koruma folyoları yapıştırıldıktan sonra herhangi bir kaydırma işlemi artık mümkün değildir.

5. Arka kapağı bir miktar açın. Boya koruma folyolarını (5) arka kapağın yan kenarlarını yaklaşık 1 cm geçecek şekilde arka kapağa yapıştırın. Boya koruma folyolarını (5) arka kapağın kenarlarından kıvrın ve arka kapağı kapatın.

(X) mesafesi: 80 mm



### Arka bisiklet taşıyıcısındaki hazırlıklar:

1. Gerekirse tüm bisiklet tutucularını (6, 7, 8) çıkartın. (Bisiklet tutucularının kullanımı için "İlk bisikletin sabitlenmesi" bölümüne bakın)
2. Gerdirm tertibatlarını (12) her iki tarafından dışarı çekin ve dayanak noktasına kadar çevirerek çıkartın.

### Araca montaj:

1. Arka bisiklet taşıyıcısını (1) arka kapağa yaklaşık 30° açıyla resimde gösterildiği gibi tutuculara (4) yerleştirin, dikkatlice aşağıya doğru hareket ettirin ve arka kapakta konumlandırın.
2. Alyan cıvataları (2), 23 Nm ile sıkın.

### Önemli!

**Arka bisiklet taşıyıcısının gerdirm tertibatlarının sıkılmasından sonra da arka kapağın ortasında konumlandığından emin olun. Gerdirm pençeleri düzgün bir şekilde arka kapağa oturmalıdır. Gerdirm pençeleri taşarsa ve elle sıkıca vidalanmamışsa, arka far camında bir hasar meydana gelebilir.**

3. Arka kapağı bir miktar açın. Gerdirm pençelerini (13) şekle uygun olarak arka kapağın yan kenarlarına yerleştirin. Gerdirm tertibatlarını (12) eşit şekilde her iki taraftan elle sıkın ve arka kapağı kapatın.
4. Gerdirm tertibatlarını (12) şekle uygun olarak yerleşene kadar içeriye doğru bastırın.

### Taşıyıcı profilin aşağıya doğru yatırılması:

### Önemli!

**Taşıyıcı profilini gerdirm kayışlarının kilidi açılırken aşağıya yatmaya karşı emniyete alın.**

1. Kilit açma tertibatlarını (14) çekin ve gerdirm kayışını (15) çekerek çıkartın.
2. Taşıyıcı profili (16) aşağıya doğru yatırın.

### Arka bisiklet taşıyıcısının sökülmesi

Arka bisiklet taşıyıcısının sökme işlemini ikinci bir kişi ile yapın. Arka bisiklet taşıyıcısını kaymaya/devrilmeye karşı emniyete alın.

1. Gerekirse bisikletleri çıkartın.

2. Taşıyıcı profili (16) yukarı doğru kaldırın ve gerdirm kayışları (15) ile arka bisiklet taşıyıcısında emniyete alın.
3. Arka kapağı bir miktar açın. Gerdirm tertibatlarını (12) çevirerek çıkartın ve gerdirm pençelerini (13) arka kapaktan çözün. Arka bisiklet taşıyıcısını arka kapaktan bir miktar kaldırın ve arka kapağı kapatın.
4. Arka bisiklet taşıyıcısını (1) yaklaşık 30° yukarıya doğru hareket ettirin ve tutuculardan (4) çıkartın.

### Bisikletlerin sabitlenmesi



### UYARI

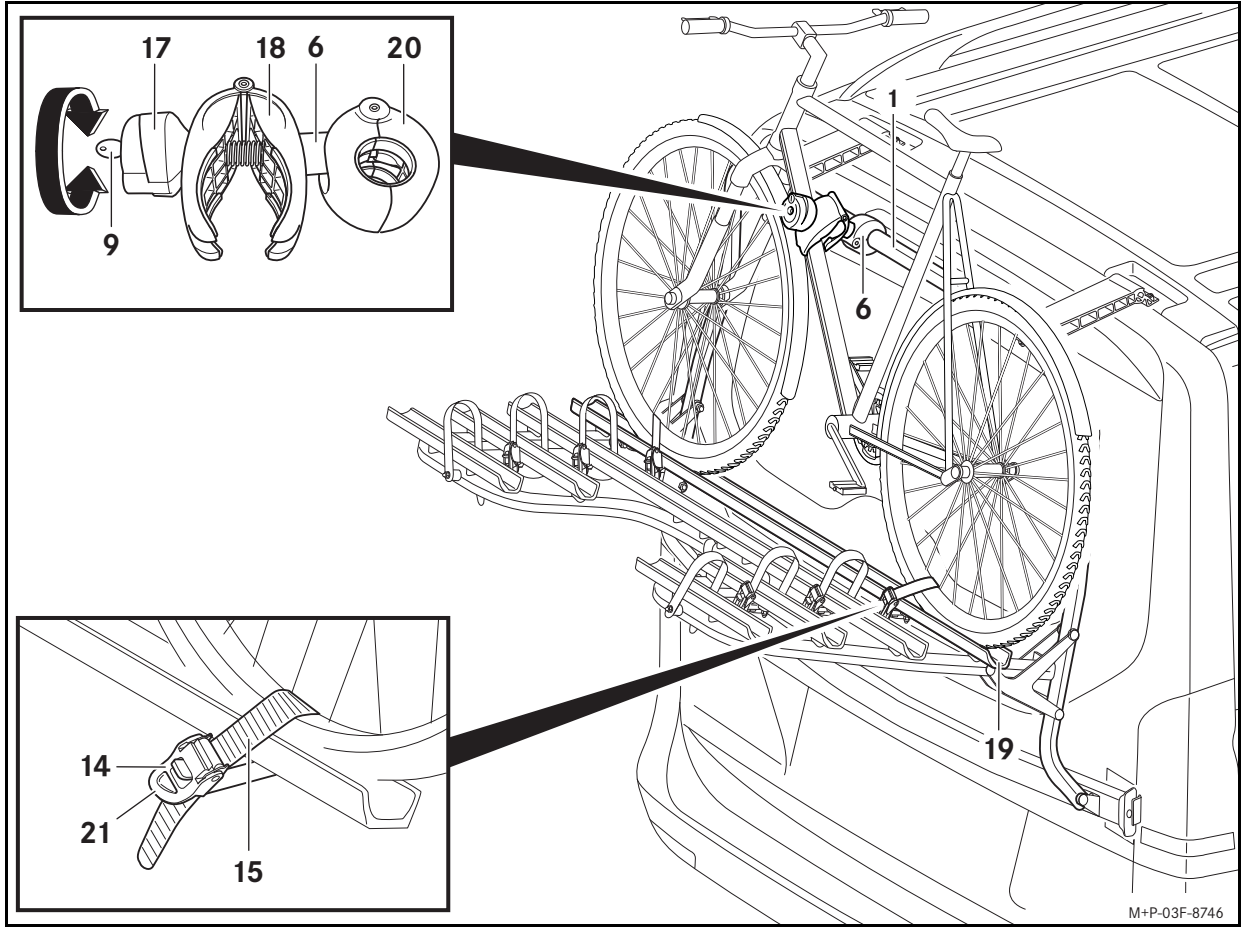
Aşağıda belirtilenlere dikkat edin:

- arka bisikletin taşıyıcısında en fazla dört bisiklet taşınmasına,
- bisikletlerin aks mesafesinin müsaade edilen büyüklüğü aşmamasına,
- arka bisiklet taşıyıcısında başka nesnelerin taşınmamasına,
- her bisikletin bir bisiklet tutucusu ve ayrıca ön ve arka tekerlekte tekerlek kazağının gerdirm kayışı ile sabitlenmesine,
- kullanılmayan tüm bisiklet tutucularının arka bisiklet taşıyıcısından uzaklaştırılmış olduğuna ve güvenle muhafaza edildiğine,
- ilgili bisiklet, arka bisiklet taşıyıcısına monte edilmeden önce, örneğin hava pompası, matara bisiklet sepeti, E-bike için bataryalar vs., gibi tüm bağımsız parçaların çıkartıldığına ve emniyetli bir şekilde muhafaza edildiğine.

Aksi takdirde bisikletler ve/veya bağımsız parçalar seyir esnasında, örneğin frenlemede çözülebilir. Kaza tehlikesi söz konusudur.

Bisikletlerin monte etme işlemini ikinci bir kişinin yardımı ile yapın. Bisikletleri kaymaya/devrilmeye karşı emniyete alın.

"Teknik değerler" bölümündeki bisikletler için aks mesafelerini dikkate alın.



### İlk bisikletin sabitlenmesi:

#### Hatırlatmalar

Ağır bisikletleri araca yakın ve hafif bisikletleri (örneğin çocuk bisikletleri) arka bisiklet taşıyıcısının daha gerisine monte edin.

Arka bisiklet taşıyıcısı üzerinde karbon kadrolu bisikletler taşımayın. Aksi takdirde karbon kadro hasar görebilir.

Pedalın araca çarpmasını önlemek için, ilk bisikletin pedal konumunu dikkate alın. Aksi takdirde araçta maddi hasarlar meydana gelebilir.

Bisiklet tutucusunu sadece bisiklet kadrosuna sabitleyin. Herhangi bir yapı parçası, örneğin vites ve fren telleri sıkıştırılmamalıdır. Arızalı bir tutucu derhal değiştirilmelidir.

İlk bisiklet için kısa bisiklet tutucusunu (6) kullanın.

1. Çevirmeli tutamağın kilidini (17) anahtar (9) ile açın.
2. Çevirmeli tutamağı (17) mandal (18) yaklaşık el genişliğinde açılana kadar çevirerek takın.
3. Gerekirse gerdirme kayışını (15) açın.
4. Bisikleti, tekerlek kazağının ortasına (19) yerleştirin ve devrilmeye karşı emniyete alın.
5. Mandalı (18), tutucu (20) açılana kadar birbirine bastırın ve tutun. Tutucuyu (20) arka bisiklet taşıyıcısında (1) uygun bir yerde konumlandırın ve mandalı (18) bırakın.
6. Mandalı (18) bisiklet kadrosunda uygun bir yere konumlandırın. Çevirmeli tutamağı (17) mandal (18) kapanana kadar vidalayarak kapatın.
7. Çevirmeli tutamağı (17) anahtar (9) ile kilitleyin ve anahtar (9) çekin.

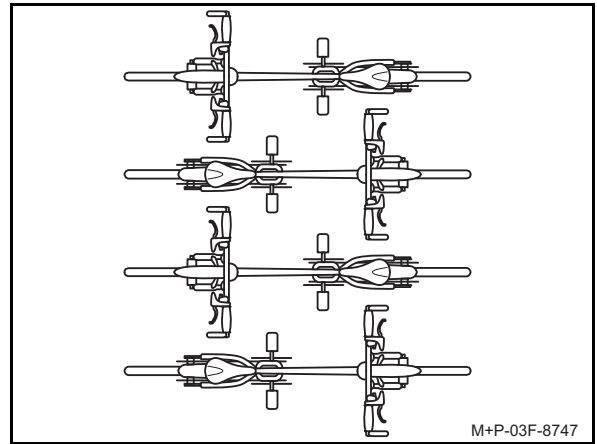
#### Önemli!

**Bisikletin sabitlenmesi için gerdirme kayışlarının tekerlek kazağına doğru eğik olarak konumlandırıldığından emin olun. Ancak bu şekilde bisiklet tekerlek kazağına doğru şekilde sabitlenmiş olur.**

**Gerdirme kayışları sıkılırken, lastiklerin ve/veya jantların hasar görmemesine dikkat edin.**

8. Gerdirme kayışını (15) ortalayarak iki tekerlek ispitinin arasından geçirin, tokaya takın ve gerdirme kolu (21) ile sıkın.

### Diğer bisikletin sabitlenmesi:



Diğer bisikletlerin montajı aynı mantıkta gerçekleştirilir. Bisikletlerin yerleşim düzeninin birbirine ters yönde olması dikkate alınmalıdır.

İkinci bisikletin sabitlenme işlemini uzun tutucu (7) ile gerçekleştirin. Üçüncü ve dördüncü bisiklet orta bisiklet tutucularından (8) biri ile sabitlenmelidir. Bu sırada üçüncü bisikleti ikinciye ve dördüncüyü üçüncüye sabitleyin.

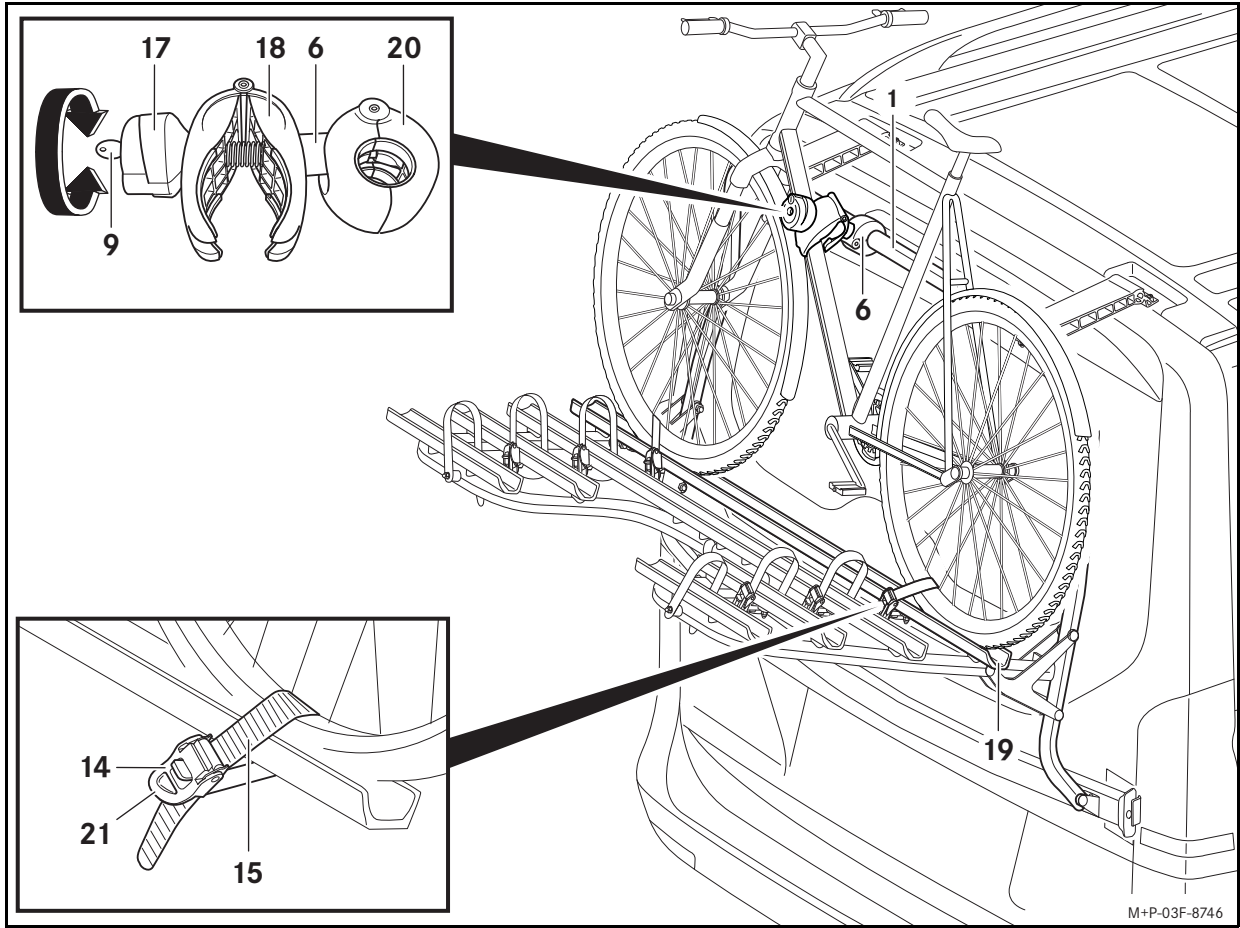
#### Bisikletlerin çıkartılması

Bisikletlerin sökme işlemini ikinci bir kişinin yardımı ile yapın. Bisikletleri kaymaya/devrilmeye karşı emniyete alın.

Bisikletlerin sökme işlemi, montaj işlemi sırası tersten takip edilerek aynı şekilde gerçekleşir.

#### Hatırlatma

Gerdirme kayışları (15) sıkılarak gerdirilir. Çözmek için kilit açma tertibatı (14) gerekirse güçlü şekilde çekilmelidir.



M+P-03F-8746

### تثبيت دراجة هوائية أخرى:

### تثبيت أول دراجة هوائية:

#### إرشادات

قم بتركيب الدراجات الهوائية الثقيلة بالقرب من السيارة والدراجات الهوائية الخفيفة (مثل دراجة هوائية للأطفال) في خلف حامل الدراجات الهوائية. لا ترم برفك أية دراجات هوائية ذات إطار كربون على حامل الدراجات الهوائية. وإلا فقط يتضرر إطار الكربون.

احرص على مراعاة وضع دواسة أول دراجة هوائية لمنع تصادم بين الدواسة والسيارة. وإلا فقد تنتج أضرار مادية للسيارة.

قم بتثبيت حامل دراجة هوائية فقط على إطار الدراجة الهوائية. لا يجوز حصر أية أجزاء تركيبية، مثل عدة التعشيق أو الفرملة. يجب استبدال حامل معطل على الفور.

للدراجة الهوائية الأولى يتم استخدام حامل الدراجة الهوائية القصير (6).

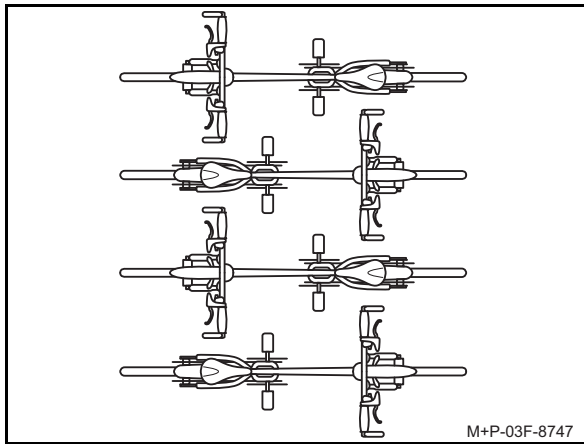
1. قم بتحرير المقبض الدوار (17) بواسطة المفتاح (9).
2. قم بفك المقبض الدوار (17)، حتى يتم فتح المشبك (18) حوالي عرض اليد.
3. عند الضرورة قم بفتح أحزمة الشد (15).
4. ضع الدراجة الهوائية على مركز قضيب العجلة (19) وقم بتأمينها ضد الانقلاب.
5. اضغط المشبك (18) على بعضه وأمسكه بحيث يتم فتح وسيلة التثبيت (20). ضع المشبك (20) على مكان مناسب على حامل الدراجات الهوائية (1) واترك المشبك (18).
6. ضع المشبك (18) في مكان مناسب على إطار الدراجة الهوائية. قم بشد ربط المقبض الدوار (17)، حتى يتم غلق المشبك (18).
7. قم بتأمين المقبض الدوار (17) بواسطة المفتاح (9) واسحب المفتاح (9).

#### هام!

احرص على مراعاة أن تكون أحزمة الشد لتثبيت الدراجة الهوائية مائلة لقضيب العجلة. فقط هكذا تكون الدراجة الهوائية مثبتة على قضيب العجلة.

احرص أثناء شد أحزمة الشد على مراعاة عدم تتضرر الإطارات و/أو الجنطات.

8. مرر أحزمة الشد (15) في الوسط بين قضبان العجلة، واربطها في المشابك وقم بشدها بواسطة ذراع الشد (21) بإحكام.



M+P-03F-8747

يتم تركيب الدراجات الهوائية الأخرى وفق ذلك. يجب مراعاة الترتيب العكسي للدراجات الهوائية.

تثبيت الدراجة الهوائية الثانية يتم بالحامل الطويل (7).

يتم تثبيت الدراجة الهوائية الثالثة والرابعة بواسطة حامل دراجة هوائية وسطي (8). أثناء ذلك يتم تثبيت الدراجة الهوائية الثالثة على الدراجة الهوائية الثانية والدراجة الهوائية الرابعة على الدراجة الهوائية الثالثة.

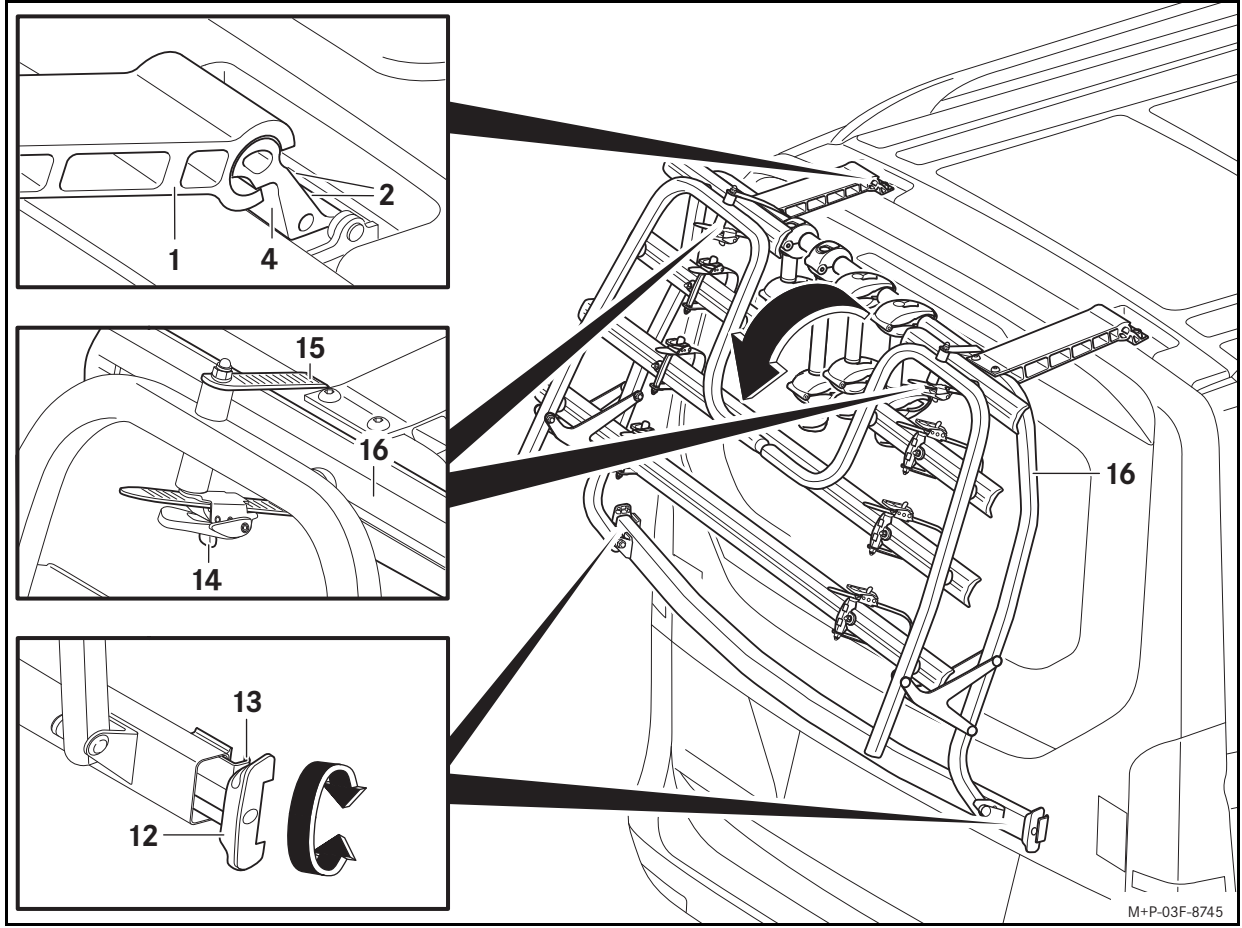
### فك الدراجة الهوائية

قم بإجراء فك الدراجات الهوائية بمساعدة شخص آخر. قم بتأمين الدراجات الهوائية ضد التزحلق/الانقلاب.

يتم فك الدراجات الهوائية وفق ذلك بالترتيب العكسي.

#### إرشاد

يتم وضع أحزمة الشد (15) من خلال الشد مع ضغط. للتحرير يجب سحب وسيلة التحرير (14) عند الضرورة.



### تجهيزات على حامل باب الدراجات الهوائية الخلفي:

1. عند الضرورة قم بفتح جميع الدراجات الهوائية (6، 7، 8). (استعمال حامل الدراجة الهوائية انظر الفصل "تثبيت أول دراجة هوائية".)
2. اسحب تجهيزات الشد (12) على كلا الجهتين للخارج وقم بفتحها حتى النهاية.

### التركيب على السيارة:

1. ضع حامل الدراجات الهوائية (1) بزاوية مقدارها حوالي 30° لباب المؤخرة، كما هو موضح، على الحوامل (4)، حركه لأسفل بحذر وقم بتوجيه باب المؤخرة.
2. قم بشد المفك سداسي الحواف الداخلية (2) بواسطة 23 نيوتن متر.

### هام!

- احرص على مراعاة أن يكون حامل الدراجات الهوائية أيضاً بعد شد تجهيزات الشد وسط باب المؤخرة. يجب أن تكون وسائل الشد نظيفة على باب المؤخرة. عندما تكون وسائل الشد تتحرك ولا تكون مشدودة الربط بقوة اليد، من الممكن أن يحصل ضرر لزجاج الكشاف الخلفي.
3. افتح باب المؤخرة بعض الشيء. ضع وسائل الشد (13) بشكل متداخل على الحواف لجانبية لباب المؤخرة. قم بتثبيت شد تجهيزات الشد (12) بشكل متساو على كلتا الجهتين بقوة اليد وأغلق باب المؤخرة.
  4. اضغط تجهيزات الشد (12) للداخل، حتى تكون متداخلة.

### طبي غطاء الحامل:

### هام!

قم بتأمين غطاء الحامل أثناء تحرير الأقفال لأحزمة الشد ضد الطي لأسفل.

1. اسحب وسائل التحرير (14) وقم بسحب أحزمة الشد (15) للخارج.
2. قم بطي غطاء الحامل (16) لأسفل.

### فك حامل الدراجات الهوائية

قم بإجراء فك حامل الدراجات الهوائية بمساعدة شخص آخر. قم بتأمين حامل الدراجات الهوائية ضد التزحلق/الانقلاب.

1. قم عند الضرورة بفتح الدراجة الهوائية:
2. قم بطي غطاء الحامل (16) لأعلى وتأمينه بواسطة أحزمة الشد (15) على حامل الدراجات الهوائية.
3. افتح باب المؤخرة بعض الشيء. قم بفتح تجهيزات الشد (12) للخارج وقم بتحرير وسائل الشد (13) من باب المؤخرة. ارفع حامل الدراجات الهوائية الخلفي بعض الشيء من على باب المؤخرة وأغلق باب المؤخرة.
4. حرك حامل الدراجات الهوائية (1) حوالي 30° لأعلى واسحب من الحامل (4).

### تثبيت الدراجات الهوائية



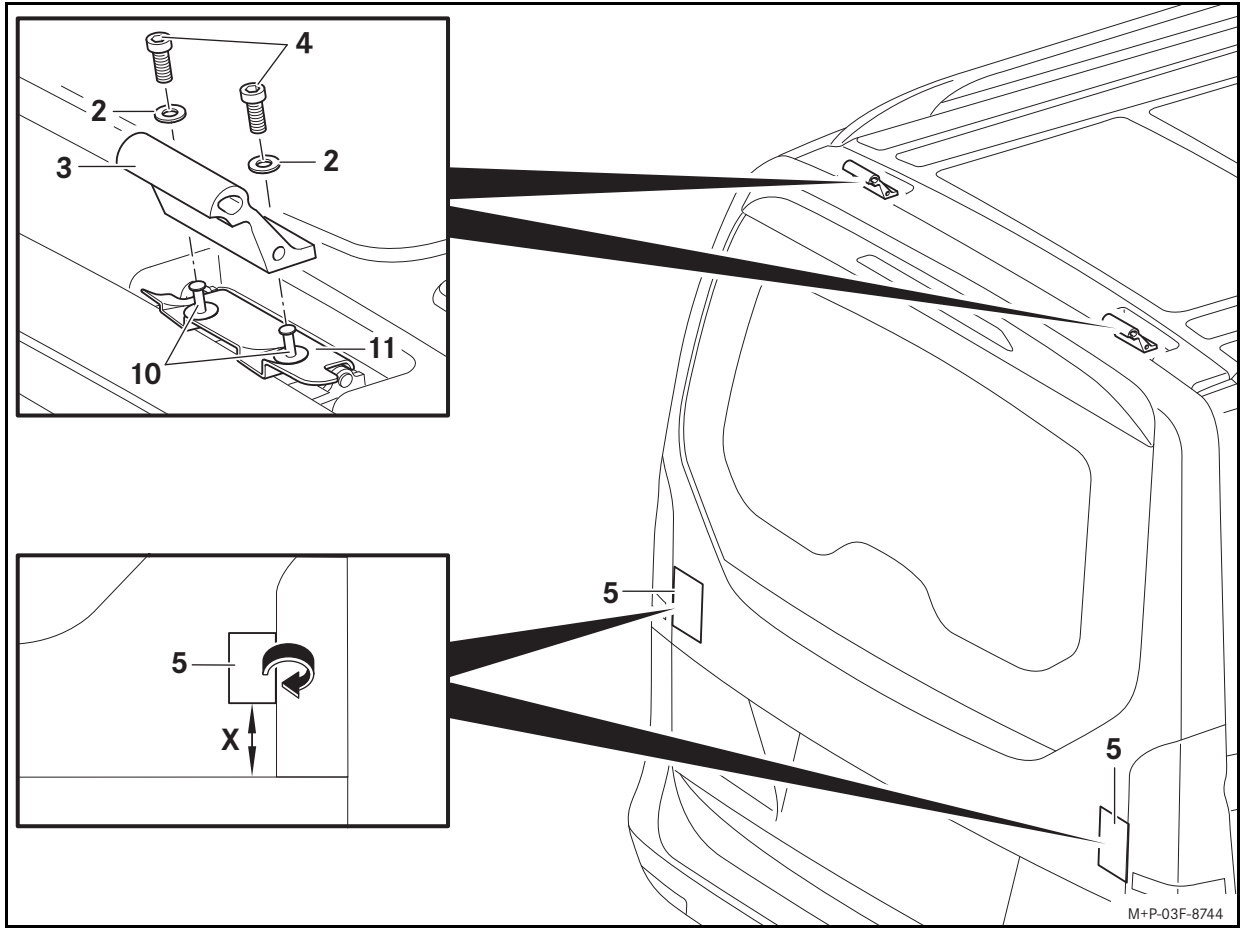
### تحذير

احرص على مراعاة أن

- يتم نقل أربع دراجات هوائية كحد أقصى على حامل الدراجات الهوائية الخلفي، لا تتجاوز مسافة المحور للدراجات الهوائية الحجم المسموح به،
  - عدم نقل أية أشياء أخرى على حامل الدراجات الهوائية الخلفي،
  - تثبيت كل دراجة هوائية بحامل دراجة هوائية وبشكل إضافي بالعجلة الأمامية والخلفية بواسطة أحزمة شد قضيب العجلة،
  - إزالة جميع حاملات الدراجات الهوائية الغير مستخدمة من حامل الدراجات الهوائية وتخزينها بشكل آمن،
  - إبعاد كل الأجزاء الحرة، مثلاً مضخة هواء، قارورة ماء الشرب، صندوق الدراجة الهوائية، بطاريات الدراجات الكهربائية إلخ، قبل تركيب الدراجة الهوائية المعنية على حامل الدراجات الهوائية الخلفي وتخزينها بشكل آمن.
- من الممكن أن تتحرر الدراجات الهوائية و/أو الأجزاء الحرة أثناء القيادة، مثلاً عند الفرملة. يوجد خطر وقوع حادث.

قم بإجراء تركيب الدراجات الهوائية بمساعدة شخص آخر. قم بتأمين الدراجات الهوائية ضد التزحلق/الانقلاب.

احرص على مراعاة مسافات المحور للدراجات الهوائية في الفصل "البيانات الفنية".



M+P-03F-8744

### تركيب حامل الدراجات الهوائية

قم بإجراء تركيب حامل الدراجات الهوائية بمساعدة شخص آخر. قم بتأمين حامل الدراجات الهوائية ضد التزحلق/الانقلاب.

### تجهيزات على السيارة:

1. قم بتنظيف مجال العمل على السيارة بشكل واسع بواسطة إسفنج صابون و قم بتجفيفه بمندبل ناعم.
2. قم بإزالة المسامير البلاستيكية (10).
3. قم بسحب الأغطية الصوتية (11).

### إرشاد

قم بتخزين المسامير البلاستيكية والأغطية الصوتية في مكان نظيف وأمن.

### هام!

قم بشد المفك السداسي الحواف الداخلي في البداية فقط بقوة اليد.

4. قم بتثبيت ربط الأقراص المسننة (2) والحامل (3)، كما هو موضح، بواسطة مفك سداسي حواف داخلي (4) بالسيارة.

### هام!

بعد تلصيق رقائق حماية الطلاء يكون التحريك غير ممكناً.

5. افتح باب المؤخرة بعض الشيء. قم بتلصيق رقائق حماية الطلاء (5) على باب المؤخرة بحيث يكون متجاوزاً حوالي 1 سم الحواف الجانبية لباب المؤخرة. قم بظي رقائق حماية الطلاء (5) حول حواف باب المؤخرة وأغلق باب المؤخرة.

المسافة (X): 80 مم



تحذير

افحص عند كل تركيب، قبل كل رحلة وأيضاً أثناء رحلة طويلة جميع وسائل تأمين الأقفال، حامل الدراجة الهوائية وأحزمة الشد حامل الدراجات الهوائية الخلفي من حيث الثبات، وقم بشدها عند الضرورة. استبدل على الفور أجزاء حامل الدراجات الهوائية الخلفي المعطلة أو المتآكلة. من الممكن أن تتحرر وسائل التثبيت بشكل ذاتي ومن الممكن أن يتحرر حامل الدراجات الهوائية الخلفي هو والدراجات الهوائية المركبة من على سيارتك وإصابتك أنت وأشخاص آخرين و/أو تسبب أضرار مادية، كذلك لسيارتك. قم بتكرار هذا الفحص تبعاً لخصائص مسار السير في فترات منتظمة، وعلى أبعد حد بعد 500 كم من الاستخدام المستمر. يوجد خطر وقوع حادث.



تحذير

من الضروري الحفاظ على الحمولة القصوى المسموح بها بمقدار 70 كجم لحد أقصى 4 دراجات هوائية والوزن الإجمالي المسموح به للسيارة (انظر دليل تشغيل السيارة). وإلا فقد يتحرر حامل الدراجات الهوائية الخلفي و/أو الدراجات الهوائية المركبة من على السيارة وقد تتعرض أنت وأشخاص آخرين نتيجة ذلك للإصابات أو تتسبب في وقوع حادث. احرص على مراعاة أبعاد السيارة المتغيرة (العرض، الارتفاع، العمق) نتيجة حامل الدراجات الهوائية الخلفي المركب والدراجات الهوائية الموضوعة.

### هام!

السيارات المزودة زجاج خلفي يمكن فتحه بشكل منفصل (باب المؤخرة EASY-PACK): لا تفتح الزجاج الخلفي وحامل الدراجات الهوائية مركباً. من الممكن أن يصطدم الزجاج الخلفي بحامل الدراجات الهوائية و/أو الدراجات الهوائية المركبة وتتضرر.

## سريان المفعول

دليل التركيب هذا يسري على سيارات مرسيدس-بنز من النوع

Vito

الطراز V

الطراز V Marco Polo

الطراز V مزود بابسويلر AMG.

ما عدا السيارات المزودة بأبواب خلفية

رجاء استعمل لدى مركز خدمة مرسيدس-بنز الخاص بك ما إذا كانت سيارتك مناسبة لاستخدام جزء الملحق هذا.

## أجزاء منفردة

(1) حامل الدراجة الهوائية الخلفية

(2) قرص أسنان (4 قطع)

(3) الحامل (2 قطعة)

(4) مفك سداسي الحواف الداخلية (4 قطع)

(5) رقيقة حماية الطلاء (2 قطعة)

(6) حامل دراجة هوائية قصير

(7) حامل دراجة هوائية طويل

(8) حامل دراجة هوائية (2 قطعة)

(9) مفتاح (1 قطعة لكل حامل دراجة هوائية)

الأجزاء البديلة لمرسيدس-بنز الأصلية يمكن الحصول عليها لدى مركز خدمة مرسيدس-بنز الخاص بك. رجاء توجه لمزيد من المعلومات لمركز خدمة مرسيدس-بنز الخاص بك.

## وسائل المساعدة الضرورية

• مادة غسيل

• قطع قمائش ناعمة خالية من الوبر

• سلم

• مفتاح سداسي الحواف الداخلية (عرض المفتاح 6 مم)

• مفتاح عزم الدوران 23 نيوتن متر

## إرشادات عامة

في حالة ظهور صعوبات عند التركيب رجاء توجه لورشة فنية متخصصة. تتصكك شركة مرسيدس-بنز لهذا الغرض بمركز خدمة مرسيدس-بنز.

تم الاحتفاظ بتغييرات التفاصيل التقنية بما يتعلق في صور دليل التركيب.

لدواعي السلامة ولتوفير استهلاك الوقود يجب فك حامل الدراجات الهوائية الخلفي عند عدم الاستخدام من على السيارة.

## إرشادات العناية

قم بعناية حامل الدراجات الهوائية الخلفي مثل سيارتك. احرص على مراعاة الأضرار على الأسطح العليا للطلاء وقم بتحسينها عند الضرورة.

لا تسير في السيارة وحامل الدراجات الهوائية الخلفي مُركباً في شارع غسل السيارات.

## المواصفات الفنية

## الوزن الذاتي

حامل الدراجات الهوائية الخلفية:

تقريباً 16,2 كجم

## الحمولة القصوى على حامل الدراجات الهوائية الخلفي

إجمالي:

70,0 كجم

ولكن ليس أكثر من 30 كجم على كلا قضبان العجلة القريبين من السيارة. كلا قضبي العجلة الخلفيين يجوز أن يتم تحميلهما بأقصى حد 17,5 كجم.

مقياس حامل الدراجة الهوائية الخلفية (ع x ! x ع): 1530 مم x 942 مم x 546 مم

مقياس، تركيب حامل الدراجات الهوائية على السيارة  
تجاوز ارتفاع السيارة (بدون الدراجات الهوائية):

حوالي 30 مم

تجاوز عن طول السيارة (غطاء الحامل مطوي لأعلى):

حوالي 230 مم

تجاوز عن طول السيارة (غطاء الحامل مطوي لأسفل):

حوالي 840 مم

## قطر الماسورة الأقصى لإطار الدراجة الهوائية

الماسورة المدورة:

أقصى حد 75 مم

الماسورة البيضوية:

أقصى حد 75 مم x 45 مم

## مسافات المحور للدراجات الهوائية على قضبان العجلة

قضيب العجلة لأول دراجة هوائية:

كحد أقصى 130 سم

قضيب العجلة لثاني دراجة هوائية:

كحد أقصى 130 سم

قضيب العجلة لثالث دراجة هوائية:

52 سم حتى 125 سم

قضيب العجلة لرابع دراجة هوائية:

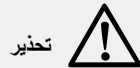
52 سم حتى 115 سم

## إرشادات السلامة الهامة



تحذير

من الضروري الحرص على الحمولة القصوى المسموح بها لحامل الدراجات الهوائية الخلفي الخاص بك. وإلا فقد يتحرر حامل الدراجات الهوائية الخلفي و/أو الدراجات الهوائية المركبة من على السيارة ونتيجة لذلك تتعرض أنت وأشخاص آخرين للإصابة و/أو أن تُسبب أضرار مادية كذلك في سيارتك. يوجد خطر وقوع حادث.



تحذير

من الضروري أن تحافظ على الوزن الإجمالي للسيارة المسموح به وكذلك الثقل المسموح به، انظر دليل تشغيل السيارة. من الممكن أن يؤثر الوزن الإضافي على الباب الخلفي للسيارة بشكل سلبي على التأثير الفرمل، أداء القيادة في المنعطفات وقدرة تسارع السيارة. قم بمواظبة قيادتك دائماً لظروف الشوارع وحركة المرور والطقس وقم بالقيادة خاصة بشكل حذر عندما تسير مع حامل دراجات هوائية مُحمّل. يوجد خطر وقوع حادث.

الحمولة الخلفية تزيد من مساحة تعرض الرياح وتؤدي لارتفاع مركز نقل السيارة وبذلك لتغيير أداء القيادة. لهذا السبب وحامل الدراجات الهوائية الخلفي مُركباً يجب الحفاظ على سرعة قصوى مقدارها 130 كم/ساعة.

كذلك قم بالقيادة أيضاً بدون حمولة وحامل الدراجات الهوائية مُركباً بحذر شديد.



تحذير

لا يتم بتغطية الدراجات الهوائية بأغطية، كسوات حماية وما شابه ذلك لأنه نتيجة لذلك تزيد أسطح تعرض الرياح. هذا يؤثر على أداء القيادة. من الممكن أن يتأثر التأثير الفرمل، أداء القيادة في المنعطفات وقدرة تسارع السيارة سلباً. يوجد خطر وقوع حادث.



تحذير

قم بتحميل الدراجات الهوائية وقم بتأمين غطاء الحامل لحامل الدراجات الهوائية الخلفية ضد الطي قبل أن تقوم بفتح الباب الخلفي. لم يتم تصميم آلية تثبيت باب المؤخرة المفتوح لإجهاد إضافي بواسطة حامل الدراجات الهوائية الخلفي محمل.

من الممكن أن ينخلع باب المؤخرة بشكل ذاتي وتتعرض أنت وأشخاص آخرين للإصابة نتيجة لذلك. بالإضافة لذلك من الممكن أن تتضرر الدراجات الهوائية المركبة عندما يكون باب المؤخرة مفتوحاً التركيبات العلوية.