

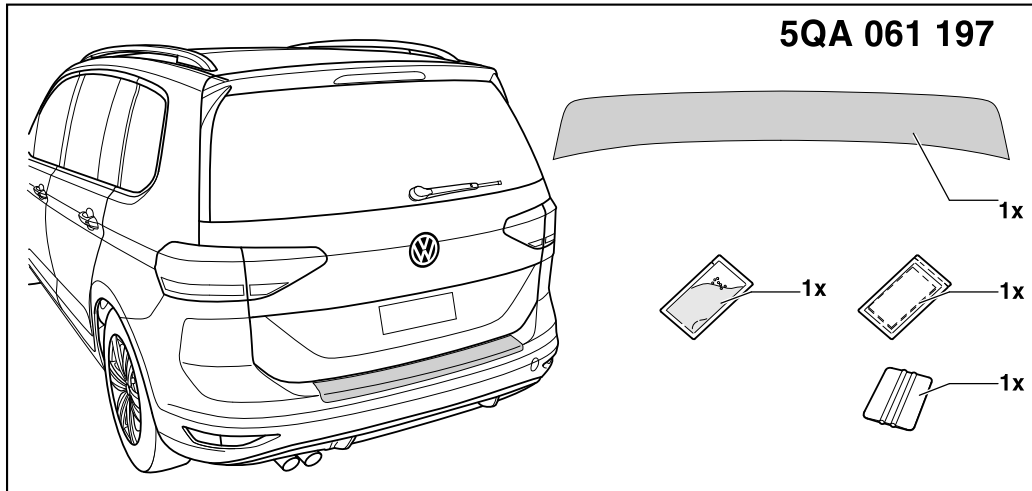


Zubehör für Volkswagen
Accessories for Volkswagen
Accessoires pour Volkswagen
フォルクスワーゲン・アクセサリー

Montageanleitung
Installation instructions
Instructions de montage
Instrucciones de montaje
Istruzioni di montaggio
Montage-aanwijzing
Monteringsanvisning
Instruções de montagem
Instrukcja montażu
Montážní návod

取付説明書
装配手册
Инструкция по монтажу

Änderungen des Lieferumfanges vorbehalten.
Design and specifications subject to change without notice.
Sous réserve de modifications.
Se reservan las modificaciones respecto al volumen de suministro.
Ci riserviamo il diritto di apportare modifiche al contenuto della fornitura.
Wijzigingen in leveringsomvang voorbehouden.
Ändringar av leveransomfattningen förbehålles.
Reservado o direito a alterações do material fornecido.
Zastrzegamy sobie prawo zmian zakresu dostawy.
Změny rozsahu dodávky vyhrazeny.
仕様および内容は予告なく変更する場合があります。
供货范围可能发生改变。
Возможны изменения комплекта поставки.



Touran 2015 ⇒

Hinweis:

- ◆ Wir empfehlen Ihnen, den Einbau in einer Fachwerkstatt durchführen zu lassen.
- ◆ Im unverbauten (trockenen) Zustand entspricht die Kontur nicht der des Fahrzeuges. Beim Verbau ist die Folie analog Bild 10 mit 2 mm Abstand auszurichten.

Note:

- ◆ We recommend that the work be carried out by a specialist workshop.
- ◆ In uninstalled (dry) condition the contour does not equate to the contour of the vehicle. When installing the film must be aligned with a 2 mm distance analogue figure 10.

Remarque:

- ◆ Nous vous conseillons de confier le montage à un atelier spécialisé.
- ◆ Lorsqu'il n'est pas monté (sec), le contour ne correspond pas à celui du véhicule. Lors du montage, il faut aligner la bande de la manière indiquée sur la figure 10 à 2 mm d'intervalle.

Nota:

- ◆ Le recomendamos dejar este montaje en manos de un taller especializado.
- ◆ Cuando está desmontado (en seco), el contorno no coincide con el vehículo. Durante el recubrimiento, deberá alinearse la lámina con 2 mm de distancia, tal y como se muestra en la figura 10.

Avvertenza:

- ◆ Per il montaggio si consiglia di rivolgersi a un'officina specializzata.
- ◆ Nello stato non montato (asciutto) lo stato non corrisponde al profilo del veicolo. Durante il montaggio si deve allineare la pellicola conformemente alla figura 10 con una distanza di 2 mm.

Opmerking:

- ◆ Wij adviseren deze montage door een vakbedrijf te laten uitvoeren.
- ◆ In niet-gemonteerde (droge) toestand komt de contour niet overeen met die van het voertuig. Bij montage moet het folie analoog met afbeelding 10 met 2 mm afstand worden uitgelijnd.

Observera:

- ◆ Vi rekommenderar att du låter en fackfirma utföra monteringen.
- ◆ I omonterat (torrt) tillstånd motsvarar konturen inte konturen på fordonet. Vid monteringen ska folien riktas in enligt bild 10 med 2 mm avstånd.

Nota:

- ◆ Recomendamos que mande efetuar a aplicação num serviço de assistência técnica.
- ◆ Em estado não montado (seco), o contorno não corresponde ao do veículo. Durante a montagem, orientar a película de acordo com a figura 10 com uma distância de 2 mm.

Wskazówka:

- ◆ Zalecamy Państwu, aby wykonanie dobudowy zlecać firmie specjalistycznej.
- ◆ W niezamontowanym (suchym) stanie kontur nie odpowiada konturowi pojazdu. Przy montażu należy wyrównać folię z odstępem 2 mm analogicznie do rys. 10.

Upozornění:

- ◆ Doporučujeme nechat provést montáž v autorizovaném servisu.
- ◆ V nezabudovaném (suchém) stavu obrys neodpovídá obrysu vozidla. Při zabudování je nutné fólii vyrovnat s odstupem 2 mm analogicky s obrázkem 10.

注意点:

- ◆ 取付を修理専門店に任せるようにお勧めします。
- ◆ 取付前の（干した）状態では、部品の輪郭と車両の輪郭は一致ではありません。取付けする時、図 10を参考に、膜を 2mm の目安距離で合わせてください。

提示:

- ◆ 建议由专业维修站进行加装工作。
- ◆ 在未安装的（干的）状态下，其轮廓与汽车轮廓不符。安装时必须参照图 10，将膜以 2 mm 的距离对齐。

Указание:

- ◆ Мы рекомендуем Вам поручить монтаж специализированному предприятию.
- ◆ В несмонтированном (сухом) состоянии профиль не соответствует профилю транспортного средства. При монтаже расположите пленку согласно рис. 10 на расстоянии 2 мм.

