



Original Zubehör  
Genuine Accessories  
Accessoires d'Origine

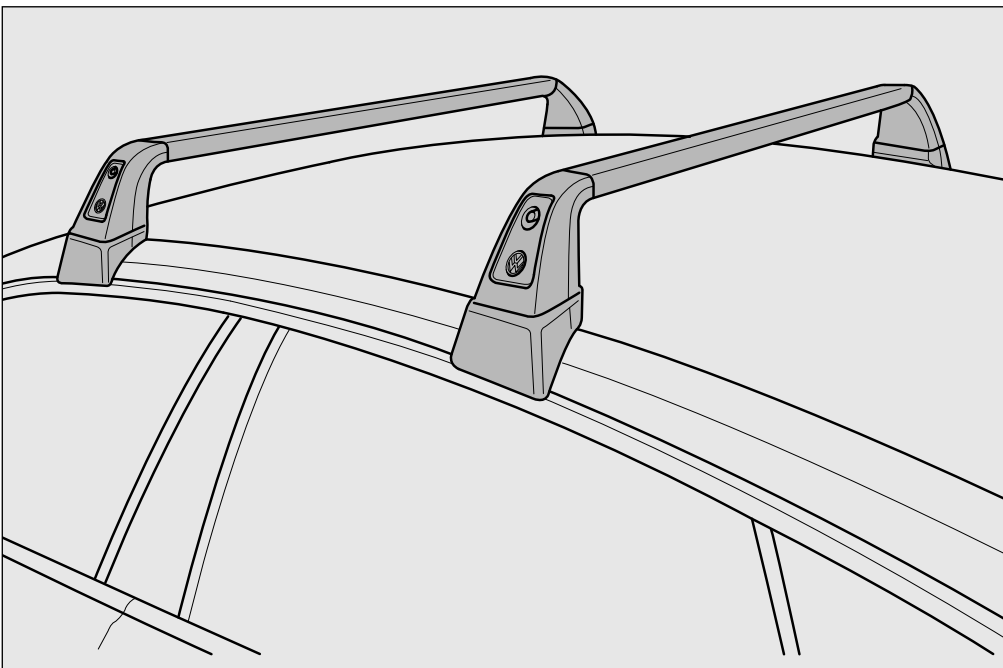
Montageanleitung  
Installation instructions  
Instructions de montage  
Instrucciones de montaje  
Istruzioni di montaggio  
Montage-aanwijzing  
Monteringsanvisning  
Instruções de montagem  
Instrukcja montażu  
Montážní návod  
取付説明書  
装配手册  
Инструкция по монтажу

# Grundträger Basic carrier Barres de toit Soporte básico Supporto base Basisdrager Grundsats Barra porta-bagagens Dźwigar bazowy Základní nosič ルーフラック 车顶行李架横梁 Опорные поперечины

Teilenummer / Part number / N° de pièce / Número de pieza /  
Numero pezzo / Onderdeelnummer / Reservdelnummer / N.º da peça /  
Numer części / Číslo součástek / 部品番号 / 零件号 / Артикул

**VW Arteon 2017** ⇒

**3G8 071 126**



Änderungen des Lieferumfanges vorbehalten.

Design and specifications subject to change without notice.

Sous réserve de modifications.

Se reservan las modificaciones del volumen del volumen de suministro.

Ci riserviamo il diritto di apportare modifiche al contenuto della fornitura.

Wijzigingen in leveringsomvang voorbehouden.

Ändringar av leveransomfattningen förbehålles.

Reservado o direito a alterações do material fornecido.

Zastrzegamy sobie prawo zmian zakresu dostawy.

Změny rozsahu dodávky vyhrazeny.

仕様および内容は予告なく変更する場合があります。

供货范围可能发生改变。

Возможны изменения комплекта поставки.

## D

Lieber Kunde,  
wir freuen uns, dass Sie sich für ein  
VW Original Zubehörteil entschieden  
haben.

### Zu dieser Anleitung

Diese Anleitung enthält wichtige  
Informationen, Ratschläge,  
Anweisungen und **WARNHINWEISE**  
zur Montage und Benutzung des  
Dachträgers an Ihrem Fahrzeug,  
die unbedingt eingehalten werden  
müssen. Bitte lesen und beachten  
Sie auch die in dieser Anleitung und  
dem Fahrzeughandbuch enthaltenen  
Informationen und Warnhinweise  
hinsichtlich sachgemäßer Montage  
und Gebrauch des Dachträgers.

#### **WARNUNG**

**Texte mit diesem Symbol  
weisen auf Unfall- und  
Verletzungsgefahren hin.**

#### **Hinweis**

Texte mit diesem Symbol enthalten  
Hinweise, wie Sie mögliche Schäden  
an Ihrem Fahrzeug verhindern  
können.

#### **Umwelthinweis**

Texte mit diesem Symbol enthalten  
Hinweise zum Umweltschutz.

## E

Estimado cliente,  
Nos alegra que se haya decidido por  
un accesorio Original de VW.

### Respecto a este Manual de instrucciones

Este manual de instrucciones  
contiene información, consejos,  
instrucciones y **ADVERTENCIAS**  
importantes para el montaje y la  
utilización del portaequipajes de  
techo en su vehículo y que es  
imprescindible tener en cuenta.  
Lea y tenga en cuenta también la  
información y las advertencias que  
contienen tanto este manual de  
instrucciones como el manual del  
vehículo respecto al montaje y la  
utilización del portaequipajes de  
techo.

#### **ADVERTENCIA**

**Los textos que incluyen este  
símbolo indican riesgo de  
lesiones o accidente.**

#### **Nota**

Los textos que incluyen este símbolo  
contienen indicaciones para evitar  
posibles daños en su vehículo.

#### **Información medioambiental**

Los textos precedidos por este  
símbolo contienen información sobre  
la protección del medio ambiente.

## GB / USA / Canada

Dear Customer,  
Thank you for choosing this original  
Volkswagen accessory.

### About these Instructions

This Booklet contains important  
information, tips, instructions and  
**WARNINGS** about installing and  
using the accessory roof carrier  
system on your vehicle and they  
must be adhered to at all times. For  
the proper installation and use of the  
roof carrier system and for your own  
safety and for the safety of others,  
you must also read and heed the  
information and warnings in this  
booklet and your vehicle's handbook.

#### **WARNING**

**Text with this symbol contains  
important information on safety  
and how to reduce the risk of  
personal injury or death.**

#### **Note**

Text with this symbol draws your  
attention to potential sources of  
damage to your vehicle.

#### **For the sake of environment**

Text with this symbol contains  
information about the environment  
and how you can help protect it.

## I

Caro cliente,  
siamo lieti che Lei abbia deciso di  
acquistare un accessorio originale VW.

### Informazioni su queste istruzioni

Le presenti istruzioni comprendono  
informazioni, consigli, indicazioni  
e **AVVERTIMENTI** importanti  
relativi al montaggio e all'uso del  
portapacchi da tetto sul Suo veicolo  
che dovranno essere assolutamente  
rispettati. Si prega di leggere anche  
le informazioni riportate in queste  
istruzioni e nel manuale del veicolo,  
così come gli avvertimenti riguardanti  
il montaggio e l'uso appropriati del  
portapacchi da tetto.

#### **AVVERTIMENTO**

**I testi contraddistinti da questo  
simbolo indicano pericolo di  
infortunio e rischio di ferirsi.**

#### **Avvertenza**

I testi contraddistinti da questo  
simbolo contengono indicazioni per  
evitare possibili danni al veicolo.

#### **Avvertenza sulla tutela dell'ambiente**

I testi preceduti da questo simbolo  
contengono informazioni sulla tutela  
dell'ambiente.

## F

Cher client,  
Nous sommes heureux de voir que  
vous avez opté pour un accessoire  
d'origine VW.

### Au sujet de ces instructions

Cette notice comprend des  
informations, des conseils,  
des instructions et des  
**AVERTISSEMENTS** importants pour  
le montage et l'utilisation des barres  
de toit sur votre véhicule, qui doivent  
être obligatoirement respectés.  
Veuillez lire et respecter aussi les  
informations et les avertissements  
concernant le montage et l'utilisation  
conformes des barres de toit, compris  
dans cette notice et dans le manuel  
du véhicule.

#### **ATTENTION**

**Les passages précédés de ce  
symbole signalent des risques  
d'accident et de blessures.**

#### **Indication**

Les passages précédés de ce  
symbole indiquent comment éviter  
des endommagements éventuels de  
votre véhicule.

#### **Environnement**

Les passages précédés de  
ce symbole comprennent des  
indications relatives à la protection de  
l'environnement.

## NL

Geachte klant,  
Wij zijn verheugd, dat u voor een  
origineel VW-accessoire hebt  
gekozen.

### Over dit instructieboekje

Dit instructieboekje bevat belangrijke  
informatie, adviezen, aanwijzingen  
en **WAARSCHUWINGEN** voor  
de montage en het gebruik van  
de dakdrager op uw voertuig,  
die beslist in acht genomen  
moeten worden. Lees tevens de  
informatie en waarschuwingen in dit  
instructieboekje en in het handboek  
van het voertuig met betrekking tot de  
juiste montage en het juiste gebruik  
van de dakdrager.

#### **WAARSCHUWING**

**Teksten met dit symbool wijzen  
op gevaar voor ongevallen en  
verwondingen.**

#### **Aanwijzing**

Teksten met dit symbool bevatten  
aanwijzingen, hoe u mogelijke schade  
aan uw voertuig kunt voorkomen.

#### **Milieu-aanwijzing**

Teksten met dit symbool bevatten  
aanwijzingen over milieubescherming.

**S**

Bäste kund,  
vi gläder oss åt att du har bestämt dig  
för en VW original tillbehörsdel.

## Om denna instruktion

Denna instruktion innehåller viktig information, råd och anvisningar och VARNINGSANVISNINGAR för montering och användning av grundsatsen på din bil, som måste följas. Läs och beakta även denna instruktion och den information som finns i instruktionsboken samt varningsanvisningarna beträffande sakkunnig montering och användning av grundsatsen.

### VARNING

Texter med denna symbol hänvisar till olycks- och skaderisker.

#### Observera

Texter med denna symbol innehåller anvisningar om hur du kan förhindra möjliga skador på din bil.

#### Miljöanvisning

Texter med denna symbol innehåller anvisningar beträffande miljövård.

**CZ**

Milý zákazníkú,

těší nás, že jste se rozhodl pro originální díl příslušenství VW.

## K tomuto návodu

Tento návod obsahuje důležité informace, rady, pokyny a VYŠTRAŽNÁ UPOZORNĚNÍ pro montáž a použití střešního nosiče na vašem vozidle, které je bezpodmínečně nutné dodržet. Prosím přečtěte si a dodržujte také informace a výstražná upozornění obsažená v tomto návodu a v příručce k vozidlu, týkající se odborné montáže a použití střešního nosiče.

### VÝSTRAHA

Texty s tímto symbolem upozorňují na nebezpečí nehody a zranění.

#### Upozornění

Texty s tímto symbolem obsahují pokyny, jak můžete zabránit případným škodám na Vašem vozidle.

#### Pokyny pro životní prostředí

Texty s tímto symbolem obsahují pokyny k ochraně životního prostředí.

**PT**

Caro cliente,  
parabéns por ter decidido adquirir acessórios originais da VW.

## A respeito destas instruções

Estas instruções contêm informações importantes, conselhos, indicações e ADVERTÊNCIAS sobre a montagem e utilização das barras porta-bagagens no seu veículo, as quais devem ser observadas sem falta. Por favor, queira ler e cumprir as informações e advertências contidas nas presentes instruções e e no manual do veículo, no que diz respeito à montagem e utilização adequadas das barras porta-bagagens.

### ALERTA

Textos com este símbolo remetem para perigos de acidente e de lesão.

#### Nota

Textos com este símbolo contêm notas sobre como se podem evitar danos no seu veículo.

#### Nota sobre o ambiente

Textos com este símbolo contêm notas sobre proteção ambiental.

**J**

この度は

フォルクスワーゲンの純正アクセサリ製品をお買い求め頂き誠にありがとうございます。

## この取付説明書について

この取付説明書にはお求め頂いたルーフラックの取付けや使用に関する重要情報やアドバイス、指示並びに警告事項が記述されていますので、必ずお守りください。ルーフラックの正しい取付けや使用に関して、この取付説明書並びに車両取扱説明書に記述されている情報および警告事項をお読みになり遵守してください。

### 警告

このシンボルがマークされているテキストは事故および怪我の危険性を指摘しています。

#### 注記

このシンボルがマークされているテキストには、車の万が一の損傷を回避する指摘事項が記されています。

#### 環境に関する注記

このシンボルがマークされているテキストには環境保護に関する事項が記述されています。

**RU**

Уважаемый клиент!

Мы рады, что вы выбрали оригинальное комплектующее изделие фирмы VW.

## О данной инструкции

В данной инструкции содержатся важные сведения, советы, указания и ПРЕДУПРЕЖДЕНИЯ для монтажа и использования опорных поперечин на Вашем автомобиле, которые должны быть соблюдены в обязательном порядке. Также прочтите и примите во внимание

сведения и предупреждения касательно надлежащего монтажа и использования опорных поперечин, содержащиеся в данной инструкции и в руководстве к автомобилю.

### ПРЕДУПРЕЖДЕНИЕ

Тексты с этим символом указывают на опасность несчастного случая и ранения.

**PL**

Drogi kliencie,  
cieszymy się, że zdecydowałeś się na oryginalne akcesoria VW.

## Odnosnie niniejszej instrukcji

Niniejsza instrukcja zawiera ważne informacje, porady, instrukcje oraz WSKAZÓWKI OSTRZEGAWCZE dotyczące montażu i korzystania z bagażnika dachowego, których należy bezwzględnie przestrzegać. Proszę również przeczytać i przestrzegać informacji i wskazówek ostrzegawczych podanych w tej instrukcji oraz w podręczniku pojazdu dotyczących prawidłowego montażu i użycia bagażnika dachowego.

### OSTRZEŻENIE

Teksty z tym symbolem wskazują na niebezpieczeństwo wypadku oraz obrażeń.

#### Wskazówka

Teksty z tym symbolem zawierają wskazówki, w jaki sposób mogą Państwo uniknąć możliwych uszkodzeń Państwa pojazdu.

#### Informacja odnośnie środowiska

Teksty z tym symbolem zawierają informacje dotyczące ochrony środowiska.

**CN**

亲爱的用户，

感谢您购买了大众原厂配件。

## 关于此手册

此手册包含在车辆上装配和使用车顶行李架的重要信息、建议、说明和警告，请务必遵守。为了正确装配和使用车顶行李架，请阅读并注意本手册及汽车手册中的信息和警告。

### 警告

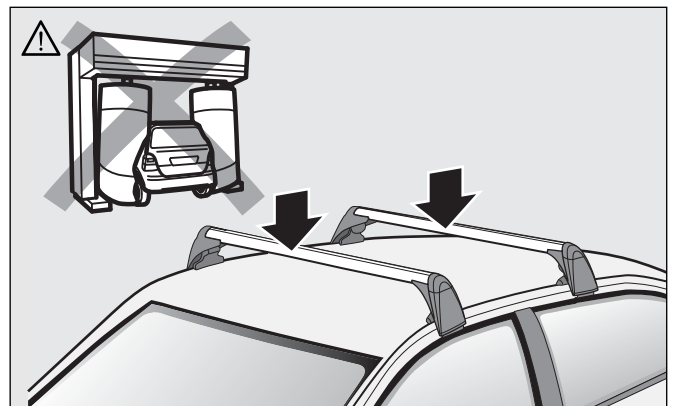
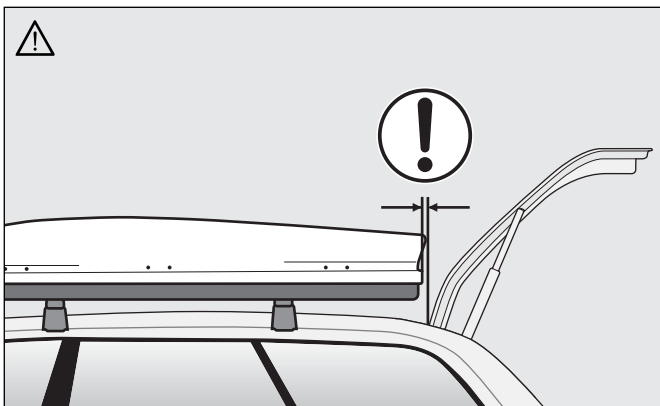
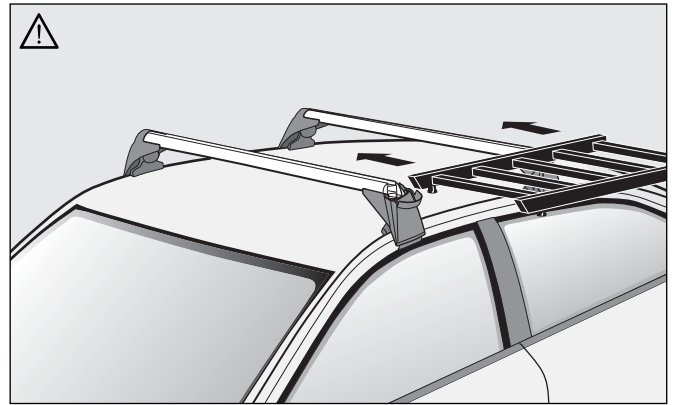
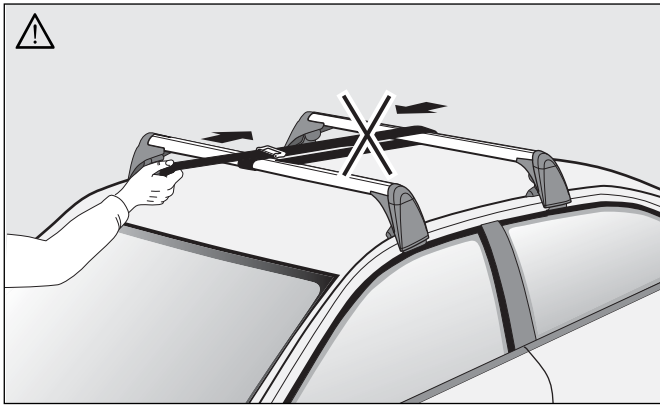
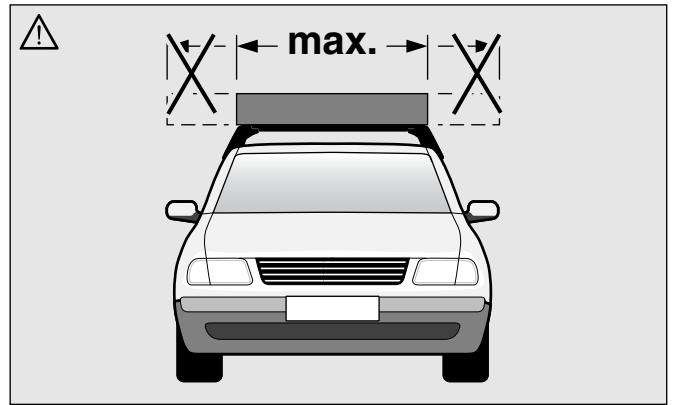
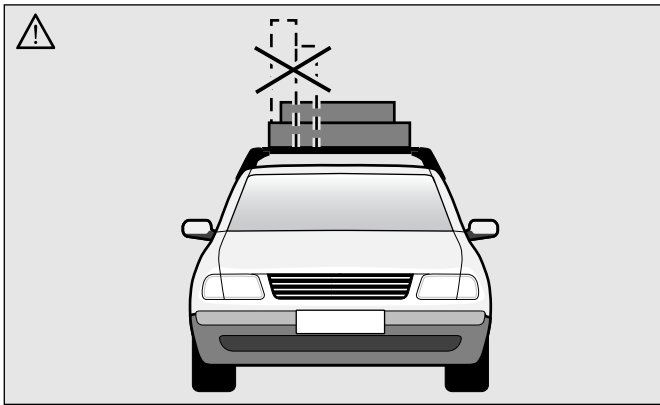
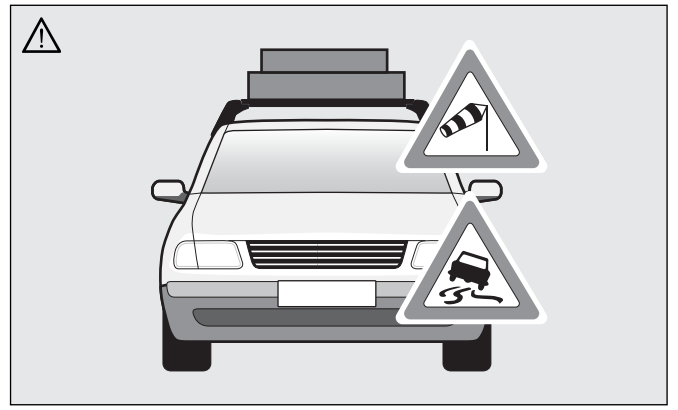
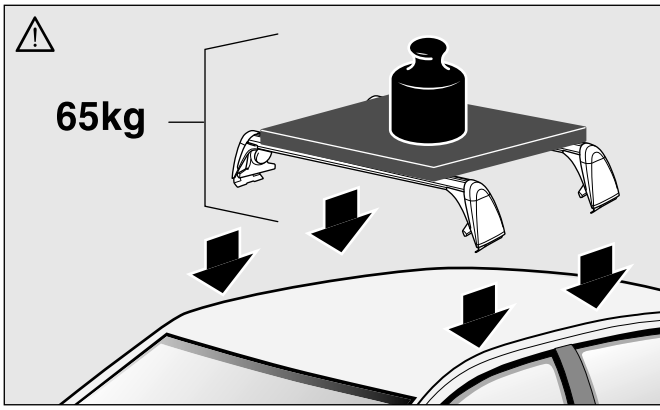
带有此符号的文本提示可能发生事故或伤害。

#### 提示

带有此符号的文本提示如何避免可能对汽车造成的损伤。

#### 环境提示

带有此符号的文本含有环保提示。



**! WARNUNG**

Durch unsachgemäße Montage oder Benutzung des Grundträgers kann dieser vom Fahrzeug fallen und einen Unfall oder schwere Körperverletzungen verursachen.

Montieren Sie Dachträger und Zubehör stets sorgfältig, unter Befolgung der beiliegenden Grundträger-Anleitung, und beachten Sie alle **WARNHINWEISE**.

Gegenstände die unsachgemäß auf dem Grundträger befestigt sind können herabfallen und dadurch einen Unfall oder Körperverletzungen verursachen.

- Überzeugen Sie sich immer vor jedem Fahrtritt und an jeder Raststätte während einer langen Reise, dass alle Schrauben und Halterungen sachgemäß montiert und korrekt angezogen sind. Kontrollieren Sie das System und ziehen Sie die Schrauben nach, falls erforderlich.
- Bei Benutzung schlechterer Straßen oder hügeligem und bergigem Gelände müssen alle Verbindungen häufiger kontrolliert werden, wie zum Beispiel bei Pausen während einer langen Reise.
- Montieren Sie spezielle Halterungen für Gegenstände wie Fahrräder, Skier, Surfbretter, usw. immer sachgemäß.
- Benutzen Sie niemals Gurte oder andere Befestigungsmittel die beschädigt, unzureichend stark oder ungeeignet sind um Gegenstände auf einem Grundträger zu befestigen.

- Überlasten Sie niemals den Grundträger.
- Versichern Sie sich immer, dass das Gesamtgewicht des Grundträgers, des Trägersystems und der Ladung die maximale Dachlast nicht überschreitet.  
Für Fahrzeuge mit Fahrzeug-Identifizierungsnummer (FIN) von **WVWZZZ3HZHE700199 bis WVWZZZ3HZHE700334** beträgt die maximale Dachlast **50 kg!** Für Fahrzeuge, die eine höhere Fahrzeug-Identifizierungsnummer (FIN) haben, beträgt die maximale Dachlast **65 kg!**
- Befolgen Sie jeweils die Anweisungen für die Dachlast auf Seite 34 dieser Montageanleitung.
- Überschreiten Sie niemals die maximale Dachlast, maximale Achslast oder das zulässige Gesamtgewicht des Fahrzeugs ⇒ "Technische Daten" Anleitung in Ihrem Bordbuch.

Die Beförderung schwerer, sperriger Lasten auf dem Fahrzeugdach verändert das Fahrverhalten des Fahrzeugs durch Verlagerung des Fahrzeugschwerpunktes, Veränderung der Aerodynamik und Seitenwindempfindlichkeit. Eine maximale Fahrgeschwindigkeit von 130 km/h (81 mph) wird empfohlen.

- Große, schwere, sperrige, lange oder flache Last haben einen verstärkten negativen Einfluss auf die Aerodynamik des Fahrzeugs, den Schwerpunkt und das gesamte Fahrverhalten.
- Passen Sie jeweils Fahrbetrieb und Geschwindigkeit an die beförderte Last an, sowie an Straßen-, Verkehrs-, Wetter- und Windbedingungen.
- Vermeiden Sie plötzliche Brems- oder Ausweichmanöver.

Vergewissern Sie sich immer, dass Lasten ordnungsgemäß verteilt sind, dass sich schwerere Gegenstände im Fahrzeug in der Nähe der Vorderseite befinden und schwerere Gegenstände auf dem Grundträger in der Nähe der Mitte befestigt sind.

Befördern Sie niemals Lasten die breiter als der Grundträger sind.

Verbinden Sie die Grundträger-Tragstäbe nie so, dass sie sich verspannen.

Bringen Sie Aufbauteile nur dann am Grundträger an, wenn dieser sachgemäß und sicher auf dem Fahrzeug montiert wurde.

- Vergewissern Sie sich immer, dass das Dachträgersystem und die Ladung nicht die Bedienung und Bewegung von Schiebedach/Schiebeausstelldach und Heckklappe behindern, da dies zu Schäden führen kann.
- Falls Ihr Fahrzeug mit kraftbetätigtem Kofferraumdeckel ausgestattet ist, müssen Sie den Öffnungswinkel gemäß der Beschreibung in Ihrem Bordbuch einstellen.

**Vorsichtsmaßnahmen, die helfen, Beschädigungen an Ihrem Fahrzeug zu verhindern**

**! Hinweis**

- Volkswagen Zubehör empfiehlt, die Grundträger mit einer zweiten Person zu montieren, um Schäden am Fahrzeug zu vermeiden.
- Nehmen Sie den Grundträger und die Aufbauteile immer ab, wenn diese nicht gebraucht werden. Abnahme des Dachträgers reduziert Risiko, Verlust oder Schaden und erhöht Treibstoffersparnis.
- Durch Montage des Grundträgers verändert sich die Höhe Ihres Fahrzeuges, vor allem in beladenem Zustand. Berücksichtigen Sie dies bei Garageneinfahrten und anderen begrenzten Stellen, um das Risiko eines Fahrzeugschadens zu reduzieren.
- Fahren Sie mit montiertem Grundträger, mit oder ohne Aufbauteile, nicht in eine Waschanlage.
- Lassen Sie Reparaturen immer von einem Volkswagen Fachbetrieb oder einer qualifizierten Werkstatt durchführen, die Original-Ersatzteile verwenden.

**! WARNUNG**

Installing or using a roof carrier bars improperly can cause the carrier bars and anything on it to fly off the vehicle causing collisions and serious personal injury.

Always install roof carrier and accessories carefully following the instructions provided with the roof carrier and heed all **WARNINGS**.

Items that are not properly secured to a roof carrier can fall off causing a collision and personal injury.

- Always make sure that all bolts and fasteners are properly installed and properly tightened before every trip at each stop during a long trip. Check the system and retighten the bolts as necessary.
- All connections must be checked at shorter intervals when driving on rougher roads or over hilly or mountainous terrain. Retighten the bolts and recheck the system often, such as during breaks on a long trip.
- Always properly install special fixtures for items such as bicycles, skis, surfboards, etc.
- Never use straps or other things that are damaged, not strong enough or not suitable to attach items to a roof carrier.
- Never overload the roof rack.
- Always ensure that the total weight of the basic carrier, the carrier system and the load do not exceed the maximum load for the roof.  
**The maximum roof load for models with vehicle identification number (VIN) from WVWZZZ3HZHE700199 to WVWZZZ3HZHE700334 is 110 lbs (50 kg)! The maximum roof load for models with a higher vehicle identification number (VIN) is 143 lbs (65 kg)!**
- Always follow the instructions for the roof load on page 34 of these installation instructions.
- Never exceed the maximum roof load maximum axle loads, or the maximum gross vehicle weight ⇒ "Technical Data" booklet of your Owner's Literature.

Transporting heavy bulky loads on the roof will change the way the vehicle handles by shifting the vehicle's center of gravity, changing its aerodynamics and the way it reacts to side winds. A maximum road speed of 130 km/h (81 mph) is recommended.

- Cargo that is large, heavy, bulky, long or flat will have a more negative effect on the vehicle's aerodynamics, center of gravity and overall handling.
- Always adapt your driving and speed to what you are carrying on the roof as well as to road, traffic, weather and wind conditions.
- Always avoid sudden braking or driving maneuvers.

Always make sure that loads are properly distributed, that heavier items inside the vehicle are near the front, and heavier items on the roof are mounted near the center.

Never carry loads that are wider than the roof carrier.

Never tie the roof carrier bars together so that they are under tension.

Mount attachments to the roof carrier only after the roof carrier has been properly and securely installed on the vehicle.

- Always make sure that the roof carrier system and the load on it does not interfere with the operation and movement of the sliding/tilt sunroof and the rear hatch, otherwise damage may result.
- If your vehicle is equipped with power-operated luggage compartment lid, be sure to adjust the opening angle as described in your vehicle's Owner's Literature.

**Precautions to help prevent damage to your vehicle**

**! Note**

- Volkswagen Accessories recommends that the basic carrier be fitted with the aid of a second person to prevent damaging the vehicle.
- Always remove the basic carrier and any attachments when not in use. Removing the basic carrier will help reduce the risk or loss or damage and help increase fuel economy.
- Your vehicle is higher when the basic carrier is installed, especially when it is loaded. To reduce the risk of vehicle damage, please bear this in mind when driving through garage entrances or other confined spaces.
- Do not drive through a car wash with basic carrier installed - with or without attachments.
- Always have repairs performed by an authorized Volkswagen dealer or qualified workshop that uses original spare parts.

**ATTENTION**

Une utilisation ou une pose incorrecte des barres de toit peut faire tomber celles-ci du véhicule, et provoquer un accident ou des blessures graves à la tête.

Monter très soigneusement les barres de toit et les accessoires, en suivant ces instructions, et en tenant compte de tous les AVERTISSEMENTS.

Les objets qui ne sont pas fixés correctement sur les barres de toit peuvent tomber, et provoquer ainsi un accident ou des blessures graves à la tête.

- Assurez-vous toujours avant de prendre la route, et sur les axes d'autoroutes pendant les longs voyages, que tous les boulons et fixations sont mis et serrés correctement. Contrôler le système et resserrer les boulons si nécessaire.
- Sur les mauvaises routes ou dans les régions vallonnées ou montagneuses, il faut contrôler plus souvent toutes les fixations, par exemple lors des arrêts pendant les longs voyages.
- Prévoir des fixations spéciales, adaptées pour les vélos, les skis, les planches de surf etc.
- Ne jamais utiliser des sangles ou d'autres moyens de fixation endommagés, pas assez solides ou inadaptés, pour fixer des objets sur les barres de toit.
- Ne jamais surcharger les barres de toit.
- Vérifiez toujours que le poids total des barres de toit, du système de support et du chargement, ne dépasse pas la charge maximale autorisée sur le toit.

**Pour les véhicules avec un numéro d'identification (FIN) de WVWZZZ3HZHE700199 à WVWZZZ3HZHE700334, la charge maximale autorisée sur le toit est de 50 kg ! Pour les véhicules qui ont un numéro d'identification (FIN) plus élevé, la charge maximale autorisée sur le toit est de 65 kg !**

- Suivre les instructions relatives à la charge sur le toit, à la page 34 de ce mode d'emploi.
- Ne jamais dépasser la charge maximale autorisée sur le toit, la charge maximale sur essieu, ni le poids total maximal admis du véhicule ⇒ "Caractéristiques techniques" Instructions dans votre livre de bord.

Le transport de charges lourdes, encombrantes sur le toit du véhicule change la tenue de route du véhicule, en décalant le centre de gravité du véhicule, en modifiant l'aérodynamique et la résistance au vent latéral. Il est recommandé de ne pas dépasser une vitesse de 130 km/h (81 mph).

- Les grandes charges, lourdes, encombrantes, longues ou plates ont une influence négative importante sur l'aérodynamique du véhicule, sur le centre de gravité et sur l'ensemble de la tenue de route.
- Adapter la conduite et la vitesse à la charge transportée, ainsi qu'à la route, la circulation, la météo et au vent.
- Éviter de freiner ou de faire un écart brusquement.

Toujours s'assurer que la charge soit répartie correctement, que les objets lourds dans le véhicule soient près de l'avant, que les objets lourds sur les barres de toit soient fixés près du centre.

Ne jamais transporter de charges plus larges que les barres de toit.

Ne jamais relier les barres de toit de manière à ce qu'elles soient déformées.

Ne mettre des équipements sur les barres de toit que si celles-ci ont été montées correctement et d'une manière sûre sur le véhicule.

- Toujours s'assurer que le système de barres de toit et le chargement ne gênent pas la commande et le mouvement du toit coulissant/ouvrant et du hayon, car cela pourrait provoquer des endommagements.
- Si votre véhicule est équipé d'un coffre à ouverture automatique, il faut régler l'angle d'ouverture suivant la description de votre livre de bord.

**ADVERTENCIA**

Un montaje o utilización inadecuada del soporte básico puede provocar que se caiga del vehículo y ocasionar un accidente o daños personales graves.

Monte siempre el portaequipajes de techo los accesorios con cuidado, siguiendo las instrucciones del soporte básico que se adjuntan y tenga en cuenta todas las INDICACIONES DE ADVERTENCIA.

Los objetos que no se fijen adecuadamente en el soporte básico pueden caerse y provocar un accidente o daños personales.

- Compruebe siempre antes de cada viaje y en cada área de servicio si realiza un viaje largo que todos los tornillos y sujeciones estén montadas adecuadamente y correctamente apretados. Controle todo el sistema y en caso necesario, reapriete los tornillos.
- Si se circula por carreteras en mal estado o zonas con endientes y subidas hay que controlar con más frecuencia todas las uniones, por ejemplo cuando realice un descanso en viajes largos.
- Monte siempre adecuadamente soportes especiales para objetos como bicicletas, esquís, tablas de surf, etc.
- No utilice nunca cinchas u otros medios de fijación que estén dañados, no sean suficientemente fuertes o sean inadecuados para fijar objetos en un soporte básico.
- No cargue nunca en exceso el soporte básico.
- Asegúrese siempre de que el peso total del soporte básico, el sistema de soporte y la carga no sobrepase la carga máxima del techo.

**Para vehículos con número de identificación de vehículo (NIV) de WVWZZZ3HZHE700199 a WVWZZZ3HZHE700334 la carga máxima del techo es de 50 kg. Para vehículos con un número de identificación de vehículo (NIV) la carga máxima del techo es de 65 kg.**

- Siga las indicaciones relativas a la carga sobre techo de la página 35 de este manual de montaje.
- No sobrepase nunca la carga sobre el techo máxima, la carga sobre ejes máxima ni el peso total permitido del vehículo ⇒ "Datos técnicos" indicados en su manual de instrucciones del vehículo.

El transporte de cargas pesadas, de gran volumen sobre el techo de vehículo modifican el comportamiento de conducción del vehículo debido al desplazamiento del centro de gravedad del vehículo, variación de la aerodinámica y sensibilidad a vientos laterales. En interés de la seguridad vial no debería sobrepasarse una velocidad de 130 km/h (81 mph).

- Una carga grande, pesada, de gran volumen, de gran longitud o plana influye de forma negativa especial en la aerodinámica del vehículo, el centro de gravedad y el comportamiento general del vehículo.
- Adapte correspondientemente su modo de conducción y la velocidad a la carga transportada y a las condiciones de la calzada, el tráfico y las condiciones meteorológicas y del viento.
- Evite maniobras de frenado o cambios de dirección repentinos.

Asegúrese siempre de que la carga está distribuida correctamente, que los objetos más pesados se encuentran lo más cerca posible de la parte delantera y que los objetos más pesados van fijados cerca del centro del soporte básico.

No transporte nunca cargas que sean más anchas que los soportes básicos.

No conecte nunca con tensión las barras portantes del soporte básico.

No coloque los accesorios sobre el soporte básico hasta que éste esté colocado adecuadamente y de forma segura sobre el vehículo.

- Asegúrese siempre de que el sistema de portaequipajes de techo y la carga no impidan el manejo y movimiento del techo corredizo/deflector y el portón trasero porque pueden provocarse daños.
- Si su vehículo va equipado con un portón trasero con cierre asistido, debe ajustar el ángulo de apertura según la descripción incluida en su manual de instrucciones del vehículo.

**Mesures de précaution pour éviter d'endommager votre véhicule**

**! Indication**

- Volkswagen Zubehör recommande de monter les barres de toit à deux, pour éviter d'endommager le véhicule.
- Toujours enlever les barres de toit et les équipements lorsqu'ils ne sont pas nécessaires. L'enlèvement des barres de toit réduit les risques, empêche la perte ou les endommagements, et augmente les économies de carburant.
- La pose des barres de toit modifie la hauteur de votre véhicule, surtout lorsqu'il est chargé. En tenir compte pour rentrer dans les garages ou passer dans d'autres endroits à hauteur limitée, afin d'éviter d'endommager le véhicule.
- Ne pas passer au lavage automatique avec les barres de toit avec ou sans équipement.
- Faire toujours réparer le véhicule par un concessionnaire Volkswagen ou un garage qualifié qui utilise des pièces de rechange d'origine.

**Medidas de Nota que ayudan a evitar daños en su vehículo.**

**! Nota**

- Volkswagen Zubehör recomienda montar los soportes básicos con una segunda persona para evitar daños en el vehículo.
- Desmonte siempre el soporte básico y los accesorios cuando no vayan a ser utilizados. El desmontaje del portaequipajes de techo reduce el riesgo, su posible pérdida y daños y aumenta el ahorro de combustible.
- Si se monta el soporte básico varía la altura de su vehículo, principalmente si va cargado. Tenga esto en cuenta al entrar en un garaje y otros lugares de altura limitada para reducir el riesgo de dañar el vehículo.
- Si lleva montado el soporte básico, con o sin accesorios, no pase por un túnel de lavado.
- Cualquier reparación debe ser realizada siempre por un taller especializado Volkswagen o un taller cualificado que utilice Accesorios Originales.

## ⚠ AVVERTIMENTO

In seguito a montaggio o uso inappropriati del supporto base, questo potrebbe cadere dal veicolo e provocare un incidente o ferite gravi. Montare il portabagagli da tetto e gli accessori sempre con la dovuta diligenza seguendo le rispettive istruzioni allegate e osservare tutti gli AVVERTIMENTI.

Objetti fissati in modo inappropriato sul supporto base potrebbero cadere verso il basso e provocare un incidente o ferite.

- Prima di ogni partenza e dopo ogni fermata in una stazione autogrill durante un lungo viaggio, assicurarsi che tutte le viti e tutti i supporti siano montati in modo appropriato e serrati correttamente. Controllare il sistema e stringere le viti, se necessario.
- Se si percorrono strade dissestate o tratti in collina o in montagna, si devono controllare più frequentemente tutti i collegamenti, come p. es. nelle pause durante un lungo viaggio.
- Montare sempre a regola d'arte i supporti speciali per oggetti come biciclette, sci, tavole da surf, ecc.
- Non utilizzare mai cinghie o altri mezzi di fissaggio danneggiati, insufficientemente forti o inappropriati per fissare oggetti su un supporto base.

- Non sovraccaricare mai il supporto base.
- Assicurarsi sempre che il peso totale del supporto base, del sistema portante e del carico sul tetto non superino il valore massimo ammesso.

Per veicoli con numero identificazione veicolo (VIN) da WVWZZZ3HZHE700199 a WVWZZZ3HZHE700334 il carico massimo sul tetto è di 50 kg! Per veicoli con numero identificazione veicolo (VIN) superiore al carico massimo sul tetto è di 65 kg!

- Seguire rispettivamente le indicazioni relative al carico sul tetto riportate a pagina 35 delle presenti istruzioni di montaggio.
- Non superare mai il carico massimo sul tetto, il carico massimo per asse o il peso complessivo consentito del veicolo ⇒ "Dati tecnici" – Istruzioni nel libro di bordo.

Il trasporto di carichi pesanti, ingombranti sul tetto del veicolo modifica il comportamento di marcia del veicolo dovuto allo spostamento del baricentro del veicolo stesso, dal cambiamento dell'aerodinamica e della sensibilità al vento laterale. Si raccomanda di non superare una velocità massima di crociera di 130 km/h (81 mph).

- I carichi grandi, pesanti, ingombranti, lunghi o piani incidono più negativamente sull'aerodinamica del veicolo, sul baricentro e su tutto il comportamento in marcia.
- Adattare rispettivamente il funzionamento di marcia e la velocità al carico trasportato nonché alle condizioni della strada, del traffico, del tempo e del vento.
- Evitare manovre brusche di frenata e di schivata.

Assicurarsi sempre che i carichi siano distribuiti regolarmente, che gli oggetti pesanti presenti nel veicolo si trovino vicino al lato anteriore e che oggetti pesanti sul supporto base siano fissati in prossimità del centro.

Non trasportare mai carichi più larghi del supporto base.

Non collegare mai le aste portanti del supporto base in modo tale da serrarle eccessivamente.

Apportare le parti di assemblaggio al supporto base soltanto quando esso è stato montato in modo appropriato e sicuro sul veicolo.

- Assicurarsi sempre che il sistema portabagagli sul tetto e il carico non ostacolino il comando e il movimento del tettuccio scorrevole/sollevabile e del cofano posteriore, poiché ciò potrebbe causare dei danni.
- Se il Suo veicolo è dotato di un cofano bagagli ad azionamento meccanico, bisogna regolare l'angolo di apertura conformemente alla descrizione riportata nel libro di bordo.

## Precauzioni che aiutano a evitare che il Suo veicolo venga danneggiato

### ⓘ Avvertenza

- La Volkswagen Zubehör raccomanda di montare i supporti base facendosi aiutare da una seconda persona per evitare danni al veicolo.
- Rimuovere sempre il supporto base e le parti di assemblaggio, quando non servono. Lo smontaggio del portabagagli sul tetto riduce il rischio di perdita o di danneggiamento e aiuta a risparmiare carburante.
- Montando il supporto base cambia l'altezza del Suo veicolo, soprattutto quando è carico. Tenere conto di questa circostanza quando si entra in garage o in altri punti limitati per ridurre il rischio di danneggiare il veicolo.
- Non entrare in un autolavaggio con il supporto base montato, con o senza parti di assemblaggio.
- Per riparazioni rivolgetevi sempre ad un'officina specializzata Volkswagen o ad un'officina qualificata che utilizzano pezzi di ricambio originali.

## ⚠ WAARSCHUWING

Door onvakkundige montage of onjuist gebruik van de basisdrager kan deze van het voertuig vallen en een ongeluk of zwaar lichamelijk letsel veroorzaken.

Monteer de basisdrager en toebehoren altijd zorgvuldig met inachtneming van het meegeleverde basisdrager-instructieboekje en volg alle WAARSCHUWINGEN op.

Voorwerpen die op een onvakkundige manier op de basisdrager zijn bevestigd kunnen van het voertuig vallen en hierdoor een ongeluk of lichamelijk letsel veroorzaken.

- Controleer voor elke autorit en bij elke stop tijdens een lange reis of alle bouten en houders op de juiste manier zijn gemonteerd en op correcte wijze zijn aangehaald. Controleer het systeem en draai indien nodig de bouten aan.
- Bij het rijden over minder goede straten of heuvelig of bergachtig terrein moeten alle verbindingen vaker worden gecontroleerd, bijvoorbeeld tijdens pauzen bij een langere reis.
- Monteer speciale houders voor objecten zoals fietsen, ski's, surfplanken etc. altijd op vakkundige wijze.
- Maak nooit gebruik van riemen of andere bevestigingsmaterialen die beschadigd, niet sterk genoeg of ongeschikt zijn om voorwerpen op een basisdrager te bevestigen.

- U mag de basisdrager nooit overbelasten.

- Zorg er altijd voor dat het totale gewicht van de basisdrager, het dragersysteem en de lading niet boven de maximale dakbelasting komt.

Voor voertuigen met chassisnummer (VIN) van WVWZZZ3HZHE700199 t/m WVWZZZ3HZHE700334 bedraagt de maximale dakbelasting 50 kg! Voor voertuigen met een hoger chassisnummer (VIN) bedraagt de maximale dakbelasting 65 kg!

- Volg telkens de aanwijzingen op voor de dakbelasting op pagina 35 van deze montagehandleiding.
- Overschrijdt nooit de maximale dakbelasting, maximale asbelasting of het toegestane totaalgewicht van het voertuig ⇒ "Technische Gegevens" instructieboekje in uw wagensdocumentatie.

Het vervoer van zware, ruimtevragende ladingen op het dak van de wagen verandert het rijgedrag van het voertuig door verlaging van het zwaartepunt van het voertuig, verandering van de aerodynamica en de zijwindgevoeligheid. In het belang van de verkeersveiligheid mag de maximumsnelheid van 130 km/h (81 mph) niet worden overschreden.

- Grote, zware, ruimtevragende, lange of vlakke ladingen hebben een versterkte negatieve invloed op de aerodynamica van het voertuig, het zwaartepunt en het totale rijgedrag.
- Pas telkens de rijstijl en de snelheid aan de vervoerde lading aan evenals aan factoren zoals het soort straat, de aard van het verkeer en aan weers- en windomstandigheden.
- Vermijd plotseling remmen of uitwijkmanoeuvres.

Zorg er altijd voor dat de beladingen op de juiste manier zijn verdeeld zodat zware voorwerpen in het voertuig zich in de buurt van de voorzijde bevinden en zware voorwerpen op de basisdrager in de buurt van het midden zijn bevestigd.

Vervoer nooit ladingen die breder als de basisdrager zelf zijn.

De draagstangen van de basisdrager nooit zo verbinden dat zij gespannen worden.

Bevestig alleen dan opbouw delen op de basisdrager wanneer deze vakkundig en stevig op het voertuig werd gemonteerd.

- Zorg er altijd voor dat het basisdragersysteem en de belading niet de bediening en beweging van het schuifdak/zonnedak en achterklep belemmeren omdat dit tot beschadigingen kan leiden.
- Wanneer uw voertuig over een elektrische kofferdeksel beschikt moet u de openingshoek instellen volgens de beschrijving in uw wagensdocumentatie.

## Vorzorgsmaatregelen die helpen om beschadigingen aan uw voertuig te voorkomen

### ⓘ Aanwijzing

- Volkswagen Zubehör adviseert om de basisdragers met een tweede persoon te monteren, om schade aan het voertuig te voorkomen.
- Verwijder altijd de basisdrager en de opbouw delen wanneer deze niet worden gebruikt. Het verwijderen van de basisdrager vermindert risico, verlies of schade en werkt brandstofbesparend.
- Door de montage van een basisdrager verandert de hoogte van uw voertuig, vooral in beladen toestand. Houd hiermee rekening bij het inrijden van garages en andere plaatsen met een beperkte doorgangshoogte om het risico op beschadiging van uw voertuig te verminderen.
- Niet met gemonteerde basisdrager met/zonder opbouw delen in een wasinstallatie rijden.
- Laat reparaties altijd door een Volkswagen-specialist of een gekwalificeerd garagebedrijf uitvoeren die originele onderdelen gebruiken.

**⚠ VARNING**

Genom osakkunnig montering eller användning av grundsatsen kan den ramlas från bilen och förorsaka en olycka eller svåra kroppsskador.

Montera alltid takräck och tillbehör noggrant och följ den med grundsatsen medlevererade instruktionen och beakta alla VARNINGSANVISNINGAR.

Föremål som är osakkunnigt fastsatta på grundsatsen kan ramlas av och därigenom förorsaka en olycka eller svåra kroppsskador.

- Övertyga dig före körningens början varje gång och vid varje vägkrog under en lång resa att alla skruvar och fästen är riktigt monterade och korrekt åtdragna. Kontrollera systemet och efterdra om erforderligt skruvarna.
- Vid körning på dåliga vägar eller vägar med gupp eller i bergstrakter måste alla förbindningar kontrolleras oftare, som t ex vid raster under en lång resa.
- Montera speciella fästen för föremål som t ex cyklar, skidor, surfbrädor osv alltid korrekt.
- Använd aldrig fästbälten eller andra fastsättningar som är skadade, med otillräcklig hållfasthet eller som inte är lämpade för fastsättning av föremål på en grundsats.
- Överbelasta aldrig grundsatsen.
- Försäkra dig alltid om att totalvikten för grundsatserna, lastsystemet och lasten inte överstiger den maximalt tillåtna taklasten.

För fordon med ett chassinummer från **WVWZZZ3HZHE700199** till **WVWZZZ3HZHE700334** utgör den maximala taklasten 50 kg! För fordon som har ett högre chassinummer utgör den maximala taklasten 65 kg!

- Följ anvisningarna för taklasten på sidan 36 i denna monteringsanvisning.
- Överskrid aldrig den max tillåtna taklasten, max tillåtet axeltryck eller bilens tillåtna totalvikt. ⇒ "Tekniska data" i bilens instruktionsbok.

Transport av tunga, skrymmande laster på biltaket förändrar bilens körförhållande genom ändring av bilens tyngdpunkt, ändring av aerodynamiken och sidvinds känsligheten. Av trafiksäkerhetsskäl bör aldrig hastigheten 130 km/h (81 mph) överskridas.

- Stor, tung, skrymmande eller lång last har en förstärkt negativt inflytande på bilens aerodynamik, tyngdpunkten och hela körförhållandet.
- Anpassa körförhållandet och hastigheten till den transporterade lasten, samt till väg-, trafik-, väder- och vindförhållandena.
- Undvik plötsliga broms- eller undanmanövrer.

Övertyga dig alltid om att lasten är korrekt fördelad, transportera om möjligt tunga föremål i bilen mellan axlarna eller så långt fram som möjligt i bagageutrymmet och att tunga föremål på grundstommen är fastsatta i närheten av mitten.

Transportera aldrig laster som är bredare än grundsatsen.

Förbind aldrig grundsatsstråvorna så att spänningar uppstår.

Montera endast monteringsdelar på grundsatsen när den har monterats korrekt och säkert på bilen.

- Säkerställ alltid att takräcksystemet och lasten inte hindrar manövreringen av solluckan och öppning av bakluckan då detta kan leda till skador.
- Är din bil utrustad med kraftmanövrerad baklucka måste öppningsvinkeln ställas in enligt beskrivningen i bilens instruktionsbok.

**Försiktighetsåtgärder som hjälper till att förhindra skador på din bil.**

**ⓘ Observera**

- Volkswagen tillbehör rekommenderar att två personer monterar grundsatserna tillsammans för att undvika skador på fordonet.
- Ta alltid av grundsatsen och monteringsdelarna när de inte behövs. Att ta av grundsatsen reducerar risker, förlust eller skador och bränsleförbrukningen.
- Genom montering av grundsatsen ändras bilens höjd, framförallt i obelastat tillstånd. Beakta detta vid garageinfarter och andra ställen där det är trångt för att reducera risken för skador på bilen.
- Kör med monterad grundsats med eller utan monteringsdelar inte in i en biltvättanläggning.
- Låt alltid utföra reparationer hos en auktoriserad Volkswagenverkstad eller en annan auktoriserad verkstad som använder original reservdelar.

**⚠ ALERTA**

Em virtude de uma montagem ou utilização inadequadas das barras porta-bagagens, estas podem cair do veículo e provocar um acidente ou lesões corporais graves.

Monte sempre as barras porta-bagagens e os acessórios de forma cautelosa, respeitando as instruções anexas das barras porta-bagagens e observando todas as ADVERTÊNCIAS.

Objetos que sejam fixados de forma inadequada nas barras porta-bagagens podem cair e causar acidentes ou lesões corporais.

- Certifique-se sempre, antes de cada viagem e em cada paragem que faça durante uma viagem longa, de que todos os parafusos e suportes estão bem montados e corretamente apertados. Controle o sistema e reaperte os parafusos, se necessário.
- Ao percorrer estradas com pavimento em mau estado, ou acidentado e montanhoso, todas as uniões devem ser controladas com regularidade, por exemplo, nas paragens feitas durante viagens longas.
- Monte sempre, de forma adequada, suportes especiais para objetos como bicicletas, esquis, pranchas de surf, etc.
- Nunca utilize cintas nem outros meios de fixação que estejam danificados, insuficientemente fortes ou inadequados para fixar barras porta-bagagens.
- Nunca sobrecarregue as barras porta-bagagens.
- Certifique-se sempre de que o peso total das barras porta-bagagens, do sistema de barras porta-bagagens e da carga não excedam a carga máxima a colocar no tejadilho.

Para veículos com o número de identificação do veículo (VIN) de **WVWZZZ3HZHE700199** a **WVWZZZ3HZHE700334**, a carga máxima a colocar no tejadilho é de 50 kg! Para veículos com um número de identificação do veículo (VIN) superior, a carga máxima a colocar no tejadilho é de 65 kg!

- Observe sempre as indicações aplicáveis à carga a colocar no tejadilho na pág. 36 das presentes instruções de montagem.
- Nunca exceda a carga máxima a transportar no tejadilho, a carga máxima sobre os eixos ou o peso total permitido do veículo ⇒ Manual de "Dados técnicos" no seu manual de bordo.

O transporte de cargas pesadas ou volumosas no tejadilho do veículo altera o comportamento da condução por deslocar o centro de gravidade do veículo, alterar a aerodinâmica e a sensibilidade aos ventos laterais. Recomenda-se uma velocidade máxima de condução de 130 km/h (81 mph).

- Cargas grandes, pesadas, volumosas, compridas ou achatadas têm uma influência fortemente negativa na aerodinâmica do veículo, no centro de gravidade e no comportamento geral de condução.
- Por esse motivo, adequa a sua condução e velocidade à carga transportada, bem como às condições da estrada, do trânsito, do clima e do vento.
- Evite travagens e guinadas bruscas.

Certifique-se sempre de que as cargas estão devidamente distribuídas, que objetos mais pesados no veículo estão colocados mais perto da parte dianteira do veículo e objetos mais pesados nas barras porta-bagageiras estão fixados mais perto do centro.

Nunca transporte cargas mais largas do que as barras porta-bagagens.

Nunca prenda as barras porta-bagagens de forma a que fiquem sob tensão.

Aplice as peças de montagem às barras porta-bagagens apenas se estas tiverem sido montadas no veículo de forma adequada e segura.

- Certifique-se sempre de que o sistema de barras porta-bagagens no tejadilho e a carga não impedem o funcionamento e o movimento do teto de abrir/basculante nem da mala do porta-bagagens, o que poderia causar danos.
- Se o seu veículo estiver equipado com porta do porta-bagagens de comando elétrico, é necessário regular o ângulo de abertura conforme descrito no seu manual de bordo.

**Medidas de prevenção que ajudam a impedir danos no seu veículo**

**ⓘ Nota**

- A Volkswagen Zubehör recomenda que as barras porta-bagagens sejam montadas com uma segunda pessoa para evitar danos no veículo.
- Retire sempre as barras porta-bagagens e as peças de montagem quando não estiverem a uso. Retirar as barras porta-bagagens reduz riscos, perdas ou danos e aumenta a poupança de combustível.
- Com as barras porta-bagagens montadas, sobretudo quando transportam carga, a altura do veículo é alterada. Tenha isso em conta ao entrar em garagens e noutros locais com altura limitada, para reduzir os riscos de danos no veículo.
- Não lave o veículo em estações de lavagem automática com as barras porta-bagagens, ou peças de montagem, aplicadas.
- Mande sempre realizar as reparações por uma oficina autorizada da Volkswagen, ou por oficinas qualificadas que utilizem peças sobresselentes originais.



**⚠ OSTRZEŻENIE**

Wskutek nieprawidłowego montażu lub korzystania z dźwigara podstawowego może on spaść z pojazdu i spowodować wypadek lub ciężkie obrażenia ciała.

Prosimy zawsze starannie monitorować dźwigar dachowy oraz akcesoria zgodnie z dołączoną instrukcją dźwigara podstawowego, jak też przestrzegać wszystkich WSKAZÓWEK OSTRZEGAWCZYCH.

Przedmioty, które zostaną nieprawidłowo zamontowane na dźwigarze podstawowym, mogą spaść i skutek tego spowodować wypadek lub obrażenia ciała.

- Przed każdym rozpoczęciem jazdy i na każdym postoju podczas dłuższej podróży prosimy sprawdzać, czy wszystkie śruby oraz uchwyty są właściwie zamontowane i prawidłowo dociągnięte. Prosimy kontrolować system i dociągając śruby, jeśli to wymagane.
- W przypadku korzystania ze złych dróg lub jazdy w terenie pagórkowatym i górzystym wszystkie połączenia muszą być kontrolowane częściej, jak np. podczas przerw w dłuższej podróży.
- Prosimy zawsze prawidłowo montować specjalne uchwyty dla takich przedmiotów, jak rowery, narty, deski surfingowe, itd.
- Prosimy nigdy nie korzystać z pasów lub innych środków mocujących, które są uszkodzone, niewystarczająco mocne lub nieodpowiednie, aby montować przedmioty na dźwigarze podstawowym.
- Prosimy nigdy nie przeciążać dźwigara podstawowego.
- Zawsze należy się upewnić, że całkowity ciężar bagażnika bazowego, systemu nośnego i ładunku nie przekracza maksymalnego obciążenia dachu.

**W przypadku pojazdów o numerze identyfikacyjnym (VIN) od WWZZ3HZHE700199 do WWZZ3HZHE700334 maksymalne obciążenie dachu wynosi 50 kg! W przypadku pojazdów o wyższym numerze identyfikacyjnym (VIN) maksymalne obciążenie dachu wynosi 65 kg!**

- Prosimy przestrzegać instrukcji odnośnie obciążenia dachu podanych na stronie 36 tej instrukcji montażu.
- Prosimy nigdy nie przekraczać maksymalnego obciążenia dachu, maksymalnego obciążenia osi lub dopuszczalnej prędkości pojazdu ⇒ "Dane techniczne" - instrukcja w Państwa książce pokładowej.

Transport ciężkich, stawiających opór ciężarów na dachu pojazdu zmienia właściwości jezdne pojazdu wskutek przemieszczenia środka ciężkości pojazdu, zmiany aerodynamiki oraz wrażliwości na siły boczne. Zalecamy maksymalną prędkość jazdy 130 km/h (81 mph).

- Duże, ciężkie, stawiające opór lub płaskie ciężary mają wzmożony, negatywny wpływ na aerodynamikę pojazdu, środek ciężkości i ogólne właściwości jezdne.
- Prosimy dopasować w danym wypadku jazdę i prędkość do transportowanego ciężaru, jak też warunków drogowych i pogodowych.
- Prosimy unikać nagłych manewrów hamowania i skręcania.

Prosimy zawsze upewnić się, że ciężary są prawidłowo rozłożone, że ciężkie przedmioty znajdują się w pojeździe w pobliżu przodu lub ciężkie przedmioty są zamontowane na dźwigarze podstawowym w pobliżu środka.

Prosimy nigdy nie przewozić ciężarów, które są szersze niż dźwigar podstawowy.

Prosimy nie łączyć prętów nośnych dźwigara podstawowego tak, że one napną się.

Prosimy umieszczać elementy doczepiane na dźwigarze podstawowym tylko wtedy, gdy został on prawidłowo i pewnie zamontowany na pojeździe.

- Prosimy zawsze upewnić się, że system dźwigara dachowego oraz ładunek nie zakłócają obsługi i ruchu okna dachowego i tylnych drzwi, ponieważ może to prowadzić do szkód.
- Jeśli Państwa pojazd jest wyposażony w pokrywę bagażnika otwieraną siłownikiem, muszą Państwo ustawić kąt otwarcia zgodnie z opisem w Państwa książce pojazdu.

### Środki ostrożności, które pomagają uniknąć uszkodzeń Państwa pojazdu

#### ⚠ Wskazówka

- Aby uniknąć uszkodzenia pojazdu, firma Volkswagen Zubehör zaleca montaż bagażników bazowych w dwie osoby.
- Prosimy zawsze zdejmować dźwigar podstawowy i elementy doczepiane wtedy, gdy nie są one używane. Zdjęcie dźwigara dachowego redukuje ryzyko, straty lub szkody oraz zwiększa oszczędność paliwa.
- Wskutek montażu dźwigara podstawowego zmienia się wysokość Państwa pojazdu, przede wszystkim w stanie załadowanym. Prosimy uwzględnić to przy wjeździe do garaży i innych ograniczonych miejsc, aby zredukować ryzyko uszkodzenia pojazdu.
- Z zamontowanym dźwigarem podstawowym, z elementami doczepianymi lub bez nich, prosimy nie wjeżdżać do myjni.
- Prosimy zawsze zlecać naprawy specjalistycznej placówce Volkswagena lub wykwalifikowanemu warsztatowi, które stosują oryginalne części zamienne.

**⚠ VÝSTRAHA**

Neodbornou montáží nebo používáním základního nosiče může nosič z vozidla spadnout a způsobit nehodu nebo těžká tělesná zranění.

Střešní nosič a příslušenství montujte vždy pečlivě, s dodržováním přiloženého návodu pro základní nosič a dodržujte všechna VÝSTRAŽNÁ UPOZORNĚNÍ.

Předměty, jež jsou neodborně upevněny k základnímu nosiči, mohou spadnout a způsobit nehodu nebo tělesná zranění.

- Před každým začátkem jízdy a na každém odpočívadle (u motorestu) během delší cesty se vždy přesvědčte, že jsou všechny šrouby a držáky řádně namontovány a správně utaženy. Zkontrolujte systém a v případě potřeby dotáhněte šrouby.
- Při využití horších cest nebo hrbolatého a horského terénu se musí všechna spojení kontrolovat častěji, například o přestávkách během delší cesty.
- Speciální držáky pro předměty, jako jsou jízdní kola, lyže, surfovací prkna atd. namontujte vždy řádně.
- K upevnění předmětů k nosiči nikdy nepoužívejte popruhy a jiné upevňovací prostředky, které jsou poškozené, nedostatečně pevné nebo nevhodné.
- Základní nosič nikdy nepřetěžujte.
- Vždy se ujistěte, že celková hmotnost základních nosičů, systému nosičů a nákladu nepřekračuje maximální střešní zátěž. U vozidel s identifikačním číslem vozidla (VIN) od WWZZ3HZHE700199 do WWZZ3HZHE700334 je maximální střešní zátěž stanovena na 50 kg! U vozidel s vyšším identifikačním číslem vozidla (VIN) je maximální střešní zátěž stanovena na 65 kg!
- Vždy dodržujte pokyny pro střešní zátěž na straně 37 tohoto návodu k montáži.
- Nikdy nepřekračujte maximální střešní zatížení, maximální nápravné zatížení nebo celkovou přípustnou hmotnost vozidla ⇒ "Technická data" v návodu ve Vaší palubní knize.

Přepřevování těžkého, objemného nákladu na střeše vozidla změni jízdní vlastnosti vozidla v důsledku prodloužení těžiště vozidla, změny aerodynamiky a citlivosti na boční vítr. Maximální doporučená rychlost jízdy je 130 km/h (81 mil/h).

- Velký, těžký, objemný, dlouhý nebo plochý náklad má zesílený negativní vliv na aerodynamiku vozidla, těžiště a celkové jízdní vlastnosti.
- Provoz jízdy a rychlost vždy přizpůsobte přepřevovanému nákladu, jako i cestním, dopravním, povětrnostním a větrným podmínkám.
- Zabraňte náhlým brzdným a vyhýbacím manévřům.

Vždy se ujistěte, že je zátěž řádně rozdělena tak, aby se těžší předměty ve vozidle nacházely v blízkosti přední strany a aby byly těžší předměty na základním nosiči upevněny v blízkosti středu.

Nikdy nepřepřevujte břemena, jež jsou širší než základní nosič.

Nosiče tyče základního nosiče nikdy nespojujte tak, aby byly nadměrně napnuty.

Díly nástavby umístěte na základní nosič až poté, co byl nosič řádně a bezpečně namontován na vozidlo.

- Vždy se ujistěte, že systém střešního nosiče a náklad nezabraňuje obsluze a pohybu posuvné střechy/posuvné a vyklonné střechy a zadní kapoty, protože to může vést k poškození.
- V případě, že je Vaše vozidlo vybaveno samočinnými dveřmi zavazadlového prostoru, musíte úhel otevření nastavit podle popisu ve Vaší palubní knize.

### Preventivní bezpečnostní opatření, jež pomáhají zabránit škodám na Vašem vozidle.

#### ⚠ Upozornění

- Společnost Volkswagen Zubehör doporučuje provádět montáž základních nosičů ve dvou lidech, aby se zabránilo škodám na vozidlo.
- Základní nosič a díly nástavby odnímejte vždy, pokud se nepoužívají. Odebrání střešního nosiče redukuje riziko, ztrátu nebo škody a zvyšuje úsporu pohonných hmot.
- Montáží základního nosiče se změni výška Vašeho vozidla, především v loženém stavu. Zohledněte to při vjezdu do garáže a do jiných omezených míst, abyste redukovali riziko poškození vozidla.
- S<sup>o</sup> namontovaným základním nosičem s nebo bez dílů nástavby nevjíždějte do mycí linky.
- Opravy nechte vždy provádět odbornou provozovnou společnosti Volkswagen nebo kvalifikovaným servisem, kteří používají originální náhradní díly.

**警告**

ルーフラックの取付けや使用が不適切な場合は、ルーフラックが車から落下し、事故あるいは重傷をまねくことがあります。

ルーフラックおよびそのアクセサリーの取付けは常に入念に行ない、添付のルーフラック取付説明書の記述に従ってください。全ての警告事項を必ず遵守してください。

ルーフラックに荷物を不適切に固定した場合にはそれらが落下し、事故をまねいたり怪我することがあります。

- 出発前や長旅中の休憩時には、ネジや固定治具が適切に取付けられ、締められていることをその都度確認してください。ルーフラックシステムを点検し、必要に応じてネジを締め直してください。
- 劣悪な道路あるいは起伏の多い山道などでは、長旅中の休憩時の点検と同様に、ルーフラックの結合部を頻繁に点検してください。
- 自転車、スキー、サーフボード等の特殊な荷物は必ず適切に取付けてください。
- ルーフラックに荷物を固定する際は、破損していたり、強度が不十分あるいは不適切なベルトや固定具は絶対に使用しないでください。
- ルーフラックに荷物を積み過ぎないように注意してください。
- ルーフラック、そのアクセサリーおよび荷物の総重量が 65 kg を超えないことを必ず確認してください。
- 車両識別番号 (VIN) が WWVZZZ3HZHE700199 から WWVZZZ3HZHE700334 までの車両は、総重量の上限が 50 kg となっています！これ以上の車両識別番号 (VIN) の車両は、総重量の上限が 65 kg となっています！
- 本取付説明書 37 ページに記述されているルーフ荷重に関する指示事項に従ってください。
- ルーフ荷重限度、最大軸重、あるいは車の取扱説明書 ⇒ “テクニカルデータ” に記されている車両の許容総重量は絶対に超過しないでください。

重くかさばった荷物をルーフラックに載せて搬送する際には、車の重心や空気力学、横風に対する反応が変わるため、車の走行挙動が変化します。最高時速 130 km/h (81 mph) を推奨します。

- 大型の物、重い物、長い物や平坦な物を積むと、車の空気力学、重心および走行挙動全体に対する悪影響が強まります。
- 搬送する荷物の他にも、道路、交通、天候、風などの状況に相応した速度で慎重に運転してください。
- 急なブレーキ作動や車線変更操作は避けてください。

車の荷重が適切に配分されていること、また車内の重い物が前方に置かれ、ルーフラックに積載する重い物がルーフラック中央付近に固定されていることを必ず確認してください。

ルーフラックよりも幅広の荷物は絶対に搬送しないでください。

ルーフラック・パーに応力が加わるような結合は行なわないでください。

ルーフラックが適切かつ確実に車両に固定されていることが確認された場合にのみアタッチメントを取付けてください。

- ルーフラックシステムとその積載物がサンルーフ/チルトサンルーフやリヤハッチの操作・動作を妨げないことを確認してください。さもないと損傷をまねくことがあります。
- 車両に駆動型トランクリッドが装備されている場合は、その開放角度を車両取扱説明書の記述に従って調整しなければなりません。

車両の損傷を回避するために役立つ予防策

**注記**

- フォルクスワーゲン・アクセサリーは、車両の損傷を防ぐために、ルーフラックの取付けは二人で行うことをお勧めします。
- 使用しない場合はルーフラックおよびアタッチメントを必ず取外してください。ルーフラックを取外すことで、リスクや損失、損傷を低減するだけでなく、燃料の節約にもなります。
- ルーフラックを取付けると積載状態では勿論のこと、車両の高さが変わるので、車両の損傷リスクを低減するため、ガレージや制約されたスペースに車を入れる場合には注意してください。
- アタッチメント付きあるいは無しでもルーフラックを取付けた車両を洗車場に入れないでください。
- 修理は必ずフォルクスワーゲン正規ディーラーまたは専門修理工場に依頼してください。純正スペアパーツを使用してください。

**警告**

错误地安装或使用车顶行李架横梁可能导致横梁从汽车上掉落，引发事故或造成严重身体伤害。

请遵守随附的车顶行李架横梁说明书仔细地安装车顶行李架和配件，并注意所有的警告提示。

没有正确固定在车顶行李架横梁上的物件可能掉落，并因此导致事故或身体伤害。

- 请在开始行驶之前以及在长途旅程中的休息站停留时检查所有螺栓和支架是否正确安装和拧紧。检查系统，必要时再次拧紧螺栓。
- 路况较差或在丘陵和山地区域行驶时，必须经常检查所有的连接部位例如在长途旅程中休息时)。
- 尤其必须正确装配例如自行车、滑雪板、冲浪板等物体的支架。
- 千万不要使用已损坏、强度不足或不合适的紧固带或其他紧固工具将物体固定在车顶行李架横梁上。
- 绝不允许超过车顶行李架横梁的载荷能力。
- 始终确保车顶行李架横梁、支撑结构和装载物的总重不超过最大车顶载荷。

车辆识别号 (FIN) 为 WWVZZZ3HZHE700199 至 WWVZZZ3HZHE700334 的车辆，其最大车顶载荷为 50 kg！车辆识别号 (FIN) 更大的车辆，最大车顶载荷为 65 kg！

- 请遵守此装配手册第 37 页中有关车顶载荷的说明。
- 请勿超过最大车顶负荷、最大轴荷和允许的整车重量⇒ 参见随车手册中的“技术数据”。

在车顶运输较重的大型物品会改变汽车重心、空气动力学和侧风稳定性，进而影响到汽车行驶特性。建议最高车速不要超过 130 km/h (81 mph)。

- 体积大、沉重的长型或扁平物品对于车辆的空气动力学、重心和整体行驶特性有较大的负面影响。
- 请选择适合所运输物体的重量、道路、交通、天气和风速情况的行驶模式和车速。
- 请避免急刹车或急转弯。

在分配负荷时请注意，车内的较重物品应该位于前部，车顶行李架横梁上的较重物品应该固定在中间位置附近。

请不要运输比车顶行李架横梁宽的物品。

连接车顶行李架横梁支撑杆时注意不要使其张紧。

将车顶行李架横梁正确、安全地安装在汽车上，然后再装上安装件。

- 请牢记车顶行李架系统和承载物不得妨碍滑动天窗 / 外翻式天窗和行李箱盖的操作和移动，否则会造成损坏。
- 如果您的汽车装配了电动行李箱盖，则必须根据随车手册中的说明调整开启角度。

避免车辆损伤的预防措施

**提示**

- 大众汽车附件建议，安装车顶行李架横梁时让第二个人协助，以避免损伤车辆。
- 不需要车顶行李架横梁和安装件时请将其拆卸。拆卸车顶行李架可以减少风险、损失或损伤，节省燃料。
- 安装车顶行李架横梁会改变汽车的高度，尤其是在负载的状态下。进入车库或其他有限制的区域时请注意这一点，避免对车辆造成损坏。
- 在装配了车顶行李架横梁时，无论是否带有安装件，都不要将车驶入清洗设备中。
- 修理时请前往使用原厂备件的大众专业维修站或授权维修站。

## ПРЕДУПРЕЖДЕНИЕ

В результате ненадлежащего монтажа или использования опорных поперечин, последние могут упасть с автомобиля и стать причиной ДТП или тяжелых травм.

Всегда тщательно устанавливайте опорные поперечины и принадлежности, следуя соответствующей инструкции, и соблюдайте все ПРЕДУПРЕЖДЕНИЯ.

Предметы, ненадлежащим образом закрепленные на опорных поперечинах, могут упасть и привести к ДТП или травмам.

- Перед началом каждой поездки и на каждой стоянке во время длительной поездки всегда проверяйте, чтобы все винты и крепления были установлены надлежащим образом и правильно затянуты. Проверьте систему и подтяните все винты, если потребуется.
- При движении по плохим дорогам или холмистой и гористой местности все соединения необходимо контролировать чаще, например, при любой остановке во время длительной поездки.
- Всегда устанавливайте специальные крепления для таких предметов, как велосипеды, лыжи, доски для серфинга и т. д. надлежащим образом.
- Ни в коем случае не используйте ремни или другие крепежные средства, если они повреждены, недостаточно прочны или непригодны для крепления предметов на опорных поперечинах.

- Ни в коем случае не перегружайте опорные поперечины.
- Убедитесь в том, что общий вес опорных поперечин, багажной системы и груза не превышает максимальную нагрузку на крышу.

**У транспортных средств с идентификационным номером транспортного средства (VIN) от WVWZZZ3HZHE700199 до WVWZZZ3HZHE700334**

**максимальная нагрузка на крышу составляет 50 кг!**

**У транспортных средств с идентификационным номером транспортного средства (VIN), следующим за указанным диапазоном, максимальная нагрузка на крышу составляет 65 кг!**

- Следуйте указаниям по нагрузке на крышу, которые приводятся на стр. 38 данной инструкции по монтажу.
- Ни в коем случае не превышайте максимальную нагрузку на крышу, максимальную осевую нагрузку или допустимые значения общей массы автомобиля ⇒ “Технические характеристики”, инструкция в Вашем бортовом журнале.

Перевозка тяжелых, громоздких грузов на крыше автомобиля приводит к изменению его ходовых качеств, что объясняется смещением центра тяжести автомобиля, изменением аэродинамических свойств и устойчивости к боковому ветру.

Рекомендуется двигаться со скоростью не более 130 км/ч (81 миль/час).

- Большие, тяжелые, громоздкие, длинномерные или плоские грузы оказывают сильное негативное влияние на аэродинамические свойства автомобиля, его центр тяжести и ходовые качества.
- В каждом отдельном случае приводите режим движения и скорость в соответствии с перевозимым грузом, а также с состоянием дороги, транспортными условиями, погодными условиями и ветром.
- Избегайте внезапного торможения или объездных маневров.

Всегда следите за тем, чтобы нагрузка была распределена надлежащим образом, более тяжелые предметы находились в автомобиле ближе к передней части и чтобы более тяжелые предметы на опорных поперечинах были закреплены ближе к центру.

Ни в коем случае не перевозите грузы, ширина которых превышает ширину опорных поперечин.

Ни в коем случае не допускайте перекосов при соединении несущих стержней опорных поперечин.

Устанавливайте навесные детали на опорную поперечину только в том случае, если она была установлена на автомобиле надлежащим образом и надежно.

- Всегда следите за тем, чтобы опорная система и груз не мешали обслуживанию и движению сдвижной крыши/люка и задней двери, так как это может привести к их повреждению.
- Если Ваш автомобиль оснащен приводной крышкой багажника, то необходимо отрегулировать угол ее открытия согласно описанию в Вашем бортовом журнале.

## Меры предосторожности, которые помогут избежать повреждений Вашего автомобиля

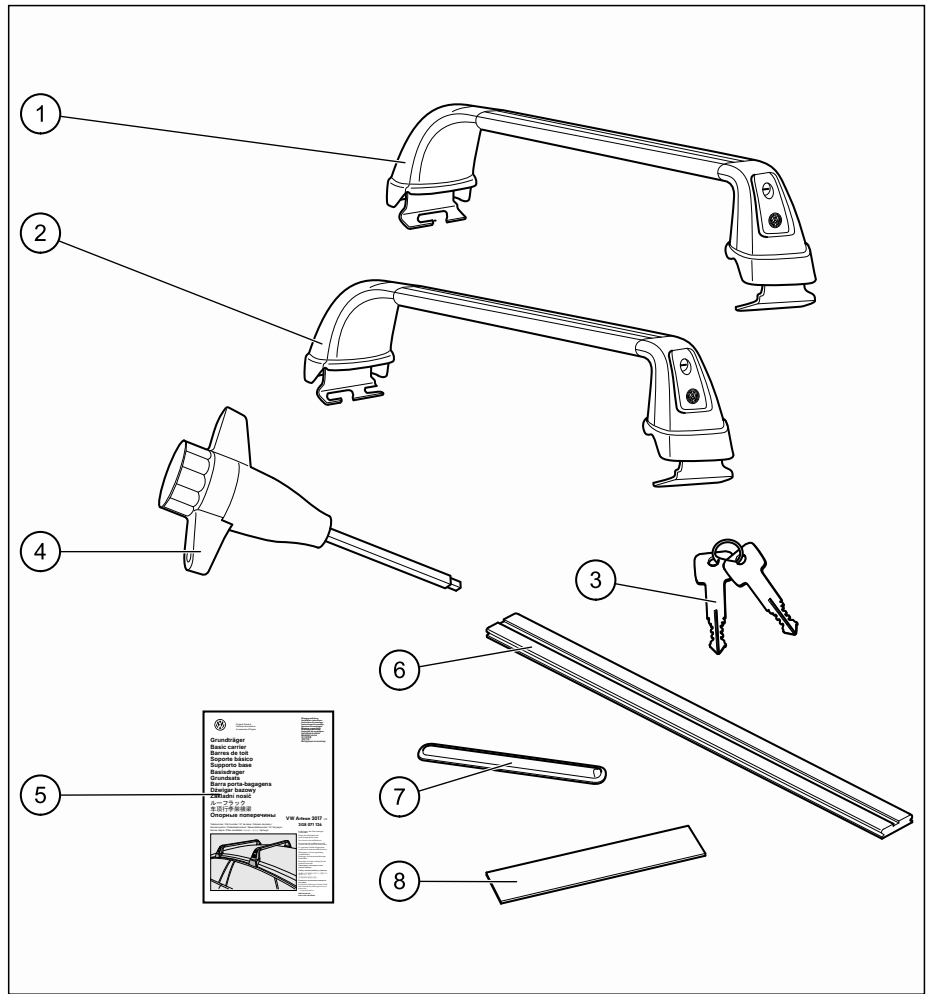
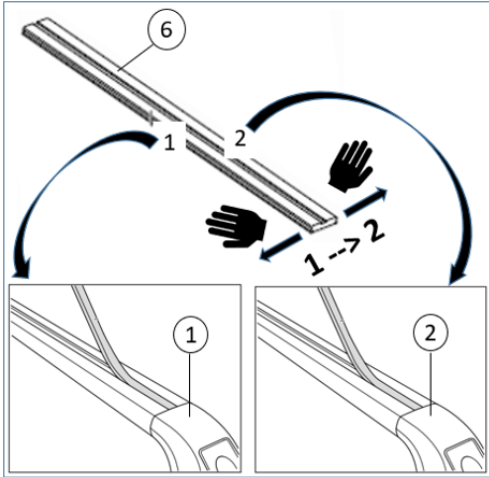
### Осторожно

- Компания Volkswagen Zubehör рекомендует выполнять монтаж опорных поперечин вдвоем во избежание причинения ущерба транспортному средству.
- Всегда снимайте опорные поперечины и навесные детали, если они не используются. Снятие опорных поперечин снижает риск их потери или повреждения и снижает расход топлива.
- В результате установки опорных поперечин изменяется высота Вашего автомобиля, прежде всего, в загруженном состоянии. Учитывайте это при въезде в гараж и в других местах с ограниченным пространством, чтобы снизить риск повреждения автомобиля.
- Не заезжайте на автомобиле с установленными опорными поперечинами, с навесными деталями или без них, в установку для мойки автомобилей.
- Всегда поручайте выполнение ремонтных работ только сервисным центрам Volkswagen или авторизованным мастерским, которые используют оригинальные запчасти.

# D

Lieferumfang:

Pos.	Benennung	Anzahl
1	Grundträger vorn	1
2	Grundträger hinten	1
3	Schlüssel	2
4	Drehmomentschlüssel	1
5	Montageanleitung	1
6	Profilabdeckung	1
7	Spoiler	3
8	Montagekarte	1



## GB / USA / Canada

Scope of delivery:

Item	Designation	Qty
1	Front carrier unit	1
2	Rear carrier unit	1
3	Key	2
4	Torque wrench	1
5	Installation instructions	1
6	Profiled cover	1
7	Spoiler	3
8	Assembly card	1

## F

Etendue de livraison:

Pos.	Désignation	Nbre
1	Support de base avant	1
2	Support de base arrière	1
3	Clé	2
4	Clé dynamométrique	1
5	Instructions de montage	1
6	Cache du profilé	1
7	Spoiler	3
8	Carte de montage	1

## E

Volumen de suministro:

Pos.	Denominación	Cantidad
1	Barra de techo delantera	1
2	Barra de techo trasera	1
3	Llave	2
4	Llave de par	1
5	Instrucciones de montaje	1
6	Cubierta del perfil	1
7	Spoiler	3
8	Tarjeta de montaje	1

## I

Volume di fornitura:

Pos.	Denominazione	Numero
1	Supporto base anteriore	1
2	Supporto base posteriore	1
3	Chiave	2
4	Chiave dinamometrica	1
5	Istruzioni per il montaggio	1
6	Copertura profilata	1
7	Spoiler	3
8	Scheda di montaggio	1

NL			S			PT			PL		
Leveringsomvang:			Leveransomfattning:			Material fornecido:			Zakres dostawy:		
Pos.	Benaming	Aantal	Pos.	Benämning	Antal	Pos.	Designação	Quantidade	Poz.	Nazwa	Ilość
1	Basisdrager voren	1	1	Grundsats fram	1	1	Barra dianteira	1	1	Dźwigar podstawowy przedni	1
2	Basisdrager achteren	1	2	Grundsats bak	1	2	Barra traseira	1	2	Dźwigar podstawowy tyln	1
3	Sleutel	2	3	Nyckel	2	3	Chaves	2	3	Klucz	2
4	Draaimomentsleutel	1	4	Momentnyckel	1	4	Chave dinamométrica	1	4	Klucz dynamometryczny	1
5	Montage-instructie	1	5	Monteringsanvisning	1	5	Instruções de montagem	1	5	Instrukcja montażu	1
6	Profielafdekking	1	6	Profilkåpa	1	6	Cobertura do perfil	1	6	Profilowana osłona	1
7	Spoilers	3	7	Spoiler	3	7	Spoiler	3	7	Spojler	3
8	Montagekaart	1	8	Monteringsplan	1	8	Placa de montagem	1	8	Karta montażowa	1

CZ			J			CN			RU		
Rozsah dodávky:			製品内容:			供货范围:			Комплект поставки:		
Pos.	Název	Počet	番号	名称	数量	编号	名称	数量	Поз.	Наименование	Количество
1	Základní nosič vpředu	1	1	ルーフラック前方	1	1	前部车顶行李架横梁	1	1	Передняя опорная поперечина	1
2	Základní nosič vzadu	1	2	ルーフラック後方	1	2	后部车顶行李架横梁	1	2	Задняя опорная поперечина	1
3	Klíč	2	3	キー	2	3	钥匙	2	3	Ключ	2
4	Momentový klíč	1	4	トルクレンチ	1	4	扭力扳手	1	4	Динамометрический ключ	1
5	Montážní návod	1	5	取付説明書	1	5	装配手册	1	5	Инструкция по монтажу	1
6	Kryt profilu	1	6	型材カバー	1	6	型材盖板	1	6	Фасонная облицовка	1
7	Spoiler	3	7	スポイラー	3	7	扰流板	3	7	Спойлер	3
8	Montážní destička	1	8	組立カード	1	8	装配插片	1	8	Монтажная пластина	1

## Montage der Grundträger

### ⓘ Hinweis

Die Grundträger sind an der linken Trägerprofil-Unterseite mit je einem Aufkleber für vorn und hinten gekennzeichnet. Bei der Montage der Grundträger darauf achten, dass sich die Aufkleber auf der linken Fahrzeugseite befinden.

### Abbildung 1

1. Alle vier Abdeckkappen aufschließen und abnehmen.
2. Jeweils die Spannkammer -2- mit dem Drehmomentschlüssel so weit öffnen, bis ein leichter Widerstand erfolgt. **Nicht weiterdrehen!**

### Abbildung 2

1. Montagehilfe -1-, wie dargestellt, auf beiden Fahrzeugseiten innerhalb der Markierungen -3- auf der Gummidichtung einschieben und unterhalb der vorderen Befestigungspunkte -2- positionieren.
2. Dach im Bereich der Auflageflächen gründlich reinigen.

### Abbildung 3

1. Vorderen Grundträger in Einbauposition bringen und jeweils die Spannkammer -1- bis Anschlag auf den Haltebolzen -2- drücken.

Die Spannkammer -1- nicht verschieben, der Haltebolzen muss im Bereich der Öffnung (Lupe) positioniert sein.

2. Entfernen Sie die Montagehilfe und wiederholen Sie den Vorgang auf der gegenüberliegenden Seite.

Die Montage des hinteren Grundträgers erfolgt sinngemäß.

### Abbildung 4

1. Grundträger jeweils so ausrichten, dass beide Stützfüße -3- gleichmäßig auf der Dachkante anliegen (Lupe, Pfeil). Die Endposition wird durch das Verspannen des Trägers erreicht.
2. Spannschrauben jeweils mit dem Drehmomentschlüssel -2- leicht anziehen.
3. Spannschrauben mit Drehmomentschlüssel -2- abwechselnd jeweils links und rechts in 2 Schritten auf 4 Nm anziehen. Das Erreichen des erforderlichen Drehmoments wird durch ein hörbares "Knack"-Geräusch angezeigt - nicht weiterdrehen!
4. Jeweils die Abdeckkappe ansetzen und abschließen.

### ⓘ Hinweis

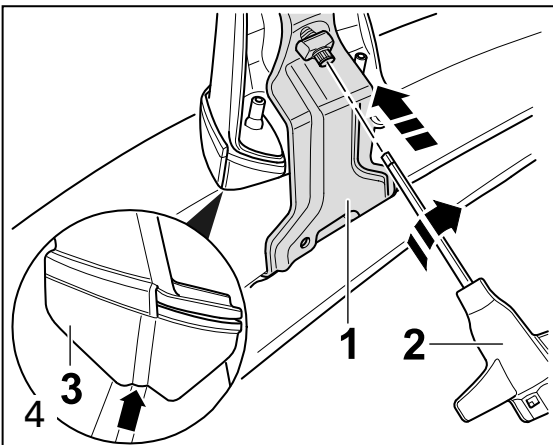
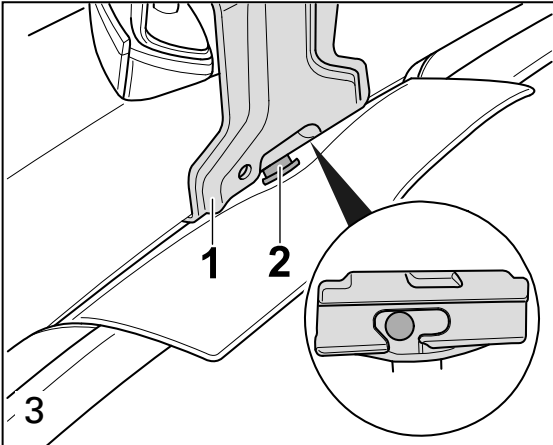
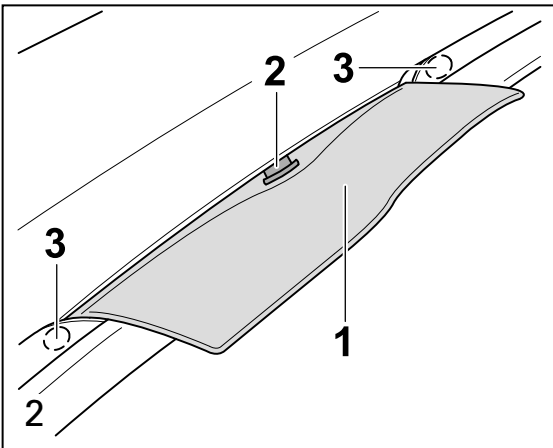
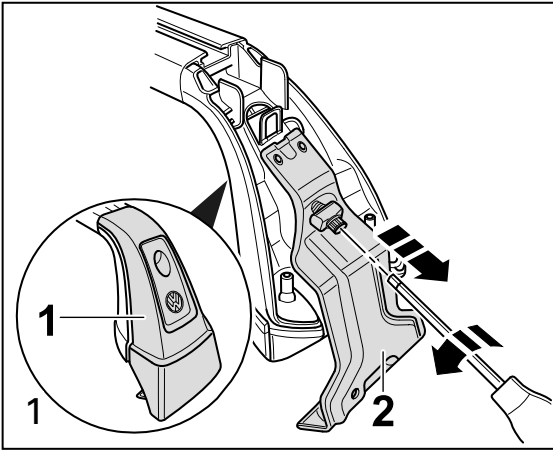
Überschreiten Sie nicht die Gesamttraglast von 65 kg und ziehen Sie die Spannschrauben nie mehr als 4 Nm an. Fester angezogene Spannschrauben können das Fahrzeug beschädigen. Die dadurch entstandenen Schäden entfallen aus der Gewährleistung. Der Stützfuß darf nicht über die Dachkante hervorstehen.

### ⚠ WARNUNG

Durch unsachgemäße Montage oder Benutzung des Grundträgers kann dieser vom Fahrzeug fallen und einen Unfall oder schwere Körperverletzungen verursachen.

- Überzeugen Sie sich immer vor jedem Fahrtritt und in jeder Pause während einer langen Reise, dass alle Schrauben und Halterungen sachgemäß montiert und korrekt angezogen sind. Kontrollieren Sie das System und ziehen Sie die Schrauben nach, falls erforderlich.
- Bei Benutzung schlechterer Straßen oder hügeligem und bergigem Gelände müssen alle Verbindungen häufiger kontrolliert werden, wie zum Beispiel in Pausen während einer langen Reise.
- Montieren Sie spezielle Halterungen für Gegenstände wie Fahrräder, Skier, Surfbretter, usw. immer sachgemäß.
- Benutzen Sie niemals Gurte oder andere Befestigungsmittel die beschädigt, unzureichend stark oder ungeeignet sind um Gegenstände auf einem Grundträger zu befestigen.

Zur Montage der Aufbauteile und Entfernung der Grundträger siehe Seite 27.



**Fitting the basic carrier**

**⚠ Note**

The left side of the carrier profile is marked on the underside with a sticker for front and rear. Ensure when fitting the basic carrier that the sticker is on the left side of the vehicle.

**Figure 1**

1. Unlock and remove all four cover caps.
2. Open each tensioning clamp -2- using the torque key until slight resistance is felt. **Do not turn further!**

**Figure 2**

1. Position fitting aide -1- on the rubber seal and within the markings -3- and slide it under the front securing point -2- as shown.
2. Clean roof thoroughly in area of the contact surfaces.

**Figure 3**

1. Position front basic carrier in installation position and press tensioning clamp -1- to stop on retainer -2-.

Do not move the tensioning clamps -1-, the retainer must be positioned in opening (enlargement).

2. Remove the fitting aide and repeat the process on the other side.

The fitting of the rear basic carrier is basically similar.

**Figure 4**

1. Align each basic carrier so that the support foot -3- lies evenly on the edge of the roof (enlargement, arrow). The final position is achieved when tensioning the carrier.
2. Tighten each clamping screw lightly using torque key -2-.
3. Alternately tighten the clamping screws on the left and right sides in two stages to 4 Nm using the torque key -2-. Achievement of the correct tightening torque is indicated by a knocking sound - do not tighten further!
4. Fit and close each cover cap.

**⚠ Note**

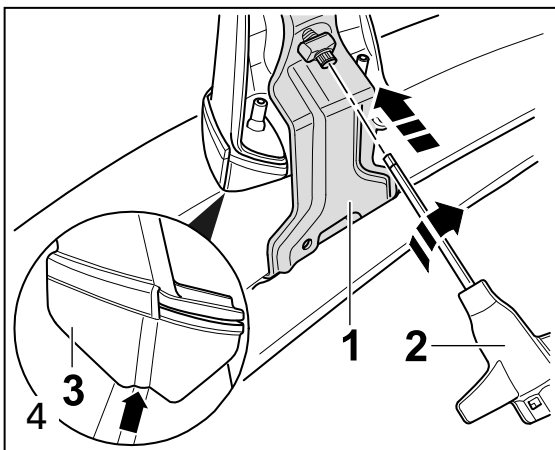
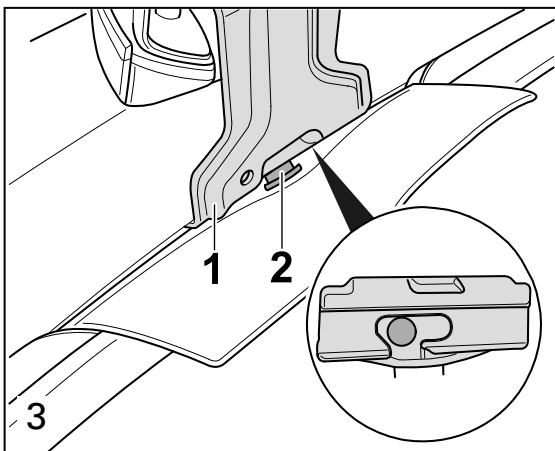
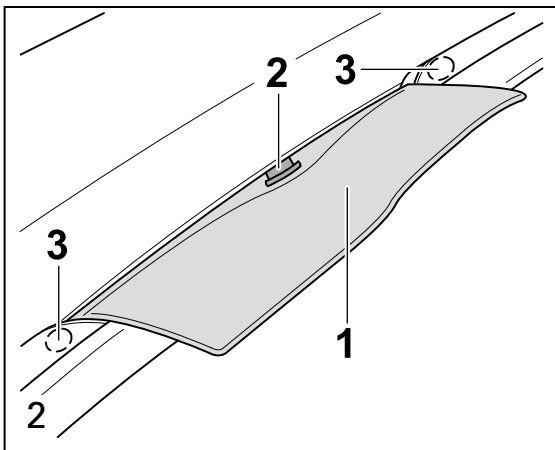
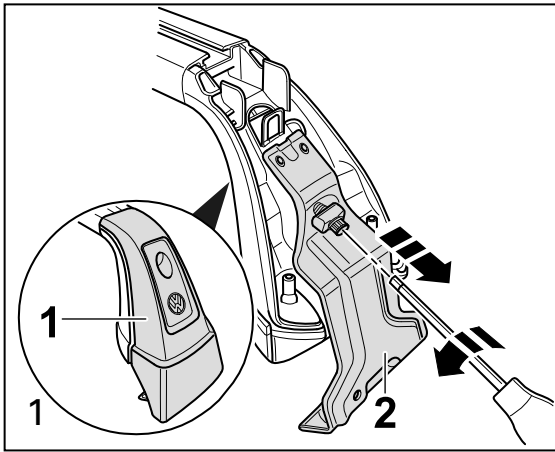
Never exceed the total load of 65 kg and never tighten the clamping screw to more than 4 Nm. Clamping screws tightened to above the specified torque may damage the vehicle. Damages arising from this are not covered by the guarantee/warranty. The support foot must not project over the edge of the roof.

**⚠ WARNING**

**Installing or using the roof carrier system improperly can cause the roof carrier bars and anything on them to fall off the vehicle causing an accident and/or serious injury.**

- Always make sure that all bolts and fasteners are properly installed and properly tightened before every journey and at each break on a longer journey. Check the system and retighten the screws/bolts as necessary.
- All connections must be checked at shorter intervals when travelling over poor road surfaces or hilly or mountainous terrain, for example, at breaks when travelling on longer journeys.
- Always properly install special fittings for bicycles, skis, surfboards etc.
- Never use damaged, inadequately strong or unsuitable belts/ropes or other securing devices to secure objects on the roof carrier bars.

Refer to page 27 when installing attachments and/or removing the roof carrier system.



## Montage des barres de toit

### ⚠ Remarque

Les barres de toit sont repérées sur le dessous du profilé porteur gauche par un autocollant pour l'avant et un pour l'arrière. Lors du montage des barres de toit, faire attention à ce que les autocollants se trouvent sur le côté gauche du véhicule.

### Figure 1

1. Déverrouiller les quatre capuchons et les enlever.
2. Ouvrir les éléments de serrage -2- avec une clé dynamométrique, jusqu'à ce qu'il y ait une légère résistance. **Ne pas continuer à tourner !**

### Figure 2

1. Introduire l'outil de montage -1-, de la manière indiquée, des deux côtés du véhicule entre les repères -3- sur le joint en caoutchouc, et le mettre en place en dessous des points de fixation avant -2-.
2. Nettoyer soigneusement le toit dans la zone des surfaces d'appui.

### Figure 3

1. Mettre en place la barre de toit avant, et enfoncer à fond les éléments de serrage -1- sur les boulons de fixation -2-.

Ne pas déplacer les éléments de serrage -1-, le boulon de fixation doit être mis dans la zone de l'ouverture (loupe).

2. Enlevez l'outil de montage, et recommencez l'opération de l'autre côté.

Le montage de la barre de toit arrière se fait de la même manière.

### Figure 4

1. Aligner la barre de toit de manière à ce que les deux pieds d'appui -3- soient appliqués d'une manière homogène sur le bord du toit (loupe, flèche). Serrer la barre pour atteindre la position définitive.
2. Serrer légèrement les vis de serrage avec une clé dynamométrique -2-.
3. Serrer les vis de serrage avec une clé dynamométrique -2- en alternant à gauche et à droite, en deux étapes à 4 Nm. L'obtention du couple requis est indiquée par un "craquement" audible - ne plus tourner !
4. Mettre en place les capuchons et les verrouiller.

### ⚠ Remarque

Ne dépassez pas la charge totale de 65 kg et ne serrez jamais les vis de serrage au-delà de 4 Nm.

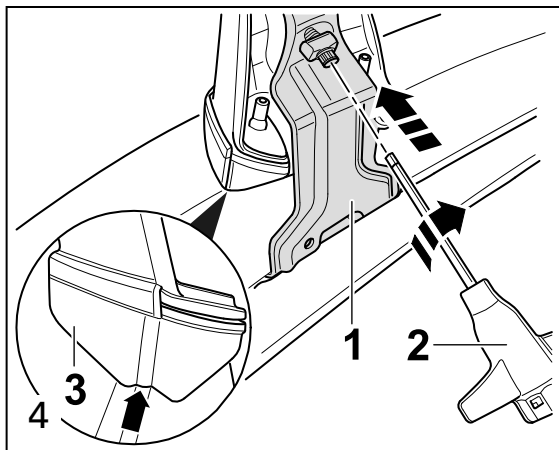
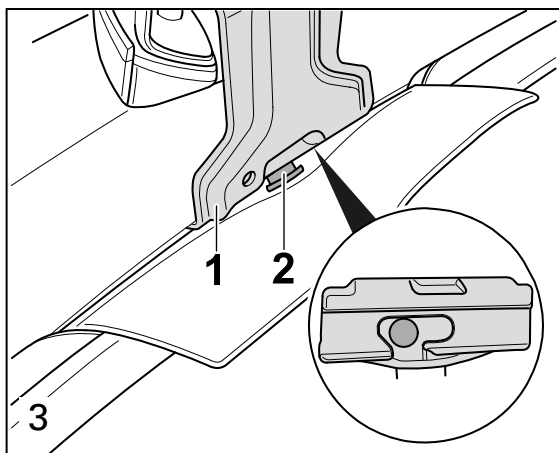
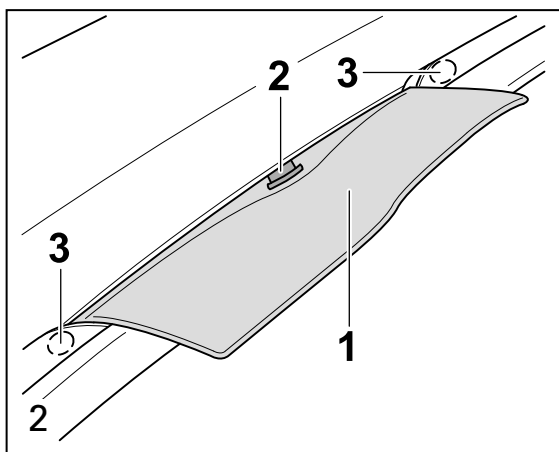
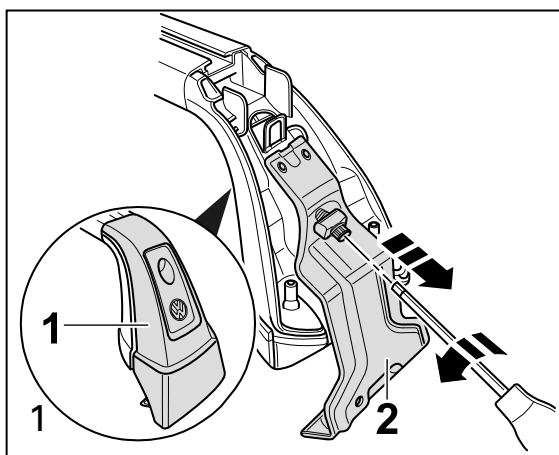
Les vis serrées plus fort peuvent endommager le véhicule. La garantie perd sa validité en cas de dommages résultant d'un serrage trop fort. Le pied d'appui ne doit pas dépasser le bord du toit.

### ⚠ ATTENTION

Le montage ou l'utilisation incorrect du support de base peut entraîner sa chute du véhicule et être à l'origine d'un accident ou de graves blessures.

- Avant chaque départ, et à chaque pause lors d'un voyage prolongé, assurez-vous systématiquement que toutes les vis et fixations sont montées comme il faut et serrées correctement. Contrôlez le système et resserrez les vis, le cas échéant.
- En cas d'utilisation sur des routes en mauvais état, ou sur des terrains vallonnés et montagneux, toutes les fixations doivent être contrôlées plus souvent, par exemple à l'occasion des pauses lors d'un long voyage.
- Montez toujours dans les règles de l'art les fixations spéciales pour des objets tels que des vélos, skis, planches de surf, etc.
- N'utilisez jamais de sangles ou d'autres moyens de fixation qui sont endommagés, pas assez forts ou inappropriés pour fixer des objets sur un support de base.

Pour monter les équipements et enlever les barres de toit cf. Page 28.





## Montaje de los soportes básicos

### ⚠ Nota

Los soportes básicos están identificados para delante y detrás con un adhesivo situado en la parte inferior del perfil soporte. Durante el montaje de los soportes básicos, asegúrese de que los adhesivos se encuentran en el lado izquierdo del vehículo.

### Figura 1

1. Abra los cuatro capuchones cobertores y retírelos.
2. Abra los elementos de apriete -2- con la llave dinamométrica hasta notar una ligera resistencia. **¡No continúe girando!**

### Figura 2

1. Introduzca la ayuda de montaje -1- de la forma representada dentro de las marcas -3- a ambos lados del vehículo en la junta de goma y colóquela debajo de los puntos de fijación delanteros -2-.
2. Limpie el techo a conciencia en la zona de las superficies de apoyo.

### Figura 3

1. Coloque el soporte básico delantero en posición de montaje y presione los elementos de apriete -1- hasta el tope sobre el perno de retención -2-.

No desplace los elementos de apriete -1-, el perno de soporte debe estar colocado en la zona del orificio (lupa).

2. Retire la ayuda de montaje y repita el proceso en el lado opuesto.

El montaje del soporte básico trasero se realiza del mismo modo.

### Figura 4

1. Alinee los soportes básicos de tal forma que ambos pies de apoyo -3- se apoyen uniformemente en el borde del techo (lupa, flecha). La posición final se consigue tensando el soporte.
2. Apriete ligeramente cada uno de los tornillos de sujeción ligeramente con la llave dinamométrica -2-.
3. Apriete los tornillos de sujeción en orden alterno a izquierda y derecha con la llave dianamométrica -2- a 4 Nm en 2 veces. Un «crac» claramente perceptible indica que se ha alcanzado el par de apriete necesario: no siga girando.
4. Coloque cada uno de los capuchones cobertores y ciérrelos.

### ⚠ Nota

No sobrepase la carga total de 65 kg y no apriete nunca los tornillos de sujeción a más de 4 Nm.

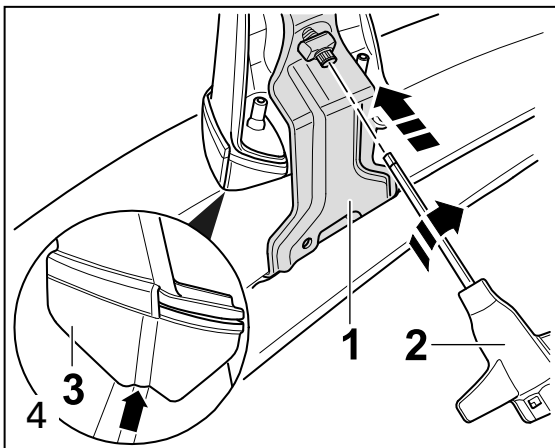
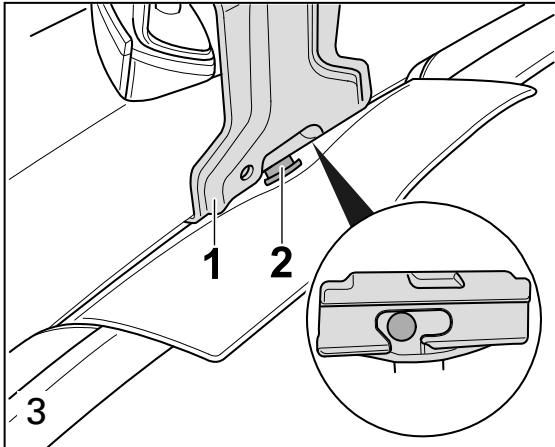
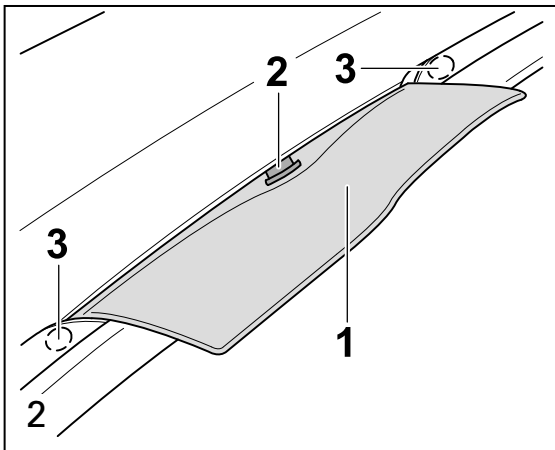
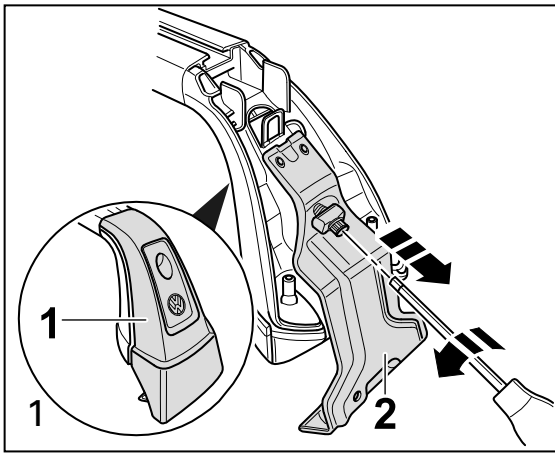
Si aprieta más fuerte los tornillos de fijación, puede dañar el vehículo. Los daños que se originen a causa de ello no estarán cubiertos por la garantía. La base de apoyo no debe sobresalir del borde del techo.

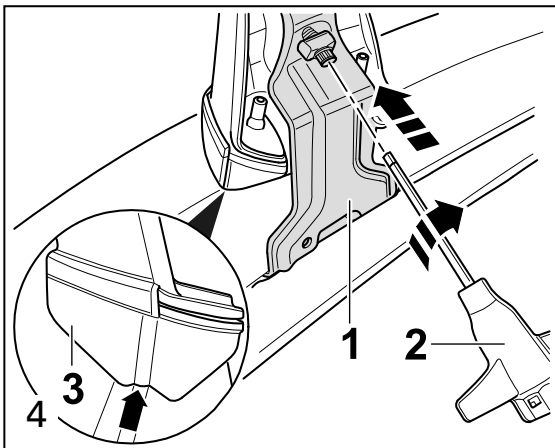
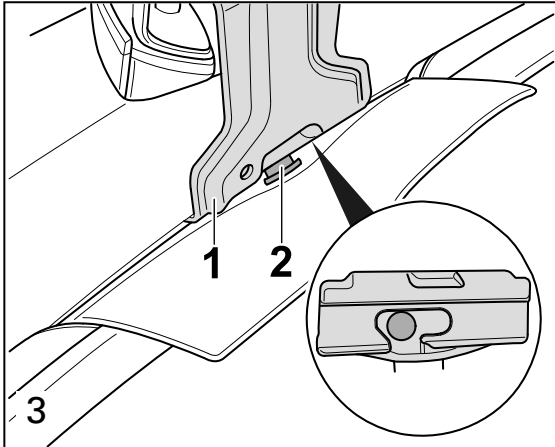
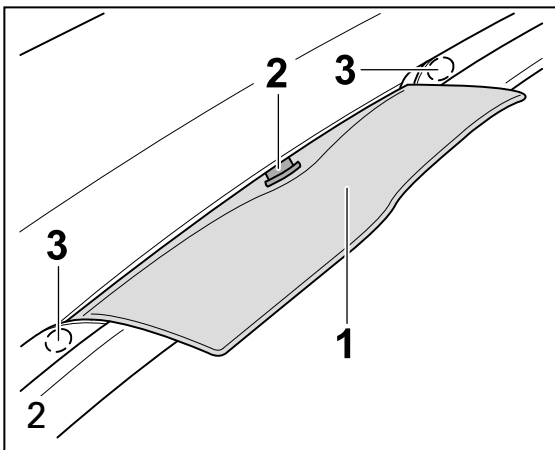
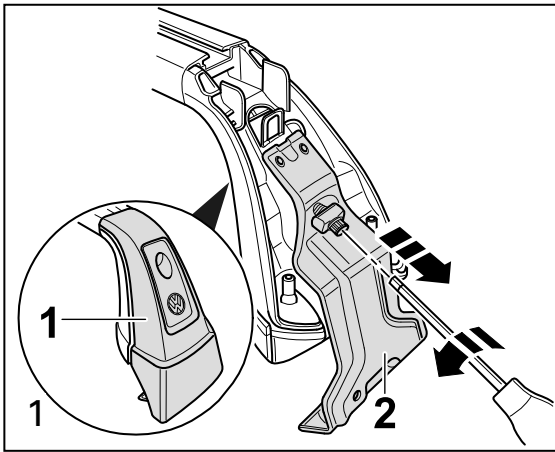
### ⚠ ADVERTENCIA

Un montaje incorrecto o mal uso del soporte básico puede provocar que se caiga del vehículo u ocasionar daños personales.

- Antes de cada viaje y en cada descanso en viajes largos, asegúrese de que todos los tornillos y sujeciones están montadas adecuadamente y correctamente apretadas. Controle todo el equipo y, en caso necesario, reapriete los tornillos.
- En caso de circular por carreteras en mal estado o terrenos con pendientes o montañas hay que controlar con más frecuencia todas las fijaciones, por ejemplo de la misma manera que se realiza durante los descansos en caso de viajes largos.
- Monte siempre de forma adecuada las fijaciones especiales de objetos como bicicletas, esquís, tablas de surf, etc.
- No utilice nunca cinchas u otros medios de fijación que estén dañados, no sean suficientemente fuertes o inadecuados para fijar objetos sobre el soporte básico.

Para montar las piezas adicionales y retirar los soportes básicos consulte la página 28.





## Montaggio dei supporti base

### ⚠ Avvertenza

Cadauno dei supporti base è contraddistinto sul lato inferiore sinistro del profilato portante da un adesivo per la parte anteriore e posteriore. Assicurarsi durante il montaggio dei supporti base che gli adesivi si trovino sul lato sinistro del veicolo.

### Figura 1

1. Aprire tutti e quattro i cappucci di copertura con una chiave e rimuoverli.
2. Aprire le pinze -2- con una chiave dinamometrica finché non si avverte una leggera resistenza. **Non girare ulteriormente!**

### Figura 2

1. Infilare l'ausilio per il montaggio -1-, come raffigurato, su entrambi i lati del veicolo entro i contrassegni -3- sulla guarnizione in gomma e posizionarlo sotto i punti di fissaggio anteriori -2-.
2. Pulire accuratamente il tetto nell'ambito delle superfici di appoggio.

### Figura 3

1. Disporre il supporto base anteriore in posizione di montaggio e premere la pinza -1- fino all'arresto sul bullone di fissaggio -2-.

Non spostare la pinza -1-, il bullone di fissaggio deve essere posizionato nell'ambito dell'incavatura (lente).

2. Rimuovere l'ausilio per il montaggio e ripetere l'operazione sul lato opposto.

Il montaggio del supporto base posteriore avviene in modo analogo.

### Figura 4

1. Allineare il supporto base in modo tale da far poggiare uniformemente i due piedi di sostegno -3- sul bordo del tetto (lente, freccia). Serrare il supporto per raggiungere la posizione finale.
2. Serrare leggermente le viti di bloccaggio con la chiave dinamometrica -2-.
3. Con la chiave dinamometrica -2- serrare le viti di bloccaggio in 2 riprese con la coppia di 4 Nm, procedendo alternativamente a sinistra e a destra. Al raggiungimento della coppia necessaria un rumore tipo "crac" segnala che non si deve girare ulteriormente!
4. Applicare i rispettivi cappucci di copertura e chiuderli a chiave.

### ⚠ Avvertenza

Non superare il carico totale di 65 kg e non serrare mai le viti di bloccaggio con una coppia superiore di 4 Nm.

Viti di bloccaggio serrate più saldamente potrebbero danneggiare il veicolo. I danni da ciò risultanti non sono coperti da garanzia. Il piede di sostegno non deve sporgere dal bordo del tetto.

## ⚠ AVVERTIMENTO

In seguito a montaggio o uso inappropriati del supporto base questo potrebbe cadere dal veicolo e provocare un incidente o ferite gravi.

- Prima di ogni partenza e in ogni pausa durante un lungo viaggio, assicurarsi che tutte le viti e tutti i supporti siano montati in modo appropriato e serrati correttamente. Controllare il sistema e stringere le viti, se necessario.
- Se si percorrono strade dissestate o tratti in collina o in montagna, si devono controllare più frequentemente tutti i collegamenti, come p. es. nelle pause durante un lungo viaggio.
- Montare sempre a regola d'arte i supporti speciali per oggetti come biciclette, sci, tavole da surf, ecc.
- Non utilizzare mai cinghie o altri mezzi di fissaggio danneggiati, insufficientemente forti o inappropriati per fissare oggetti su un supporto base.

Per il montaggio delle parti di assemblaggio e per rimuovere i supporti base rimandiamo alla pagina 29.

## Montage van de basisdragers

### ⓘ Aanwijzing

De basisdragers zijn aan de linker onderkant van het draagprofiel telkens met een sticker voor de voor- en achterkant gekenmerkt. Bij montage van de basisdragers moet erop gelet worden, dat de stickers zich aan de linker voertuigzijde bevinden.

### Afbeelding 1

1. Alle vier afdekkappen ontgrendelen en wegnemen.
2. Telkens de spanklem -2- met de momentsleutel zover openen, tot een lichte weerstand merkbaar wordt. **Niet verder draaien!**

### Afbeelding 2

1. Montagehulp -1- zoals weergegeven, aan beide voertuigzijdes binnen de markeringen -3- op de rubberafdichting inschuiven en onder de voorste bevestigingspunten -2- positioneren.
2. Dak in het bereik van de oplegvlakken grondig reinigen.

### Afbeelding 3

1. Voorste basisdrager in montagepositie brengen en telkens de spanklem -1- tot aanslag op de opsluitbout -2- drukken.

De spanklem -1- niet verschuiven, de opsluitbout moet in het bereik van de opening (vergrootglas) gepositioneerd zijn.

2. Verwijder de montagehulp en herhaal de procedure aan de tegenoverliggende zijde.

De montage van de achterste basisdrager vindt op dezelfde manier plaats.

### Afbeelding 4

1. Basisdrager telkens zo uitlijnen, dat beide steunvoeten -3- gelijkmatig tegen de dakrand zitten (vergrootglas, pijl) De eindpositie wordt door het vastmaken van de drager bereikt.
2. Spanschroeven telkens met de momentsleutel -2- licht aantrekken.
3. Spanschroeven met momentsleutel -2- afwisselend aan de linker en rechter kant in 2 stappen met 4 Nm aandraaien. Het bereiken van het vereist draaimoment wordt door een hoorbaar "knak"-geluid weergegeven - niet verder draaien!
4. Telkens de afdekkap aanzetten en afsluiten.

### ⓘ Aanwijzing

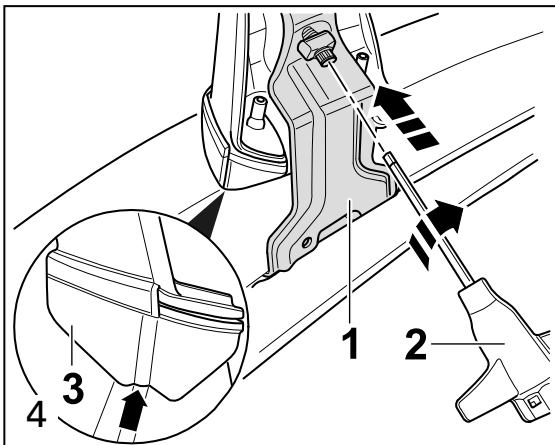
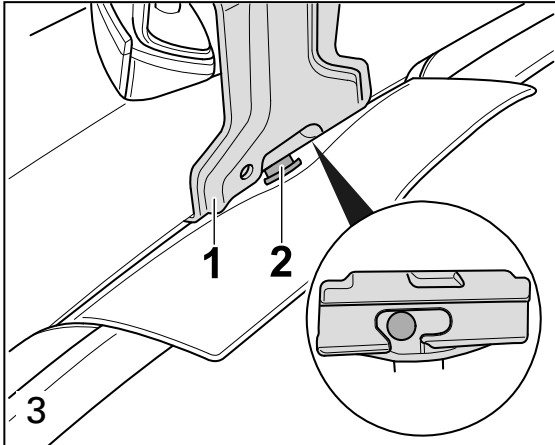
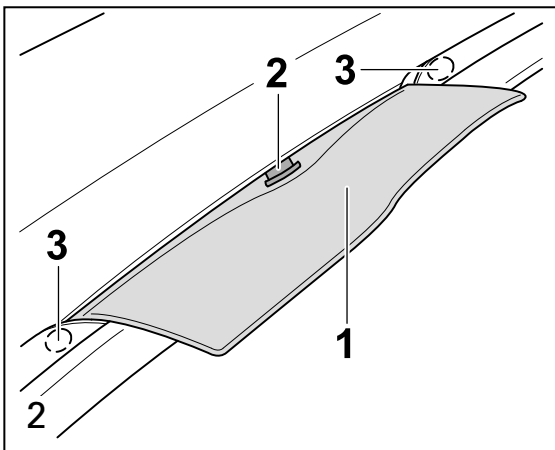
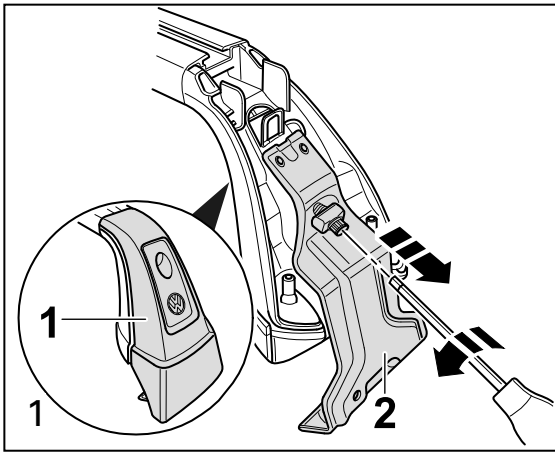
Overschrijdt niet de maximumdraaglast van 65 kg en trek de spanschroeven nooit meer dan 4 nm aan. Vaster aangetrokken spanschroeven kunnen het voertuig beschadigen. Hierdoor ontstane beschadigingen vallen uit de garantie. De steunvoet mag niet boven de dakkant uitsteken.

## ⚠ WAARSCHUWING

Door ondeskundige montage of gebruik van de gronddrager kan deze van het voertuig vallen en een ongeval of zwaar lichamelijk letsel veroorzaken.

- Zorg er altijd voor dat alle schroeven en klemmen vóór elke rit en in elke pauze van een lange reis deskundig zijn gemonteerd en correct zijn aangedraaid. Controleer het systeem en haal, indien nodig, alle schroeven aan.
- Bij het rijden op slechte wegen of op heuvelachtig of bergachtig terrein moeten alle verbindingen regelmatig worden gecontroleerd, bijvoorbeeld in pauzes gedurende een lange reis.
- Monteer speciale houders voor voorwerpen zoals fietsen, ski's, surfboards, enz. altijd vakkundig.
- Gebruik nooit gordels of andere bevestigingsmiddelen die beschadigd, niet sterk genoeg of ongeschikt zijn om voorwerpen op een gronddrager te bevestigen.

Voor de montage van de opbouw delen en verwijdering van de basisdrager zie pagina 29.



## Montering av grundsatser

### ⚠ Observera

Grundsatserna är märkta med klistermärken fram och bak till vänster på undersidan.

Se vid monteringen av grundsatserna till att klistermärkena sitter på den vänstra sidan av fordonet.

### Bild 1

1. Lås upp och ta bort alla fyra täckkåporna.
2. Öppna spännklämmorna -2- med en momentnyckel, ända tills att ett svagt motstånd känns. **Vrid inte längre!**

### Bild 2

1. Skjut in monteringshjälpen -1- innanför markeringarna -3- på gummitätningen på båda sidorna av fordonet, se bilden, och positionera den under de båda främre fästpunkterna -2-.
2. Rengör taket nogga vid anliggningsytorna.

### Bild 3

1. Placera den främre grundsatsen i monteringspositionen och tryck spännklämmorna -1- till anslaget på hållartapparna -2-.

Förskjut inte spännklämmen -1-. Hållartappen måste sitta i öppningsområdet (se detaljbilden).

2. Ta bort monteringshjälpen och upprepa förloppet på den motsatta sidan.

Montera den bakre grundsatsen på samma sätt.

### Bild 4

1. Justera in grundsatserna på ett sådant sätt, att båda stödfötterna -3- ligger an jämnt mot takkanten (se pilen på detaljbilden). Slutpositionen nås genom att grundsatserna spänns fast.
2. Dra åt spännskruvarna lätt med vridmomentnyckeln -2-.
3. Dra åt spännskruvarna med en momentnyckel -2- växelvis på vänster och höger sida med 4 Nm i 2 steg. När det nödvändiga åtdragningsmomentet uppnås, hörs det ett klickljud. Dra då inte åt mer!
4. Sätt tillbaka och lås täckkåporna.

### ⚠ Observera

Den totala taklasten får inte överstiga 65 kg och dra aldrig åt spännskruvarna med mer än 4 Nm.

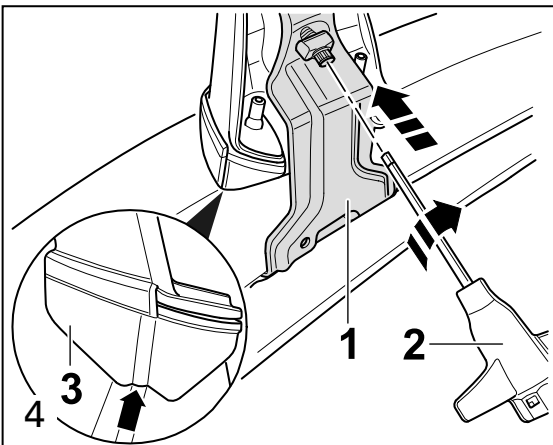
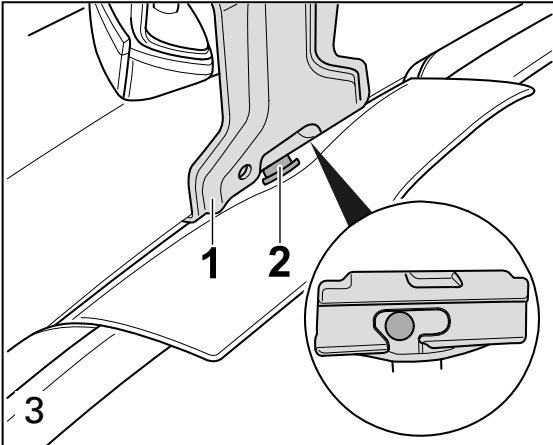
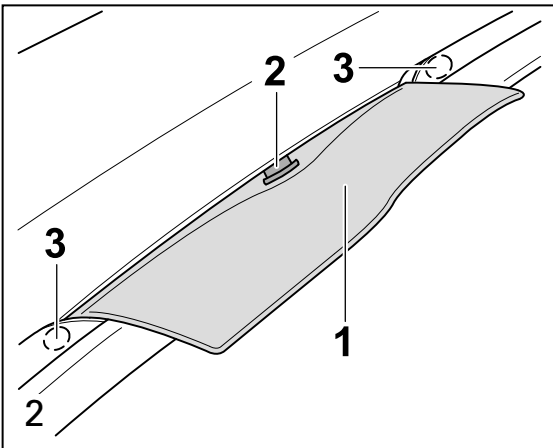
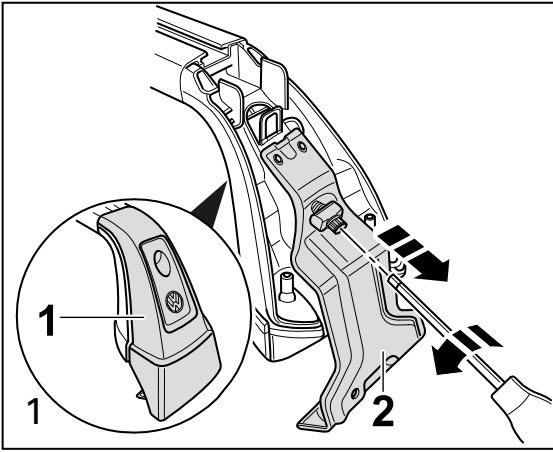
Hårdare åtdragna spännskruvar kan skada fordonet. Skador som då uppstår täcks inte av garantin. Stödfoten får inte sticka ut över takkanten.

## ⚠ VARNING

Genom osakkunnig montering eller användning av grundsatsen kan den ramla av från bilen och förorsaka en olycka eller svåra kroppsskador.

- Övertyga dig alltid före körningens början och vid varje rast under en lång resa att alla skruvar och fästen är riktigt monterade och korrekt åtdragna. Kontrollera systemet och efterdra om erforderligt skruvarna.
- Vid körning på dåliga vägar eller vägar med gupp och i bergstrakter måste alla förbindningar kontrolleras oftare, som t ex vid raster under en lång resa.
- Montera speciella fästen för t ex cyklar, skidor, surfbrädor osv alltid korrekt.
- Använd aldrig fästbälten eller andra fastsättningsanordningar som är skadade, med otillräcklig hållfasthet eller som inte är lämpade för fastsättning av laster på en grundsats.

För montering av monteringsdelar och demontering av grundsatser, se sida 30.



## Montagem das barras porta-bagagens

### ⚠ Nota

As barras porta-bagagens estão identificadas com um autocolante, respetivamente, para a dianteira e traseira, no lado inferior esquerdo do perfil da barra.

Durante a montagem das barras porta-bagagens deve prestar atenção para que os autocolantes se encontrem do lado esquerdo do veículo.

### Figura 1

1. Abra e retire os quatro protetores.
2. Abra cada um dos fixadores -2- com a chave dinamométrica até ocorrer uma ligeira resistência. **Não continue a rodar!**

### Figura 2

1. Insira o auxiliar de montagem -1-, como representado, dos dois lados do veículo dentro das marcações -3- sobre a junta de borracha e posicione-o por baixo dos pontos de fixação dianteiros -2-.
2. Limpe minuciosamente o tejadilho na área das superfícies de apoio.

### Figura 3

1. Coloque a barra porta-bagagens dianteira na posição de montagem e pressione cada um dos fixadores -1- até ao encosto sobre a cavilha de retenção -2-.

Não desloque o fixador -1-, a cavilha de retenção tem de ficar posicionada na área da abertura (lupa).

2. Retire o auxiliar de montagem e repita a operação do lado contrário.

A montagem da barra porta-bagagens traseira é realizada de forma idêntica.

### Figura 4

1. Alinhe as barras porta-bagagens de modo a que ambos os pés de apoio -3- assentem uniformemente no rebordo do tejadilho (lupa, seta). A posição final é atingida ao colocar a barra sob tensão.
2. Aperte ligeiramente os parafusos tensores com a chave dinamométrica -2-.
3. Aperte os parafusos tensores com 4 Nm com a chave dinamométrica -2-, alternando do lado esquerdo e direito, em dois passos. Um estalido indica que foi atingido o binário necessário - não continue a rodar!
4. Coloque e feche cada um dos protetores.

### ⚠ Nota

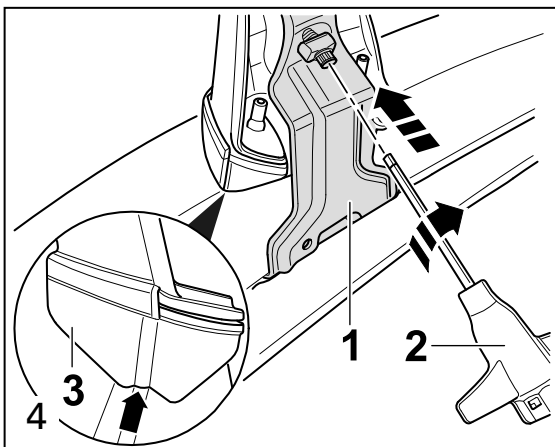
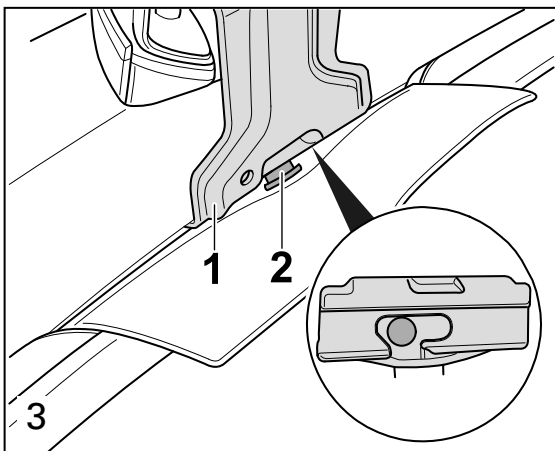
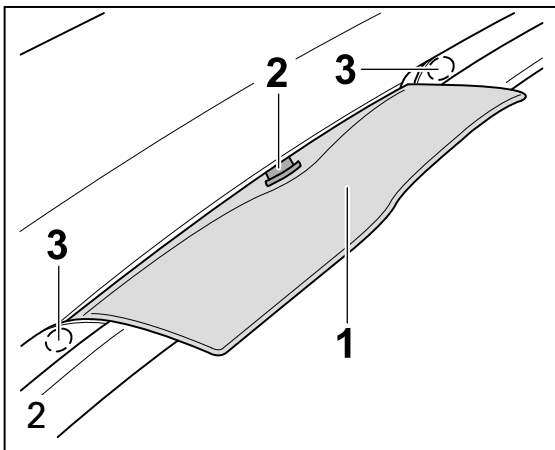
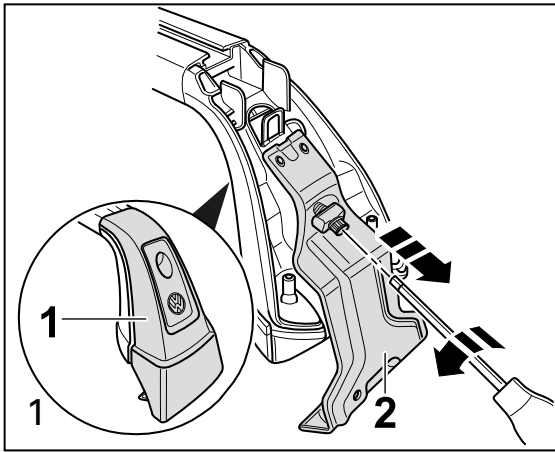
Não exceda uma carga total de 65 kg e nunca aperte os parafusos tensores com mais do que 4 Nm.  
Parafusos tensores mais apertados podem danificar o veículo. Os danos daí resultantes não estão abrangidos pela garantia. O pé de apoio não pode ficar saliente em relação ao rebordo do tejadilho.

### ⚠ ALERTA

Em virtude de uma montagem ou utilização inadequadas das barras porta-bagagens, estas podem cair do veículo e provocar um acidente ou lesões corporais graves.

- Certifique-se sempre, antes de cada viagem e em cada paragem que faça durante uma viagem longa, de que todos os parafusos e suportes estão bem montados e corretamente apertados. Controle o sistema e reaperte os parafusos, se necessário.
- Ao percorrer estradas com pavimento em mau estado, ou acidentado e montanhoso, todas as uniões devem ser controladas com regularidade, por exemplo, nas paragens feitas durante viagens longas.
- Monte sempre, de forma adequada, suportes especiais para objetos como bicicletas, esquis, pranchas de surf, etc.
- Nunca utilize cintas nem outros meios de fixação que estejam danificados, insuficientemente fortes ou inadequados para fixar barras porta-bagagens.

Para a montagem das peças de montagem e remoção das barras porta-bagagens, veja a página 30.



## Montaż bagażników bazowych

### ⚠ Wskazówka

Bagażniki bazowe są oznaczone po lewej stronie u dołu profilu nośnego za pomocą jednej nalepki dla przodu i tyłu. Podczas montażu bagażników bazowych należy pamiętać o tym, aby nalepka znajdowała się po lewej stronie pojazdu.

### Rysunek 1

1. Otworzyć i zdjąć wszystkie cztery pokrywki.
2. Otworzyć klamrę mocującą -2- kluczem dynamometrycznym na tyle, aby powstał lekki opór. **Nie obracać dalej!**

### Rysunek 2

1. Pomoc montażową -1-, tak jak przedstawiono na rysunku, wsunąć po obu stronach pojazdu wewnątrz oznaczeń -3- na uszczelkę gumową i wypozyjonować pod przednimi punktami mocującymi -2-.
2. Starannie wyczyścić dach w rejonie powierzchni przylegania.

### Rysunek 3

1. Umieścić przedni bagażnik bazowy w pozycji montażowej i wcisnąć klamrę mocującą -1- do oporu na bolec ustalający -2-.

Nie przesuwaj klamry mocującej -1-, bolec ustalający musi się znajdować w obszarze otworu (lupa).

2. Usunąć pomoc montażową i powtórzyć czynności po przeciwnej stronie.

Montaż tylnego bagażnika bazowego odbywa się w analogiczny sposób.

### Rysunek 4

1. Tak ustawić bagażnik bazowy, aby obie nogi podporowe -3- równomiernie przylegały do krawędzi dachu (lupa, strzałka). Pozycja końcowa jest osiągnięta po zamocowaniu bagażnika.
2. Lekko dociągnąć śruby mocujące kluczem dynamometrycznym -2-.
3. Dociągnąć śruby mocujące kluczem dynamometrycznym -2- naprzemiennie po lewej i prawej stronie na 4 Nm w dwóch krokach. Po osiągnięciu wymaganego momentu obrotowego można usłyszeć odgłos zatrzaśnięcia - nie obracać dalej!
4. Nasadzić i zamknąć pokrywkę.

### ⚠ Wskazówka

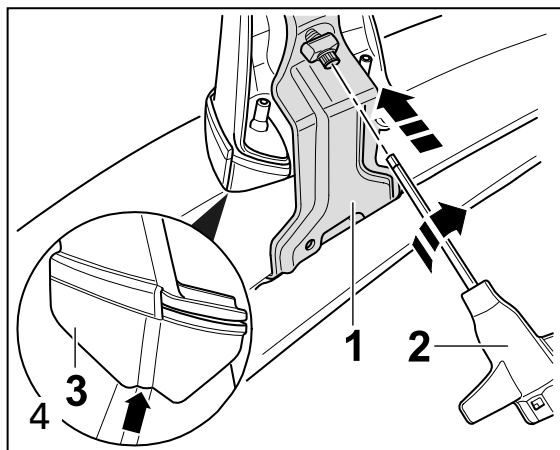
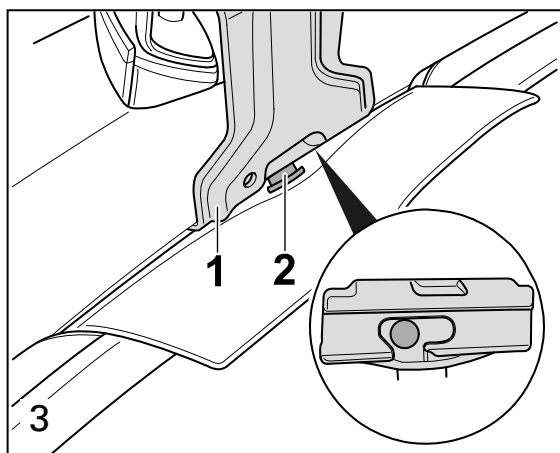
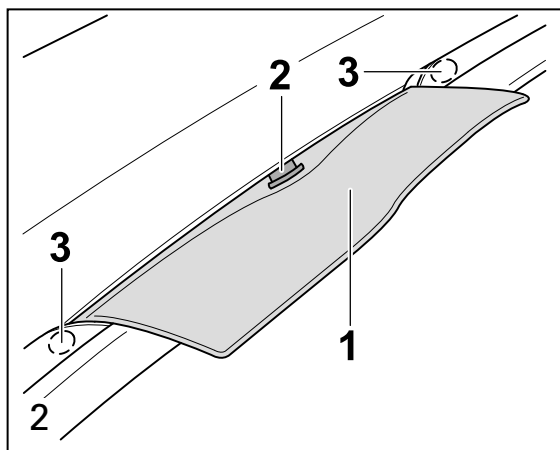
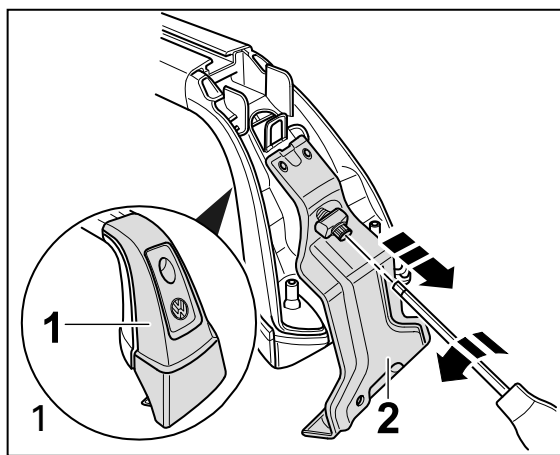
Nie przekraczać całkowitego obciążenia użytkowego 65 kg i nigdy nie dociągać śrub mocujących mocniej niż 4 Nm. Bardziej dociągnięte śruby mocujące mogą uszkodzić pojazd. Tego typu uszkodzenia nie są objęte rękojmią. Noga podporowa nie może wystawać nad krawędź dachu.

### ⚠ OSTRZEŻENIE

Wskutek nieprawidłowego montażu lub korzystania z dźwigara podstawowego może on spaść z pojazdu i spowodować wypadek lub ciężkie obrażenia ciała.

- Przed każdym rozpoczęciem jazdy i w każdej przerwie podczas dłuższej podróży prosimy sprawdzać, czy wszystkie śruby oraz uchwyty są właściwie zamontowane i prawidłowo dociągnięte. Prosimy kontrolować system i dociągać śruby, jeśli to wymagane.
- W przypadku korzystania ze złych dróg lub jazdy w terenie pagórkowatym i górzystym wszystkie połączenia muszą być kontrolowane częściej, jak np. w przerwach podczas dłuższej podróży.
- Prosimy zawsze prawidłowo montować specjalne uchwyty dla takich przedmiotów, jak rowery, narty, deski surfingowe, itd.
- Prosimy nigdy nie korzystać z pasów lub innych środków mocujących, które są uszkodzone, niewystarczająco mocne lub nieodpowiednie, aby montować przedmioty na dźwigarze podstawowym.

Montaż elementów dobudowywanych i usuwanie bagażników bazowych - patrz strona 31.



## Montáž základních nosičů

### ⚠ Upozornění

Základní nosiče jsou na levé spodní straně nosného profilu označeny vždy jednou nálepkou pro přední a zadní stranu. Při montáži základních nosičů dbejte na to, aby se nálepky nacházely na levé straně vozidla.

### Obrázek 1

1. Odemkněte všechny čtyři kryty a sundejte je.
2. Pomocí momentového klíče vždy otevřete upínací svorku -2- do té míry, až ucítíte lehký odpor. **Přestaňte otáčet klíčem!**

### Obrázek 2

1. Na obou stranách vozidla zasuňte montážní pomůcku -1- mezi obě značky -3- na gumovém těsnění, jak je znázorněno na obrázku, a umístěte ji pod přední upevňovací body -2-.
2. Důkladně očistěte střechu vozidla v oblasti styčných ploch.

### Obrázek 3

1. Nastavte přední základní nosič do montážní pozice a zatlačte upínací svorku -1- vždy až na doraz na přídržovací čep -2-.

Upínací svorku -1- neposunujte, přídržovací čep musí být umístěn v oblasti otvoru (detail).

2. Odstraňte montážní pomůcku a opakujte postup na protilehlé straně.

Montáž zadního základního nosiče se provádí analogicky.

### Obrázek 4

1. Základní nosič vyrovnejte vždy tak, aby obě podpěrné nohy -3- rovnoměrně doléhaly na střešní hranu (detail, šipka). Koncové polohy dosáhnete upnutím nosiče.
2. Pomocí momentového klíče -2- lehce utáhněte upínací šrouby.
3. Upínací šrouby utahujte pomocí momentového klíče -2- střídavě na levé a pravé straně ve 2 krocích na moment 4 Nm. Při dosažení potřebného uťahovacího momentu uslyšíte cvaknutí – přestaňte utahovat!
4. Nasadte vždy jeden kryt a zamkněte.

### ⚠ Upozornění

Nepřekračujte celkovou nosnost 65 kg a neutahujte upínací šrouby na více než 4 Nm.

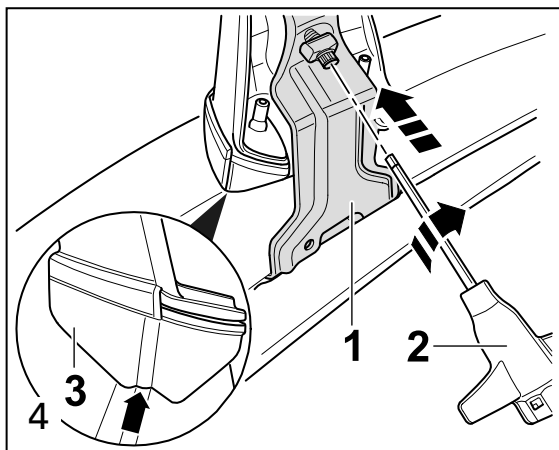
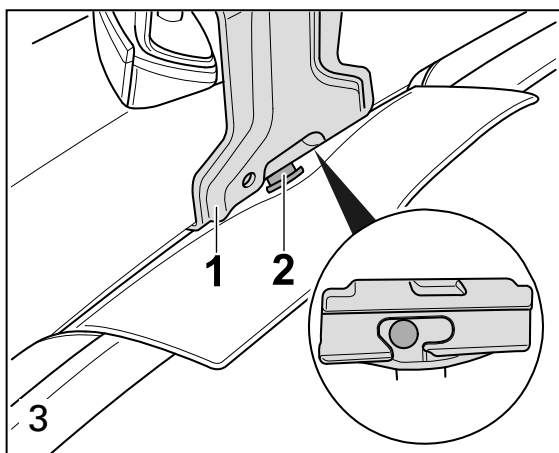
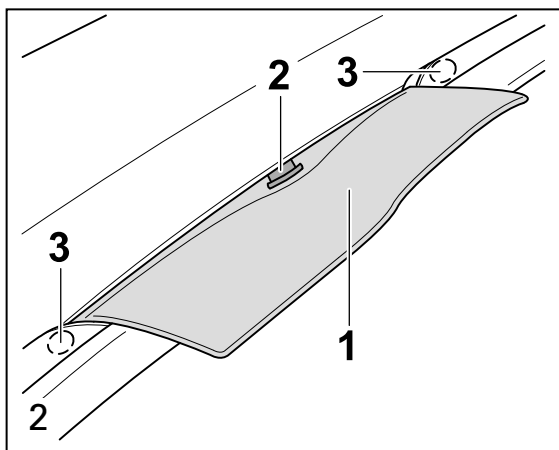
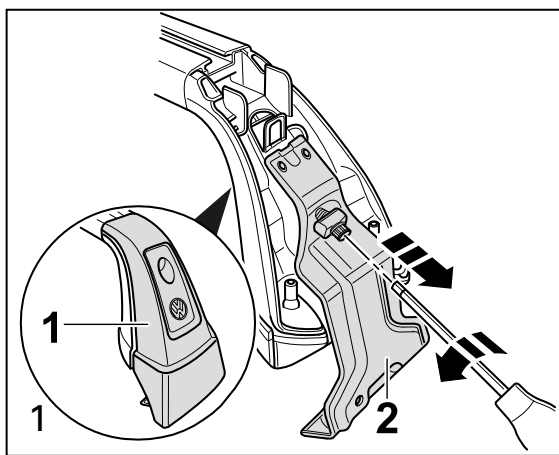
Upínací šrouby utahované na větší uťahovací moment mohou poškodit vozidlo. Na takto vzniklé škody se nevztahuje záruka. Podpěrná noha nesmí přečínat přes střešní hranu.

### ⚠ VÝSTRAHA

Neodbornou montáží nebo používáním základního nosiče může nosič z vozidla upadnout a způsobit nehodu nebo těžká tělesná zranění.

- Před každým začátkem jízdy a při každé přestávce během delší cesty se vždy přesvědčte, že jsou všechny šrouby a držáky řádně namontovány a správně utaheny. Zkontrolujte systém a v případě potřeby dotáhněte šrouby.
- Při využití horších cest nebo hrbolatého a horského terénu se musí všechna spojení kontrolovat častěji, například během přestávek při delších cestách.
- Speciální držáky na předměty, jako jsou jízdní kola, lyže, surfovací prkna atd., namontujte vždy řádně.
- K upevnění předmětů k nosiči nikdy nepoužívejte popruhy a jiné upevňovací prostředky, které jsou poškozené, nedostatečně pevné nebo nevhodné.

Montáž dílů nástavby a odstranění základních nosičů viz stranu 31.



## ルーフラックの取付け

### ❗ 注記

ルーフキャリアバーの底に前後方向を示すラベルを貼ってください。ルーフラックの取付けに際しては、ラベルが車両の左側になるように注意してください。

### 図 1

1. 4 つのカバーをすべて開けて、取外します。
2. 固定クランプ-2-をトルクレンチで弱い抵抗感が感じられるまで開けます。それ以上は回さない！

### 図 2

1. 装着補助具-1-を図のように車両の両側で、ルーフモール上のマーキング-3-の内側に差込み、前方の固定ポイント-2-の下になるようにします。
2. ルーフの取付け面となる部分を丁寧に洗浄します。

### 図 3

1. 前方のルーフラックを所定の位置に置き、固定クランプ-1-をリテーニングピン-2-に嵌まるまで押しつけます。

固定クランプ-1-はずらさないでください。リテーニングピンが開口部（拡大図）に位置するようにしてください。

2. 装着補助具を取外して、この作業を反対側で繰り返します。

後方のルーフラックの取付けも同様に行います。

### 図 4

1. それぞれのルーフラックの左右のサポートフット-3-が同じようにルーフエッジに乗っているようにします。最終位置はルーフラックにテンションを掛けることで決まります。
2. トルクレンチ-2-でテンションクランプをやや締めます。
3. テンションクランプをトルクレンチ-2-でそれぞれ右と左に交互に 2 段階で 4 Nm で締めます。所定トルクに達すると、“カチッ”と音がして表示されます。その後は締めないでください！
4. カバーをセットして、閉じます。

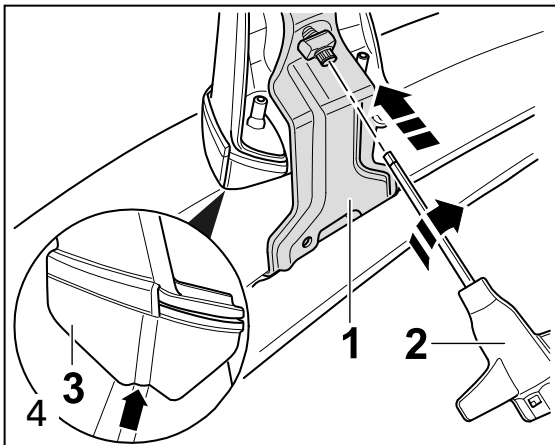
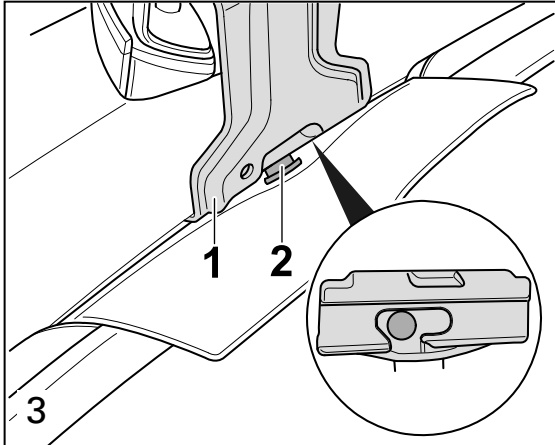
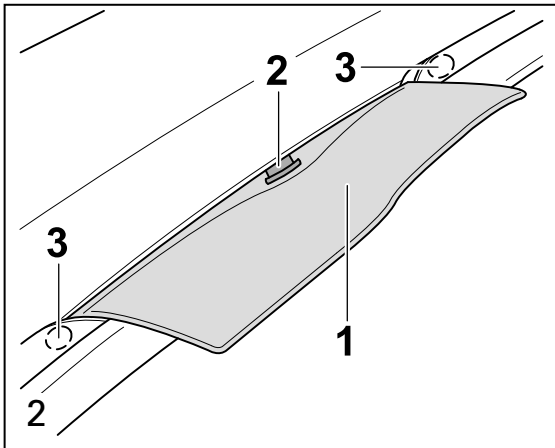
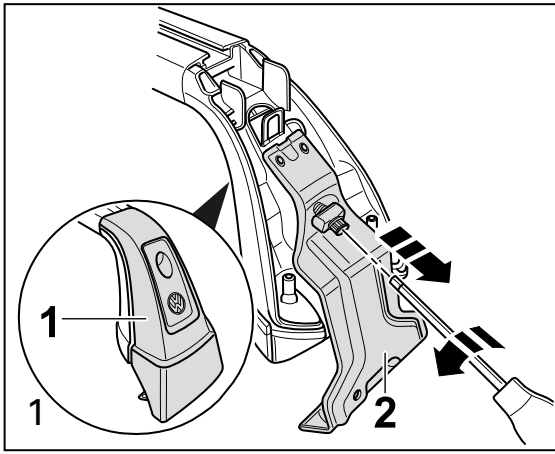
### ❗ 注記

総負荷が 65 kg を超えないこと、またテンションクランプを 4 Nm 以上に締めないよう注意してください。スクリューを締めすぎると車両を損傷することがあります。上記の注意を無視して生じた損傷は保証の範囲に含まれません。サポートフットはルーフエッジから突出してはいけません。

### ⚠ 警告

- ルーフラックの取付けや使用が不適切な場合は、ルーフラックが車から落下し、事故あるいは重傷をまねくことがあります。
- ・ 出発前や長旅中の休憩時にはその都度、ネジや固定具が全て適切に取付けられ、正しく締められていることを必ず確認してください。ルーフラックシステムを点検し、必要に応じてネジを締め直してください。
  - ・ 劣悪な道路あるいは起伏の多い山道などでは、長旅中の休憩時の点検と同様に、ルーフラックの結合部を頻繁に点検してください。
  - ・ 自転車、スキー、サーフボード等の特殊な荷物は必ず適切に取付けてください。
  - ・ ルーフラックに荷物を固定する際は、破損したり、強度が不十分あるいは不適切なベルトや固定具は絶対に使用しないでください。

アタッチメントの取付けやルーフラックの取外しは 32 ページを参照してください。





## 安装车顶行李架横梁

### Ⓢ 提示

车顶行李架横梁左侧型材的底侧分别有一张标明前后的标签。安装车顶行李架横梁时注意，标签要位于车辆左侧。

### 图 1

1. 将四个护帽全部打开并取下。
2. 用扭力扳手分别将张紧夹 -2- 打开，直至遇到轻微阻力为止。请勿继续转动！

### 图 2

1. 在车辆两侧将安装辅助板 -1-（如图所示）插到橡胶密封条上的标记 -3- 之间，并定位在前面固定点 -2- 下方。
2. 彻底清洁车顶的安装面区域。

### 图 3

1. 将前部车顶行李架横梁置于安装位置，分别按压张紧夹 -1-，直至触及止动销 -2-。

不要移动张紧夹 -1-，止动销必须定位在开口（放大图）区域内。

2. 移除安装辅助板，在另一侧重复该过程。

后部车顶行李架横梁的安装方法相同。

### 图 4

1. 调整车顶行李架横梁，让两个支脚 -3- 均匀地贴在车顶边缘上（放大图、箭头）。拉紧车顶行李架横梁，即可到达最终位置。
2. 用扭力扳手 -2- 稍稍拧紧张紧螺栓。
3. 用扭力扳手 -2- 左右交替地将张紧螺栓分两步拧紧到 4 Nm。达到所需的扭矩时可听到“咔嚓”声，请勿继续转动！
4. 装上护帽并将其锁闭。

### Ⓢ 提示

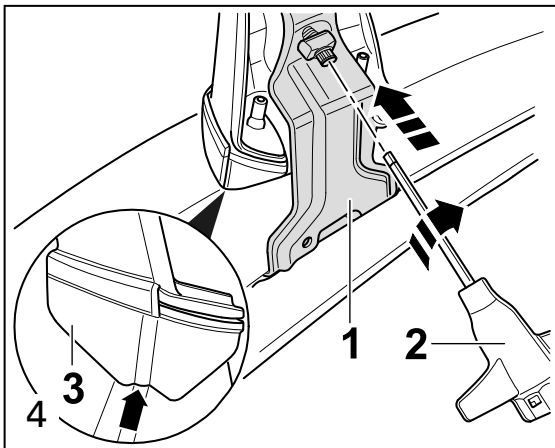
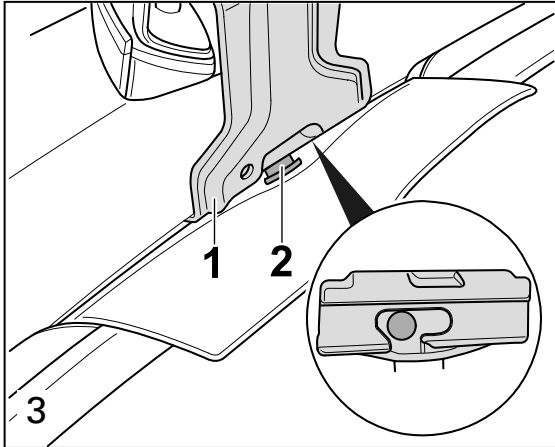
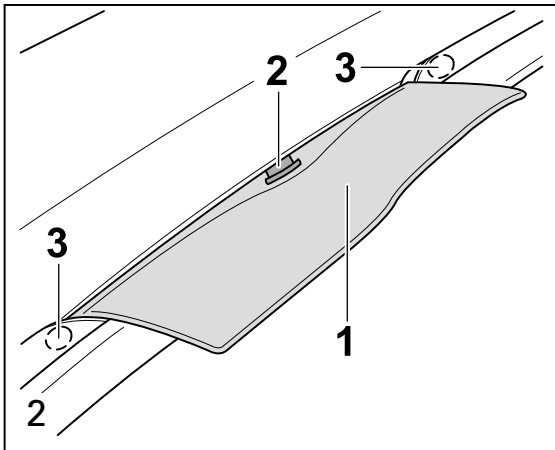
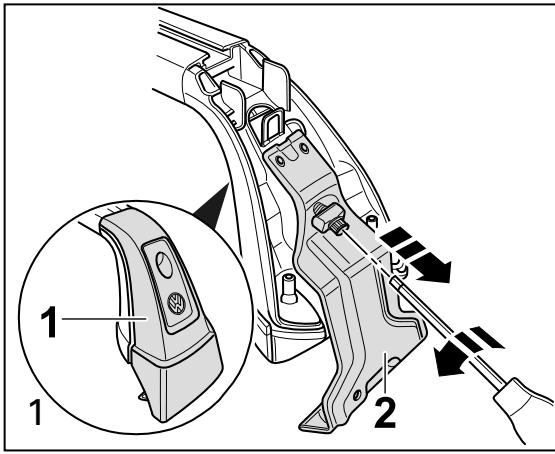
车顶总载荷请勿超过 65 kg，禁止将张紧螺栓拧紧到 4 Nm 以上。张紧螺栓拧得过紧可能会损坏汽车。由此产生的损坏不属于保修范围。支撑脚不得超过车顶边缘。

### ⚠ 警告

错误地安装或使用车顶行李架横梁可能导致横梁从汽车上掉落，引发事故或造成严重身体伤害。

- 请在开始行驶之前以及在长途旅程中休息时检查所有螺栓和支架是否正确安装和拧紧。检查系统，必要时再次拧紧螺栓。
- 路况较差或在丘陵和山地区域行驶时，必须经常检查所有的连接部位（例如在长途旅程中休息时）。
- 尤其必须正确装配例如自行车、滑雪板、冲浪板等物体的支架。
- 千万不要使用已损坏、强度不足或不合适的紧固带或其他紧固工具将物体固定在车顶行李架横梁上。

结构件的安装和车顶行李架横梁的拆除方法参见第 32 页。



**Монтаж опорных поперечин**

**⚠ Указание**

Передняя и задняя части опорных поперечин отмечены на левой нижней стороне несущего профиля при помощи соответствующих наклеек. При монтаже опорных поперечин необходимо следить за тем, чтобы наклейки находились с левой стороны транспортного средства.

**Рис. 1**

1. Откройте и снимите все четыре защитные крышки.
2. Открывайте соответствующий стяжной хомут -2- при помощи динамометрического ключа до тех пор, пока не возникнет легкое сопротивление. **Не вращайте далее!**

**Рис. 2**

1. Вставьте приспособление для монтажа -1-, как показано, с обеих сторон транспортного средства внутрь отметок -3- на резиновом уплотнении и поместите его под передними точками крепления -2-.
2. Тщательно очистите крышу в области поверхностей прилегания.

**Рис. 3**

1. Поместите переднюю опорную поперечину в положение установки и прижмите соответствующий стяжной хомут -1- до упора к скрепляющему болту -2-.

Не перемещайте стяжной хомут -1-, скрепляющий болт должен быть размещен в области отверстия (увеличенное изображение).

2. Уберите приспособление для монтажа и повторите действия на противоположной стороне.

Монтаж задней опорной поперечины осуществляется по аналогии.

**Рис. 4**

1. Выровняйте опорные поперечины таким образом, чтобы обе опорные ножки -3- равномерно прилегали к краю крыши (увеличенное изображение, стрелка). Конечное положение достигается путем закрепления поперечины.
2. Слегка подтяните затяжные винты при помощи динамометрического ключа -2-.
3. Подтягивать затяжные винты необходимо при помощи динамометрического ключа -2- попеременно слева и справа в 2 этапа до 4 Нм. О достижении необходимого момента затяжки свидетельствует слышимый «щелчок». Не вращайте далее!
4. Установите и закройте соответствующие защитные крышки.

**⚠ Указание**

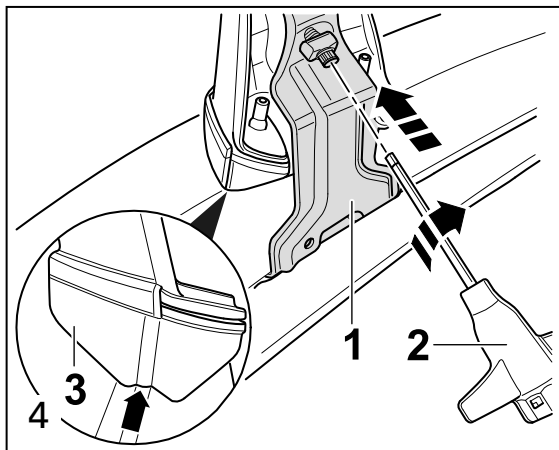
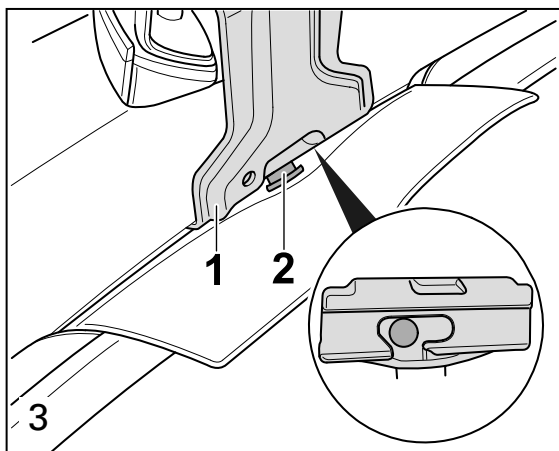
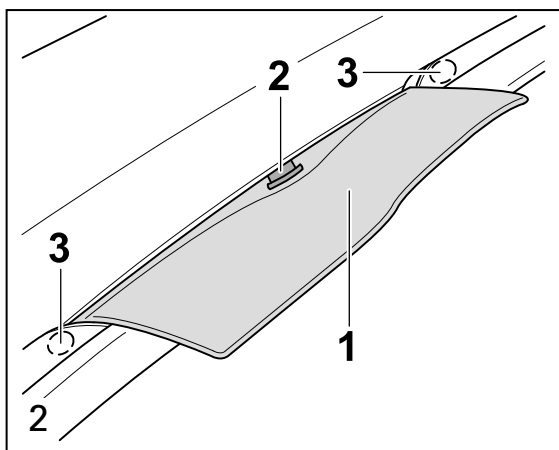
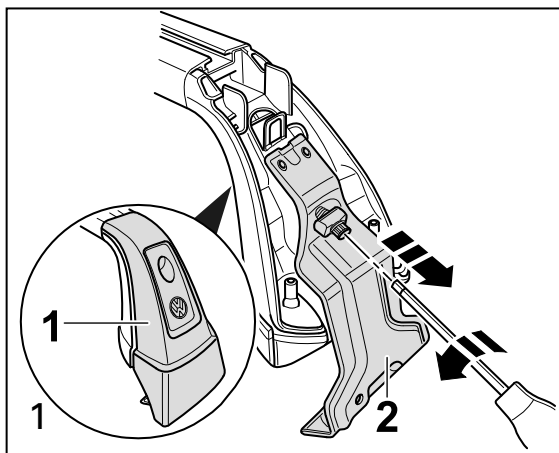
Не превышайте общую предельную нагрузку в 65 кг и никогда не затягивайте затяжные винты с усилием более 4 Нм. Затянутые с большим усилием винты могут повредить транспортное средство. На возникший в связи с этим ущерб гарантия не распространяется. Опорная ножка не должна выступать за край крыши.

**⚠ ПРЕДУПРЕЖДЕНИЕ**

В результате ненадлежащего монтажа или использования опорных поперечин, последние могут упасть с автомобиля и стать причиной ДТП или тяжелых травм.

- Перед началом каждой поездки и на каждой остановке во время длительной поездки всегда проверяйте, чтобы все винты и крепления были установлены надлежащим образом и правильно затянуты. Проверьте систему и подтяните все винты, если потребуется.
- При движении по плохим дорогам или холмистой и гористой местности все соединения необходимо контролировать чаще, например, при любой остановке во время длительной поездки.
- Всегда устанавливайте специальные крепления для таких предметов, как велосипеды, лыжи, доски для серфинга и т. д. надлежащим образом.
- Ни в коем случае не используйте ремни или другие крепежные средства, если они повреждены, недостаточно прочны или непригодны для крепления предметов на опорных поперечинах.

Для монтажа деталей конструкции и снятия опорных поперечин см. стр. 33.



**Montage von Aufbauteilen**

**Abbildung 5**

Aufbauteile gemäß der jeweiligen Montageanleitung befestigen.

1. Abdeckkappe -1- aufschließen und abnehmen.
2. Aufbauteile in die T-Nut einsetzen.
3. Abdeckkappe -1- ansetzen und verschließen.

**Abbildung 6**

Bei Nichtbenutzung von Aufbauteilen die T-Nut mit der Profilabdeckung -1- verschließen, dazu ggf. die Länge anpassen.

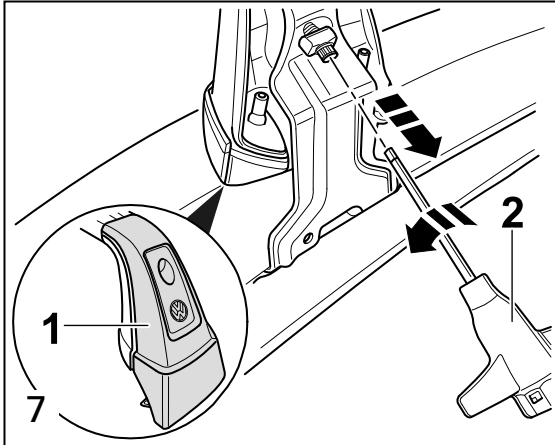
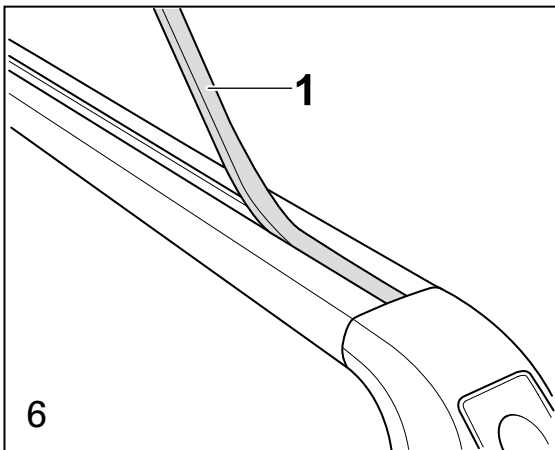
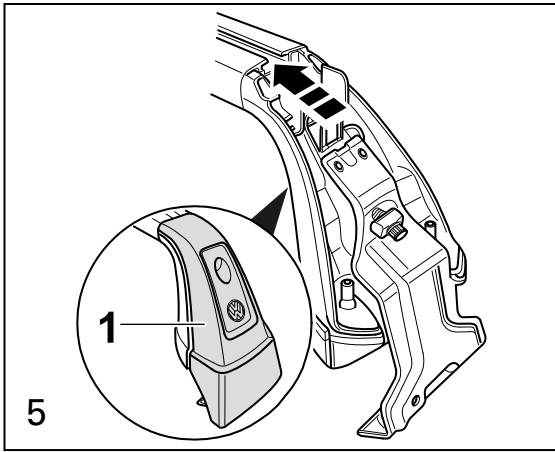
**Abbau der Grundträger**

**Abbildung 7**

**⚠ Hinweis**

Volkswagen Zubehör empfiehlt, die Grundträger mit einer zweiten Person zu demontieren, um Schäden am Fahrzeug zu vermeiden.

1. Jeweils die Abdeckkappe -1- aufschließen und abnehmen.
2. Jeweils die Spannschraube mit dem Drehmomentschlüssel -2- so weit lösen, bis ein leichter Widerstand erfolgt. Nicht weiterdrehen!
3. Grundträger abnehmen.



**Installing attachments**

**Figure 5**

Install each attachment as described in the respective instructions.

1. Unlock and remove cover cap -1-.
2. Fit attachment into T-groove.
3. Fit cover cap -1- and lock.

**Figure 6**

If attachments are not used, close the T-groove with the profile section -1-, if necessary adjust length of profile section to length of carrier system.

**Removing basic carrier**

**Figure 7**

**⚠ Note**

Volkswagen Accessories recommends that the basic carrier be removed with the aid of a second person to prevent damaging the vehicle.

1. Unlock and remove each cover cap -1-.
2. Open each clamping screw using the torque key -2- until slight resistance is felt. Do not turn further!
3. Remove basic carrier.

### Montage des équipements

#### Figure 5

Fixer les équipements suivant les instructions de montage correspondantes.

1. Déverrouiller le capuchon -1- et l'enlever.
2. Mettre les équipements dans la rainure en T.
3. Mettre en place le capuchon -1- et le verrouiller.

#### Figure 6

Si vous n'utilisez pas les équipements, fermez la rainure en T avec le profilé de recouvrement -1-, pour cela adaptez la longueur si nécessaire.

### Démontage des barres de toit

#### Figure 7

##### ⚠ Remarque

Volkswagen Zubehör recommande de démonter les barres de toit à deux, pour éviter d'endommager le véhicule.

1. Déverrouiller le capuchon -1- et l'enlever.
2. Desserrer la vis de serrage avec la clé dynamométrique -2-, jusqu'à ce qu'il y ait une légère résistance. Ne pas continuer à tourner !
3. Enlever les barres de toit.

### Montaje de piezas adicionales

#### Figura 5

Fije las piezas adicionales conforme a las instrucciones de montaje correspondientes.

1. Abra el capuchón cobertor -1- y retírelo.
2. Coloque las piezas adicionales en la ranura en T.
3. Coloque y cierre el capuchón cobertor -1-.

#### Figura 6

Si no se utilizan piezas adicionales, cierre la ranura en T con la cubierta de perfil -1-, para lo que puede ser necesario adaptar la longitud.

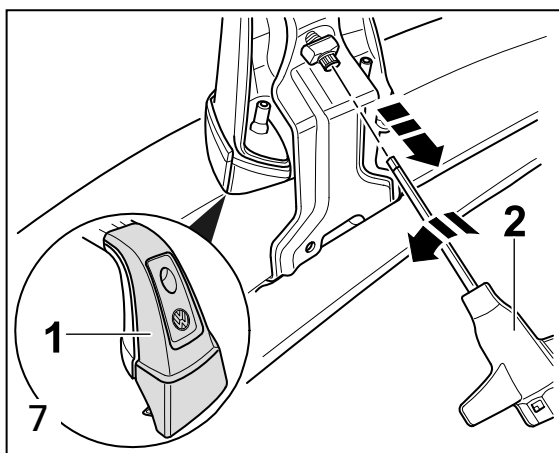
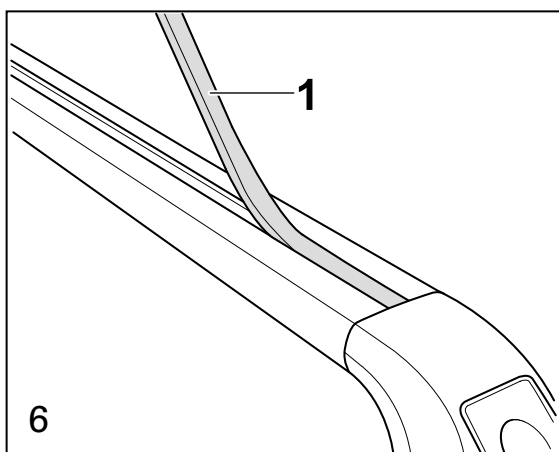
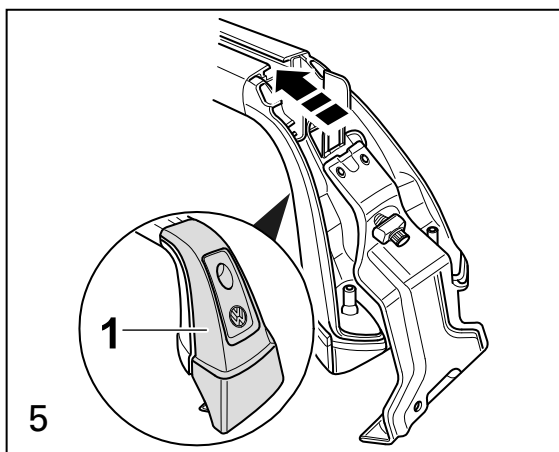
### Desmontaje de los soportes básicos

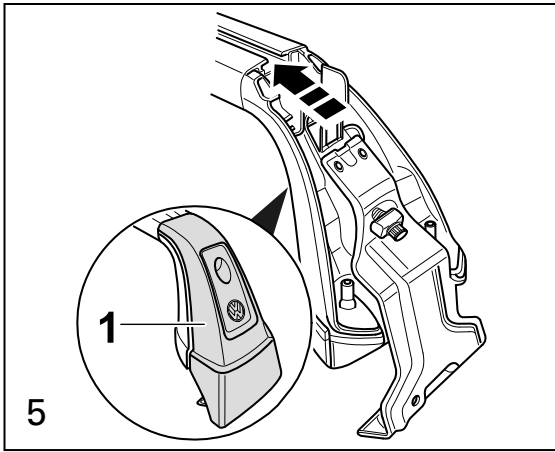
#### Figura 7

##### ⚠ Nota

Volkswagen Zubehör recomienda desmontar los soportes básicos con ayuda de una segunda persona para evitar daños en el vehículo.

1. Abra y retire en cada caso el capuchón cobertor -1-.
2. Afloje los tornillos de fijación con la llave dinamométrica -2- hasta notar una ligera resistencia. ¡No continúe girando!
3. Desmonte el soporte básico.





## Montaggio delle parti di assemblaggio

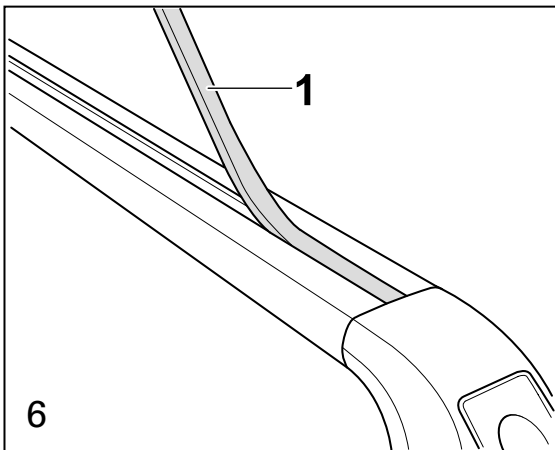
**Figura 5**

Fissare le parti di assemblaggio conformemente a quanto descritto nelle rispettive istruzioni di montaggio.

1. Aprire il cappuccio di copertura -1- con la chiave e rimuoverlo.
2. Inserire le parti di assemblaggio nella scanalatura a T.
3. Applicare il cappuccio di copertura -1- e chiuderlo a chiave.

**Figura 6**

Se le parti di assemblaggio non vengono utilizzate, chiudere la scanalatura a T con la copertura profilata -1-; a questo scopo potrebbe essere necessario adattare la lunghezza.



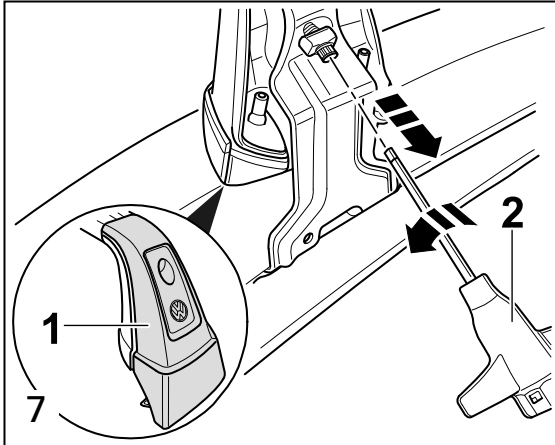
## Smontaggio dei supporti base

**Figura 7**

### ⚠ Avvertenza

La Volkswagen Zubehör raccomanda di smontare i supporti base facendosi aiutare da una seconda persona per evitare danni al veicolo.

1. Chiudere rispettivamente il cappuccio di copertura -1- con la chiave e rimuoverlo.
2. Allentare le vite di bloccaggio con la chiave dinamometrica -2- finché non si avverte una leggera resistenza. Non girare ulteriormente!
3. Rimuovere il supporto base.



## Montage van opbouwdelen

**Afbeelding 5**

Opbouwdelen bevestigen volgens de desbetreffende montagehandleiding.

1. Afdekkap -1- ontgrendelen en wegnemen.
2. Opbouwdelen in de T-gleuf plaatsen.
3. Afdekkap -1- aanzetten en sluiten.

**Afbeelding 6**

Bij niet-gebruik van de opbouwdelen de T-gleuf met de profielafdekking -1- sluiten, daarvoor evt. de lengte aanpassen.

## Opbouw van de basisdragers

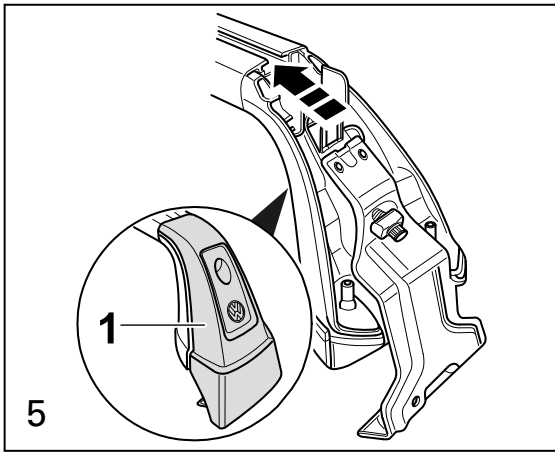
**Afbeelding 7**

### ⚠ Aanwijzing

Volkswagen Zubehör adviseert om de basisdragers met een tweede persoon te demonteren, om schade aan het voertuig te voorkomen.

1. Telkens de afdekkap -1- ontgrendelen en wegnemen.
2. Telkens de spanschroef met de momentsleutel -2- zover losdraaien, tot een lichte weerstand merkbaar is. Niet verder draaien!
3. Basisdragers wegnemen.

**NL**



## S

### Montering av monteringsdelar

#### Bild 5

Fäst monteringsdelarna enligt den aktuella monteringsanvisningen.

1. Lås upp och ta bort täckkåpan -1-.
2. Sätt monteringsdelarna i T-spåret.
3. Sätt täckkåpan -1- på plats och lås den.

#### Bild 6

Lås T-spåret med profilskyddet -1-, om inga monteringsdelar används. Anpassa längden vid behov.

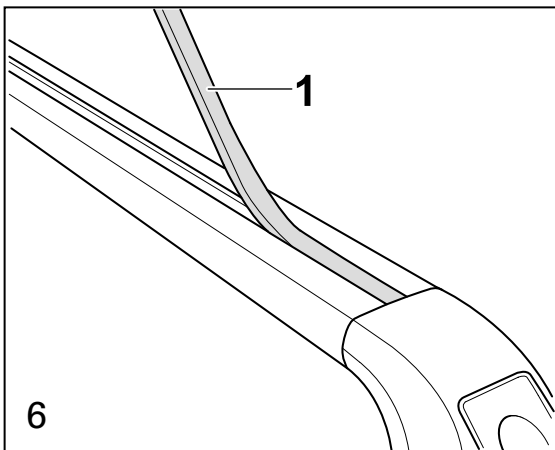
### Demontering av grundersatser

#### Bild 7

#### ⚠ Observera

Volkswagen tillbehör rekommenderar att två personer demonterar grundersatserna tillsammans för att undvika skador på fordonet.

1. Lås upp och ta bort täckkåporna -1-.
2. Lossa spännskruvorna med momentnyckeln -2-, ända tills att ett lätt motstånd känns. Vrid inte längre!
3. Ta bort grundersatserna.



## PT

### Montagem de peças de montagem

#### Figura 5

Fixe as peças de montagem de acordo com as respectivas instruções de montagem.

1. Abra e retire o protetor -1-.
2. Insira as peças de montagem na ranhura em T.
3. Coloque e feche o protetor -1-.

#### Figura 6

Se não utilizar as peças de montagem, feche a ranhura em T com a cobertura de perfil -1-, adaptando eventualmente o comprimento.

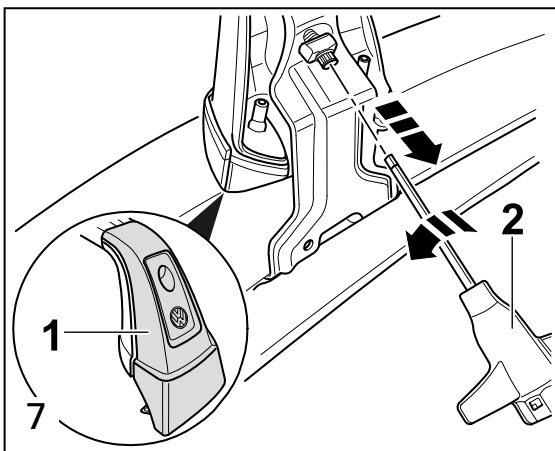
### Desmontagem das barras porta-bagagens

#### Figura 7

#### ⚠ Nota

A Volkswagen Zubehör recomenda que as barras porta-bagagens sejam desmontadas com uma segunda pessoa para evitar danos no veículo.

1. Abra e retire cada um dos protetores -1-.
2. Desaperte cada um dos parafusos tensores com a chave dinamométrica -2- até ocorrer uma ligeira resistência. Não continue a rodar!
3. Retire as barras porta-bagagens.



### Montaż elementów dobudowywanych

#### Rysunek 5

Zamocować elementy dobudowywane zgodnie z odpowiednią instrukcją montażu.

1. Otworzyć i zdjąć pokrywkę -1-.
2. Włożyć elementy dobudowywane do rowka teowego.
3. Nałożyć i zamknąć pokrywkę -1-.

#### Rysunek 6

Jeśli nie używa się elementów dobudowywanych, zamknąć rowek teowy profilem -1-, w tym celu ewentualnie dostosować długość.

### Demontaż bagażników bazowych

#### Rysunek 7

##### ⚠ Wskazówka

Aby uniknąć uszkodzenia pojazdu, firma Volkswagen Zubehör zaleca demontaż bagażników bazowych we dwie osoby.

1. Otworzyć i zdjąć pokrywkę -1-.
2. Odkręcić śrubę mocującą kluczem dynamometrycznym -2- na tyle, aby powstał lekki opór. Nie obracać dalej!
3. Zdjąć bagażniki bazowe.

### Montáž dílů nástavby

#### Obrázek 5

Díly nástavby upevňujte podle příslušného montážního návodu.

1. Odemkněte kryt -1- a sejměte jej.
2. Do T-drážky vložte díly nástavby.
3. Nasaďte kryt -1- a zamkněte jej.

#### Obrázek 6

Pokud díly nástavby nepoužíváte, zakryjte T-drážku profilovým krytem -1- a případně upravte jeho délku.

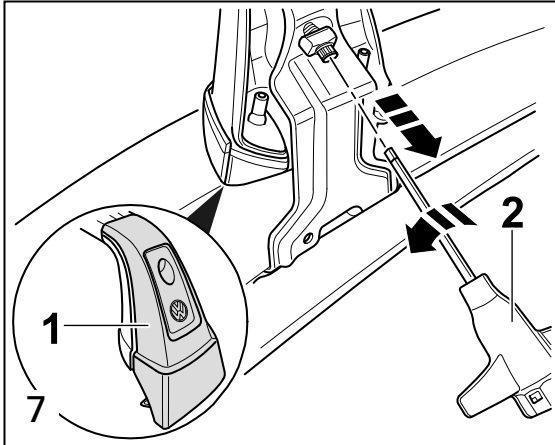
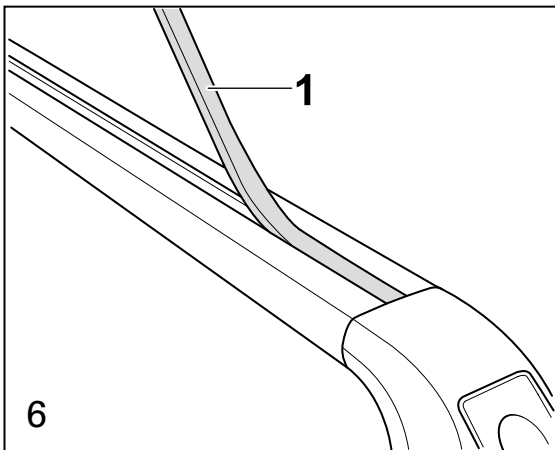
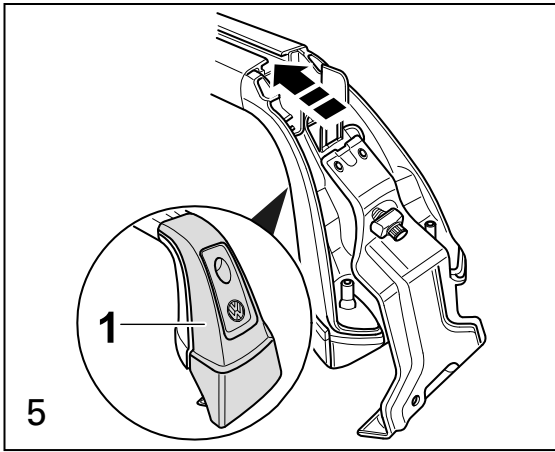
### Demontáž základních nosičů

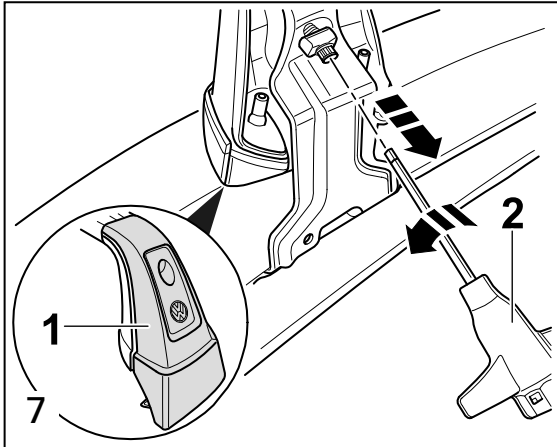
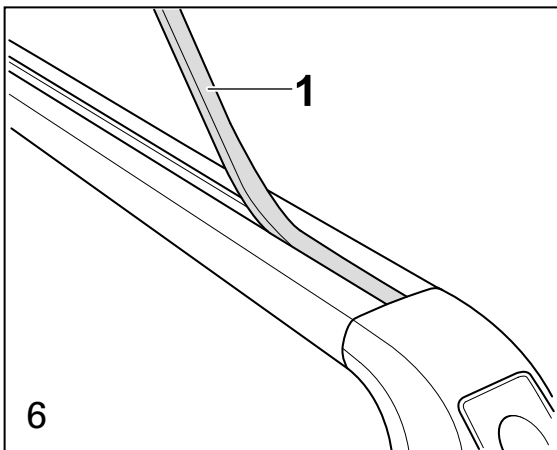
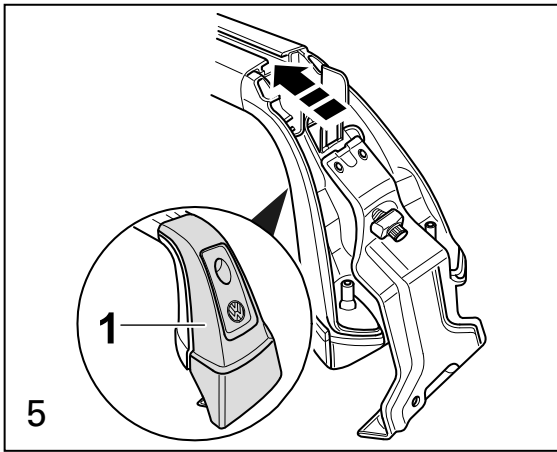
#### Obrázek 7

##### ⚠ Upozornění

Společnost Volkswagen Zubehör doporučuje provádět demontáž ve dvou lidech, aby se zabránilo škodám na vozidlu.

1. Odemkněte každý kryt -1- a sundejte jej.
2. Pomocí momentového klíče povolte každý upínací šroub -2- do té míry, až ucítíte lehký odpor. Přestaňte otáčet klíčem!
3. Sundejte základní nosiče.





**J**

### アタッチメントの取付け:

図 5

アタッチメントの取付けは該当アタッチメントの取付説明書に従って行ってください。

1. カバー-1-を開けて、取外します。
2. アタッチメントを T スロットに差込みます。
3. カバー-1-をセットして、閉じます。

図 6

アタッチメントを使用しない時は、ルーフラックに対応した長さのカバープロファイル (-1) で T スロットを閉じてください。

### ルーフラックの取外し

図 7

ⓘ 注記

フォルクスワーゲン・アクセサリは、車両の損傷を防ぐために、ルーフラックの取外しは二人で行うことをお勧めします。

1. カバー-1-を開けて、取外します。
2. テンションクランプをトルクレンチ-2-で弱い抵抗感が感じられるまで緩めます。それ以上は回さない!

**Q**

### 安裝结构件

图 5

按照各自的安装说明书固定住结构件。

1. 打开并取下护帽 -1-。
2. 将结构件装入 T 形槽。
3. 装上并锁闭护帽 -1-。

图 6

如果没有使用结构件，则用异形盖 -1- 封闭 T 形槽，必要时调整长度。

### 拆卸车顶行李架横梁

图 7

ⓘ 提示

大众汽车附件建议，拆卸车顶行李架横梁时让第二个人协助，以避免损伤车辆。

1. 分别打开并取下护帽 -1-。
2. 用扭力扳手 -2- 将张紧螺栓分别松开，直至遇到轻微阻力为止。请勿继续转动!
3. 取下车顶行李架横梁。



**Монтаж деталей конструкции**

**Рис. 5**

Закрепляйте детали конструкции согласно соответствующему руководству по монтажу.

1. Откройте и снимите защитную крышку -1-.
2. Вставьте детали конструкции в Т-образный паз.
3. Установите и закройте защитную крышку -1-.

**Рис. 6**

Если детали конструкции не используются, закройте Т-образный паз при помощи профильной крышки -1-, для этого при необходимости отрегулируйте ее длину.

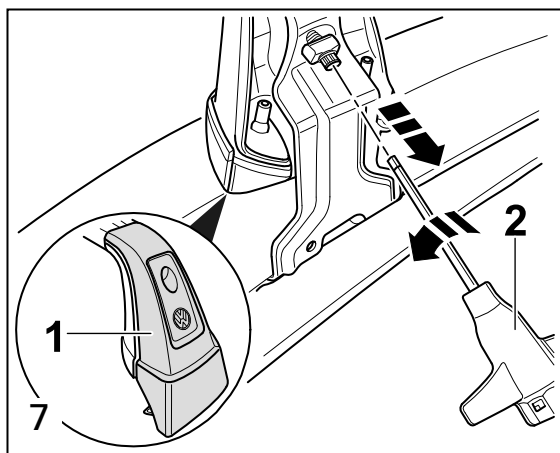
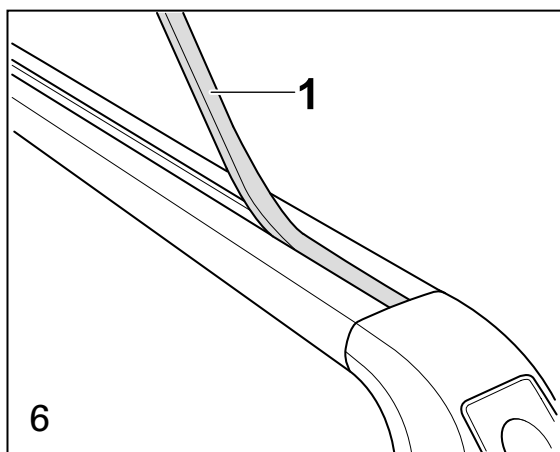
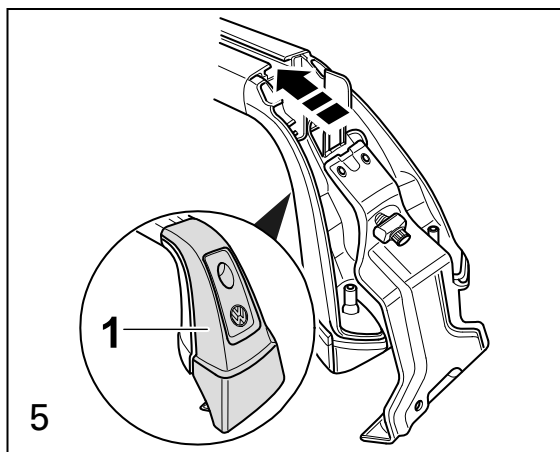
**Демонтаж опорных поперечин**

**Рис. 7**

**⚠ Указание**

Компания Volkswagen Zubehör рекомендует производить демонтаж опорных поперечин вдвоем во избежание причинения ущерба транспортному средству.

1. Откройте и снимите соответствующую защитную крышку -1-.
2. Ослабьте соответствующий затяжной винт при помощи динамометрического ключа -2- до тех пор, пока не почувствуете легкое сопротивление. Не вращайте далее!
3. Снимите опорные поперечины.



## Technische Daten:

Eigengewicht des Grundträgers-/  
Tragstabsatzes:  
ca. 5,0 kg

**Nutzbare Profillänge:**  
vorne 990 mm  
hinten 960 mm

Ermittlung der vorhandenen Dachlast:

- |       |  |
|-------|--|
|       | Gewicht der Grundträger/Tragstäbe        |
| +     | Gewicht der Aufbauteile                  |
| +     | Gewicht der Zuladung auf dem Grundträger |
| <hr/> |  |
| =     | Vorhandene Dachlast                      |

 **WARNUNG**

- Das Überschreiten des zulässigen Gesamtgewichts Ihres Fahrzeugs kann zu Verlust der Fahrzeugkontrolle, Zusammenstoß oder anderen Unfall, schwere Körperverletzung und sogar zum Tod führen.
- Überschreitung des für Ihr Fahrzeug vorgesehenen Gewichtes verhindert korrekte Fahrzeugbedienung und erhöht das Risiko, die Kontrolle über das Fahrzeug zu verlieren.
  - Die Bremsen des überladenen Fahrzeugs können eventuell das Fahrzeug nicht in sicherem Abstand zum Stehen bringen.
  - Reifen des überladenen Fahrzeugs können plötzlich ausfallen, einschließlich Reifenpanne, Luftaustritt, Verlust der Kontrolle und Unfall.
  - Versichern Sie sich immer, dass das Gesamtgewicht des Grundträgers, des Trägersystems und der Ladung die maximale Dachlast nicht überschreitet.
- Für Fahrzeuge mit Fahrzeug-Identifizierungsnummer (FIN) von WVWZZZ3HZHE700199 bis WVWZZZ3HZHE700334 beträgt die maximale Dachlast 50 kg! Für Fahrzeuge, die eine höhere Fahrzeug-Identifizierungsnummer (FIN) haben, beträgt die maximale Dachlast 65 kg!**
- Überschreiten Sie niemals die zulässige maximale Dachlast, wie im Bordbuch beschrieben.
  - Dachlast muss in jeder Berechnung der für Ihr Fahrzeug erlaubten Gesamtlast berücksichtigt werden. Überschreiten Sie niemals das Fahrzeuggesamtgewicht, das sich aus dem Gesamtgewicht des Fahrzeugs, einschließlich Fahrer, Passagiere, Gepäck, Dachträger, Dachlast, Anhängerkupplung und Stützlast des beladenen Anhängers ergibt.
  - Information über Fahrzeuggesamtgewicht finden Sie auf dem Hinweisschild für Fülldruck und in Ihrem Fahrzeughandbuch.

## Pflegethinweise:

Halten Sie Grundträger immer sauber und gepflegt. Besonders im Winter sollten Schmutz und Salz regelmäßig entfernt werden um Schäden zu vermeiden.

 **Umwelthinweis:**

Häufig bleiben die Grundträger/Tragstäbe mit/ ohne Aufbauteile aus Bequemlichkeit auf dem Fahrzeug, auch wenn diese nicht benötigt werden. Der erhöhte Luftwiderstand steigert unnötig den Kraftstoffverbrauch Ihres Fahrzeugs und verursacht zusätzlichen Lärm. Entfernen Sie deshalb Grundträger/Tragstäbe und alle Aufbauteile, falls diese nicht benötigt werden.

Die Träger sind Volkswagen City Crash getestet und freigegeben.

## Technical data:

Weight of roof carrier bars/ carrier rod set:  
approximately. 11.0 lb (5.0 kg)

**Usable length of profile:**  
Front 39.0 inch (990 mm)  
Rear 37.8 inch (960 mm)

Determining the actual roof load:

- |       |   |
|-------|---|
|       | Weight of roof carrier bars/<br>supporting rods |
| +     | Weight of attachments                           |
| +     | Weight of load on roof carrier bars             |
| <hr/> |   |
| =     | Actual roof load                                |

 **WARNING**

Overloading a vehicle can cause loss of vehicle control, a crash or other accident, serious personal injury, and even death.

- Carrying more weight than your vehicle was designed to carry will prevent the vehicle from handling properly and increase the risk of the loss of vehicle control.
- The brakes on a vehicle that has been overloaded may not be able to stop the vehicle in a safe distance.
- Tires on a vehicle that has been overloaded can fail suddenly, including a blowout and sudden deflation, causing loss of control and a crash.
- Always ensure that the total weight of the basic carrier, the carrier system and the load do not exceed the maximum load for the roof. **The maximum roof load for models with vehicle identification number (VIN) from WVWZZZ3HZHE700199 to WVWZZZ3HZHE700334 is 110 lbs (50 kg)! The maximum roof load for models with a higher vehicle identification number (VIN) is 143 lbs (65 kg)!**
- Never exceed the maximum permissible roof load which is described in the Owners Manual.
- Roof load must be included in any calculation of the total load that your vehicle can carry. Never exceed the vehicle's Gross Vehicle Weight Rating (GVWR), which is the total weight of the vehicle, including driver, passengers, luggage, roof carrier and cargo, trailer hitch and tongue weight of the loaded trailer.
- For information about GVWR see tire inflation pressure label on your vehicle and your vehicle's Owner's Literature.

## Care instructions:

Keep the roof bars clean and well maintained at all times, particularly in winter when dirt and salt should be removed at regular intervals to help prevent damage.



## For the sake of the environment:

Often the roof bars/supporting rods with/ without attachments are left on the vehicle for convenience, even when not needed. The increased wind resistance unnecessarily increases fuel consumption and generates additional noise. Therefore, remove roof carrier bars/carrier rods and any attachments when not in use.

The carrier system has been Volkswagen City Crash tested and approved.

## Caractéristiques techniques :

Poids du jeu de barres de toit :  
env. 5,0 kg

**Longueur de profilé utile :**  
devant 990 mm  
derrière 960 mm

Calcul de la charge sur le toit :

- |       |                                      |
|-------|--------------------------------------|
|       | Poids des barres de toit             |
| +     | Poids des équipements                |
| +     | Poids en plus sur les barres de toit |
| <hr/> |                                      |
| =     | Charge sur le toit                   |

 **ATTENTION**

Le dépassement du poids total autorisé du véhicule peut provoquer la perte du contrôle du véhicule, une collision ou un autre accident, des blessures graves et même mortelles.

- Le dépassement du poids prévu pour le véhicule empêche une bonne conduite du véhicule, et augmente le risque de perdre le contrôle du véhicule.
- Les freins du véhicule trop chargé peuvent éventuellement ne pas freiner le véhicule à une distance adaptée.
- Les pneus du véhicule trop chargés peuvent être endommagés brusquement, avec panne, dégonflage, perte du contrôle et accident.
- Vérifiez toujours que le poids total des barres de toit, du système de support et du chargement, ne dépasse pas la charge maximale autorisée sur le toit. **Pour les véhicules avec un numéro d'identification (FIN) de WVWZZZ3HZHE700199 à WVWZZZ3HZHE700334, la charge maximale autorisée sur le toit est de 50 kg ! Pour les véhicules qui ont un numéro d'identification (FIN) plus élevé, la charge maximale autorisée sur le toit est de 65 kg !**
- Ne dépassez jamais la charge maximale autorisée sur le toit, indiquée dans le carnet de bord.
- La charge sur le toit doit être prise en compte dans tous les calculs de charge totale autorisée pour le véhicule. Ne jamais dépasser le poids total du véhicule qui comprend le poids total avec le conducteur, les passagers, les bagages, les barres de toit, la charge sur le toit, le dispositif d'attelage et la charge d'appui de la remorque chargée.
- Vous trouverez des informations sur le poids total de votre véhicule sur la plaque d'indication de la pression de gonflage ou dans votre manuel du véhicule.

## Conseils d'entretien:

Les barres de toit doivent être propres et bien entretenues. En particulier en hiver, il faut enlever régulièrement la saleté et le sel pour éviter les endommagements.



## Environnement:

Souvent les barres de toit restent avec/sans équipements sur le véhicule, même lorsqu'on n'en a pas besoin. La résistance à l'air plus élevée augmente inutilement la consommation de carburant du véhicule et fait du bruit en plus. C'est pourquoi, enlever les barres de toit et tous les équipements, si ceux-ci ne sont pas nécessaires.

Les barres de toit sont testées et homologuées Volkswagen City Crash.

**Datos técnicos:**

Peso propio del juego soporte básico/  
barra soporte:  
aprox. 5,0 kg

**Longitud de perfil útil:**  
**delante 990 mm**  
**detrás 960 mm**

Cálculo de la carga de techo existente:

	Peso de soportes básicos/barras portantes
+	peso de accesorios
+	peso de carga sobre el soporte básico
<hr/>	
=	Carga de techo existente

**⚠ ADVERTENCIA**

Si sobrepasa el peso total autorizado del vehículo puede provocar la pérdida del control del vehículo, una colisión o cualquier otro accidente, lesiones graves, incluso la muerte.

- Si sobrepasa el peso previsto para su vehículo impide un manejo correcto del vehículo y aumenta el riesgo de perder el control del vehículo.
- Puede que los frenos del vehículo sobrecargado no puedan frenar el vehículo manteniendo una distancia segura.
- Los neumáticos del vehículo sobrecargado pueden fallar repentinamente, incluso un pinchazo, salida de aire y pérdida del control del vehículo y riesgo de accidente.
- Asegúrese siempre de que el peso total del soporte básico, el sistema de soporte y la carga no sobrepase la carga máxima del techo.  
**Para vehículos con número de identificación de vehículo (NIV) de WVWZZZ3HZHE700199 a WVWZZZ3HZHE700334 la carga máxima del techo es de 50 kg. Para vehículos con un número de identificación de vehículo (NIV) la carga máxima del techo es de 65 kg.**
- No supere nunca la carga máxima permitida del techo indicada en el cuaderno de abordaje.
- La carga del techo debe tenerse en cuenta en cada cálculo de la carga total permitida de su vehículo. No sobrepase nunca el peso total del vehículo resultante del peso total del vehículo, inclusive conductor, pasajeros, equipaje, portaequipajes de techo, carga del techo, enganche para remolque y carga de apoyo del remolque cargado.
- Informaciones relativas al peso total del vehículo se encuentran en la placa indicativa de la presión de neumáticos y en el manual de instrucciones de su vehículo.

**Indicaciones de mantenimiento:**

Mantenga los soportes básicos siempre limpios y cuidados. Especialmente en invierno debe retirarse regularmente la suciedad y la sal para evitar daños.

**Información medioambiental:**

Por comodidad, con frecuencia los soportes básicos/barras portantes con/sin accesorios se dejan montados en el vehículo, incluso cuando no se necesiten más. La mayor resistencia aerodinámica aumenta innecesariamente el consumo de combustible de su vehículo y provoca un ruido adicional. Por este motivo, retire los soportes básicos/barras portantes y sus accesorios cuando ya no sean necesarios.

Los soportes han pasado la prueba City Crash de Volkswagen y han sido autorizados.

**Dati tecnici:**

Peso proprio della serie supporto base/  
aste portanti:  
ca. 5,0 kg

**Lunghezza utile del profilato:**  
**davanti 990 mm**  
**dietro 960 mm**

Determinazione del carico esistente sul tetto:

	Peso dei supporti base/aste portanti
+	Peso delle parti di assemblaggio
+	Peso del carico utile sul supporto base
<hr/>	
=	Carico esistente sul tetto

**⚠ AVVERTIMENTO**

Il superamento del peso complessivo consentito del veicolo può causare una perdita del controllo sul veicolo, una collisione o un altro incidente, gravi lesioni o addirittura la morte.

- Il superamento del peso previsto per il Suo veicolo impedisce una manovra corretta del veicolo e aumenta il rischio di perdere il controllo sul veicolo.
- È possibile che i freni di un veicolo eccessivamente carico non siano in grado di arrestare il veicolo ad una distanza sicura.
- Se il veicolo è eccessivamente carico, è possibile che si verifichi la disfunzione dei pneumatici, incl. foratura dei pneumatici, fuoriuscita dell'aria, perdita del controllo e un incidente.
- Assicurarsi sempre che il peso totale del supporto base, del sistema portante e del carico sul tetto non superino il valore massimo ammesso.  
**Per veicoli con numero identificazione veicolo (VIN) da WVWZZZ3HZHE700199 a WVWZZZ3HZHE700334 il carico massimo sul tetto è di 50 kg! Per veicoli con numero identificazione veicolo (VIN) superiore il carico massimo sul tetto è di 65 kg!**
- Non superare mai il carico massimo consentito sul tetto, come descritto nel libro di bordo.
- Per ogni calcolo del carico complessivo consentito del Suo veicolo tener conto del carico sul tetto. Non superare mai il peso complessivo del veicolo che risulta dal peso totale del veicolo, incl. conducente, passeggeri, portabagagli sul tetto, carico sul tetto, gancio di traino e carico di appoggio del rimorchio caricato.
- Le informazioni sul peso complessivo sono riportate sulla targhetta relativa alla pressione di gonfiaggio nel manuale del veicolo.

**Indicazioni per la cura:**

Mantenere il supporto base sempre pulito e curato. Per evitare danni, specialmente in inverno, si dovrebbero eliminare sporczia e sale a intervalli regolari.

**Avvertenza sulla tutela dell'ambiente:**

Per motivi di comodità, frequentemente i supporti base/le aste portanti con/senza parti di assemblaggio restano sul veicolo, anche se non servono. La maggiore resistenza dell'aria aumenta inutilmente il consumo di carburante del Suo veicolo e provoca rumore supplementare. Pertanto, rimuovere il supporto base/le aste portanti e tutte le parti di assemblaggio, se questi non servono.

I supporti sono stati sottoposti al Volkswagen City Crash e approvati.

**Technische gegevens:**

Eigengewicht van de basisdrager/  
draagstangset:  
ca. 5,0 kg

**Bruikbare profiellengte:**  
**voor 990 mm**  
**achter 960 mm**

Bepaling van de aanwezige dakbelasting:

	Gewicht van de basisdragers/ draagstangen
+	Gewicht van de opbouw delen
+	Gewicht van de lading op de basisdrager
<hr/>	
=	Aanwezige dakbelasting

**⚠ WAARSCHUWING**

Het overschrijden van het toegestane totaalgewicht van uw voertuig kan leiden tot verlies van de controle over het voertuig, botsingen of een ander ongeluk, zwaar lichamelijk letsel of zelfs de dood.

- Overschrijding van het voor uw voertuig voorziene gewicht verhindert een juiste besturing van het voertuig en vergroot het risico de controle over het voertuig te verliezen.
- De remmen van het te zwaar beladen voertuig kunnen eventueel het voertuig niet op een veilige afstand tot stilstand laten komen.
- De banden van een te zwaar beladen voertuig kunnen plotseling uitvallen, met inbegrip van bandenpech, luchtontsnapping, verlies van de controle en ongelukken.
- Zorg er altijd voor dat het totale gewicht van de basisdrager, het dragersysteem en de lading niet boven de maximale dakbelasting komt.  
**Voor voertuigen met chassisnummer (VIN) van WVWZZZ3HZHE700199 t/m WVWZZZ3HZHE700334 bedraagt de maximale dakbelasting 50 kg! Voor voertuigen met een hoger chassisnummer (VIN) bedraagt de maximale dakbelasting 65 kg!**
- Overschrijd nooit de toegestane maximale dakbelasting, zoals beschreven in het boordboek.
- Bij de voor uw voertuig toegestane totale belasting moet bij elke berekening rekening worden gehouden met de dakbelasting. Overschrijdt nooit het totaalgewicht van het voertuig dat wordt berekend aan de hand van het totaalgewicht van het voertuig, inclusief bestuurder, passagiers, bagage, basisdragers, dakbelasting, trekhaak en belasting op de opleggerkoppeling van de beladen aanhanger.
- Informatie over het totaalgewicht van het voertuig vindt u op het aanwijzingsbordje voor vuldruk en in uw handboek voor de auto.

**Onderhoudstips:**

De basisdragers moeten altijd worden onderhouden en gereinigd. Vooral in de winter moeten vuil en pek regelmatig worden verwijderd om schade te voorkomen.

**Milieu-aanwijzing:**

Zelfs als deze niet meer wordt gebruikt, blijft de basisdrager/draagstang met/zonder opbouw delen gemakshalve gemonteerd. Door de verhoogde luchtweerstand verbruikt uw wagen onnodig brandstof en maakt hij extra geluid. Verwijder daarom basisdragers/draagstangen en alle opbouw delen wanneer deze niet worden benodigd.

De dragers zijn Volkswagen City Crash getest en vrijgegeven.

## Tekniska data:

Grundsatsens/bärsträvsatsens vikt:  
Ca 5,0 kg

Profillängd som kan utnyttjas:  
fram 990 mm  
bak 960 mm

Förhandenvarande taklast, bestämma:

- Grundsatsens/bärsträvornas vikt
- + monteringsdelarna vikt
- + vikten på lasten på grundsatsen
- = lasten på taket

 **VARNING**

Överskrids totalvikten för din bil kan det leda till att du förlorar kontrollen över bilen, kollision eller annan olycka, svåra kroppsskador och t o m till dödliga skador.

- Överskridande av den för din bil förutsedda vikten hindrar korrekt handhavande av bilen och ökar risken att förlora kontrollen över bilen.
- Bromsarna hos den överbelastade bilen kan eventuellt inte bromsa bilen till stillastående i ett säkert avstånd.
- Däcken på den överbelastade bilen kan plötsligt bli defekta, förlust av kontrollen över bilen och olycka.
- Försäkra dig alltid om att totalvikten för grundsatserna, lastsystemet och lasten inte överstiger den maximalt tillåtna taklasten.
- För fordon med ett chassinummer från **WVWZZZ3HZHE700199** till **WVWZZZ3HZHE700334** utgör den maximala taklasten 50 kg! För fordon som har ett högre chassinummer utgör den maximala taklasten 65 kg!
- Överskrid aldrig den tillåtna maximala taklasten, se instruktionsboken.
- Lasten på taket måste alltid ingå i beräkningen för din bil tillåtna totala lasten. Överskrid aldrig bilens tillåtna totalvikt, den är summan av bilens tjänstevikt inklusive förare, passagerare, bagage, takräck, last på taket, släpvagnsdrag och kultrycket från den belastade släpvagnen.
- Information över bilens totalvikt finns på dekalen med ringtryck och i bilens instruktionsbok.

## Skötsel­anvisningar:

Håll alltid grundsatsen ren och välvdad. Speciellt på vintern bör för undvikande av skador smuts och salt avlägsnas regelbundet.

 **Miljöanvisning:**

Ofta blir grundsatsen/bärsträvorna med/ utan monteringsdelar kvar på bilen av bekvämlighet även när de inte behövs. Det högre luftmotståndet ökar bränsleförbrukningen onödigtvis för din bil och förorsakar dessutom oljud. Ta därför av grundsatsen/bärsträvorna och alla monteringsdelar om de inte behövs.

Bärsträvorna är Volkswagen City Crash-testade och godkända.

## Dados técnicos:

Peso do jogo de barras porta-bagagens:  
aprox. 5,0 kg

Comprimento útil do perfil:  
dianteiro 990 mm  
traseiro 960 mm

Determinação da carga existente sobre o tejadilho:

- Peso das barras porta-bagagens
- + Peso das peças de montagem
- + Peso da carga sobre as barras
- = Carga existente sobre o tejadilho

 **ALERTA**

Exceder o peso total permitido do seu veículo pode levar à perda de controle do veículo, a colisão ou a outros acidentes, causar lesões corporais e mesmo à morte.

- Exceder o peso previsto para o seu veículo impede a condução correta do veículo e aumenta o risco de perder o controle sobre o veículo.
- Uma travagem com o veículo com peso excessivo pode eventualmente não imobilizar o veículo dentro de uma distância segura.
- Os pneus de um veículo sobrecarregado podem ficar danificados, furar, perder ar e causar perdas de controle e acidentes.
- Certifique-se sempre de que o peso total das barras porta-bagagens, do sistema de barras porta-bagagens e da carga não excedam a carga máxima a colocar no tejadilho. Para veículos com o número de identificação do veículo (VIN) de **WVWZZZ3HZHE700199** a **WVWZZZ3HZHE700334**, a carga máxima a colocar no tejadilho é de 50 kg! Para veículos com um número de identificação do veículo (VIN) superior, a carga máxima a colocar no tejadilho é de 65 kg!
- Nunca exceda a carga máxima permitida para o tejadilho, tal como descrito no Livro de Bordo.
- A carga do tejadilho deve ser sempre considerada em cada cálculo da carga total permitida para o seu veículo. Nunca exceda o peso total do veículo, o qual resulta do peso total do veículo, incluindo condutor, passageiros, bagagens, porta-bagagens de tejadilho, dispositivo de atrelado e a carga sobre o ponto de engate do atrelado carregado.
- Informação sobre o peso total do veículo pode ser consultada na placa indicativa para pressão de carga e no manual do veículo.

## Cuidados:

Mantenha as barras porta-bagagens sempre limpas e cuidadas. Especialmente no inverno, deve limpar-se regularmente a sujidade e o sal, a fim de evitar danos.

 **Nota sobre o ambiente:**

Por uma questão de conveniência, muitas vezes as barras porta-bagagens, com/sem peças de montagem, permanecem montadas no veículo, mesmo quando não são precisas. O aumento da resistência que oferecem ao ar aumenta, desnecessariamente, o consumo de combustível do seu veículo, assim como o nível de ruído. Por essa razão, sempre que não precisar das barras porta-bagagens, desmonte-as, assim como às peças de montagem.

As barras porta-bagagens são submetidas ao City Crash Test da Volkswagen e aprovadas.

## Dane techniczne:

Ciężar własny dźwigara podstawowego/zestawu prętów nośnych:  
ok. 5,0 kg

Wykorzystywana długość profili:  
z przodu 990 mm  
z tyłu 960 mm

Określenie istniejącego obciążenia dachu:

- Ciężar dźwigarów podstawowych/prętów nośnych
- + ciężar elementów doczepianych
- + ciężar ładunku na dźwigarze podstawowym

= istniejące obciążenie dachu


 **OSTRZEŻENIE**

W przypadku przekroczenia dopuszczalnego ciężaru całkowitego Państwa pojazdu może dojść do utraty kontroli nad pojazdem, zderzenia się lub innego wypadku, ciężkich obrażeń ciała, a nawet do śmierci.

- Przekroczenie ciężaru przewidzianego dla Państwa pojazdu zakłóca prawidłową obsługę pojazdu i zwiększa ryzyko utraty kontroli nad pojazdem.
- Hamulce przeladowanego pojazdu mogą ewentualnie nie zatrzymać pojazdu w bezpiecznej odległości.
- Opony przeladowanego pojazdu mogą nagle ulec uszkodzeniu, włącznie z awarią opon, utratą powietrza, utratą kontroli i wypadkiem.
- Zawsze należy się upewnić, że całkowity ciężar bagażnika bazowego, systemu nośnego i ładunku nie przekracza maksymalnego obciążenia dachu. W przypadku pojazdów o numerze identyfikacyjnym (VIN) od **WVWZZZ3HZHE700199** do **WVWZZZ3HZHE700334** maksymalne obciążenie dachu wynosi 50 kg! W przypadku pojazdów o wyższym numerze identyfikacyjnym (VIN) maksymalne obciążenie dachu wynosi 65 kg!
- Prosimy nigdy nie przekraczać dopuszczalnego, maksymalnego obciążenia dachu podanego w książce pojazdu.
- Obciążenie dachu musi zostać uwzględnione w każdym obliczeniu ciężaru całkowitego dozwolonego dla Państwa pojazdu. Prosimy nigdy nie przekraczać całkowitego ciężaru, który wynika z ciężaru całkowitego pojazdu, włącznie z kierowcą, pasażerami, bagażem, dźwigarem dachowym, obciążeniem dachu, złączem przyczepy i obciążeniem podpór załadowanej przyczepy.
- Informację o całkowitym ciężarze pojazdu znajdują Państwo na tabliczce informacyjnej ciśnienia napełnienia i w Państwa książce pojazdu.

## Wskazówki dotyczące pielęgnacji:

Prosimy zawsze utrzymywać dźwigar podstawowy w czystym i wypięgnowanym stanie. Szczególnie zimą należy regularnie usuwać brud i sól, aby uniknąć szkód.

 **Wskazówka dotycząca środowiska:**

Często z wygody dźwigary podstawowe/pręty nośne z elementami doczepianymi pozostają na pojeździe, również wtedy, gdy nie są potrzebne. Zwiększony opór powietrza niepotrzebnie zwiększa zużycie paliwa przez Państwa pojazd i powoduje dodatkowe hałas. Dlatego prosimy usunąć dźwigar podstawowy/pręty nośne i wszystkie elementy doczepiane, jeśli nie są one potrzebne.

Bagażniki są sprawdzone w teście Volkswagen City Crash i posiadają dopuszczenie.

## Technická data:

Vlastní hmotnost sady základního nosiče/nosné tyče:  
cca 5,0 kg

Užitná délka profilu:  
vpředu 990 mm  
vzadu 960 mm

## Zjištění disponibilního zatížení střechy:

- hmotnost základních nosičů/nosných tyčí
- + hmotnost dílů nástavby
  - + hmotnost užitečného nákladu na základním nosiči
- 
- = disponibilní zatížení střechy

 **VÝSTRAHA**

Překročení celkové přípustné hmotnosti Vašeho vozidla může vést ke ztrátě kontroly nad vozidlem, ke vzájemné srážce nebo jiným nehodám, těžkému tělesnému zranění a dokonce i ke smrti.

- Překročení hmotnosti předepsané pro Vaše vozidlo zabraňuje správné obsluze vozidla a zvyšuje riziko ztráty kontroly nad vozidlem.
- Brzdy přetíženého vozidla nemusí případně vozidlo zastavit v bezpečné vzdálenosti.
- Pneumatiky přetíženého vozidla se mohou náhle poškodit, včetně propíchnutí pneumatik, úniku vzduchu, ztráty kontroly a nehody.
- Vždy se ujistěte, že celková hmotnost základních nosičů, systému nosičů a nákladu nepřekračuje maximální střešní zátěž.
- U vozidel s identifikačním číslem vozidla (VIN) od WVWZZ3HZHE700199 do WVWZZ3HZHE700334 je maximální střešní zátěž stanovena na 50 kg! U vozidel s vyšším identifikačním číslem vozidla (VIN) je maximální střešní zátěž stanovena na 65 kg!
- Nikdy nepřekračujte maximální přípustnou střešní zátěž uvedenou v palubní knize.
- Střešní zátěž musí být zohledněna v každém výpočtu celkového zatížení přípustného pro Vaše vozidlo. Nikdy nepřekračujte celkovou hmotnost vozidla, jež vyplývá z celkové hmotnosti vozidla, včetně řidiče, cestujících, zavazadel, střešního nosiče, střešního nákladu, tažného zařízení a zatížení tažného vozidla loženým přívěsem.
- Informace o celkové hmotnosti vozidla naleznete na informačním štítku pro plnicí tlak a ve Vaší příručce vozidla.

## Pokyny pro péči:

Základní nosič udržujte vždy čistý a ošetřený. Zejména v zimním období by se pravidelně mělo odstraňovat znečištění a sůl, abyste zabránili poškození.

 **Pokyny pro životní prostředí:**

Často zůstávají základní nosiče/nosné tyče s/ bez dílů nástavby z pohodlnosti na vozidle, i když se nepoužívají. Zvýšený odpor vzduchu zbytečně zvyšuje spotřebu pohonných hmot Vašeho vozidla a způsobuje přídavný hluk. Odstraňte proto základní nosič/nosné tyče a všechny díly nástavby v případě, že je nepoužíváte.

Tyto nosiče byly podrobeny testu Volkswagen City Crash a jsou schváleny.

## 技術データ:

ルーフラック/ルーフラック・バーのセット重量:  
約 5,0 kg

プロファイルの有効長さ:  
前方 990 mm  
後方 960 mm

## ルーフ荷重の算定:

- ルーフラック/ルーフラック・バーの重量
- + アタッチメントの重量
  - + 一フラック上の積載物重量
- 
- = 実際のルーフ荷重


 **警告**

車両の許容総重量を超過した場合、車両の制御性が失われたり、衝突あるいはその他の事故、重傷、更には致死傷に至ることがあります。

- 車両の許容重量を超過した場合、車の適切な操作性が妨げられ、車両を制御できなくなる危険性が高まります。
- 積載超過状態の車両にブレーキをかけると、安全間隔を保持した停止ができなくなる場合があります。
- 車両が超過積載状態の場合、タイヤのバンクや空気抜け、制御性の喪失、事故等をまねくことがあります。
- ルーフラック、そのアクセサリおよび荷重物の総重量が 65 kg を超えないことを必ず確認してください。
- 車両識別番号 (VIN) が WVWZZ3HZHE700199 から WVWZZ3HZHE700334 までの車両は、総重量の上限が 50 kg となっています！これ以上の車両識別番号 (VIN) の車両は、総重量の上限が 65 kg となっています！
- 最大許容ルーフ荷重を決して超過しないでください。
- 車両の許容総重量を算出する場合、常にルーフ荷重を考慮してください。
- 車両、ドライバ、同乗者、荷物、ルーフラック、ルーフ荷重、トレーラーヒッチ、およびヒッチボールにかかる荷重から算出される車両総重量を決して超過しないでください。
- 車両総重量に関する情報は、充填圧力指示プレートや車両取扱説明書に記載されています。

## 手入れに関する注記:

ルーフラックは常にきれいに手入れされた状態を維持してください。損傷を回避するため、特に冬場は汚泥や融雪剤を定期的に取り除いてください。

 **環境に関する注記:**

アタッチメント付き/無しのルーフラック/ルーフラック・バーは使用しない場合でも、安易に車両に取付けられたままになっている場合が少なくありません。この状態では空気抵抗が高まるため、無駄な燃料消費をまねくと同時に、騒音の原因にもなります。このような理由から、ルーフラック/ルーフラック・バーを使用しない場合は、アタッチメントも含めて取外してください。

本ルーフラックはフォルクスワーゲン City Crash の衝突テストを通過し、許可を獲得した。

## 技术数据:

车顶行李架横梁 / 支承杆套件自重  
约 5.0 kg

可用型材长度:  
前部 990 mm  
后部 960 mm

## 确定当前的车顶载荷:

- 车顶行李架横梁 / 支承杆的重量
- + 安装件的重量
  - + 车顶行李架横梁上承载的重量
- 
- = 当前的车顶载荷


 **警告**

超过汽车允许的总重量可能导致车辆失控、碰撞或其他事故、严重身体伤害，甚至造成死亡。

- 超过车辆的规定重量会妨碍正确地操纵车辆，并提高车辆失控的风险。
- 对超载的车辆制动时，可能无法在安全距离内停车。
- 超载车辆的轮胎可能会突然失灵，包括爆胎、漏气、失控和发生事故。
- 始终确保车顶行李架横梁、支撑结构和装载物的总重不超过最大车顶载荷。
- 车辆识别号 (FIN) 为 WVWZZ3HZHE700199 至 WVWZZ3HZHE700334 的车辆，其最大车顶载荷为 50 kg! 车辆识别号 (FIN) 更大的车辆，最大车顶载荷为 65 kg!
- 请勿超过随车手册中规定的车顶最大允许载荷。
- 在计算汽车允许的总负荷时必须考虑到车顶负荷。决不允许超过车辆总重，包括驾驶员、乘客、行李、车顶行李架、车顶负荷、挂车连接器和已装载挂车的挂车钩重量。
- 关于车辆总重的信息可以在充气压力提示牌和汽车手册中获取。

## 保养提示:

请保持车顶行李架横梁清洁和保养得当。尤其是在冬季应定期清除灰尘和盐分，以避免造成损伤。

 **环境提示:**

有些用户经常为了方便而将带有或不带有安装件的车顶行李架横梁 / 支承杆留在汽车上，即使当时并不需要。增加的风阻不但会提高车辆的燃油消耗还会造成额外的噪音。因此在不需要时请拆除车顶行李架横梁 / 支承杆和所有安装件。

本车顶行李架横梁通过了大众 City Crash 撞击测试并获得批准。

## Технические характеристики:

Собственный вес опорных поперечин/ несущих стержней:

ок. 5,0 кг

### Полезная длина профиля:

переднего: 990 мм

заднего: 960 мм

Определение текущей нагрузки на крышу кузова:

Вес опорных поперечин / несущих стержней

+ Вес навесных деталей

+ Вес дополнительного груза на опорных поперечинах

= Текущая нагрузка на крышу кузова

**⚠ ПРЕДУПРЕЖДЕНИЕ**

Превышение допустимой полной массы Вашего автомобиля может привести к потере контроля над автомобилем, столкновению или другому ДТП, к тяжелым травмам и даже к смерти

- Превышение допустимой для Вашего автомобиля массы препятствует правильному управлению автомобилем и повышает риск потери контроля над автомобилем.
- Тормоза перегруженного автомобиля, возможно, не смогут надежно остановить автомобиль.
- Шины перегруженного автомобиля могут выйти из строя, включая аварию шины, выход воздуха, потерю контроля и ДТП.
- Убедитесь в том, что общий вес опорных поперечин, багажной системы и груза не превышает максимальную нагрузку на крышу. У транспортных средств с идентификационным номером транспортного средства (VIN) от WVVZZZ3HZNE700199 до WVVZZZ3HZNE700334 максимальная нагрузка на крышу составляет 50 кг! У транспортных средств с идентификационным номером транспортного средства (VIN), следующим за указанным диапазоном, максимальная нагрузка на крышу составляет 65 кг!
- Ни в коем случае не превышайте максимальную допустимую нагрузку на крышу, указанную в техническом паспорте.
- Нагрузка на крышу должна учитываться в любом расчете допустимой для автомобиля общей нагрузки. Ни в коем случае не превышайте полную массу автомобиля, которая складывается из полной массы автомобиля, включая водителя, пассажиров, багаж, багажник на крыше, нагрузку на крышу, тягово-сцепное устройство и нагрузку на сцепной шар загруженного прицепа.
- Сведения о полной массе автомобиля содержатся на табличке, где указано давление воздуха в шинах, и в Вашем руководстве к автомобилю.

### Указания по уходу:

Всегда содержите опорные поперечины в чистом и ухоженном состоянии. Особенно зимой необходимо регулярно удалять грязь и соль, чтобы избежать повреждений.

### 🌸 Указание по охране окружающей среды:

Зачастую опорные поперечины/несущие стержни с/без навесных деталей по причине удобства остаются на автомобиле, даже если они не используются. Повышенное сопротивление воздуха увеличивает расход топлива Вашего автомобиля и создает дополнительный шум. Поэтому снимайте опорные поперечины/несущие стержни и все навесные детали, если они не используются.

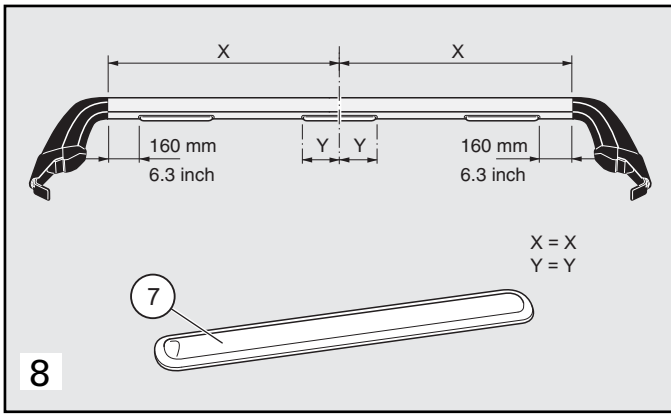
Поперечины проверены и одобрены компанией Volkswagen на предмет соответствия стандартам City Crash.

02/2024

Volkswagen Zubehör GmbH An der Trift 67  
63303 Dreieich  
Germany

USA: Distributed by Volkswagen of America, Inc. Auburn Hills, MI 48326

UK: Distributed by Volkswagen Group UK Yeomans Drive, Blakelands, MK14 5AN, Milton Keynes United Kingdom



D

### Abbildung 8

Sollten (je nach Beladung) Störgeräusche durch den Fahrtwind auftreten, können diese durch das Ankleben der 3 mitgelieferten Spoiler -7- reduziert werden.

Die Unterseite des vorderen Grundträgers im Klebbereich gründlich reinigen und die selbstklebenden Spoiler gemäß der Bemaßung mittig am Aluminiumprofil ankleben.

GB

### Figure 8

If annoying noises (depending on loading) are created by the airstream, these can be reduced by fitting the three supplied spoilers -7-.

Thoroughly clean the underside of the front roof carrier bar and apply the self-adhesive spoilers to the middle of the aluminium profile according to the dimensions provided.

F

### Figure 8

Si (suivant le chargement) il y a des bruits gênants par le déplacement d'air lors de la conduite, ceux-ci peuvent être réduits en collant les 3 spoilers fournis -7-.

Nettoyer soigneusement le dessous de la barre de toit avant dans la zone du collage, et coller les spoilers autocollants suivant les dimensions au centre du profilé en aluminium.

E

### Figura 8

Si se producen ruidos molestos a causa del viento durante la marcha (dependiendo de la carga), se pueden reducir pegando los 3 spoilers que se adjuntan -7-.

Limpiar en profundidad la parte inferior del soporte base delantero por la zona de pegado y pegar los spoilers adhesivos, teniendo en cuenta las dimensiones, en el centro del perfil de aluminio.

I

### Fig. 8

Se (a seconda del carico) si dovessero manifestare rumori dovuti al vento durante la corsa, questi possono essere ridotti applicando i 3 spoiler -7- forniti in dotazione.

Pulire accuratamente la parte inferiore del supporto base anteriore e applicare gli spoiler autoadesivi conformemente alle dimensioni al centro del profilato in alluminio.

NL

### Afbeelding 8

Mochten (afhankelijk van belading) storende geluiden door de rijwind optreden, kunnen deze door het vastplakken van de 3 meegeleverde spoilers -7- verminderd worden.

De onderkant van de voorste gronddrager in het plakbereik grondig reinigen en de zelfklevende spoilers conform de afmetingen in het midden op het aluminium profiel vastplakken.

S

### Bild 8

Om (beroende på last) störande ljud skulle uppstå på grund av fartvinden kan det reduceras genom att de 3 medföljande spoilers -7- klistras på.

Rengör undersidan av den främre bärstråvan i limområdet och klistra på självhäftande spoilers enligt måtten i mitten på aluminiumprofilen.

PT

### Figura 8

Se se ouvirem ruidos (conforme a carga) causados pelo vento em marcha, poderá reduzi-los colando os 3 spoilers -7- fornecidos.

Na parte inferior da barra porta-bagagens dianteira, limpe profundamente a zona a colar e cole o spoiler autoadesivo conforme a medida, ao centro do perfil de alumínio.

PL

### Rysunek 8

Jeśli (zależnie od obciążenia) pęd powietrza spowoduje przeszkadzające odgłosy, można je zredukować przez naklejenie 3 dostarczonych spojlerów -7-. Dokładnie wyczyścić spód przedniej belki bagażnika bazowego i przykleić samoprzylepne spojlerki pośrodku profilu aluminiowego zgodnie z podanymi wymiarami.

CZ

### Obrázek 8

Pokud se (v závislosti na nákladu) za jízdy vyskytne rušivý hluk způsobený proudem vzduchu, lze ho snížit nalepením tří dodaných spojlerů -7-. Důkladně očistěte spodní stranu předního základního nosiče v lepicí části a nalepte samolepicí spojlerky do středu hliníkového profilu podle vyznačených rozměrů.

J

### イラスト 8

荷重状況により、運転時の風で妨害騒音が発生した場合、添付する三つのスポイラー -7- を貼ることで騒音を低減することができる。前方ルーフラック・バーの底側にある貼り付き位置を徹底的に清潔し、マーキングのサイズに応じて、自貼りスポイラーをアルミ型材の真ん中に貼り付く。

CN

### 图 8

根据载荷情况，如果因行车风而产生干扰噪音，可以通过粘贴随附的 3 块扰流板 -7- 来减少噪音。彻底清洁前部车顶行李架横梁底侧的粘接部位，依照标注尺寸，将自粘式扰流板居中粘贴到铝合金型材上。

RU

### Рисунок 8

Если (после загрузки) встречный поток воздуха вызывает мешающий шум, то его можно уменьшить за счет приклеивания 3 spojлеров -7-, входящих в объем поставки.

Основательно очистить нижнюю сторону опорной поперечины в области склеивания и наклеить самоклеящийся spojлер по центру алюминиевого профиля согласно проставленным размерам.