

Einbauanleitung Endrohrblende

Abgasanlage

Endrohrblende Nachschalldämpfer

Ausgabe 03.2009

Inhaltsverzeichnis

1	Allgemeine Hinweise	1
2	Endrohrblende Nachschalldämpfer nachrüsten	2
2.1	Endrohr am Nachschalldämpfer reinigen	2
2.2	Endrohrblende ansetzen	2
2.3	Endrohrblende aufschieben	3
2.4	Ausrichtung der Endrohre des Nachschalldämpfers prüfen	3

1 Allgemeine Hinweise

Bitte lesen und beachten Sie diese ACHTUNG, Vorsicht- und Hinweisbeschreibungen, bevor Sie Wartungs- oder Reparaturarbeiten durchführen.



ACHTUNG!

- ◆ *Texte mit diesem Symbol enthalten Informationen bezüglich Ihrer Sicherheit und wie Sie das Risiko von schweren und tödlichen Verletzungen vermindern können.*
- ◆ *Das Symbol ACHTUNG unterliegt besonderer Beachtung. Stellen Sie sicher, diese Texte grundsätzlich zu lesen.*



Vorsicht!

- ◆ *Texte mit diesem Symbol enthalten Informationen, wie Sie Schäden am Fahrzeug vermeiden.*
- ◆ *Ein Vorsicht Symbol informiert Sie darüber, dass ein Nichtbeachten einer Information zu Schäden am Fahrzeug führen kann.*



Hinweis

- ◆ *Texte mit diesem Symbol enthalten zusätzliche, nützliche Informationen.*
- ◆ *Ein Hinweis Symbol enthält darüber hinaus spezielle und weitere Hinweise zu Reparaturmaßnahmen und damit verbundenen Informationen.*

Auf den folgenden Seiten finden Sie (vorbehaltlich technischer Änderungen) den Informationsumfang, der für die Montage der Endrohrblende Nachschalldämpfer an einer serienmäßigen Abgasanlage notwendig ist. Beschrieben wird der Montageablauf einer Endrohrblende Nachschalldämpfer. Die Vorgehensweise für den Einbau einer zweiten Endrohrblende ist gleich.

Der Einbau der Endrohrblende Nachschalldämpfer kann von einer Fachwerkstatt durchgeführt werden. Zur Montage werden keine speziellen Werkzeuge, Testgeräte sowie fahrzeugspezifische Literatur benötigt. Unsachgemäßer Einbau kann zu Personenschäden, Schäden am eigenen Fahrzeug beziehungsweise Schäden an fremden Fahrzeugen, oder der Endrohrblende Nachschalldämpfer führen.

Die Audi AG übernimmt keine Verantwortung bei Nichtbeachtung dieser Montageanleitung.

2 Endrohrblende Nachschalldämpfer nachrüsten

2.1 Endrohr am Nachschalldämpfer reinigen

 **ACHTUNG!**

Der Befestigungsbereich der Blende am Endrohr des Nachschalldämpfers muss korrosions- und fettfrei sein!

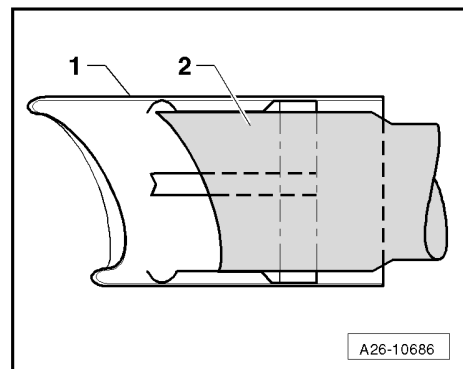
- Korrosionsrückstände vom Endrohr des Nachschalldämpfers entfernen.

2.2 Endrohrblende ansetzen

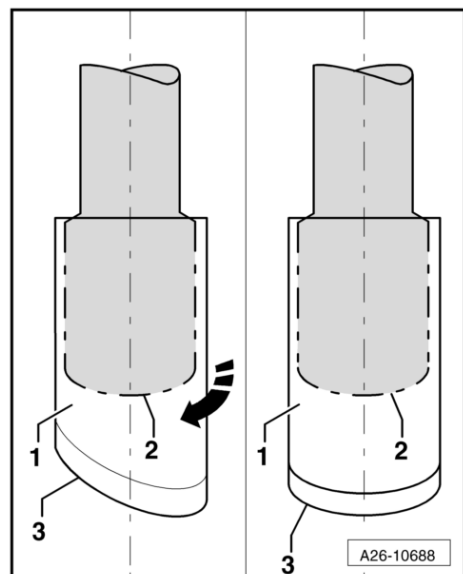
 **ACHTUNG!**

Die Blende darf bei der Montage nur einmal montiert werden!

- Endrohrblende -1- auf das Abgasrohr -2- des Nachschalldämpfers aufsetzen, bis die Abstandsfedern anliegen.



- Endrohrblende -1- leicht verdrehen, um die Schräge der Blende -3- parallel zur Rohrschräge -2- auszurichten.

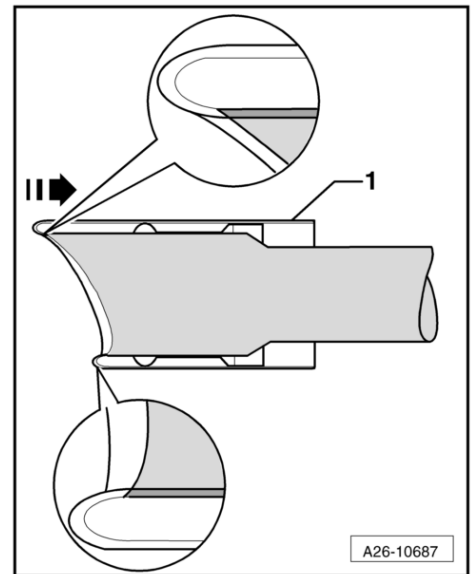


2.3 Endrohrblende aufchieben

- Endrohrblende -1- aufdrücken.

Hinweis

Endrohr muss umlaufend formschlüssig mit der Bördelung der Endrohrblende abschließen.



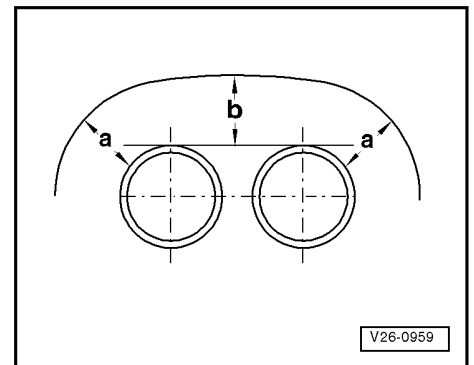
2.4 Ausrichtung der Endrohre des Nachschalldämpfers prüfen

Fahrzeuge mit Doppelendrohr:

- Prüfen Sie die Ausrichtung der Endrohre des Nachschalldämpfers in den Stoßfängerausschnitten auf gleichmäßigen Abstand.
- Maß -a- = Maß -b-.

Vorsicht!

Bei ungleichmäßigem Abstand, lassen Sie die Abgasanlage durch eine Fachwerkstatt prüfen und gegebenenfalls ausrichten!



Fahrzeuge mit Einzelendrohr:

- Prüfen Sie die Ausrichtung des Endrohrs (Nachschalldämpfers) im Stoßfängerausschnitt auf gleichmäßigen Abstand.
- Maß -a- = Maß -b-.

Vorsicht!

Bei ungleichmäßigem Abstand, lassen Sie die Abgasanlage durch eine Fachwerkstatt prüfen und gegebenenfalls ausrichten!

