



Zubehör für Volkswagen
Accessories for Volkswagen
Accessoires pour Volkswagen
フォルクスワーゲン・アクセサリー

Montageanleitung
Installation instructions
Instrucciones de montaje
Instrucciones de montaje
Istruzioni di montaggio
Montage-aanwijzing
Monteringsanvisning
Instruções de montagem
Instrukcja montażu
Montážní návod
取付説明書
装配手册
Инструкция по монтажу

Ski- und Gepäckcontainer

Ski- and luggage box

Container à skis et à bagages

Baúl portaesquí y portaequipajes

Box portasci e portabagagli

Ski- en bagagebox

Skid- och bagagebox

Caixa porta-esquis e porta-bagagens

Pojemnik na narty i bagaż

Střešní box

スキーボックス

车顶雪具行李箱

Контейнер для лыж и багажа

Änderungen des Lieferumfanges vorbehalten.

Design and specifications subject to change without notice.

Sous réserve de modifications.

Se reservan las modificaciones respecto al volumen de suministro.

Ci riserviamo il diritto di apportare modifiche al contenuto della fornitura.

Wijzigingen in leveringsomvang voorbehouden.

Ändringar av leveransomfattningen förbehålles.

Reservado o direito a alterações do material fornecido.

Zastrzegamy sobie prawo zmian zakresu dostawy.

Změny rozsahu dodávky vyhrazeny.

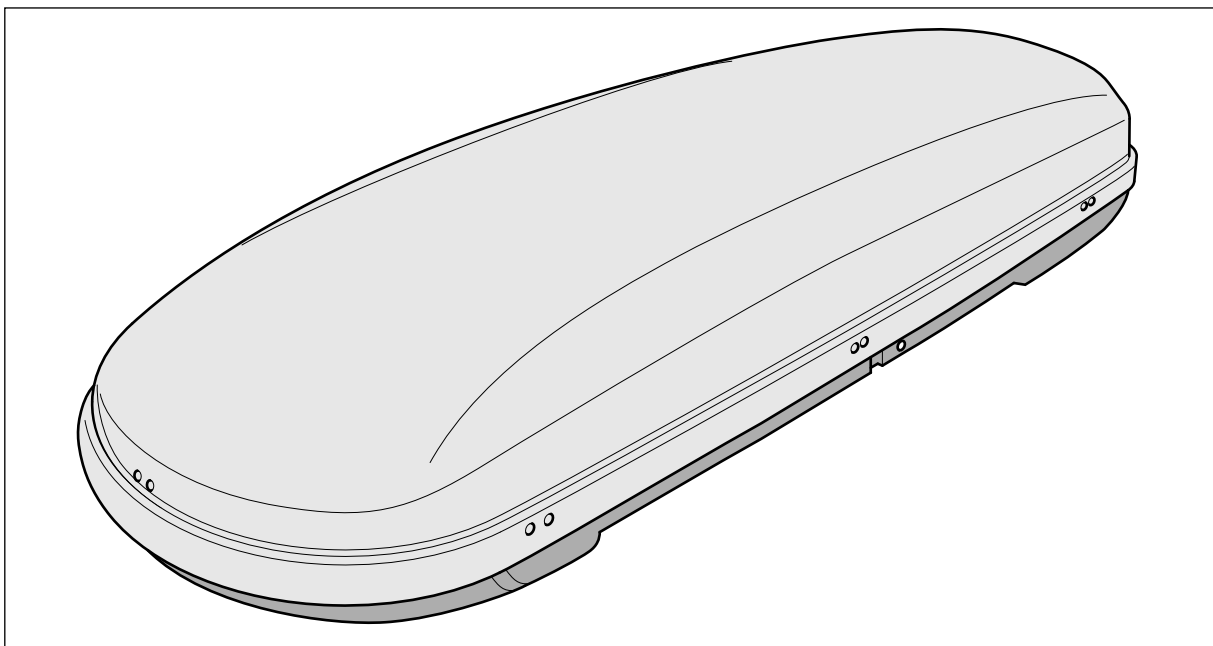
仕様および内容は予告なく変更する場合があります。

供货范围可能发生改变。

Возможны изменения кекта поставки.

Teilenummer / Part number / N° de pièce / Número de pieza / Numero pezzo /
Onderdeelnummer / Reservdelsnummer / N.º da peça / Numer części /
Číslo součástek / 部品番号 / 零件号 / Артикул

000 071 200 AD / AE





D

Warnung

Abbildungen / Texte mit diesem Symbol weisen auf gefährliche Situationen hin, die den Tod oder schwere Verletzungen verursachen können.

Hinweis

Arbeitsschritte mit diesem Symbol weisen auf Situationen hin, die bei Nichtbeachtung Schäden am Fahrzeug bzw. an Bauteilen verursachen können.

Umwelthinweis

Texte mit diesem Symbol enthalten Hinweise zum Umweltschutz.

E

Advertencia

Las figuras y los textos marcados con este símbolo hacen referencia a situaciones peligrosas que pueden derivar en muerte o lesiones graves.

Nota

Los pasos marcados con este símbolo hacen referencia a situaciones que, en caso de inobservancia, pueden provocar daños en el vehículo o en componentes.

Indicacion relativa al medio ambiente

Los textos marcados con este símbolo contienen notas relativas al medio ambiente.

S

Varning

Bilder/texter med denna symbol informerar om farliga situationer som kan orsaka död eller allvarliga personskador.

Observera

Arbetssteg med denna symbol informerar om situationer som kan orsaka skador på bilen eller komponenter om anvisningarna inte följs.

Miljöanvisning

Texter med denna symbol innehåller anvisningar om miljöskydd.

CZ

Výstraha

Obrázky/texty s tímto symbolem upozorňují na nebezpečné situace, které mohou způsobit smrt nebo vážná zranění.

Upozornění

Pracovní kroky s tímto symbolem upozorňují na situace, při kterých mohou v důsledku nedodržení pokynů vzniknout škody na vozidle resp. konstrukčních dílech.

Ekologické upozornění:

Texty s tímto symbolem obsahují pokyny k ochraně životního prostředí.

GB / USA / Canada

Warning

Figures / text with this symbol indicate dangerous situations which could lead to fatal or severe injuries if you do not observe the warning.

Note

Work steps with this symbol indicate situations which could cause damage to vehicle or components if the warning is not observed.

Environmental note

Text with this symbol contains information reference protection of the environment.

I

Avvertimento

Le figure / testi contrassegnati da questo simbolo indicano situazioni pericolose che possono provocare la morte o ferite gravi.

Avvertenza

Le fasi di lavoro contrassegnate da questo simbolo richiamano l'attenzione a situazioni che possono provocare danni al veicolo ovvero a componenti, qualora non vengano osservate i relativi avvertimenti e avvertenze.

Avvertenza per la tutela ambientale

I testi preceduti da questo simbolo contengono informazioni sulla tutela dell'ambiente.

PT

Advertência

As imagens/textos com este símbolo alertam para situações perigosas que podem provocar morte ou ferimentos graves.

Nota

Os passos assinalados com este símbolo alertam para situações que, em caso de inobservância, podem resultar em danos no veículo ou em componentes.

Nota sobre o ambiente

Textos com este símbolo contêm notas sobre proteção ambiental.

J

警告

この記号が付いた図 / 文言は死亡または重傷につながりうる危険な状況を示します。

注記

この記号の付いた作業手順は従わない場合には車両や部品の損傷につながりうる状況を示します。

環境に関する注記

このシンボルがマークされているテキストには環境保護に関する事項が記述されています。

RU

Предупреждение

Изображения/тексты с данным символом указывают на опасные ситуации, которые могут привести к смерти или тяжелым травмам.

Указание

Рабочие операции с данным символом указывают на ситуации, которые в случае несоблюдения могут привести к повреждениям автомобиля или компонентов.

F

Attention

Les illustrations / textes indiqués par ce symbole signalent des situations dangereuses pouvant entraîner des blessures graves et même mortelles.

Remarque

Les opérations de travail indiquées par ce symbole indiquent des situations qui peuvent endommager le véhicule ou ses éléments, si elles ne sont pas respectées.

Respect de l'environnement :

Les textes suivis de ce symbole comportent des remarques concernant l'environnement.

NL

Waarschuwing

Afbeeldingen/teksten met dit symbool wijzen op gevaarlijke situaties, die dodelijk of ernstig letsel kunnen veroorzaken.

Aanwijzing

Werkstappen met dit symbool wijzen op situaties, die bij niet-inachtneming schade aan het voertuig resp. aan onderdelen kunnen veroorzaken.

Milieu-aanwijzing

Teksten met dit symbool bevatten aanwijzingen over milieubescherming.

PL

Ostrzeżenie

Rysunki/teksty z tym symbolem wskazują na niebezpieczne sytuacje mogące spowodować śmierć lub poważne obrażenia ciała.

Wskazówka

Czynności z tym symbolem wskazują na sytuacje, które w przypadku lekceważenia mogą spowodować uszkodzenia pojazdu lub podzespołów.

Informacja odnośnie środowiska

Teksty z tym symbolem zawierają informacje dotyczące ochrony środowiska.

CN

警告

带有此符号的插图/文本提示危险情况，这些情况可能导致重伤甚至死亡。

提示

带有此符号的操作步骤表明，不遵守提示可能会导致车辆或构件受损的情况。

环境提示

带有此符号的文本含有环保提示。



D

Lieber Kunde,
wir freuen uns, dass Sie sich für ein Original-Volkswagen-Zubehörteil entschieden haben. Die in dieser Montageanleitung aufgeführten Montageschritte und Sicherheitshinweise müssen unbedingt eingehalten werden. Schäden, welche durch Nichtbeachtung der Montageanleitung und der Sicherheitshinweise auftreten, sind von jeglicher Haftung ausgeschlossen.

Sicherheitshinweise:

Warnung

Bevor Sie mit der Montage beginnen, bitten wir Sie, diese Montageanleitung sorgfältig zu lesen.

Bei Nichtbeachtung der Montageanleitung und der Sicherheitshinweise gefährden Sie Ihre Sicherheit und die Sicherheit Dritter.

Warnung

Der Ski- und Gepäckcontainer ist nur zum Transport von Skiern, Snowboards und Gepäckstücken geeignet. Schwere Gegenstände immer soweit wie möglich unten und in der Mitte des Ski- und Gepäckcontainers platzieren.

Warnung

Verschraubungen und Befestigungen nach kurzer Fahrt kontrollieren, gegebenenfalls nachziehen und in entsprechenden Abständen erneut kontrollieren. Bei schlechter Wegstrecke muss eine Überprüfung der Verschraubung in verkürzten Abständen erfolgen. Wird dies nicht befolgt, kann es zum Lösen bzw. Verlust des Aufbauteiles und zur Gefährdung andere Verkehrsteilnehmer führen.

Warnung

Das Fahr- und Bremsverhalten, sowie die Seitenwindempfindlichkeit des Fahrzeuges verändern sich. Dies sollte bei der Fahrweise beachtet werden. Im Interesse der Fahrsicherheit sollte die Geschwindigkeit von 130 km/h nicht überschritten werden.

Warnung

Reparaturen oder Austausch von Teilen durch einen Fachbetrieb durchführen lassen. Es wird empfohlen, die bei Ihrem VW-Partner erhältlichen Original-Ersatzteile zu verwenden.

Hinweis

Verwenden Sie nur die mitgelieferten Montagemittel bzw. -teile.

Hinweis

Durch die Montage eines Grundträgers mit/ ohne Aufbauteile verändert sich die Höhe Ihres Fahrzeuges, dies ist bei z. B. Garageneinfahrten, Tunneldurchfahrten, Unterführungen usw. unbedingt zu beachten.

Hinweis

Nicht mit montiertem Grundträger in die Waschanlage fahren.

GB / USA / Canada

Dear customer,
Thank you for choosing a genuine Volkswagen accessory.
The steps described in these fitting instructions and safety information must be closely observed. No liability will be accepted for damage resulting from a failure to comply with these instructions and safety information.

Safety information:

Warning

Please read these instructions carefully before starting the installation. You will endanger the safety of yourself and others if you fail to comply with these instructions and safety information.

Warning

The ski- and luggage box is intended only for transporting skis, snowboards and items of luggage. Always position heavier items in the roof box as low and central as possible.

Warning

Check fastenings and load security after driving for a short period. Re-tighten as necessary and re-check at appropriate intervals. Fastenings must be checked more regularly on poor road surfaces. If fastenings are not regularly checked the attachments may become loose or fall off, endangering other road users.

Warning

The handling / braking characteristics and crosswind sensitivity of the vehicle will be affected. This is to be taken into consideration when driving. In the interests of safety you should not exceed 130 km/h.

Warning

Repairs or exchange of parts should be carried out by a specialist workshop. We recommend the use of genuine spare parts obtainable from your VW dealer.

Note

Use only the installation materials and/or parts supplied.

Note

Fitting roof bars with/without attachments alters the height of your vehicle. This must be taken into consideration when driving into e.g. garages, tunnels, underpasses etc.

Note

Do not drive into a car wash system with fitted basic carrier.

F

Cher Client
Nous vous remercions d'avoir choisi un Accessoire d'Origine Volkswagen.
Il est impératif d'observer la façon de faire et les consignes de sécurité données dans la présente notice de montage.
Nous déclinons toute responsabilité pour les dommages consécutifs à la non observation de la notice de montage et des consignes de sécurité.

Consignes de sécurité :

Attention

Veillez lire attentivement la présente notice de montage avant de commencer les opérations de montage. Le non respect de la notice de montage peut être source de danger pour vous et pour des tiers.

Attention

Le container à skis et à bagages est prévu uniquement pour le transport de skis, de snowboard et de bagages. Les objets lourds doivent toujours être placés le plus bas possible et au milieu du coffre de toit.

Attention

Contrôlez les vissages et les fixations après un bref trajet. Les resserrer si nécessaire et les contrôler à nouveau à intervalles réguliers. Sur route en mauvais état, les vissages doivent être contrôlés plus régulièrement. Ceci est indispensable pour éviter le desserrage et la perte de l'accessoire et la mise en danger d'autres usagers de la route.

Attention

Le comportement routier du véhicule, son freinage et sa sensibilité au vent latéral changent, ce qui implique une adaptation correspondante de la façon de conduire. Dans l'intérêt de la sécurité routière, ne pas dépasser une vitesse de 130 km/h.

Attention

Les réparations ou les remplacements de pièces doivent être confiés à un professionnel. Il est recommandé d'utiliser les pièces de rechange d'origine disponibles auprès de votre concessionnaire VW.

Remarque

N'utilisez que les éléments et les pièces de montage fournis.

Remarque

Le montage d'un porteur équipé ou non d'accessoires modifie la hauteur de votre véhicule. Il est donc impératif d'en tenir compte par ex. dans les entrées de garages, les tunnels, les passages souterrains, etc.

Remarque

Ne pas rentrer dans le tunnel de lavage avec les barres de toit en place.

**E**

Estimado cliente:

Nos alegramos de que se haya decidido por adquirir un accesorio original Volkswagen. Se deberán cumplir sin falta las operaciones de montaje y las indicaciones de seguridad que figuran en estas instrucciones de montaje.

Los daños provocados por la inobservancia de las instrucciones de montaje y de las indicaciones de seguridad quedan excluidos de cualquier tipo de responsabilidad.

Indicaciones de seguridad**Advertencia**

Antes de comenzar con el montaje, le rogamos que lea detenidamente estas instrucciones de montaje.

En caso de no observar las instrucciones de montaje y las indicaciones de seguridad puede amenazar su seguridad y la de terceras personas.

**Advertencia**

La caja portaesquíes / portaequipajes sólo es apropiada para el transporte de esquís, tablas de snowboard y piezas de equipaje. Los objetos pesados deberán colocarse siempre que sea posible abajo, en el centro de la caja portaequipajes.

**Advertencia**

Controlar las uniones atornilladas y las fijaciones tras un breve recorrido, dado el caso, reapretarlas y controlarlas de nuevo a intervalos correspondientes.

Si el trayecto presenta una calzada en malas condiciones se deberá efectuar el control de la unión atornillada a intervalos más cortos. Si no se siguen estas instrucciones, se puede llegar a soltar o perder la pieza super-puesta y provocar un riesgo para otras personas que circulan.

**Advertencia**

Se modifican el comportamiento de marcha y de frenado así como la sensibilidad al viento lateral del vehículo. Esto debería tenerse en cuenta en la forma de conducir. En interés de la seguridad vial no debería sobrepasarse una velocidad de 130 km/h.

**Advertencia**

Encomendar a un taller especializado las reparaciones o el cambio de las piezas. Se recomienda utilizar las piezas de repuestos originales Volkswagen que se pueden obtener en su concesionario.

**Nota**

Utilice únicamente los medios y las piezas de montaje suministrados.

**Nota**

Debido al montaje de un portacargas básico con / sin piezas superpuestas se modifica la altura de su vehículo, lo cual se ha de tener presente sin falta, p. ej. en las entradas de garajes, al atravesar túneles, pasar por debajo de puentes, etc..

**Nota**

No lave el vehículo en un túnel de lavado con los soportes de base montados.

I

Gentile cliente,

La ringraziamo per aver scelto un accessorio originale Volkswagen.

Le fasi di montaggio e le avvertenze di sicurezza riportate nelle presenti istruzioni di montaggio devono essere assolutamente rispettate.

Per danni attribuibili alla non osservanza delle istruzioni di montaggio e delle avvertenze di sicurezza si declina qualsiasi responsabilità.

Avvertenze di sicurezza:**Avvertimento**

Prima di iniziare il montaggio, La preghiamo di leggere con molta attenzione le presenti istruzioni di montaggio.

La non osservazione delle istruzioni di montaggio e delle avvertenze di sicurezza ivi contenute può mettere a rischio la Sua personale sicurezza e quella di terzi.

**Avvertimento**

Il box portasci e portabagagli è idoneo esclusivamente al trasporto di sci, snowboard e bagagli. Piazzare sempre gli oggetti pesanti quanto più in basso possibile e al centro del box.

**Avvertimento**

Dopo un breve tragitto, controllare i collegamenti avvitati ed i fissaggi, eventualmente riserrarli e controllarli nuovamente ad intervalli regolari. Nel caso di percorsi accidentati, gli intervalli per il controllo vanno opportunamente accorciati. In caso contrario il componente di montaggio può allentarsi o staccarsi mettendo così in pericolo altri utenti della strada.

**Avvertimento**

Con il montaggio si modificano le caratteristiche di marcia e di frenata del veicolo, nonché la sensibilità al vento laterale, il che dovrebbe essere tenuto presente durante la guida. Per non pregiudicare la sicurezza di guida, non si dovrebbe superare la velocità di 130 km/h.

**Avvertimento**

Far eseguire le riparazioni e la sostituzione di pezzi da un'officina specializzata. Si consiglia l'utilizzo di ricambi originali disponibili presso il proprio rivenditore Volkswagen.

**Avvertenza**

Utilizzare soltanto i mezzi e le parti di montaggio forniti in dotazione.

**Avvertenza**

Il montaggio di una traversa di base con/ senza componenti di montaggio modifica l'altezza del veicolo, il che va assolutamente tenuto in considerazione prima dell'entrata in box, gallerie, sottopassaggi ecc.

**Avvertenza**

Non entrare in un autolavaggio con il supporto base montato.

NL

Geachte klant,

Wij zijn verheugd, dat u voor een origineel Volkswagen-accessoire hebt gekozen.

De in deze montagehandleiding genoemde montagehandleidingen en veiligheidsvoorschriften moeten beslist in acht worden genomen.

Schade, die door het niet in acht nemen van de montagehandleiding en veiligheidsvoorschriften optreedt, is van iedere aansprakelijkheid uitgesloten.

Veiligheidsvoorschriften:**Waarschuwing**

Lees de montagehandleiding zorgvuldig voordat u met de montage begint.

Als u de montagehandleiding en veiligheidsvoorschriften niet in acht neemt, brengt u uw veiligheid en die van derden in gevaar.

**Waarschuwing**

De ski- en bagagebox is alleen geschikt voor het vervoer van ski's, snowboards en bagage. Zware voorwerpen steeds zo ver als mogelijk beneden en in het midden van de dakbox plaatsen.

**Waarschuwing**

Schroefverbindingen en bevestigingen na een korte rit controleren, evt. natrekken en na regelmatige afstanden opnieuw controleren. Bij slecht wegdek moet controle van de schroefverbindingen na kortere afstanden plaatsvinden! Als dit niet in acht wordt genomen, kan het tot losraken of verlies van het opbouwdeel en gevaar voor overige verkeersdeelnemers leiden.

**Waarschuwing**

Het rij- en remgedrag evenals de zijwindgevoeligheid van de wagen veranderen. Hier moet bij het rijden op worden gelet. In het belang van de verkeersveiligheid mag de maximumsnelheid van 130 km/h niet worden overschreden.

**Waarschuwing**

Reparatie of vervanging van onderdelen door een vakkundig bedrijf laten uitvoeren. Er wordt geadviseerd bij uw VW-dealer verkrijgbare originele onderdelen te gebruiken.

**Aanwijzing**

Gebruik alleen de meegeleverde montage-middelen resp. -onderdelen.

**Aanwijzing**

Door de montage van een basisdrager met/zonder opbouwdeel verandert de hoogte van uw wagen, dit moet bijv. bij garages, tunnels, viaducten beslist in acht worden genomen.

**Aanwijzing**

Niet met gemonteerde basisdrager in de wasstraat rijden.

**S**

Bäste kund!

Det gläder oss att du har bestämt dig för ett original Volkswagen tillbehör.

Anvisningarna i monteringsanvisningen beträffande montering och säkerhet måste följas utan undantag.

Skador som har uppstått genom att monteringsanvisning och säkerhetsanvisningar inte har följts, är uteslutna från varje form av ansvar.

Säkerhetsanvisningar:



Varning

Innan du börjar med monteringen, ber vi dig läsa igenom denna monteringsanvisning omsorgsfullt.

Om monteringsanvisningen och dess säkerhetsanvisningar ignoreras, riskerar du din egen och andras säkerhet.



Varning

Skid/bagageboxen är endast lämpad för transport av skidor, snowboards och bagage. Placera alltid tunga föremål så långt som möjligt nedtill och mitt i takboxen.



Varning

Kontrollera förskruvningar och fästdon efter en kort körsträcka, efterdrä vid behov och kontrollera på nytt med jämna intervaller. På dålig och ojämn väg måste förskruvningarna kontrolleras med kortare avstånd. Om detta inte görs, kan det leda till att tillbehörsdetaljer lossnar eller ramlar bort och därvid utgör en fara för andra trafikanter.



Varning

Fordonets kör- och bromsegenskaper förändras liksom känsligheten mot sidvind. Rätta körsättet därefter. I trafiksäkerhetens intresse bör aldrig en hastighet av 130 km/h överskridas.



Varning

Reparationer och byte av delar bör överlätas till en fackverkstad. Vi rekommenderar att du använder dig av de original reservdelar som du erhåller hos din VW partner.



Observera

Använd endast medföljande monteringsmedel och -delar.



Observera

Genom monteringen av en lasthållare med/utan påmonterade detaljer förändras fordonets höjd, vilket absolut måste beaktas vid t.ex. garageninfarter, färd genom tunnlar, viadukter osv.



Observera

Kör inte in i en biltvätt med monterad lasthållare.

PT

Caro cliente,
Agradecemos o facto de ter optado por um acessório original Volkswagen.
Os passos para montagem e indicações de segurança apresentados nas presentes instruções de montagem devem ser impreterivelmente cumpridos.
Danos, que ocorrem devido a inobservância do manual de montagem e das indicações de segurança, estão excluídos de qualquer responsabilidade.

Indicações de segurança:



Advertência

Antes de começar a aplicação, pedimos-lhe que leia cuidadosamente estas instruções de aplicação.

Em caso de inobservância do manual de montagem e das indicações de segurança coloca em perigo a sua segurança e a de terceiros.



Advertência

A caixa porta-esquis e porta-bagagens é adequada apenas ao transporte de esquis, snowboards e peças de bagagem. Objetos pesados devem ser posicionados sempre o mais possível em baixo no centro caixa porta-esquis e porta-bagagens.



Advertência

Verificar uniões roscadas e fixações após viagens curtas, se necessário apertar e controlar em intervalos regulares. No caso de percursos acidentados é necessário verificar as uniões roscadas em intervalos menores. Se estas indicações não forem observadas podem soltar-se ou perder-se peças e resultar em perigo para outros participantes do trânsito.



Advertência

O comportamento de condução e de travagem, assim como a sensibilidade ao vento lateral do veículo alteram-se. Estas condições devem ser tidas em consideração no modo de condução. No interesse da segurança de condução não deverá exceder a velocidade de 130 km/h.



Advertência

Para reparações ou troca de peças, recorra a um representante oficial. Recomenda-se a utilização de peças sobresselentes originais disponíveis no seu revendedor VW.



Nota

Utilize apenas os meios e peças de montagem fornecidos.



Nota

Através da montagem de um suporte com/sem peças de montagem altera-se a altura do seu veículo, é imprescindível ter isto em atenção, por exemplo, em entradas de garagens, passagens através de túneis, passagens inferiores, etc.



Nota

Não entrar em lavagens automáticas com o suporte montado.

PL

Drogi kliente!

Cieszymy się z decyzji wyboru oryginalnych akcesoriów Volkswagen.

Należy koniecznie przestrzegać kroków montażowych i wskazówek bezpieczeństwa wymienionych w instrukcji obsługi. Szkody powstałe wskutek nieprzestrzegania instrukcji montażu i wskazówek bezpieczeństwa są wyłączone z wszelkiej odpowiedzialności.

Wskazówki bezpieczeństwa:



Ostrzeżenie

Przed rozpoczęciem montażu proszę starannie przeczytać instrukcję montażu. Nieprzestrzeganie instrukcji montażu i wskazówek bezpieczeństwa stwarza zagrożenie dla bezpieczeństwa użytkownika i osób postronnych.



Ostrzeżenie

Pojemnik na narty i bagaż jest przeznaczony wyłącznie do transportu nart, desek snowboardowych i elementów bagażu. Ciężkie przedmioty należy w miarę możliwości umieszczać zawsze w dolnej środkowej części pojemnika.



Ostrzeżenie

Połączenia śrubowe i zamocowania sprawdzić po krótkiej jeździe, w razie potrzeby dokręcić i ponownie kontrolować w odpowiednich odstępach czasu. W przypadku korzystania ze złych dróg połączenia śrubowe należy kontrolować częściej. W przeciwnym razie może dojść do poluzowania lub utraty zamontowanej części i spowodować zagrożenie dla innych uczestników ruchu.



Ostrzeżenie

Zdolność kierowania i hamowania pojazdem oraz jego wrażliwość na boczne wiatry ulegają zmianie. Należy o tym pamiętać podczas prowadzenia pojazdu. Dla zapewnienia bezpieczeństwa podczas jazdy nie wolno przekraczać prędkości 130 km/h.



Ostrzeżenie

Naprawy lub wymianę części zlecać zakładom specjalistycznym. Zaleca się stosowanie oryginalnych części zamiennych, które można nabyć u partnera VW.



Wskazówka

Stosować tylko załączone materiały i części montażowe.



Wskazówka

Wskutek montażu bagażnika bazowego z zamocowanymi na nim elementami lub bez nich zmienia się wysokość pojazdu; należy to koniecznie uwzględnić przy wjeździe do garaży, tuneli, pod wiadukty itp.



Wskazówka

Nie wjeżdżać do myjni z zamontowanym bagażnikiem bazowym.



CZ

Milý zákazníku,
potěšilo nás, že jste se rozhodl pro originální díl příslušenství Volkswagen.
Montážní kroky uvedené v tomto montážním návodu a bezpečnostní pokyny se musí bezpodmínečně dodržovat.
Škody, vzniklé nedbáním na montážní návod a bezpečnostní pokyny, jsou z kteréhokoliv rušení vyjmuty.

Bezpečnostní pokyny:

Výstraha

Před zahájením montáže si laskavě pečlivě přečtěte tento montážní návod.
Nedbáním na montážní návod a bezpečnostní pokyny ohrožujete svou bezpečnost a třetího.

Výstraha

Kontejner na lyže a zavazadla se hodí jen k přepravě lyží, snowboardů a zavazadel.
Těžké předměty umístit vždy co nejvíce dole a uprostřed střešního boxu.

Výstraha

Šroubová spojení a upevnění po krátké jízdě zkontrolujte, případně dotáhněte a v příslušných odstupech znovu zkontrolujte. Při špatné dráze musí nastat přezkoušení šroubových spojení ve zkrácených odstupech. Nestane-li se tak, tak může dojít k uvolnění, popř. ztrátě montážního dílu a ohrožení jiných účastníků dopravy.

Výstraha

Změní se chování při jízdě a brzdění, jakož i citlivost vozidla na boční vítr. Na to by se mělo při způsobu jízdy dbát. V zájmu bezpečnosti jízdy by se neměla překročit rychlost 130 km/h.

Výstraha

Opravy a výměnu dílů nechejte provést odborným podnikem. Doporučujeme použít originálních náhradních dílů, které lze obdržet u Vašeho partnera VW.

Upozornění

Používejte výhradně montážní prostředky resp. díly, které jsou součástí dodávky.

Upozornění

Montáží základního nosiče s/ bez montážních dílů se změnil výška Vašeho vozidla, na to se musí bezpodmínečně dbát u např. vjezdů do garáží, vjezdů do tunelů, podchodů atd.

Upozornění

S namontovaným základním nosičem nevíždějte do myčky.

J

お客様へ、
フォルクスワーゲン純正アクセサリをお選びいただき、ありがとうございます。
本取付説明書に記載されている取付手順および安全上の注意事項を必ず守ってください。
取付説明書および安全上の注意事項を守らずに発生した損傷については、いかなる保証も適用されません。

安全上の注意事項

警告

取付けを開始する前に、本取付説明書をていねいにお読みください。
取付説明書および安全上の注意事項が守られなかった場合は、ご自身および第三者の安全が損なわれます。

警告

スキーボックスは、スキー板、スノーボード、荷物の運搬にのみ適しています。重い荷物は必ずできるだけスキーボックスの真ん中に配置するようにしてください。

警告

短い距離を走行してから、ネジや固定具を点検して、必要に応じて締め直し、適切な距離毎に再度点検してください。悪路では頻繁に点検を行ってください。これを怠ると、装着部品が緩んで損失したり、他の道路使用者へ危険を及ぼしたりすることがあります。

警告

車両の走行およびブレーキ挙動、並びに横風に対する感度は変化します。走行方法に応じてこれを考慮する必要があります。走行の安全性を考慮し、速度は時速 130km/h をオーバーしないようにしてください。

警告

部品の修理や交換は専門工場に行わせてください。VW の提携会社で入手可能な純正交換部品を使用することをお勧めします。

注記

同梱の取付工具や取付部品のみご使用下さい。

注記

装着部品の有無に関わらず、ベースキャリアを取り付けると車高が変化します。車庫入れ時やトンネル走行時、ガード下を通るときなどは、それを忘れないでください。

注記

ベースキャリアを取付けたままで洗車機に通さないでください。

CN

亲爱的用户，
感谢您购买了大众汽车原厂配件。
请务必遵守本装配手册中说明的装配步骤和安全提示。
对于因不遵守装配手册和安全提示而导致的损伤，本公司概不负责。

安全提示:

警告

在开始装配作业之前，请务必仔细阅读本装配手册。

不遵守装配手册和安全提示，将会对您及他人的人身安全造成威胁。

警告

车顶雪具行李箱只适合用于运输各类滑雪板和行李。尽量将重物放在下部，并且放在车顶雪具行李箱的中部。

警告

每次行驶较短距离后，检查螺栓连接和固定装置，必要时重新拧紧，并相应地定期重新检查。路况较差时必须缩短检查螺栓连接的间隔。如果不进行检查，可能导致安装件松脱或丢失，危害到其他车辆和行人。

警告

车辆的行驶和制动性能及受侧向风影响的敏感度会发生变化。在驾驶方式中必须加以注意。出于行驶安全性考虑，车速不允许超过 130 km/h。

警告

必须由专业维修站对零件进行维修或更换。建议使用可在大众特约经销商处购得的原厂备件。

提示

仅可使用随附的装配工具或装配件。

提示

由于安装带有/不带组件的横梁，您车辆的高度将发生变化，在驶入车库、穿行隧道及下穿式立交桥等情况时，请您务必注意。

提示

请不要带着装好的横梁驶入洗车设备。



RU

важаемый покупатель!

Мы рады, что вы выбрали оригинальное комплектующее изделие фирмы Volkswagen.

Необходимо обязательно соблюдать приведенные в данной инструкции по монтажу процедурные шаги монтажа и меры предосторожности.

Любая ответственность за повреждения, возникшие в результате несоблюдения приведенных в инструкции по монтажу указаний или мер предосторожности, исключена.

Меры предосторожности:



Предупреждение

Прежде чем приступить к монтажу, мы просим вас внимательно прочитать эту инструкцию по монтажу.

В случае несоблюдения приведенных в инструкции по монтажу указаний и мер предосторожности вы подвергаете опасности собственную безопасность и безопасность третьих лиц.



Предупреждение

Контейнер для лыж и багажа подходит только для транспортировки лыж, сноубордов и предметов багажа. По возможности располагать тяжелые предметы внизу или в центре контейнера для лыж и багажа.



Предупреждение

Через некоторое время после начала движения проверьте надежность крепления, в том числе затяжку резьбовых соединений, при необходимости подтяните их и затем периодически осуществляйте такую проверку. В случае плохого участка пути проверка резьбового соединения должна осуществляться по прошествии более коротких промежутков времени. Несоблюдение может привести к ослаблению или потере навесной детали и к угрозе для других участников дорожного движения.



Предупреждение

Динамические качества и тормозная характеристика, а также чувствительность к боковому ветру транспортного средства, меняются. Это необходимо учитывать при манере вождения. В интересах безопасности дорожного движения скорость не должна превышать 130 км/ч.



Предупреждение

Ремонт и замена деталей должны выполняться специализированным предприятием. Рекомендуется использовать приобретаемые у вашего дилера VW оригинальные запасные части.



Указание

Используйте средства и детали для монтажа, входящие в комплект поставки.



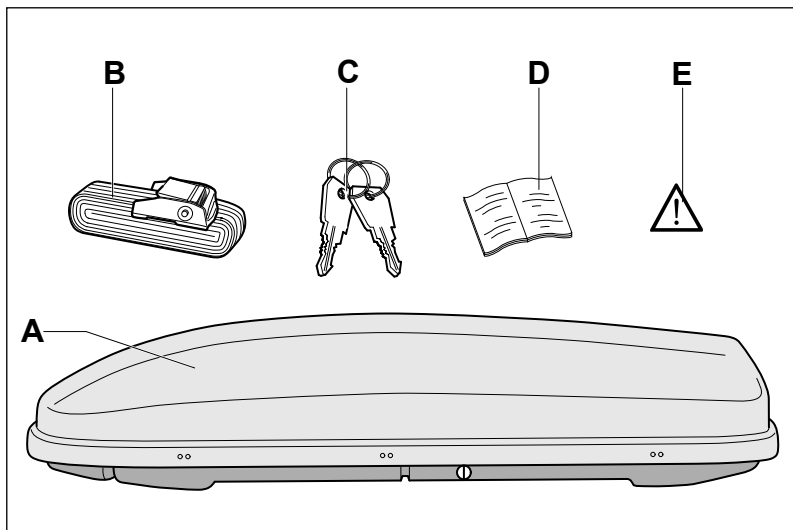
Указание

Из-за монтажа опорных поперечин с навесными деталями или без них меняется высота вашего транспортного средства, что должно быть обязательно учтено, например, при въезде в гараж, проезде в туннеле, проезде под путепроводом и т. п.



Указание

Не заезжать со смонтированными опорными поперечинами на мойку.



D Lieferumfang

| Pos. | Bezeichnung | Stück |
|------|--------------------------|-------|
| A | Ski- und Gepäckcontainer | 1 |
| B | Spanngurt | 3 |
| C | Schlüssel | 2 |
| D | Montageanleitung | 1 |
| E | Warnaufkleber | 1 |

GB Scope of delivery

| Item | Designation | Quantity |
|------|-----------------------|----------|
| A | Ski and luggage box | 1 |
| B | Tensioning strap | 3 |
| C | Key | 2 |
| D | Assembly instructions | 1 |
| E | Warning sticker | 1 |

F Etendue de livraison

| Pos. | Désignation | Pièce |
|------|-------------------------------|-------|
| A | Container à skis et à bagages | 1 |
| B | Sangle de serrage | 3 |
| C | Clé | 2 |
| D | Notice de montage | 1 |
| E | Etiquette d'avertissement | 1 |

E Volumen de suministro

| Item | Denominación | Unidades |
|------|------------------------------------|----------|
| A | Caja portaesquíes y portaequipajes | 1 |
| B | Cincha de sujeción | 3 |
| C | Llave | 2 |
| D | Instrucciones de montaje | 1 |
| E | Adhesivo de advertencia | 1 |

I Volume di fornitura

| Pos. | Denominazione | pezzi |
|------|-----------------------------|-------|
| A | Box portasci e portabagagli | 1 |
| B | Cinghia di fissaggio | 3 |
| C | Chiavi | 2 |
| D | Istruzioni per il montaggio | 1 |
| E | Adesivo di avvertimento | 1 |

NL Leveringsomvang

| Pos. | Benaming | Stuk |
|------|-------------------------|------|
| A | Ski- en bagagecontainer | 1 |
| B | Spangordel | 3 |
| C | Sleutel | 2 |
| D | Montage-instructie | 1 |
| E | Waarschuingssticker | 1 |

S Leveransomfatning

| Pos | Beteckning | Antal |
|-----|---------------------|-------|
| A | Skid- och bagagebox | 1 |
| B | Spännband | 3 |
| C | Nyckel | 2 |
| D | Monteringsanvisning | 1 |
| E | Vardekal | 1 |

PT Material fornecido

| Pos. | Designação | Quant. |
|------|-------------------------------------|--------|
| A | Caixa porta-esquis e porta-bagagens | 1 |
| B | Cinta de aperto | 3 |
| C | Chave | 2 |
| D | Instruções de montagem | 1 |
| E | Autocolante de advertência | 1 |

PL Zakres dostawy

| Poz. | Nazwa | Ilość |
|------|---------------------------|-------|
| A | Pojemnik na narty i bagaż | 1 |
| B | Pas mocujący | 3 |
| C | Klucz | 2 |
| D | Instrukcja montażu | 1 |
| E | Naklejka ostrzegawcza | 1 |

CZ Rozsah dodávky

| Poz. | Název dílu | Ks. |
|------|-------------------------------|-----|
| A | Kontejner na lyže a zavazadla | 1 |
| B | Upínací pás | 3 |
| C | Klíče | 2 |
| D | Montážní návod | 1 |
| E | Výstražný štítek | 1 |

J 納入範囲

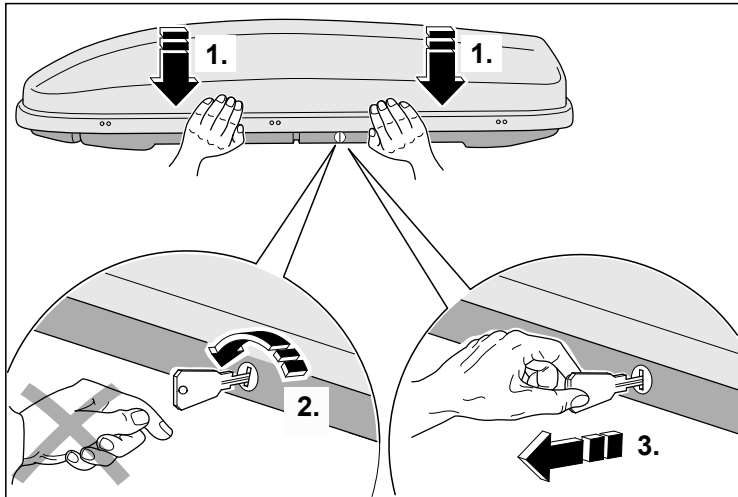
| 品目 | 名称 | 個数 |
|----|---------|----|
| A | スキーボックス | 1 |
| B | 締め付けベルト | 3 |
| C | キー | 2 |
| D | 取付説明書 | 1 |
| E | 警告ラベル | 1 |

CN 供货范围

| 编号 | 名称 | 数量 |
|----|---------|----|
| A | 车顶雪具行李箱 | 1 |
| B | 张力带 | 3 |
| C | 钥匙 | 2 |
| D | 装配手册 | 1 |
| E | 警告贴纸 | 1 |

RU Комплект поставки

| Поз. | Наименование | Количество |
|------|----------------------------|------------|
| A | Контейнер для лыж и багажа | 1 |
| B | Строповочный ремень | 3 |
| C | Ключ | 2 |
| D | Инструкция по монтажу | 1 |
| E | Предупредительная наклейка | 1 |

**D**

Hinweise

- Das Öffnen und Schließen des Ski- und Gepäckcontainers ist von beiden Seiten möglich (Duo-Lift).

! Hinweis

Es darf immer nur eine Seite geöffnet werden - Beschädigungsgefahr!

- Beim ordnungsgemäßen Verriegeln des Deckels an allen drei Schlossfallen (gleichzeitiges "Clack") dreht sich der Schlüssel selbsttätig in die Senkrecht-Stellung. Der Schlüssel ist nur in der Senkrecht-Stellung (verschlossen) abziehbar.

- Schlüssel nicht mit der Hand zurückdrehen!

GB / USA / Canada

Notes

- The opening and closing of the ski and luggage box is possible from both sides (Duo-Lift).

! Note

Only one side may be opened at a time - danger of causing damage.

- On closing the lid correctly at all three locks (simultaneous "Clack") the key will move automatically back to the vertical position. The key can only be removed in the vertical (locked) position.

- Do not turn the key back by hand!

F

Instructions

- Il est possible d'ouvrir et de fermer le container à skis et à bagages des deux côtés (Duo-Lift).

! Remarque

Ne jamais ouvrir qu'un seul côté à la fois - risque d'endommagement !

- Lorsque le couvercle est verrouillé correctement sur les trois pènes ("Clic" simultané), la clé tourne automatiquement en position verticale. La clé ne peut être retirée qu'en position verticale (fermée).

- Ne pas tourner la clé à la main en arrière !

E

Notas

- La apertura y cierre de la caja portaesquíes y portaequipajes puede realizarse desde ambos lados (Duo-Lift).

! Nota

¡Siempre hay que abrir de un solo lado, riesgo de lesiones!

- Cuando se cierra correctamente la tapa en los tres pestillos („clack" Simultáneo), la llave se gira por sí misma a la posición vertical. La llave sólo puede extraerse cuando está en posición vertical (cerrado).

- ¡No gire la llave con la mano!

I

Avvertenze

- Possibilità di apertura e chiusura del box portasci e portabagagli su entrambi i lati (Duo-Lift).

! Avvertenza

Si può aprire sempre e soltanto un lato – pericolo di danneggiamento!

- Quando si blocca regolarmente il coperchio con tutte e tre le serrature a saliscendi ("Clack" contemporaneo), la chiave si gira automaticamente in posizione verticale. Soltanto quando la chiave si trova in posizione verticale (chiusa), può essere sfilata.

- Non girare la chiave manualmente in senso antiorario!

NL

Opmerkingen

- Het openen en sluiten de ski- en bagagecontainer is aan weerszijden mogelijk (Duo-Lift).

! Aanwijzing

Er mag altijd slechts één kant worden geopend – gevaar van beschadiging!

- Bij het reglementair vergrendelen van de deksel aan alle drie sluitingen (gelijktijdig „clack") draait zich de sleutel zelfstandig in de verticale positie. De sleutel is alleen in de verticale positie (afgesloten) afneembaar.

- Sleutel niet met de hand terugdraaien!

S

Observera

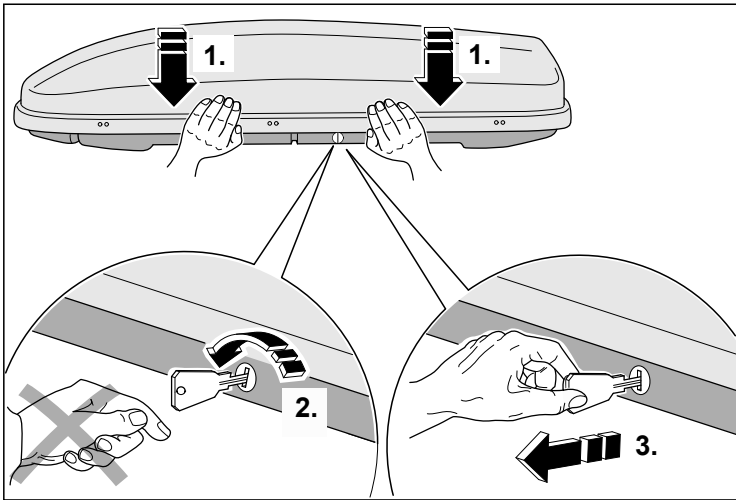
- Öppning och stängning av skid- och bagageboxen är möjligt från båda sidor (Duo-Lift).

! Observera

Endast en sida får öppnas - risk för skador.

- Vid korrekt låsning av locket vid alla låsfällor (samtidigt "klack") vrids nyckeln av sig självt i lodrätt läge. Nyckeln kan endast dras ur i lodrätt läge (låst).

- Vrid inte tillbaka nyckeln med handen.



PT

Notas

- A abertura e fecho da caixa para bagagens e esquis de tejadilho é possível em ambos os lados (Duo-Lift).

! Nota

Apenas deve ser aberto sempre um lado - Perigo de danos!

- No caso de fecho correto da tampa em todos os três trincos ("clack" simultâneo) a chave roda automaticamente para a posição vertical. A chave apenas consegue ser retirada na posição vertical (fechado).
- Não rodar a chave á mão!

PL

Wskazówki

- Pojemnik na narty i bagaż można otwierać i zamykać z obu stron (system Duo-Lift).

! Wskazówka

Otwarta może być zawsze tylko jedna strona - niebezpieczeństwo uszkodzenia!

- W przypadku prawidłowego zablokowania pokrywy na wszystkich trzech zapadkach (jednoczesne "zaskoczenie") klucz obróci się samoczynnie w położenie pionowe. Klucz można wyjąć tylko w położeniu pionowym (zamkniętym).
- Nigdy nie cofać klucza ręką!

CZ

Upozornění

- Kontejner na lyže a zavazadla lze otevřít a zavřít z obou stran (Duo-Lift).

! Upozornění

Otevřít se smí vždy pouze jedna strana - nebezpečí poškození!

- Při správném uzavření víka na všech třech západkách (současné "klopnutí") se klíč automaticky natočí do svislé polohy. Klíč lze vyjmout pouze ve svislé poloze (uzamčeno).
- Neotáčet klíč rukou zpět!

J

注意事項

- スキーボックスは両側から開閉可能です(デュオ・リフト)。

! 注記

必ず片側だけを開くようにしてください。破損の危険があります！

- カバーを正しくロックすると(「カチッ」と同時に音がします)キーが自動的に垂直位置に戻ります。キーは垂直位置(閉じた状態)でないと抜けません。
- キーを手で反対に回さないでください！

CN

提示

- 两侧均可开启和关闭车顶雪具行李箱 (Duo-Lift)。

! 提示

仅允许从一侧开启——存在致伤危险！

- 当盖子在全部三个锁扣上正确闭锁时(同时发出“咔哒”声), 钥匙自动旋转至垂直位置。钥匙只能从垂直位置(闭锁)上拔出。
- 不能用手旋回钥匙!

RU

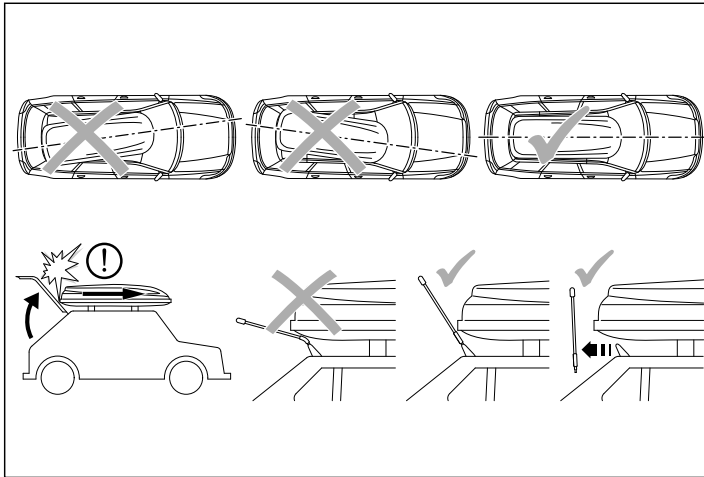
Указания

- Открытие и закрытие контейнера для лыж и багажа возможно с обеих сторон (Duo-Lift).

! Указание

Открытой должна быть всегда только одна сторона – опасность повреждения!

- При надлежащей блокировке крышки на всех трех затворах (одновременный щелчок) ключ автоматически поворачивается в вертикальное положение. Ключ можно извлекать только когда он находится в вертикальном положении (закрыто).
- Не поворачивать ключ обратно вручную!

**D**

Ausrichten des Ski- und Gepäckcontainers auf dem Grundträger

- Legen Sie den Ski- und Gepäckcontainer mit Hilfe einer zweiten Person auf dem Grundträger ab.
- Richten Sie den Ski- und Gepäckcontainer in Quer- und Längsrichtung aus.

! Hinweis

- Achten Sie darauf, dass das Dachgepäckträgersystem nicht den Wirkungsbereich des Schiebe- und Ausstelltdachs und der Heckklappe beeinträchtigen, da es sonst zu Beschädigungen kommen kann.
- Bei Fahrzeugen mit Dachantenne sollte, um Beschädigungen zu vermeiden, auf ausreichenden Abstand des Dachgepäckträgersystems zur Dachantenne geachtet werden.

GB / USA / Canada

Aligning the ski and luggage box on the basic carrier

- Place the ski and luggage box onto the basic carrier with the assistance of a second person.
- Align the ski and luggage box longitudinally and laterally.

! Note

- Ensure the luggage carrier system does not obstruct the opening and closing of the sunroof or the rear lid as this may cause damage.
- Models with a roof aerial: to prevent damage, ensure sufficient clearance between roof carrier system and roof aerial.

F

Alignement du container à skis et à bagages sur le support de base

- Poser le container à skis et à bagages sur le support de base avec l'aide d'une deuxième personne.
- Aligner le container à skis et à bagages dans les sens transversal et longitudinal.

! Remarque

- Veiller à ce que le système de porte-bagages ne gêne pas le rayon d'action du toit ouvrant/toit relevable et du hayon, sinon il y a risque d'endommagement.
- Sur les véhicules munis d'une antenne de toit, il est recommandé, pour éviter des endommagements, de prévoir un écartement suffisant entre le système de porte-bagages et l'antenne de toit.

E

Centrado de la caja portaesquíes y portaequipajes sobre los soportes básicos

- Coloque la caja portaesquíes y portaequipajes sobre los soportes básicos con la ayuda de una segunda persona.
- Centre la caja portaesquíes y portaequipajes en sentido transversal y longitudinal.

! Nota

- Cerciórese de que el portaequipajes del techo no interfiera en el recorrido del techo corredizo y deflector ni del portón del maletero, ya que podrían sufrir desperfectos.
- En los vehículos con antena de techo, para evitar daños, debería respetarse una distancia suficiente entre el sistema portaequipajes de techo y la antena de techo.

I

Allineamento del box portasci e portabagagli sul supporto base

- Collocare il box portasci e portabagagli sul supporto base con l'aiuto di una seconda persona.
- Allineare il box portasci e portabagagli in senso trasversale e longitudinale.

! Avvertenza

- Fare attenzione che il sistema portabagagli da tetto non possa pregiudicare il raggio di azione del tettuccio scorrevole/ sollevabile e del cofano posteriore, perché altrimenti potrebbero generarsi dei danni.
- Per evitare danneggiamenti nei veicoli con antenna sul tetto, mantenere il sistema portabagagli da tetto ad una distanza sufficiente dall'antenna.

NL

Uitrichten van de ski- en bagagecontainer op de basisdrager

- Leg de ski- en bagagecontainer met behulp van een tweede persoon op de basisdrager.
- Richt de ski- en bagagedrager in dwars- en langsrichting uit.

! Aanwijzing

- Let erop dat het imperiaalsysteem niet het werkgebied van het schuif- en kanteldak en de achterklep belemmert, omdat het anders tot beschadigingen kan komen.
- Bij voertuigen met dakantenne dient, om schade te voorkomen, op voldoende afstand van het imperiaalsysteem ten opzichte van de dakantenne te worden gelet.

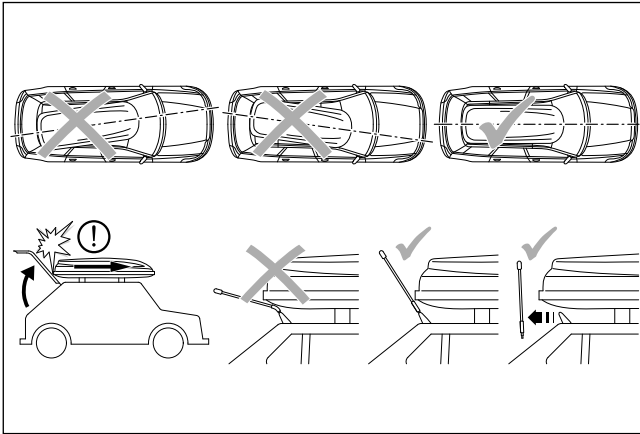
S

Skid- och bagagebox, rikta upp på lastbågarna

- Lägg med hjälp av en 2:a person på skid- och bagageboxen på lastbågarna.
- Rikta upp skid- och bagageboxen i tvär- och längsriktningen.

! Observera

- Ge akt på att takräcksystemet inte påverkar solluckans och bakluckans öppningsområde eftersom då skador kan uppstå.
- Vid bilar med takantenn bör man för att undvika skador ge akt på att takräcksystemet har tillräckligt avstånd till takantennen.

**PT**

Alinhamento da caixa para bagagens e esquis de tejadilho no suporte

- Coloque a caixa porta-esquis e porta-bagagens com o auxílio de uma segunda pessoa sobre o suporte.
- Alinhe a caixa porta-esquis e porta-bagagens no sentido transversal e longitudinal.

! Nota

- Certifique-se de que o sistema de suporte de bagagens de tejadilho não afeta o teto de abrir e elevatório e a porta traseira, caso contrário podem ocorrer danos.
- Em veículo com antena no tejadilho, para evitar danos, deve ter em consideração uma distância suficiente do sistema porta-bagagens de tejadilho para a antena de tejadilho.

CZ

Vyrovnění kontejneru na lyže a zavazadla na základním nosiči

- Položte kontejner na lyže a zavazadla s pomocí druhé osoby na základní nosič.
- Vyrovnějte kontejner na lyže a zavazadla v příčném a podélném směru.

! Upozornění

- Dbejte na to, aby systém střešního nosiče nezasahoval do oblasti účinku posuvného a výklopného střešního okna a víka zavazadlového prostoru, jinak by mohlo dojít k poškození.
- Abyste u vozidel se střešní anténou zamezili poškození, měli byste dbát na dostatečnou vzdálenost mezi systémem střešního nosiče a střešní anténou.

CN

调整车顶雪具行李箱在横梁上的位置

- 请在另一人的帮助下将车顶雪具行李箱放在横梁上。
- 将车顶雪具行李箱在横向和纵向对齐。

! 提示

- 注意，车顶行李支架系统不能影响到活动车顶和抬起式天窗的活动范围，否则可能导致损坏。
- 在带有车顶天线的车辆上，为避免损坏，需要注意车顶行李支架系统至车顶天线之间的距离。

PL

Ustawianie pojemnika na bagażniku bazowym

- Umieścić pojemnik na bagażniku bazowym, korzystając z pomocy drugiej osoby.
- Wyregulować pojemnik w kierunku poprzecznym i wzdłużnym.

! Wskazówka

- Zwracać uwagę na to, aby system bagażnika dachowego nie zakłócił obsługi dachu przesuwanego i otwieranego oraz klapy tylnej, gdyż w przeciwnym razie mogłyby to spowodować uszkodzenia.
- Aby uniknąć uszkodzeń, w pojazdach z anteną dachową należy zwracać uwagę na zachowanie wystarczającego odstępów między bagażnikiem dachowym a anteną.

J

ベースキャリア上でのスキーボックスの位置調整

- スキーボックスはもう一人の人と一緒にベースキャリアの上に乗せてください。
- スキーボックスの縦横の方向を調整してください。

! 注記

- ルーフキャリアシステムがスライディングルーフやサンルーフおよびテールゲートの作動範囲を妨げないことを確認し、これらを損傷させることがないようにしてください。
- ルーフアンテナが装備された車両の場合は、損傷を防ぐためにルーフキャリアシステムとルーフアンテナの間に十分な間隔を教えてください。

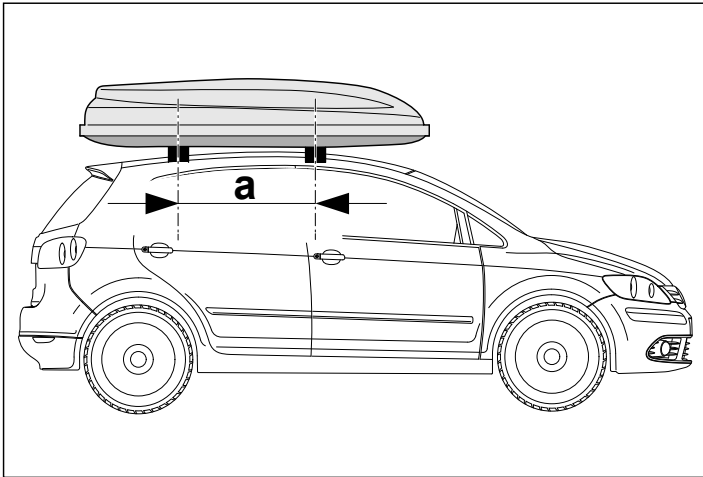
RU

Выравнивание контейнера для лыж и багажа на опорной поперечине

- При помощи второго человека уложите контейнер для лыж и багажа на опорную поперечину.
- Выровняйте контейнер для лыж и багажа в продольном и поперечном направлении.

! Указание

- Следите за тем, чтобы багажник на крыше не препятствовал открытию и закрытию подъемно-сдвижного люка и задней двери, в противном случае возможны повреждения.
- Чтобы исключить повреждения на автомобилях с антенной на крыше, обратите внимание на достаточную удаленность багажника на крыше от антенны.

**D**

Trägerabstand einstellen

- Trägerabstand bei Verwendung eines VW-Original Zubehör Grundträgers:

a = min. 650 mm
max. 860 mm

GB / USA / Canada

Setting distance of carrier

- Carrier distance when using a VW genuine accessory basic carrier:

a = min. 650 mm
max. 860 mm

F

Réglage de l'écart entre les barres du support

- Ecart entre les barres du support en cas d'utilisation d'un support de base d'origine de VW Zubehör :

a = min. 650 mm
max. 860 mm

E

Ajuste de la distancia de los soportes

- Distancia de los soportes si se utilizan unos soportes básicos del programa de Accesorios Originales VW:

a = min. 650 mm
max. 860 mm

I

Regolazione della distanza del supporto

- Distanza supporto quando si utilizza come accessorio un supporto base originale VW:

a = min. 650 mm
max. 860 mm

NL

Dragerafstand instellen

- Dragerafstand bij gebruik van een originele VW-toebehoren basisdrager:

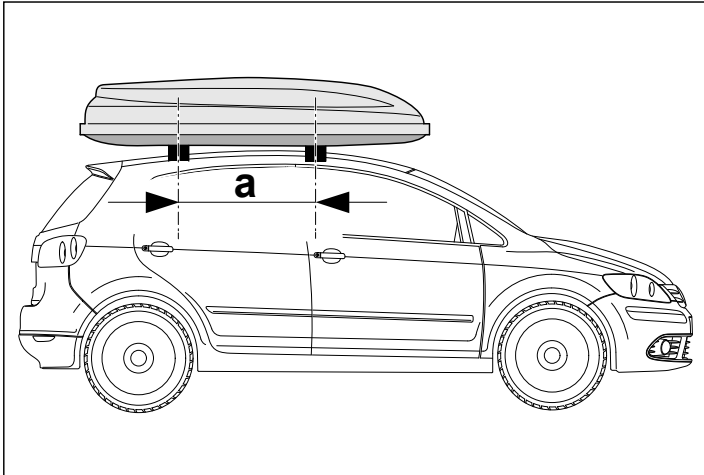
a = min. 650 mm
max. 860 mm

S

Lastbågvstånd, inställa

- Lastbågvstånd vid användning av VW-original tillbehörslastbågar:

a = minst 650 mm
max 860 mm



PT

Ajustar a distância do suporte

- Distância do suporte na utilização de um suporte acessório original VW:

**a = mín. 650 mm
máx. 860 mm**

PL

Ustawianie odległości między belkami

- odległość w przypadku stosowania bagażników bazowych z zestawu oryginalnych akcesoriów Volkswagen:

**a = min. 650 mm
maks. 860 mm**

CZ

Nastavení vzdálenosti nosníků

- Vzdálenost nosníků při použití základního nosiče z VW Originálního příslušenství:

**a = min. 650 mm
max. 860 mm**

J

キャリアの間隔設定

- VW 純正アクセサリのベースキャリアを使用する場合のキャリアの間隔:

**a = 650 mm 以上
860 mm 未満**

CN

调整支架距离

- 使用大众原厂附件横梁时的支架距离:

**a = 最小 650 mm
最大 860 mm**

RU

Регулировка расстояния между опорами

- Расстояние между опорами при использовании оригинальных аксессуаров VW (опорная поперечина):

**a = мин. 650 мм
макс. 860 мм**

D

Ski- und Gepäckcontainer anbauen

Abbildung 1

1. Ski- und Gepäckcontainer öffnen.

! Hinweis

Immer nur eine Seite des Ski- und Gepäckcontainers öffnen!

2. Das jeweilige Spannelement zum Öffnen am Hebel zusammendrücken -Pfeile 1- und den Hebel umklappen -Pfeil 2-.
3. Jeweils die Schutzschiene -4- abnehmen -Pfeil 3- und z.B. im Gepäckraum sicher verstauen.
4. Ski- und Gepäckcontainer schließen.

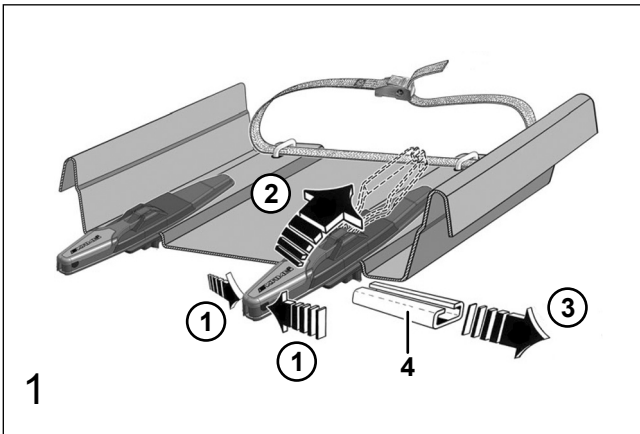


Abbildung 2

1. Ski- und Gepäckcontainer auf die Grundträger bzw. Tragstäbe legen.

2. Ski- und Gepäckcontainer öffnen.

3. Alle Spannelemente in Längsrichtung ausrichten -Pfeile 1- und in die Nuten der Grundträger bzw. Tragstäbe einsetzen -Pfeile 2-.

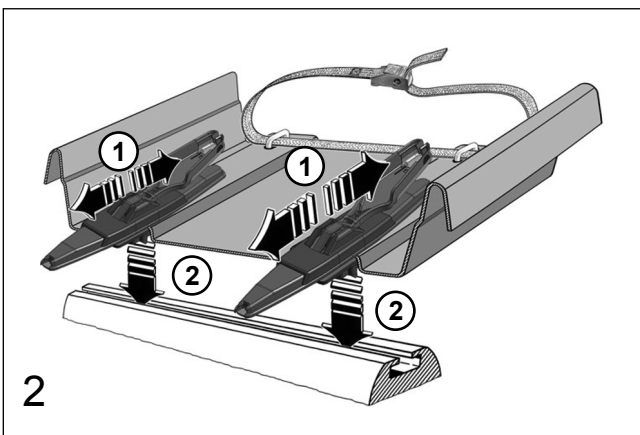
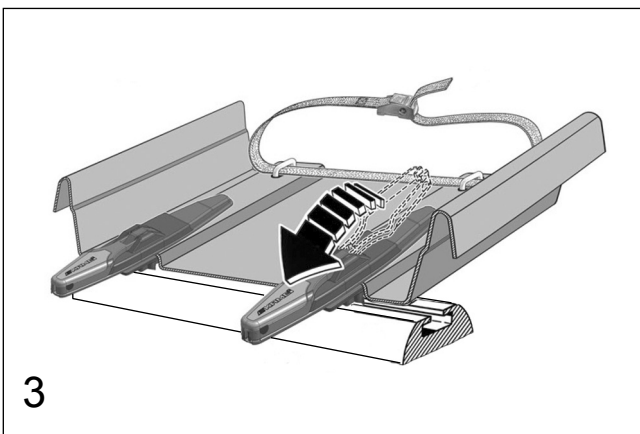


Abbildung 3

1. Zum Verriegeln der Spannelemente den jeweiligen Hebel umklappen - Pfeil-.

! Hinweis

Die 4 Hebel müssen hörbar einrasten!



GB / USA / Canada

Fitting ski and luggage box

Figure 1

1. Open ski and luggage box.

! Note

Always only open one side of the ski and luggage box.

2. Press lever together -arrow 1- of respective tensioning element to be opened and fold lever over -arrow 2-.
3. Remove respective protective rail -4- -arrow 3- and stow, for example, in the luggage compartment.
4. Close ski and luggage box.

Figure 2

1. Place ski and luggage box on basic carrier or carrier bars.

2. Open ski and luggage box.

3. Align all tensioning elements longitudinally -arrows 1- and insert into the grooves of the basic carrier or carrier bars -arrows 2-.

Figure 3

1. Fold over respective lever -arrow- to lock tensioning element.

! Note

The 4 levers must engage audibly.

F

Montage du container à skis et à bagages

Figure 1

1. Ouvrir le container à skis et à bagages.

⚠ **Remarque**

N'ouvrir toujours qu'un seul côté du container à skis et à bagages !

2. Appuyer sur l'élément de serrage du levier pour ouvrir - Flèches 1- et rabattre le levier - Flèche 2-.
3. Enlever le rail de protection -4- -Flèche 3- et le ranger p. ex. dans le coffre.
4. Fermer le container à skis et à bagages.

Figure 2

1. Mettre le container à skis et à bagages sur les barres de toit ou les barres de support.
2. Ouvrir le container à skis et à bagages
3. Aligner tous les éléments de serrage dans le sens de la longueur -Flèches 1- et les mettre dans les rainures des barres de toit ou des barres de support -Flèches 2-.

Figure 3

1. Pour verrouiller les éléments de serrage, rabattre le levier correspondant - Flèche -.

⚠ **Remarque**

Les 4 leviers doivent s'enclencher !

E

Montar el baúl portaesquí y portaequipajes

Figura 1

1. Abrir el baúl portaesquí y portaequipajes.

⚠ **Nota**

Abrir siempre solo un lado del baúl portaesquí y portaequipajes.

2. Presionar el elemento de sujeción para abertura por la palanca -flechas 1- y doblar la palanca -flecha 2-
3. Retirar el riel de protección -4- -flecha 3- y guardarlo de forma segura p. ej. en el maletero.
4. Cerrar el baúl portaesquí y portaequipajes.

Figura 2

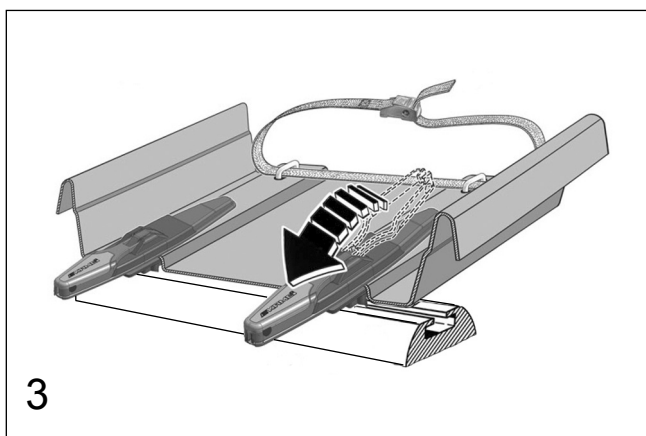
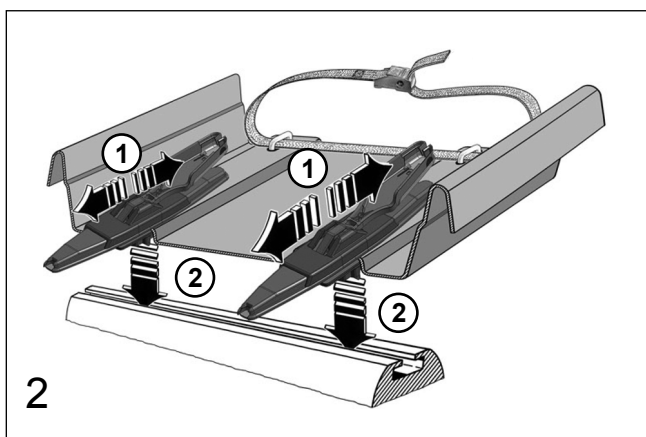
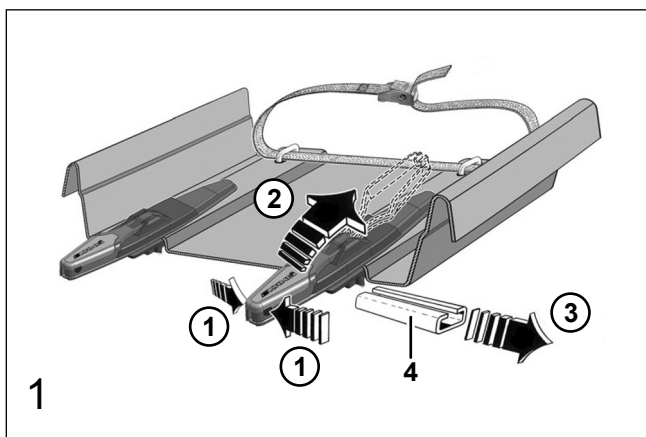
1. Colocar el baúl portaesquí y portaequipajes sobre los soportes de base o barras portantes.
2. Abrir el baúl portaesquí y portaequipajes.
3. Alinear todos los elementos de sujeción longitudinalmente -flechas 1- y colocarlos en las ranuras de los soportes de base o las barras portantes -flechas 2-.

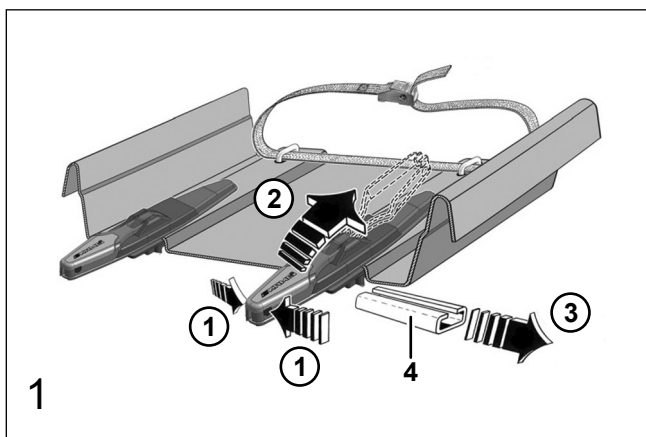
Figura 3

1. Para bloquear los elementos de sujeción, doblar la palanca correspondiente -flecha-.

⚠ **Nota**

Las 4 palancas deben encastrar de forma audible.





I

Montaggio del box portasci e portabagagli

Figura 1

1. Aprire il box portasci e portabagagli.

⚠ Avvertenza

Aprire sempre soltanto un lato del box portasci e portabagagli!

2. Comprimere il rispettivo elemento di tensionamento per l'apertura con la leva -freccia 1- e ribaltare la leva -freccia 2-.

3. Rimuovere rispettivamente la guida di protezione -4- -freccia 3- e metterla nel bagagliaio in modo sicuro.

4. Chiudere il box portasci e portabagagli.

Figura 2

1. Collocare il box portasci e portabagagli sui supporti base ovvero sulle aste portanti.

2. Aprire il box portasci e portabagagli.

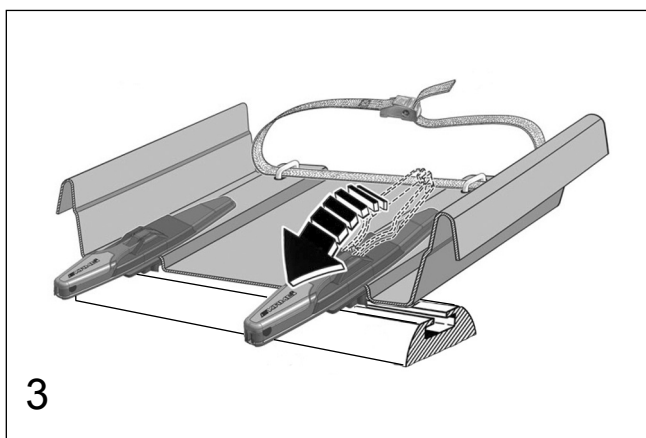
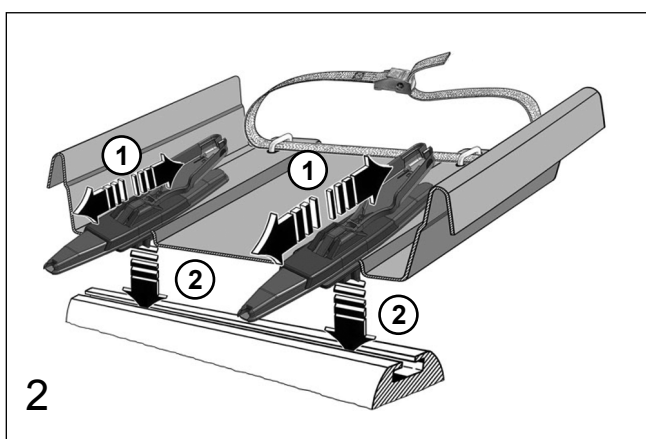
3. Allineare tutti gli elementi di tensionamento in senso longitudinale -freccie 1- e inserirli nelle scanalature dei supporti base ovvero delle aste portanti -freccie 2-.

Figura 3

1. Per bloccare gli elementi di tensionamento ribaltare la rispettiva leva -freccia-.

⚠ Avvertenza

Al bloccaggio delle 4 leve si deve sentire uno scatto.



NL

Ski- en bagagebox monteren

Afbeelding 1

1. Ski- en bagagebox openen.

⚠ Aanwijzing

Altijd slechts één kant van de ski- en bagagebox openen!

2. Het betreffende spanelement openen door dit aan de hendel samen te drukken -pijl 1- en de hendel omklappen -pijl 2-.

3. Telkens de beschermingsrail -4- afnemen -pijl 3- en veilig opbergen in bijv. de bagageruimte.

4. Ski- en bagagebox sluiten.

Afbeelding 2

1. Ski- en bagagebox op de basisdrager resp. draagstangen leggen.

2. Ski- en bagagebox openen.

3. Alle spanelementen in lengterichting uitrichten -pijl 1- en in de groeven van de basisdrager resp. draagstangen plaatsen -pijl 2-.

Afbeelding 3

1. Voor het vergrendelen van de spanelementen de betreffende hendel omklappen -pijl-.

⚠ Aanwijzing

De 4 hendels moeten hoorbaar vastklikken!

S

Montera skid- och bagageboxen

Bild 1

1. Öppna skid- och bagageboxen.

⚠ Observera

Öppna alltid endast den ena sidan av skid- och bagageboxen!

2. Tryck ihop respektive spännelement på spaken för att öppna -pilarna 1- och fäll upp spaken -pil 2-.

3. Ta bort -pil 3- respektive skyddsskena -4- och lägg den på ett säkert ställe, t.ex. i bagageutrymmet.

4. Stäng skid- och bagageboxen.

Bild 2

1. Lägg skid- och bagageboxen på lasthållarna/lastbågarna.

2. Öppna skid- och bagageboxen.

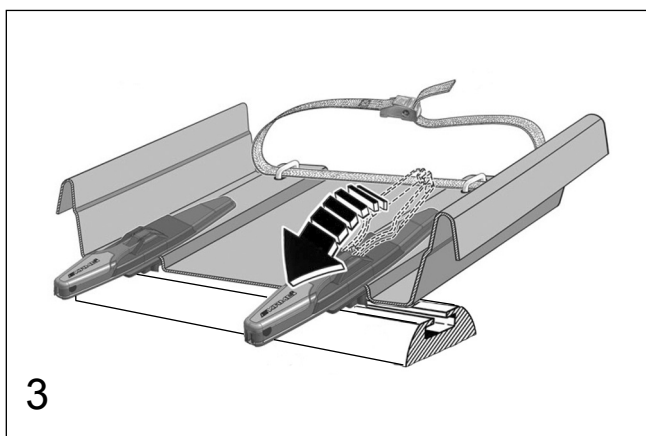
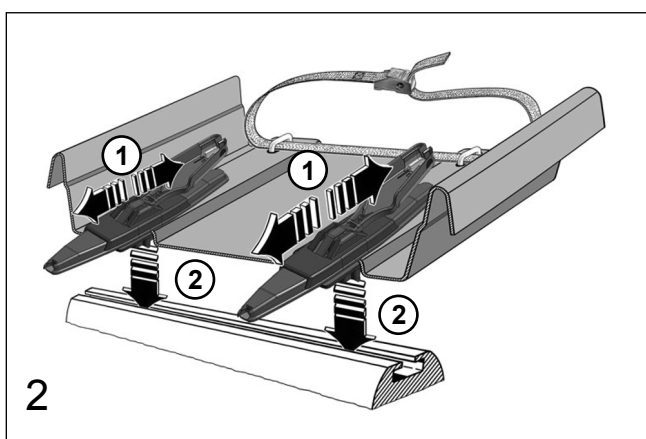
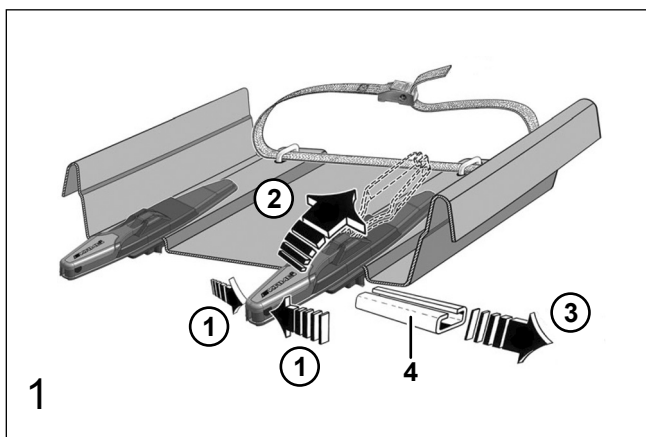
3. Rikta in alla spännelement i längdriktningen -pilarna 1- och placera dem i spåren på lasthållarna/lastbågarna -pilarna 2-.

Bild 3

1. Fäll ned respektive spak för att låsa spännelementen -pil-.

⚠ Observera

De 4 spakarna måste hörbart gå i ingrepp!



PT

Montar a caixa porta-esquis e porta-bagagens

Figura 1

1. Abrir a caixa porta-esquis e porta-bagagens.

⚠ Nota

Abrir sempre apenas um lado da caixa porta-esquis e porta-bagagens!

2. Comprimir o respetivo elemento de aperto na alavanca para abrir -Setas 1- e virar a alavanca -Seta 2-.

3. Retirar respetivamente a calha de proteção -4- Seta 3- e, por exemplo, guardar na bagageira.

4. Fechar a caixa porta-esquis e porta-bagagens.

Figura 2

1. Colocar a caixa porta-esquis e porta-bagagens sobre o suporte ou barras de suporte.

2. Abrir a caixa porta-esquis e porta-bagagens

3. Alinhar todos os elementos de aperto no sentido longitudinal -Setas 1- e inserir nas ranhuras do suporte ou barras de suporte -Setas 2-.

Figura 3

1. Virar a respetiva alavanca para bloquear os elementos de aperto - Seta-.

⚠ Nota

As quatro alavancas têm de engatar audivelmente!

PL

Montowanie pojemnika

Rysunek 1

1. Otworzyć pojemnik.

⚠ Wskazówka

Zawsze otwierać tylko jedną stronę pojemnika!

2. Na dźwigni ścisnąć element mocujący do funkcji otwierania (strzałki 1) i odwrócić dźwignię (strzałka 2).
3. Zdjąć szynę ochronną -4- (strzałka 3) i bezpiecznie schować, np. w bagażniku.
4. Zamknąć pojemnik.

Rysunek 2

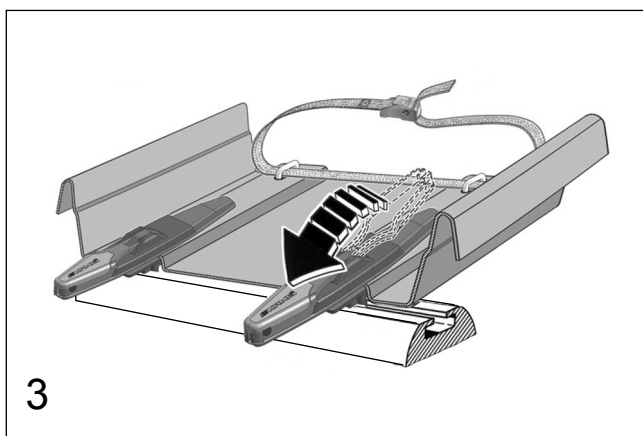
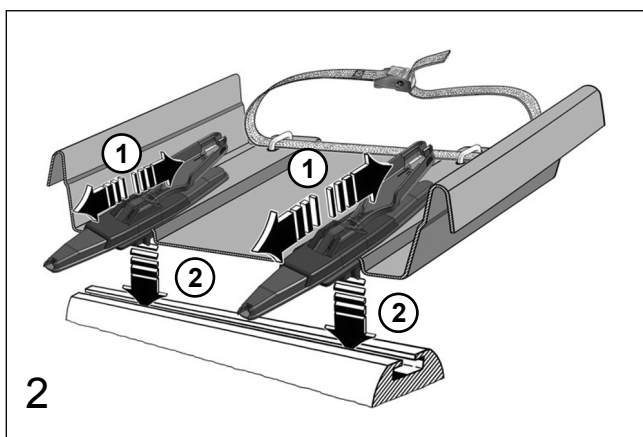
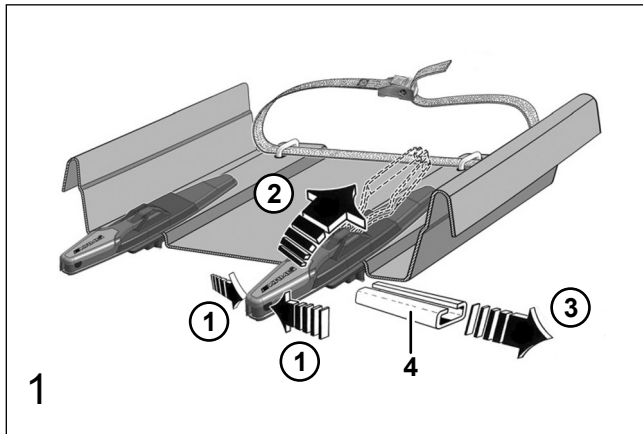
1. Umieścić pojemnik na bagażniku bazowym wzgl. belkach nośnych.
2. Otworzyć pojemnik.
3. Wyregulować wszystkie elementy mocujące w kierunku wzdłużnym (strzałki 1) i umieścić w rowkach bagażnika bazowego wzgl. belek nośnych (strzałki 2).

Rysunek 3

1. W celu zablokowania elementów mocujących odwrócić odpowiednią dźwignię (strzałka).

⚠ Wskazówka

4 dźwignie muszą się zatrzasnąć w słyszalny sposób!



CZ

Montáž střešního boxu

Obrázek 1

1. Otevřete střešní box.

⚠ Upozornění

Střešní box otevírejte vždy jen na jedné straně!

2. K otevření stlačte příslušný upínací prvek na páce -šipky 1- a páku sklopte -šipka 2-.
3. Vždy sejměte ochrannou kolejnici -4- -šipka 3- a bezpečně ji uschovejte např. v zavazadlovém prostoru.
4. Zavřete střešní box.

Obrázek 2

1. Umístěte střešní box na základní nosiče resp. nosné tyče.

2. Otevřete střešní box.

3. Vyrovnajte všechny upínací prvky v podélném směru -šipky 1- a nasadte je do drážek v základních nosičích resp. nosných tyčích -šipky 2-.

Obrázek 3

1. K zajištění upínacích prvků sklopte příslušnou páku -šipka-.

⚠ Upozornění

Všechny 4 páky musejí slyšitelně zacvaknout!

J

スキーとトランク用ボックスの取付け

図 1

1. スキーとトランク用ボックスを開きます。

❗ 注記

スキーとトランク用ボックスは常に片側のみ開いてください!

2. クランプ部材を開くときはレバーを押して (矢印1) レバーを返します (矢印2)
3. 保護用レール -4- を各部から取外し (矢印3) トランクルームなどに確実にしまします。
4. スキーとトランク用ボックスを閉じます。

図 2

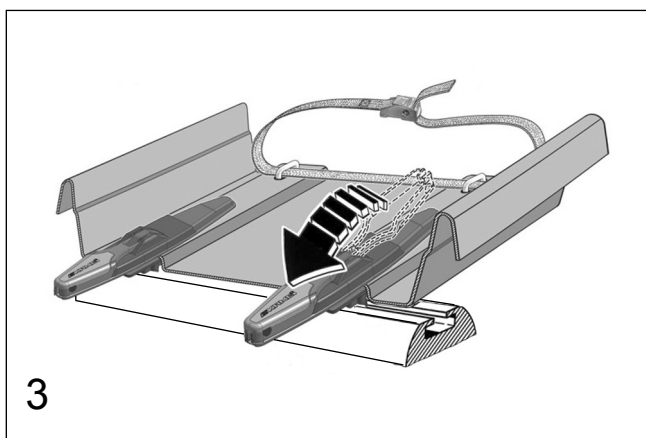
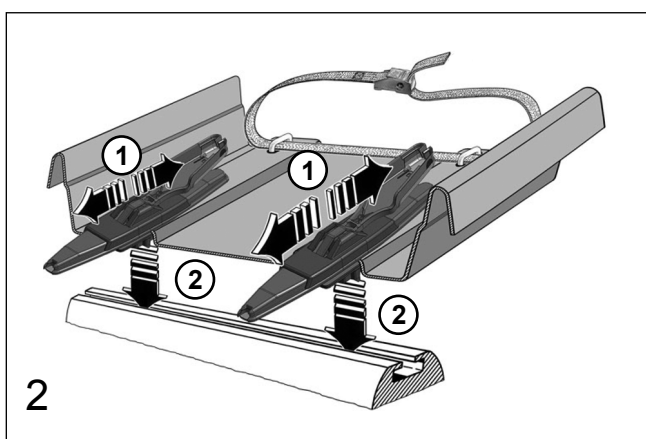
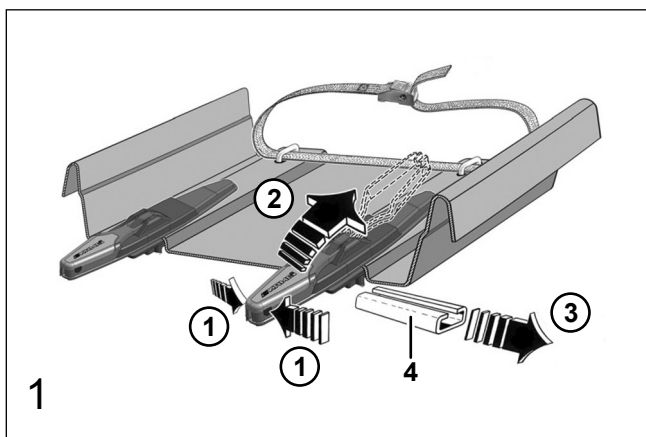
1. スキーとトランク用ボックスをベースキャリアまたはサポートバーに当てて置きます。
2. スキーとトランク用ボックスを開きます。
3. すべてのクランプ部材を前後方向に向きを整え (矢印1)、ベースキャリアまたはサポートバーの溝に嵌めます (矢印2)。

図 3

1. クランプ部材をロックするにはレバーをそれぞれ返します (矢印)。

❗ 注記

4本のレバーが音をたてて嵌らなければなりません!



CN

安裝车顶雪具行李箱

图 1

1. 打开车顶雪具行李箱。

❗ 提示

始终只打开车顶雪具行李箱的一侧!

2. 为开启夹紧元件, 按照 -箭头 1- 的方向按压杆子, 杆子按照 -箭头 2- 的方向翻转。
3. 按照 -箭头 3- 的方向取下相应的护轨 -4-, 例如: 在行李舱中安全地存放。
4. 关闭车顶雪具箱和行李箱

图 2

1. 将车顶雪具行李箱放在横梁上或支承杆上。
2. 打开车顶雪具行李箱。
3. 按照 -箭头 1- 的方向将所有夹紧元件在纵向进行定位, 并按照 -箭头 2- 的方向卡入横梁或支承杆上的凹槽。

图 3

1. 为锁定夹紧零件, 按照 -箭头方向- 翻转相应杆子。

❗ 提示

必须听到声响, 才能确定 4 根杆子卡入!

Монтаж контейнера для лыж и багажа

Рис. 1

1. Открыть контейнер для лыж и багажа.

! Указание

Всегда открывать только одну сторону контейнера для лыж и багажа!

2. Сжать соответствующий зажимной элемент для открывания на рычаге -стрелка 1- и откинуть рычаг -стрелка 2-.
3. Снять соответствующую защитную шину -4- -стрелка 3- и, например, положить на хранение в багажник.
4. Закрыть контейнер для лыж и багажа.

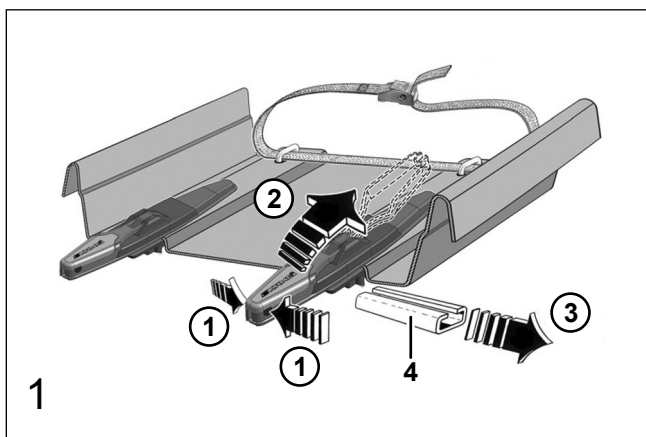


Рис. 2

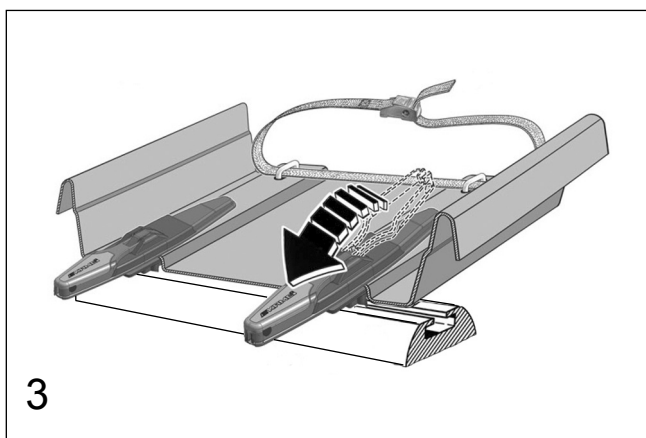
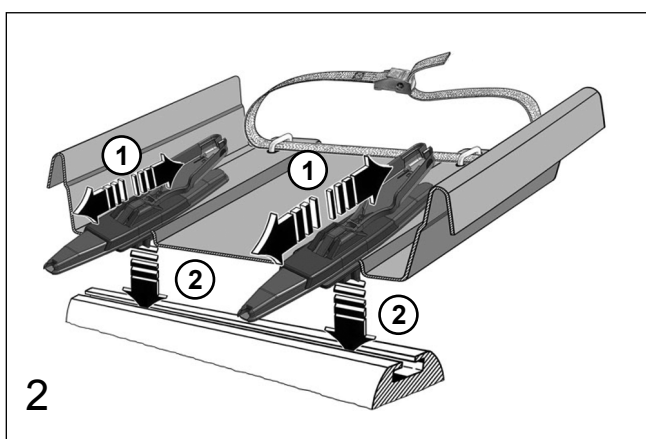
1. Установить контейнер для лыж и багажа на опорную поперечину или несущие стержни.
2. Открыть контейнер для лыж и багажа.
3. Выравнивать все зажимные элементы в продольном направлении -стрелка 1- и вставить в пазы опорной поперечины или несущих стержней -стрелка 2-.

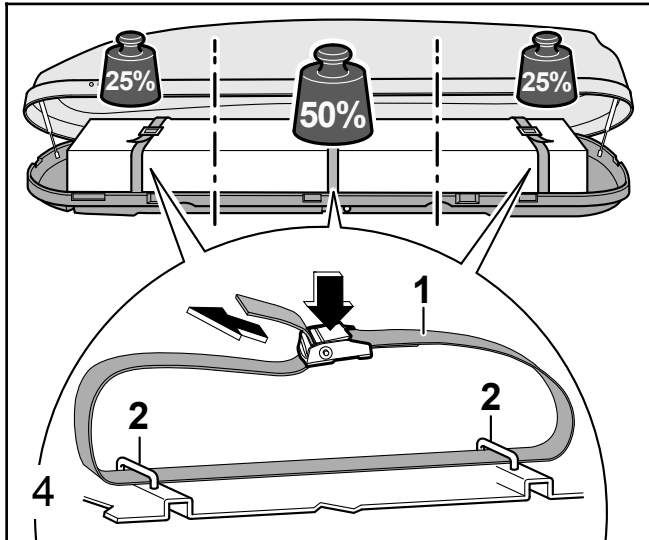
Рис. 3

1. Для блокировки зажимных элементов откинуть соответствующий рычаг - стрелка-.

! Указание

4 рычага должны зафиксироваться со щелчком!



**D**

Ladegut befestigen

- Führen Sie den Spanngurt -1-, wie in der Abbildung dargestellt, durch die Verzurrösen -2-.
- Legen Sie das Ladegut in den Ski- und Gepäckcontainer.
- Befestigen Sie das Ladegut mit den Spanngurten -1-, wie in der Abbildung dargestellt.

! Hinweis

Achten Sie auf eine gleichmäßige Verteilung des Ladegutes. Die maximale Zuladung des Ski- und Gepäckcontainers beträgt 75 kg (beachten Sie das zulässige Gesamtgewicht des Fahrzeugs).

GB / USA / Canada

Securing load

- Guide tensioning strap -1- through lashing eyes -2-, as shown in illustration.
- Place load in ski and luggage box.
- Secure load using tensioning straps -1-, as shown in illustration.

! Note

Ensure load is distributed evenly. The maximum payload for the ski and luggage box is 75 kg (do not exceed maximum permitted total weight of vehicle).

F

Fixation du matériel à transporter

- Faire passer la sangle de serrage -1-, comme le montre l'illustration, par les anneaux d'arrimage -2-.
- Placer le matériel à transporter dans le container à skis et à bagages.
- Fixer le matériel à transporter à l'aide des sangles de serrage -1-, comme le montre l'illustration.

! Remarque

Veiller à ce que le matériel à transporter soit réparti uniformément. La charge maximale du container à skis et à bagages est de 75 kg (tenir compte du poids total admissible du véhicule).

E

Fijación de la carga

- Pase la cincha de sujeción -1-, tal y como se muestra en la figura, por las argollas de amarre -2-.
- Coloque la carga en la caja portaesquíes y portaequipajes.
- Fije la carga con las cinchas de sujeción -1-, tal y como se muestra en la figura.

! Nota

Coloque la carga distribuida de forma uniforme. La carga máxima de la caja portaesquíes y portaequipajes es 75 kg (tenga en cuenta el peso máximo autorizado del vehículo).

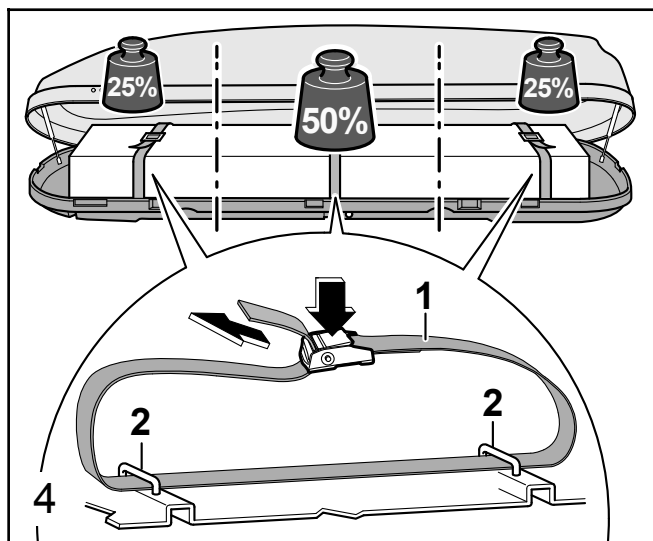
I

Fissaggio del carico

- Guidare la cinghia di fissaggio -1-, come raffigurato, attraverso gli occhielli d'ancoraggio -2-.
- Collocare il carico nel box portasci e portabagagli.
- Fissare il carico con le cinghie -1-, come raffigurato.

! Avvertenza

Assicurarsi che il carico sia distribuito in modo uniforme. Il carico massimo del box portasci e portabagagli è di 75 kg (osservare il peso complessivo consentito del veicolo).

**NL**

Lading bevestigen

- Voer de spangordel – 1 -, zoals in de afbeelding weergegeven, door de bevestigingsogen – 2 -.
- Leg de lading in de ski- en bagagecontainer.
- Bevestig de lading met de spangordels –1-, zoals in de afbeelding weergegeven.

! Aanwijzing

Let op een gelijkmatige verdeling van de lading.
De maximale belading van de ski- en bagagecontainer bedraagt 75 kg (let op het toegestaan totale gewicht van het voertuig).

S

Last, fästa

- För spännbandet -1- så som visat på bilden genom fästöglorna -2-.
- Lägg lasten i skid- och bagageboxen.
- Fäst lasten med spännbanden -1- så som visat på bilden.

! Observera

Ge akt på en jämn fördelning av lasten.
Skid- och bagageboxens maximala lastförmåga uppgår till 75 kg (beakta bilens tillåtna totalvikt).

PT

Fixar a carga

- Insira a cinta de aperto -1-, conforme representado na figura, através dos olhais de acondicionamento -2-.
- Coloque a carga na caixa porta-esquis e porta-bagagens.
- Fixe a carga com as cintas de aperto -1-, conforme representado na figura.

! Nota

Certifique-se da distribuição uniforme da carga.
A carga máxima da caixa porta-esquis e porta-bagagens é de 75 kg (observe o peso total admissível do veículo).

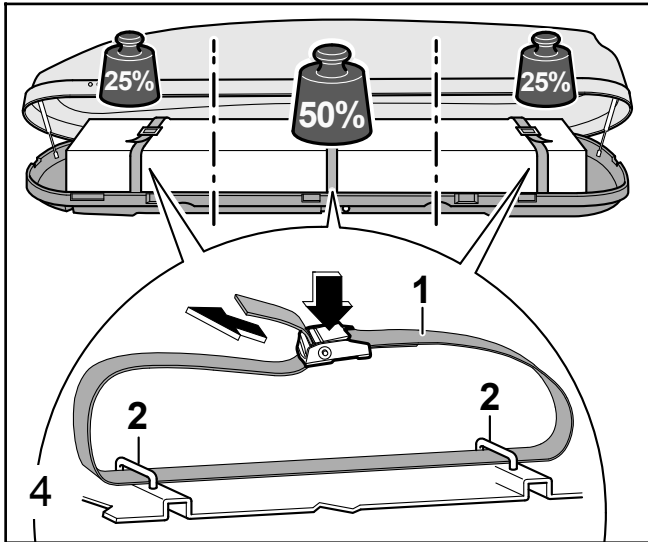
PL

Mocowanie ładunku

- Poprowadzić pas mocujący -1- przez występy -2- w sposób pokazany na rysunku.
- Umieścić ładunek w pojemniku.
- Przymocować ładunek pasami mocującymi -1- w sposób przedstawiony na rysunku.

! Wskazówka

Zwracać uwagę na równomierne rozmieszczenie ładunku.
Maksymalna ładowność pojemnika wynosi 75 kg (pamiętać o dopuszczalnym ciężarze całkowitym pojazdu).

**CZ**

Upevnění nákladu

- Provlékněte upínací pás -1-, dle obrázku, upevňovacími oky -2-.
- Náklad uložte do kontejneru na lyže a zavazadla.
- Upevněte náklad upínacími pásy -1- dle obrázku.

⚠ Upozornění

Dbejte na rovnoměrné rozmístění nákladu.
Maximální zatížení kontejneru na lyže a zavazadla je 75 kg (berte na vědomí přípustnou celkovou hmotnost vozidla).

J

荷物の固定

- 締め付けベルト -1- を図のようにラッシングアイ -2- に通します。
- 荷物をスキーボックスの中に入れます。
- 図のように荷物を締め付けベルト -1- で固定します。

⚠ 注記

荷物が均等に分散されているようにしてください。
スキーボックスの最大積載荷重は 75 kg です (車両の許容総重量を守ってください)。

CN

固定装载物

- 如图所示, 请您将张力带 -1- 穿入扣眼 -2-。
- 将装载物放入车顶雪具行李箱中。
- 如图所示, 使用张力带 -1- 固定装载物。

⚠ 提示

请注意, 装载物的重量应均匀分布。
车顶雪具行李箱的最大载重为 75 kg (请注意车辆许可的总重量)。

RU

Крепление багажа

- Проведите строповочный ремень -1-, как показано на рисунке, через крепежные петли -2-.
- Положите багаж в контейнер для лыж и багажа.
- Закрепите багаж при помощи строповочных ремней -1-, как показано на рисунке.

⚠ Указание

Следите за равномерным распределением багажа.
Максимальная загрузка контейнера для лыж и багажа составляет 75 кг (учитывайте допустимый общий вес транспортного средства).

D

Ski- und Gepäckcontainer abbauen

Abbildung 5

1. Ski- und Gepäckcontainer öffnen.

⚠ **Hinweis**

Immer nur eine Seite des Ski- und Gepäckcontainers öffnen!

2. Alle 4 Spannelemente öffnen - Pfeil 1-.

3. Ski- und Gepäckcontainer schließen und von den Grundträgern bzw. Tragstäben abnehmen.

4. Ski- und Gepäckcontainer öffnen.

⚠ **Hinweis**

Immer nur eine Seite des Ski- und Gepäckcontainers öffnen!

5. Jeweils die Schutzschiene -4- aufstecken -Pfeil 2- und das Spannelement verriegeln -Pfeil 3-.

⚠ **Hinweis**

Die 4 Hebel müssen hörbar einrasten!

F

Démontage du container à skis et à bagages

Figure 5

1. Ouvrir le container à skis et à bagages.

⚠ **Remarque**

N'ouvrir toujours qu'un seul côté du container à skis et à bagages !

2. Ouvrir les 4 éléments de serrage - Flèche 1-.

3. Fermer le container à skis et à bagages, et l'enlever des barres de toit ou des barres de support.

4. Ouvrir le container à skis et à bagages.

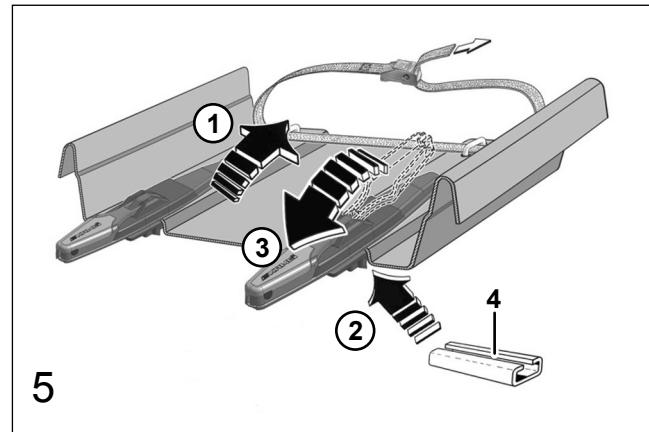
⚠ **Remarque**

N'ouvrir toujours qu'un seul côté du container à skis et à bagages !

5. Mettre en place le rail de protection correspondant -4- -Flèche 2- et verrouiller l'élément de serrage -Flèche 3-.

⚠ **Remarque**

Les 4 leviers doivent s'enclencher !



GB / USA / Canada

Removing ski and luggage box

Figure 5

1. Open ski and luggage box.

⚠ **Note**

Always only open one side of the ski and luggage box.

2. Open all 4 tensioning elements -arrow 1-.

3. Close the ski and luggage box and remove from basic carrier or carrier bars.

4. Open ski and luggage box.

⚠ **Note**

Always only open one side of the ski and luggage box.

5. Refit the respective protective rail -4- -arrow 2- and lock the tensioning element -arrow 3-.

⚠ **Note**

The 4 levers must engage audibly.

E

Desmontar el baúl portaesquí y portaequipajes

Figura 5

1. Abrir el baúl portaesquí y portaequipajes.

⚠ **Nota**

Abrir siempre solo un lado del baúl portaesquí y portaequipajes.

2. Abrir los 4 elementos de sujeción - flecha 1-.

3. Cerrar el baúl portaesquí y portaequipajes y retirarlo de los soportes de base o las barras portantes.

4. Abrir el baúl portaesquí y portaequipajes.

⚠ **Nota**

Abrir siempre solo un lado del baúl portaesquí y portaequipajes.

5. Poner en cada caso el riel de protección -4- -flecha 2- y bloquear el elemento de sujeción -flecha 3-.

⚠ **Nota**

Las 4 palancas deben encastrar de forma audible.

I

Smontaggio del box portasci e portabagagli

Figura 5

1. Aprire il box portasci e portabagagli.

⚠ **Avvertenza**

Aprire sempre soltanto un lato del box portasci e portabagagli!

2. Aprire tutti e 4 gli elementi di tensionamento -freccia 1-.

3. Chiudere il box portasci e portabagagli e rimuoverlo dai supporti base ovvero dalle aste portanti.

4. Aprire il box portasci e portabagagli.

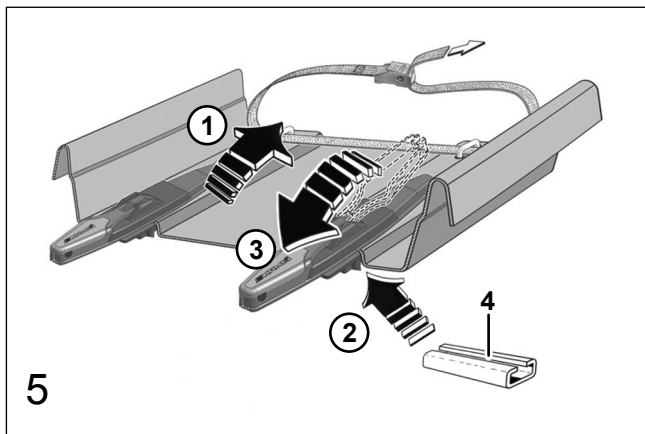
⚠ **Avvertenza**

Aprire sempre soltanto un lato del box portasci e portabagagli!

5. Attaccare rispettivamente la guida di protezione -4- -freccia 2- e bloccare l'elemento di tensionamento -freccia 3-.

⚠ **Avvertenza**

Al bloccaggio delle 4 leve si deve sentire uno scatto.



NL

Ski- en bagagebox demonteren

Afbeelding 5

1. Ski- en bagagebox openen.

! Aanwijzing

Altijd slechts één kant van de ski- en bagagebox openen!

2. Alle 4 de spannelementen openen - pijl 1-.

3. Ski- en bagagebox sluiten en van de basisdragers resp. draagstangen afnemen.

4. Ski- en bagagebox openen.

! Aanwijzing

Altijd slechts één kant van de ski- en bagagebox openen!

5. Telkens de beschermingsrail -4- bevestigen -pijl 2- en het spannelement vergrendelen -pijl 3-.

! Aanwijzing

De 4 hendels moeten hoorbaar vastklikken!

S

Demontera skid- och bagageboxen

Bild 5

1. Öppna skid- och bagageboxen.

! Observera

Öppna alltid endast den ena sidan av skid- och bagageboxen!

2. Öppna alla 4 spännelement -pil 1-.

3. Stäng skid- och bagageboxen och ta bort den från lasthållarna/ lastbågarna.

4. Öppna skid- och bagageboxen.

! Observera

Öppna alltid endast den ena sidan av skid- och bagageboxen!

5. Sätt på -pil 2- respektive skyddsskena -4- och lås spännelementet -pil 3-.

! Observera

De 4 spakarna måste hörbart gå i ingrepp!

PT

Desmontar a caixa porta-esquis e porta-bagagens

Figura 5

1. Abrir a caixa porta-esquis e porta-bagagens.

! Nota

Abrir sempre apenas um lado da caixa porta-esquis e porta-bagagens!

2. Abrir todos os 4 elementos de aperto - Seta 1-.

3. Fechar a caixa porta-esquis e porta-bagagens e retirar dos suporte ou barras de suporte.

4. Abrir a caixa porta-esquis e porta-bagagens.

! Nota

Abrir sempre apenas um lado da caixa porta-esquis e porta-bagagens!

5. Aplicar respetivamente a calha de proteção -4- -Seta 2- e bloquear o elemento de aperto -Seta 3-.

! Nota

As quatro alavancas têm de engatar audivelmente!

PL

Demontowanie pojemnika

Rysunek 5

1. Otworzyć pojemnik.

! Wskazówka

Zawsze otwierać tylko jedną stronę pojemnika!

2. Otworzyć wszystkie 4 elementy mocujące (strzałka 1).

3. Zamknąć pojemnik i zdjąć go z belek bagażnika bazowego lub belek nośnych.

4. Otworzyć pojemnik.

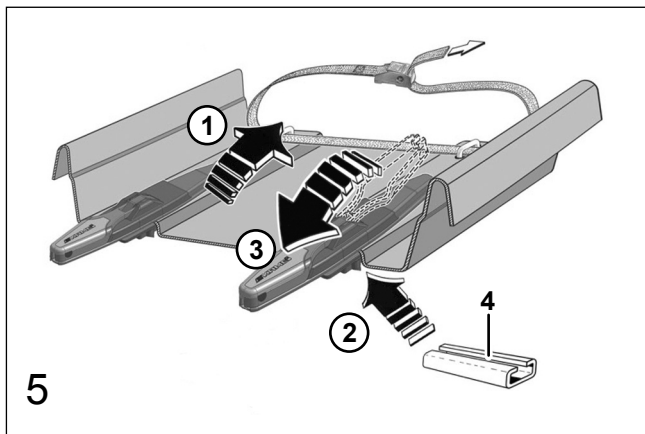
! Wskazówka

Zawsze otwierać tylko jedną stronę pojemnika!

5. Nałożyć odpowiednią szynę ochronną -4- (strzałka 2) i zablokować element mocujący (strzałka 3).

! Wskazówka

4 dźwięnie muszą się zatrzasnąć w słyszalny sposób!



CZ

Demontáž střešního boxu

Obrázek 5

1. Otevřete střešní box.

! Upozornění

Střešní box otevírejte vždy jen na jedné straně!

2. Otevřete všechny 4 upínací prvky -šipka 1-.

3. Střešní box zavřete a sundejte ho ze základních nosičů resp. nosných tyčí.

4. Otevřete střešní box.

! Upozornění

Střešní box otevírejte vždy jen na jedné straně!

5. Vždy nasadte ochrannou kolejnici -4- -šipka 2- a zajistěte upínací prvek -šipka 3-.

! Upozornění

Všechny 4 páky musejí slyšitelně zacvaknout!

J

スキーとトランク用ボックスの取外し

図 5

1. スキーとトランク用ボックスを開きます。

! 注記

スキーとトランク用ボックスは常に片側のみ開いてください!

2. 4本すべてのクランプ部材を開きます (矢印1)。

3. スキーとトランク用ボックスを閉じ、ベースキャリアまたはサポートバーを取外します。

4. スキーとトランク用ボックスを開きます。

! 注記

スキーとトランク用ボックスは常に片側のみ開いてください!

5. 保護用レール -4- を各位置に差し込み (矢印2) クランプ部材をロックします (矢印3)。

! 注記

4本のレバーが音をたてて嵌らなければなりません!

CN

拆卸车顶雪具行李箱

图 5

1. 打开车顶雪具行李箱。

! 提示

始终只打开车顶雪具行李箱的一侧!

2. 打开全部 4 个夹紧零件 -箭头 1-。

3. 关闭车顶雪具行李箱, 并从横梁或支承杆上取下。

4. 打开车顶雪具行李箱。

! 提示

始终只打开车顶雪具行李箱的一侧!

5. 按照 -箭头 2- 的方向分别将护轨 -4- 插入, 按照 -箭头 3- 的方向锁紧夹紧零件。

! 提示

必须听到声响, 才能确定 4 根杆子卡入!

RU

Демонтаж контейнера для лыж и багажа

Рис. 5

1. Открыть контейнер для лыж и багажа.

! Указание

Всегда открывать только одну сторону контейнера для лыж и багажа!

2. Открыть все 4 зажимных элемента - стрелка 1-.

3. Закрыть контейнер для лыж и багажа и снять его с опорных поперечин или несущих стержней.

4. Открыть контейнер для лыж и багажа.

! Указание

Всегда открывать только одну сторону контейнера для лыж и багажа!

5. Вставить соответствующую защитную шину -4- -стрелка 2- и заблокировать зажимной элемент -стрелка 3-.

! Указание

4 рычага должны зафиксироваться со щелчком!



D



Umwelthinweis

Häufig bleibt der Grundträger/Tragstab mit/ohne Aufbauteile aus Bequemlichkeit montiert, selbst wenn er nicht mehr gebraucht wird. Durch den erhöhten Luftwiderstand verbraucht Ihr Fahrzeug unnötig Kraftstoff. Nehmen Sie deshalb den Grundträger/Tragstab mit/ohne Aufbauteile nach Gebrauch ab.

Allgemeine Hinweise:

Beim Dachtransport sind die geltenden Vorschriften der StVZO bzw. die länderspezifischen Vorschriften zu beachten. Das zulässige Gesamtgewicht des Fahrzeuges darf nicht überschritten werden. Die Anweisungen des Fahrzeugherstellers bezüglich der maximalen Dachlast müssen beachtet werden.

Ermittlung der vorhandenen Dachlast:

| | |
|---|-------------------------------------|
| | Gewicht des Grundträgers/Tragstab |
| + | Gewicht des Ski- u. Gepäckcontainer |
| + | Gewicht der Zuladung |
| = | vorhandene Dachlast |

Technische Daten:

- Eigengewicht der Aufbauteile: ca. 23 kg
- Maximale Zuladung des Ski- und Gepäckcontainers: 75 kg

Schlüsselnummer:

Tragen Sie bitte hier die Schlüsselnummer Ihres Aufbauteiles ein, damit bei Verlust der Ersatz erleichtert wird:

FH _____

Ersatzteilversorgung:

Um eine schnelle Ersatzteilversorgung sicherzustellen und um zeitintensive Rückfragen zu vermeiden, bitten wir Sie, bei allen Ersatzteilbestellungen die **BA-Nr.** anzugeben.

Diese **BA-Nr.** befindet sich auf einem Aufkleber an der Oberteilesinnenseite des Ski- und Gepäckcontainer.

BA-Nr. _____

Pflegehinweise:

Der Ski- und Gepäckcontainer sollte sorgfältig gereinigt und gepflegt werden, besonders während der Wintermonate. Benutzen Sie hierfür ausschließlich eine Lösung aus Wasser und handelsüblichen Spülmittel ohne Alkohol-, Chlor- oder Ammoniakzusätze, da ansonsten die Oberfläche des Ski- und Gepäckcontainers beschädigt wird. Verwenden Sie bitte keine handelsüblichen Cockpitsprays zur Reinigung des Ski- und Gepäckcontainers. Die Schlösser sollten mit einem Sprühschmiermittel, dieses darf nicht auf die Kunststoffoberfläche gelangen, geschmiert werden.

GB / USA / Canada



Environmental note:

Often the roof bars/supporting rods with/without attachments are left on the vehicle for convenience, even when not in use. The increased wind resistance increases fuel consumption unnecessarily, so remove roof bars/supporting rods and any attachments when not in use.

General information:

Roof transportation must comply with prevailing StVZO (German road traffic regulations) or the regulations applicable in the country.
The permissible gross vehicle weight must not be exceeded.
Always abide by instructions from the vehicle manufacturer concerning maximum roof load.

Determining the actual roof load:

| | |
|---|--------------------------------------|
| | Weight of roof bars/ supporting rods |
| + | Weight of ski- and luggage box |
| + | Weight of disposable load |
| = | actual roof load |

Technical data:

- Weight of attachments: approx. 23 kg
- Maximum safe load: 75 kg

Key number:

Record your key number here to facilitate its replacement in event of loss:

FH _____

Supply of spare parts:

To insure a quick response and to avoid time-consuming checking please always quote the **BA No.** when ordering spare parts.

This **BA No.** is given on a sticker inside the upper section of the ski- and luggage box (1).

BA No. _____

Care instructions:

Keep the ski- and luggage box clean and well maintained, particularly during the winter months.

For cleaning use a solution of water and commercial detergent without alcohol, chlorine or ammonia based additives. These substances will damage the surface of the ski- and luggage box. Please do not use commercial cockpit sprays for cleaning the ski and luggage box.

Locks should be lubricated with a spray lubricant, which should not be sprayed onto the plastic surface.

F



Ecologie:

Très souvent, par commodité, le porteur/tube support avec ou sans accessoires reste monté même lorsqu'il n'est pas utilisé. En raison de la résistance accrue à l'air, le véhicule consomme alors inutilement plus de carburant. Le porteur/tube support avec ou sans accessoires doit par conséquent être démonté lorsqu'il n'est pas utilisé.

Généralités :

Observer, pour le transport d'objets sur le toit, le code de la route allemand (StVZO) et les dispositions correspondantes dans les autres pays.
Ne pas dépasser le poids total en charge du véhicule.
Observer les indications du constructeur du véhicule en ce qui concerne la charge maximale du toit.

Calcul de la charge du toit :

| | |
|---|--|
| | poids du porteur/tube support |
| + | poids du container à skis et à bagages |
| + | poids du chargement |
| = | charge du toit |

Caractéristiques techniques :

- Poids propre de l'accessoire : env. 23 kg
- Charge maximale : 75 kg

Numéro de clé :

Notez ici le numéro de la clé de votre accessoire, ce qui en facilitera le remplacement en cas de perte :

FH _____

Commande de pièces de rechange :

Pour que les pièces de rechange demandées puissent être fournies rapidement et pour éviter les pertes de temps dues à des demandes d'informations, nous vous prions d'indiquer le **N° BA** pour toute commande de pièce de rechange.

Ce **N° BA** figure sur une étiquette à l'intérieur de la partie supérieure du container à skis et à bagages (1).

N° BA _____

Entretien :

Le container à skis et à bagages doit être nettoyé et entretenu soigneusement, notamment en hiver.

Utilisez pour ce faire uniquement de l'eau additionnée d'un détergent usuel, sans alcool, chlore ou ammoniac sous peine d'endommager la surface du container à skis et à bagages. Ne pas utiliser de spray pour cockpit du commerce pour nettoyer le container à skis et à bagages.

Lubrifier les serrures avec un lubrifiant à pulvériser qui ne doit pas entrer en contact avec la surface en plastique.

**E****Indicacion relativa al medio ambiente:**

A menudo, por comodidad permanece montado el portacargas básico / barra portante con / sin piezas superpuestas, incluso aunque no se utilicen. Por el aumento de la resistencia del aire consume el vehículo innecesariamente mucho combustible. Por tanto, después de su uso desmonta el portacargas básico / barra portante con / sin piezas superpuestas.

Indicaciones generales:

Para el transporte sobre el techo se han de observar las prescripciones vigentes del Código de Circulación Alemán (StVZO) o de las normas específicas del país correspondiente.

No se debe sobrepasar el peso total admisible del vehículo.

Se deberán observar las instrucciones del fabricante del vehículo en relación a la carga máxima sobre el techo.

Determinación de la carga sobre el techo existente:

Peso del portacargas básico / barra portante
 + peso de la caja portaesquíes y portaequipajes
 + peso de la carga
 = carga sobre el techo existente

Datos técnicos:

- Peso propio de la pieza superpuesta: aprox. 23 kg
- Carga máxima: 75 kg

Número de llave:

Anote aquí el número de llave de la pieza superpuesta para que en caso de pérdida se facilite su reposición:

FH _____

Abastecimiento de piezas de repuesto: Para garantizar un rápido abastecimiento de piezas de repuesto y evitar consultas de mucho tiempo, les rogamos indicar el **núm. BA** en todos los pedidos de piezas de repuesto.

Este **núm. BA** se encuentra en una etiqueta adhesiva en la cara interior superior de la caja portaesquíes y portaequipajes.

Núm. BA: _____

Indicaciones para el cuidado:

La caja portaesquíes y portaequipajes debería limpiarse y conservarse con cuidado, en particular durante los meses invernales. Utilice para ello exclusivamente una solución de agua y detergente corriente en el comercio sin aditivos de alcohol, cloro o amoniacio pues, de lo contrario, se daña la superficie de la caja portaesquíes y portaequipajes.

No utilice ningún spray para puestos de conducción usual en el comercio para la limpieza de la caja portaesquíes y portaequipajes.

Las cerraduras deberán lubricarse con un lubricante pulverizado, sin que éste llegue a la superficie de plástico.

I**Avvertenza per la tutela ambientale:**

Spesso la traversa di base/barra di trasporto con/senza componenti di montaggio rimangono montate, anche se effettivamente non vengono utilizzate. Per via della resistenza aerodinamica aumentata, ciò causa un consumo inutile di carburante. Si raccomanda quindi di smontare la traversa di base/barra di trasporto con/senza componenti di montaggio dopo l'utilizzo.

Avvertenze generali:

Durante il trasporto sul tetto vanno rispettate le norme vigenti della StVZO (codice della strada tedesco) o rispettivamente le norme specifiche nazionali vigenti in materia.

Il peso complessivo consentito per il veicolo non deve essere superato.

Le indicazioni del costruttore del veicolo relative al carico massimo sul tetto devono essere rispettate.

Determinazione del carico sul tetto esistente:

peso della traversa di base/barra di trasporto
 + peso del box portasci e portabagagli
 + peso del carico utile
 = carico sul tetto esistente

Dati tecnici:

- Peso proprio del componente di montaggio: ca. 23 kg
- Max. carico utile: 75 kg

Numero chiave:

Annotare qui il numero della chiave del proprio componente di montaggio per facilitare la sostituzione della stessa in caso di smarrimento:

FH _____

Fornitura ricambi:

Onde garantire la fornitura rapida di eventuali ricambi vi preghiamo di indicare il **numero BA** al momento dell'ordinazione.

Tale **numero BA** è situato su un'etichetta adesiva posta sul lato interno della parte superiore del box portasci e portabagagli (1).

N° BA _____

Avvertenze per la manutenzione:

Il box portasci e portabagagli deve essere sempre pulito e curato adeguatamente, in particolare nella stagione invernale. A tale scopo utilizzare una soluzione detergente composta da acqua ed un normale detersivo per piatti senza alcol, cloro o ammoniacio, in quanto queste sostanze danneggerebbero la superficie del box portasci e portabagagli. Non adoperare gli spray per cruscotti in commercio per la pulizia del box portasci e portabagagli.

Le serrature vanno lubrificate con un lubrificante a spray che non deve venire a contatto con la superficie di plastica.

NL**Milieu-aanwijzing:**

Zelfs als deze niet meer wordt gebruikt, blijft de basisdrager/draagstang met/zonder opbouw delen gemakshalve gemonteerd. Door de verhoogde luchtweerstand verbruikt uw wagen onnodig brandstof. Verwijder daarom na gebruik de basisdrager/draagstang met/zonder opbouw delen.

Algemene opmerkingen:

Bij daktransport moeten de geldende voorschriften van de StVZO (D) of de nationale voorschriften in acht worden genomen.

Het toegestane totaal gewicht van de wagen mag niet worden overschreden.

De instructies van de autofabrikant over de maximale dakbelasting moeten in acht worden genomen.

Bepaling van de aanwezige dakbelasting:

Gewicht van de basisdrager/
 draagstang
 + Gewicht van de ski- en bagagebox
 + Gewicht van de lading
 = Aanwezige dakbelasting

Technische gegevens:

- Eigen gewicht van het opbouwdeel: ca. 23 kg
- Maximale belasting: 75 kg

Sleutelnummer:

Vul hier het sleutelnummer van uw opbouwdeel in zodat bij verlies vervanging eenvoudiger is:

FH _____

Levering reserveonderdelen:

Om een snelle levering van reserveonderdelen te garanderen en om tijdrovende vragen te vermijden, vragen wij u om bij alle bestellingen van reserveonderdelen het **BA-nr.** op te geven. Dit **BA-nr.** bevindt zich op een sticker aan de binnenzijde van het bovendeel van de ski- en bagagebox (1).

BA-Nr. _____

Onderhoudstips:

De ski- en bagagebox moet zorgvuldig worden gereinigd en onderhouden, speciaal tijdens de wintermaanden. Gebruik hiervoor uitsluitend een oplossing van water en gebruikelijke wasmiddelen zonder toevoeging van alcohol, chloor of ammoniak, omdat anders het oppervlak van de ski- en bagagebox wordt beschadigd. Gebruik geen gebruikelijke interieursprays voor de reiniging van de ski- en bagagebox. De sloten moeten worden gesmeerd, maar dit smeermiddel mag niet op het kunststof oppervlak komen.

**S****Miljöanvisning:**

Av ren bekvämlighet låter man ofta lasthållare/hållarstavar med/utan tillbehörsdetaljer sitta kvar, även när de inte längre behövs. Genom det ökade luftmotståndet förbrukar då ditt fordon bränsle i onödan. Demontera därför lasthållare/hållarstav med/utan behörsdetaljer efter att de använts.

Allmänna instruktioner:

Vid transport av last på biltak ska gällande föreskrifter i vägtrafikförordningen, resp. andra lagar gällande i respektive land följas. Fordonets tillåtna totalvikt får inte överskridas. Fordonstillverkarens anvisningar beträffande maximal taklast måste följas.

Beräkning av aktuell taklast:

| | |
|------------------------------------|--|
| Lasthållarnas/hållarstavarnas vikt | |
| + Skid- och bagageboxens vikt | |
| + Lastens vikt | |
| = Aktuell taklast | |

Tekniska data:

- Tillbehörsdetaljens egenvikt: ca 23 kg
- Maximal last: 75 kg

Nyckelnummer:

Skriv upp nyckelnumret för din tillbehörsdetalj nedan, för att underlätta ny beställning om du skulle förlora nyckeln:

FH _____

Reservdelsförsörjning:

För att säkerställa snabba reservdelsleveranser och förhindra tidsödande förnyad efterfrågan, ber vi dig att alltid ange BA-numret vid alla reservdelsbeställningar. Detta BA-nummer finner du på en dekal som är fäst på insidan av skid- och bagageboxens (1) överdel.

BA-nummer _____

Skötsel-anvisningar:

Skid- och bagageboxen bör rengöras och skötas omsorgsfullt, speciellt under vintermånaderna. Använd för detta ändamål uteslutande en lösning av vatten och normalt tvättmedel utan tillsats av alkohol, klor eller ammoniak, eftersom annars skidoch bagageboxens yta skadas. Var vänlig använd inte normal cockpitspray för rengöring av skid- och bagageboxen. Låsen bör smörjas med smörjmedel på sprayburk, vilket emellertid inte får beröra plastytan.

PT**Nota sobre o ambiente**

Frequentemente o suporte/barra de suporte fica montado com/sem peças de montagem por comodidade, mesmo quando já não é necessário. Através do aumento da resistência ao ar o seu veículo consome combustível desnecessariamente. Por esse motivo retire o suporte/barra de suporte fica montado com/sem peças de montagem após a utilização.

Indicações gerais:

No transporte no tejadilho devem ser observados os regulamentos da StVZO ou os regulamentos específicos de cada país aplicáveis. O peso total admissível do veículo não pode ser excedido. Têm de ser observadas as instruções do fabricante do veículo relativamente à carga máxima no tejadilho.

Determinação da carga existente sobre o tejadilho:

| | |
|---|--|
| Peso do suporte/barra de suporte | |
| + Peso da caixa porta-esquis e porta-bagagens | |
| + Peso da carga | |
| = carga no tejadilho existente | |

Dados técnicos:

- Peso das peças de montagem: aprox. 23 kg
- Carga máxima da caixa porta-esquis e porta-bagagens: 75 kg

Número da chave:

Anote aqui o número da chave da sua peça de montagem, para que em caso de perda seja mais fácil:

FH _____

Fornecimento de peças sobresselentes:

Para assegurar o rápido fornecimento de peças sobresselentes e para evitar perguntas demoradas, pedimos que nos indique o N.º BA em todas as encomendas de peças sobresselentes. Este N.º BA encontra-se no autocolante na parte interior das peças superiores da caixa porta-esquis e porta-bagagens.

N.º BA _____

Cuidados:

A caixa porta-esquis e porta-bagagens deverá ser limpa e tratada cuidadosamente, especialmente durante os meses de inverno. Para este efeito utilize exclusivamente soluções de água com detergente comum sem aditivos de álcool, cloro ou amoníaco, caso contrário pode ser danificada a superfície da caixa porta-esquis e porta-bagagens. Para a limpeza da caixa porta-esquis e porta-bagagens não utilize sprays de limpeza para tabliers. As fechaduras devem ser lubrificadas com um lubrificante em spray, este não pode ser aplicado na superfície de plástico.

PL**Informacja odnośnie środowiska**

Często z wygody bagażnik bazowy/belki nośne z zamocowanymi elementami lub bez nich pozostają na pojeździe, również wtedy, gdy nie są potrzebne. Zwiększony opór powietrza niepotrzebnie zwiększa zużycie paliwa przez pojazd. Z tego względu po użyciu należy zdjąć bagażnik bazowy/belki nośne wraz z ewentualnie zamocowanymi elementami.

Ogólne wskazówki:

W przypadku transportu ładunków na dachu należy przestrzegać przepisów o dopuszczeniu osób i pojazdów do ruchu drogowego/przepisów obowiązujących w danym kraju. Nie wolno przekraczać dopuszczalnego ciężaru całkowitego pojazdu. Bezwzględnie przestrzegać instrukcji producenta pojazdu w zakresie maksymalnego obciążenia dachu.

Określenie istniejącego obciążenia dachu:

| | |
|---|--|
| ciężar bagażnika bazowego/belek nośnych | |
| + ciężar pojemnika na narty i bagaż | |
| + ciężar ładunku | |
| = istniejące obciążenie dachu | |

Dane techniczne:

- ciężar własny zamontowanych elementów: ok. 23 kg
- maksymalne załadowanie pojemnika na narty i bagaż: 75 kg

Kod:

W tym miejscu wpisać kod zamontowanego elementu w celu ułatwienia wymiany w przypadku jego zaginięcia:

FH _____

Dostawa części zamiennych:

Aby zapewnić szybką dostawę części zamiennych i uniknąć czasochłonnego procesu obsługi zgłoszenia prosimy o podanie numeru BA przy wszystkich zamówieniach części zamiennych. Numer BA znajduje się na naklejce wewnątrz górnej części pojemnika na narty i bagaż.

Nr BA _____

Wskazówki dotyczące pielęgnacji:

Pojemnik na narty i bagaż należy zawsze utrzymywać w czystym i wypielęgnowanym stanie, zwłaszcza zimą. W tym celu stosować wyłącznie roztwór wody i ogólnie dostępnego płynu do mycia naczyń bez dodatku alkoholu, chloru i amoniaku, gdyż w przeciwnym razie mogłoby dojść do uszkodzenia powierzchni pojemnika. Do czyszczenia pojemnika nie stosować ogólnie dostępnych aerozoli do kabin. Zamki smarować smarem w aerozolu; smar nie może się przedostać na powierzchnię z tworzywa sztucznego.

**CZ****Ekologické upozornění:**

Často zůstanou základní nosič/nosná tyč s/bez montážních dílů z pohodlnosti namontovány, i když nebudou více zapotřebí. Vzhledem ke zvýšenému odporu vzduchu spotřebuje Vaše vozidlo zbytečně mnoho paliva. Odejměte proto po použití základního nosiče/nosné tyče s/bez montážních dílů.

Všeobecné pokyny:

Při přepravě na střeše by se mělo dbát na platné předpisy podmínek siln. provozu na pozemních komunikacích (StVZO), popř. předpisů specifických pro zemi.

Nesmí se překročit přípustná celková hmotnost vozidla.

Musí se dbát na instrukce výrobce vozidel vzhledem k maximální zátěži střechy.

Zjištění dané zátěže střechy:

Hmotnost základního nosiče/nosné tyče
+ Hmotnost kontejneru na lyže a zavazadla

+ Hmotnost užitečného nákladu

= Daná zátěž střechy

Technické údaje:

- Vlastní hmotnost montážního dílu:

cca. 23 kg

- Maximální náklad: 75 kg

Číslo klíče:

Zaznamenejte zde laskavě číslo Vašeho montážního dílu, aby se při ztrátě usnadnila náhrada:

FH _____

Zásobování náhradními díly:

K zajištění rychlého zásobování náhradními díly a k zamezení časově náročných dotazů, prosíme Vás, abyste u všech objednávkách náhradních dílů udali **BA č.**

Toto **BA č.** se nachází na nálepce na vnitřní straně vrchní části kontejneru na lyže a zavazadla.

BA č. _____

Pokyny k ošetřování:

Kontejner na lyže a zavazadla by se měl pečlivě čistit a ošetřovat, zejména během zimních měsíců.

Používejte k tomu výhradně roztoku vody a běžných proplachovacích prostředků bez přísadku alkoholu, chloru či čpavku, neboť se jinak poškodí povrchová plocha kontejneru na lyže a zavazadla. K čistění kontejneru na lyže a zavazadla nepoužívejte laskavě běžných sprejů pro přístrojovou desku.

Zámky by se měly namazat rozprašovacím mazivem, které nesmí vniknout do povrchové plochy z umělé hmoty.

J**環境に関する注意事項:**

ベースキャリア/サポートバーはアクセサリの有無に関わらず、使用しなくなっても取り付けたままにされることがよくあります。空気抵抗が上がることによって車両が不必要な燃料を消費することになります。そのため、使用後は（装着部品が付いていても、いなくても）ベースキャリア/サポートバーを取り外してください。

一般的な注意事項:

ルーフ上での運搬の際には交通規則および各国の法律を守ってください。

車両の許容総重量をオーバーしないでください。

最大ルーフ積載荷重に関する車両メーカーの指示に従ってください。

ルーフ積載荷重の計算方法:

ベースキャリア/サポートバーの重量

+ スキーボックスの重量

+ 荷物の重量

= ルーフ積載荷重

仕様:

- 装着部品の自重: 約 23 kg

- スキーボックスの最大積載荷重: 75 kg

キー番号:

紛失時にスペアを注文しやすいうように、装着部品のキー番号をここに記入してください。

FH _____

スペアパーツの注文:

スペアパーツの注文が迅速に行われ、確認に時間をとられないようにするため、スペアパーツの注文時には BA 番号をご連絡ください。

この BA 番号はスキーボックスの上部内側に付いているラベルに記載されています。

BA 番号 _____

お手入れの注意事項:

スキーボックスは特に冬季の間、ていねいな掃除とお手入れが必要です。これにはアルコール、塩素、アンモニウムなどの添加物などを含まない市販の洗剤を水に溶かしたものだけを使用してください。それ以外はスキーボックスの表面を傷めます。スキーボックスの掃除には市販のコックピットスプレーを使用しないでください。

鍵穴にはスプレー潤滑剤を使用し、スプレーがプラスチック表面にかからないようにしてください。

CN**环境提示**

即使不再需要使用，为了方便，常常将带有/不带有组装件的横梁/支承杆保留安装在车顶。但由于空气阻力升高，车辆会消耗不必要的燃油。因此，请在使用后将带有/不带有组装件的横梁/支承杆卸下。

基本提示:

使用车顶运输时，必须遵守《德国道路交通许可法》及相应国家的相关规定。

不得超出汽车许可的总重量。

必须遵守汽车生产商有关车顶载荷的指示。

确定当前的车顶载荷:

横梁/支承杆的重量

+ 车顶雪具行李箱的重量

+ 装载货物的重量

= 当前的车顶载荷

技术数据:

- 组零件自重: 约 23 kg

- 车顶雪具行李箱的最大载荷: 75 kg

钥匙编号:

请将您组装件的钥匙编号登记在此，如有遗失可以简化替换:

FH _____

替换件供应:

为保证快速供应替换件并避免长时间咨询，请您在订购替换件时说明BA编号。

BA编号在车顶滑雪行李箱上部内侧的贴纸上。

BA编号 _____

保养提示:

应小心地清洁、维护车顶雪具行李箱，特别是在冬季。请您只使用水和常用洗涤剂的混合溶液进行清洁，洗涤剂中不应含酒精、氯或氨等成分，否则会损坏车顶雪具行李箱的表面。请不要使用商业常用的驾驶室喷射清洁剂车顶雪具行李箱。

应使用喷射润滑剂润滑锁具，润滑剂不能接触塑料表面。



RU



Указание о защите окружающей среды

Часто опорные поперечины/несущие стержни с навесными элементами и без них остаются смонтированными ради удобства, даже если они больше не используются. Вследствие повышенного аэродинамического сопротивления ваше транспортное средство бесполезно расходует топливо. Поэтому после использования снимайте опорные поперечины / несущие стержни с навесными элементами и без них.

Общие указания:

При осуществлении перевозки на крыше необходимо соблюдать требования к эксплуатации безрельсового транспорта или правила, зависящие от конкретной страны.

Запрещается превышать допустимую полную массу транспортного средства. Необходимо соблюдать указания производителя транспортного средства касательно максимальной нагрузки на крышу кузова.

Определение имеющейся нагрузки на крышу кузова:

Вес опорных поперечин / несущих стержней
+ вес контейнера для лыж и багажа
+ вес полезного груза
= имеющаяся нагрузка на крышу кузова

Технические характеристики:

- Собственный вес навесных элементов: ок. 23 кг
- Максимальная загрузка контейнера для лыж и багажа: 75 кг

Учетный шифр:

Внесите, пожалуйста, здесь учетный шифр ваших навесных элементов, чтобы в случае потери облегчить замену:

FH _____

Снабжение запасными частями:

С целью обеспечения быстрого снабжения запасными частями и во избежание потерь времени на запросы мы просим Вас указывать **№ BA** всякий раз при заказе запчастей.

Данный **№ BA** можно найти на наклейке на внутренней стороне верхней части контейнера для лыж и багажа.

№ BA _____

Указания по уходу:

Контейнер для лыж и багажа нуждается в тщательной очистке и уходе, особенно в зимние месяцы. Для этого используйте исключительно раствор воды и обычного моющего средства, не содержащего добавок спирта, хлора или аммиака, в противном случае произойдет повреждение поверхности контейнера для лыж и багажа. Не используйте, пожалуйста, для очистки контейнера для лыж и багажа имеющиеся в продаже спреи для кузова.

Замки необходимо смазывать специальным смазывающим спреем, который не должен попадать на пластмассовых поверхности.