

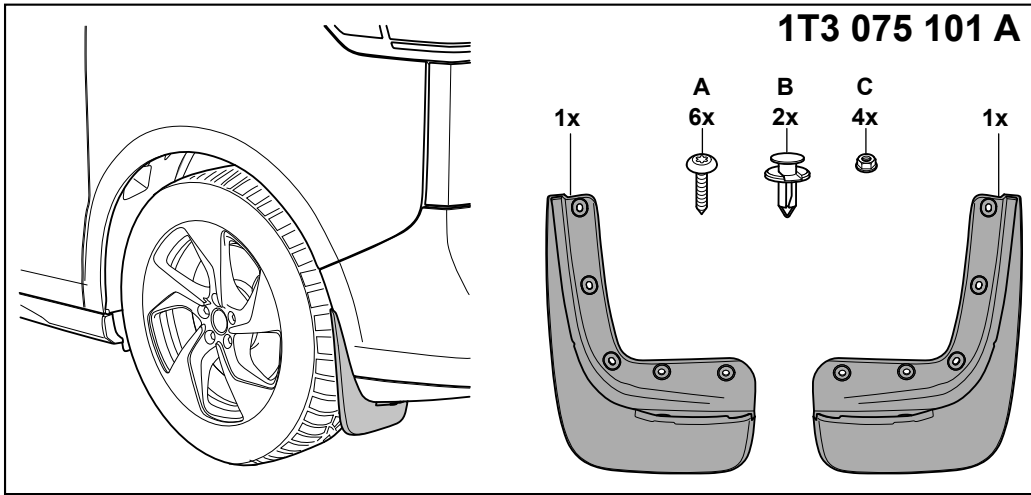


Zubehör für Volkswagen  
Accessories for Volkswagen  
Accessoires pour Volkswagen  
フォルクスワーゲン・アクセサリ

Montageanleitung  
Installation instructions  
Instructions de montage  
Instrucciones de montaje  
Montážní návod  
Asennusohje  
Istruzioni di montaggio  
Montage-aanwijzing  
Instrukcja montażu  
Instruções de montagem  
Инструкция по монтажу  
Monteringsanvisning

装配手册  
取付説明書

Änderungen des Lieferumfanges vorbehalten.  
Design and specifications subject to change without notice.  
Sous réserve de modifications. Se reservan las modificaciones respecto al volumen de suministro.  
Změny rozsahu dodávky vyhrazeny. Pídatáme oikuden tehdä muutoksia tuotteen toimituslaajuuteen.  
Ci riserviamo il diritto di apportare modifiche al contenuto della fornitura.  
Wijzigingen in leveringsomvang voorbehouden.  
Zastrzegamy sobie prawo zmian zakresu dostawy.  
Reservado o direito a alterações do material fornecido.  
Возможны изменения комплекта поставки.  
Ändringar av leveransomfattningen förbehålles.  
供货范围可能发生改変。  
仕様および内容は予告なく変更する場合があります。



## ID.BUZZ Cargo (VN41S/0EU\_B) 2023 ⇒

DE	GB	FR	ES	CZ
<p><b>⚠️ Warnung</b> Abbildungen mit diesem Symbol weisen auf gefährliche Situationen hin, die den Tod oder schwere Verletzungen verursachen können.</p> <p><b>⚠️</b> Arbeitsschritte mit diesem Symbol weisen auf Situationen hin, die bei Nichtbeachtung Schäden am Fahrzeug verursachen können.</p> <p><b>📖</b> Beachten Sie die Warn- und Sicherheitshinweise zum An- und Abbau des Rades in der Betriebsanleitung Ihres Fahrzeuges.</p> <p><b>Hinweis</b> Verwenden Sie nur die mitgelieferten Montagemittel bzw. -teile. Volkswagen Zubehör empfiehlt, den Einbau von einem Volkswagen Partner oder einem Fachbetrieb durchführen zu lassen.</p>	<p><b>⚠️ Warning</b> Figures with this symbol indicate dangerous situations which could lead to fatal or severe injuries if you do not observe the warning.</p> <p><b>⚠️</b> Work steps with this symbol indicate situations which could cause vehicle damage if the warning is not observed.</p> <p><b>📖</b> Please observe the warnings and safety notes in the Owner's manual of your vehicle for the removal and fitting of the wheel.</p> <p><b>Note</b> Use only the installation materials and/or parts supplied. Volkswagen Accessories recommends that the installation is carried out by a Volkswagen dealership or a qualified workshop.</p>	<p><b>⚠️ Avertissement</b> Les illustrations indiquées par ce symbole signalent des situations dangereuses pouvant entraîner des blessures graves et même mortelles.</p> <p><b>⚠️</b> Les opérations de travail indiquées par ce symbole indiquent des situations qui peuvent endommager le véhicule, si elles ne sont pas respectées.</p> <p><b>📖</b> Respectez les avertissements et les consignes de sécurité pour monter et démonter la roue, dans la notice d'utilisation de votre véhicule.</p> <p><b>Remarque</b> N'utilisez que les éléments et les pièces de montage fournis. Volkswagen Zubehör recommande de solliciter la réalisation du montage à un partenaire Volkswagen ou par un atelier spécialisé.</p>	<p><b>⚠️ Advertencia</b> Las figuras con este símbolo hacen referencia a situaciones peligrosas que pueden provocar la muerte o graves lesiones.</p> <p><b>⚠️</b> Las operaciones marcadas con este símbolo hacen referencia a situaciones que pueden provocar daños en el vehículo en caso de no observarse la indicación.</p> <p><b>📖</b> Observe las indicaciones de advertencia y seguridad referentes al montaje y desmontaje de la rueda recogidas en el manual de instrucciones del vehículo.</p> <p><b>Nota</b> Utilice únicamente las piezas o medios de montaje suministrados. Volkswagen Zubehör recomienda solicitar la realización del montaje a un concesionario Volkswagen o a una empresa especializada.</p>	<p><b>⚠️ Výstraha</b> Obrázky s tímto symbolem upozorňují na nebezpečné situace, které mohou vést k usmrcení nebo vážným zraněním.</p> <p><b>⚠️</b> Pracovní kroky s tímto symbolem upozorňují na situace, ve kterých při nedodržení pokynů hrozí škody na vozidle.</p> <p><b>📖</b> Respektujte varování a bezpečnostní upozornění pro montáž a demontáž kola uvedené v návodu k provozu vašeho vozidla.</p> <p><b>Upozornění</b> Používejte pouze montážní prostředky resp. díly, které jsou součástí dodávky. Volkswagen Zubehör doporučuje svěřit montáž některému z partnerů Volkswagen nebo odbornému servisu.</p>
<p><b>⚠️ Varoitus</b> Tällä symbolilla olevat kuvat kertovat vaaratilanteista, jotka voivat johtaa kuolemaan tai vakaviin loukkautumisiin.</p> <p><b>⚠️</b> Tällä symbolilla merkityt työvaiheet kertovat tilanteista, joiden huomiotta jättäminen voi vahingoittaa ajoneuvoa.</p> <p><b>📖</b> Noudata pyörän kiinnittämistä ja irrottamista koskevia varoituksia ja ajoneuvon käyttöohjeiden turvallisuusohjeita.</p> <p><b>Huomaa</b> Käytä vain mukana toimitettuja asennusvälineitä ja -osia. Volkswagen Zubehör (Volkswagenin lisävarusteet) suosittelee, että asennus annetaan Volkswagen-jälleenmyyntikumppanin tai ammattikorjaamon suorittavaksi.</p>	<p><b>⚠️ Avvertimento</b> Le figure contrassegnate da questo simbolo indicano situazioni pericolose che possono provocare la morte o ferite gravi.</p> <p><b>⚠️</b> Le fasi di lavoro contrassegnate da questo simbolo richiamano l'attenzione a situazioni che possono provocare danni al veicolo, qualora non vengano osservate i relativi avvertimenti e avvertenze.</p> <p><b>📖</b> Osservare gli avvertimenti e le avvertenze per la sicurezza riportati nelle istruzioni per l'uso del vostro veicolo e relativi a montaggio e smontaggio della ruota.</p> <p><b>Avvertenza</b> Utilizzare soltanto i mezzi e le parti di montaggio forniti in dotazione. La Volkswagen Zubehör raccomanda di far eseguire il montaggio da un rivenditore Volkswagen o da un'officina specializzata.</p>	<p><b>⚠️ Waarschuwing</b> Afbeeldingen met dit symbool wijzen op gevaarlijke situaties, die dodelijk of ernstig letsel kunnen veroorzaken.</p> <p><b>⚠️</b> Werkstappen met dit symbool wijzen op situaties, die bij niet-inachtneming schade aan het voertuig kunnen veroorzaken.</p> <p><b>📖</b> Neem de waarschuwingen en veiligheidsaanwijzingen m.b.t. monteren en demonteren van het wiel in de handleiding van uw voertuig in acht.</p> <p><b>Opmerking</b> Gebruik alleen de meegeleverde montagemiddelen resp. -onderdelen. Volkswagen Zubehör adviseert, om de montage te laten uitvoeren door een Volkswagen partner of een erkend bedrijf.</p>	<p><b>⚠️ Ostrzeżenie</b> Rysunki z tym symbolem wskazują na niebezpieczne sytuacje, które mogą prowadzić do śmierci lub ciężkich obrażeń.</p> <p><b>⚠️</b> Kroki, którym towarzyszy ten symbol, wskazują na sytuacje, która w przypadku nieprzestrzeżenia może spowodować szkody w pojeździe.</p> <p><b>📖</b> Proszę przestrzecć wskazówek ostrzegawczych i bezpieczeństwa dotyczących montażu i demontażu koła, zawartych w instrukcji eksploatacji pojazdu.</p> <p><b>Wskazówka</b> Stosować tylko załączone materiały i części montażowe. Volkswagen Zubehör zaleca zlecenie montażu u partnera Volkswagena lub w zakładzie specjalistycznym.</p>	<p><b>⚠️ Aviso</b> As figuras com este símbolo alertam para situações perigosas que podem causar a morte ou ferimentos graves.</p> <p><b>⚠️</b> As etapas de trabalho com este símbolo alertam para situações, em caso de incumprimento, podem causar danos no veículo.</p> <p><b>📖</b> Observe as advertências e indicações de segurança para a montagem e desmontagem da roda no manual de instruções do seu veículo.</p> <p><b>Nota</b> Utilize apenas os meios ou peças de montagem fornecidos. A Volkswagen Zubehör recomenda que a montagem seja realizada por um concessionário Volkswagen ou uma oficina autorizada.</p>
<p><b>⚠️ Предупреждение</b> Изображения с данным символом указывают на опасные ситуации, которые могут привести к смерти или тяжелым травмам.</p> <p><b>⚠️</b> Наличие данного символа при перечислении действий указывает на то, что их несоблюдение может привести к нанесению ущерба автомобилю.</p> <p><b>📖</b> Соблюдайте предупреждения и указания по технике безопасности, касающиеся монтажа и демонтажа колес, в руководстве по эксплуатации Вашего автомобиля.</p> <p><b>Указание</b> Используйте средства и детали для монтажа, входящие в комплект поставки. Volkswagen Zubehör рекомендует выполнять монтаж в мастерской партнерского предприятия компании Volkswagen или в специализированной мастерской.</p>	<p><b>⚠️ Varning</b> Bilder med denna symbol informerar om farliga situationer som kan orsaka död eller allvarliga personskador.</p> <p><b>⚠️</b> Arbetssteg med denna symbol informerar om situationer som kan orsaka skador på bilen om anvisningarna inte följs.</p> <p><b>📖</b> Följ varnings- och säkerhetsanvisningarna i bilens instruktionsbok för montering och demontering av hjulet.</p> <p><b>Observera</b> Använd endast medföljande monteringsmedel och -delar. Volkswagen Tillbehör rekommenderar att monteringen utförs av en Volkswagenpartner eller en auktoriserad verkstad.</p>	<p><b>⚠️ 警告</b> 带有此符号的示意图表明可能造成人员及死亡或重伤的危險情况。</p> <p><b>⚠️</b> 带有此符号的操作步骤表明，不遵守提示可能会导致车辆受损的情况。</p> <p><b>📖</b> 请遵守本车用户手册中关于加装和拆卸车轮的警告和安全提示。</p> <p><b>提示</b> 请使用随附的装配工具或装配配件。大众汽车配件公司建议由大众汽车合作伙伴或特约维修站进行安装。</p>	<p><b>⚠️ 警告</b> この記号が付いている図は、死亡または重傷を招く可能性がある危険な状況を示す。</p> <p><b>⚠️</b> ステップにこの記号が付いている場合は、説明をしっかりと読んで、車両に損傷を与える恐れがある。</p> <p><b>📖</b> 本車の取扱説明書に、車輪の取り付きと取り外しに関する警告及び安全説明をしっかりと守ってください。</p> <p><b>注</b> 法附した取付工具及びパーツのみを使用してください。フォルクスワーゲン・アクセサリ（Volkswagen Zubehör）は、取付をフォルクスワーゲン・パートナー及び専門修理工場に任せることをお勧めする。</p>	

