



Original Zubehör
Genuine Accessories
Accessoires d'Origine

Grundträger
Roof bars
Barres de toit
Soporte básico
Base per sovrastrutture
Basisdrager
Takrække
Barras de tejadilho
Dźwigar bazowy
Základní nosič
ルーフラック
基础支撑体
Базовые крепления
Kattoteline

Montageanleitung
Installation instructions
Instructions de montage
Instrucciones de montaje
Istruzioni di montaggio
Montage-aanwijzing
Monteringsanvisning
Instruções de montagem
Instrukcja montażu
Montážní návod

取付説明書

装配手册

Инструкция по монтажу

Asennusopas

Änderungen des Lieferumfanges vorbehalten.

Design and specifications subject to change without notice.

Sous réserve de modifications.

Se reservan las modificaciones respecto al volumen de suministro.

Ci riserviamo il diritto di apportare modifiche al contenuto della fornitura.

Wijzigingen in leveringsomvang voorbehouden.

Ändringar av leveransomfattningen förbehålles.

Reservado o direito a alterações do material fornecido.

Zastrzegamy sobie prawo zmian zakresu dostawy.

Změny rozsahu dodávky vyhrazeny.

仕様および内容は予告なく変更する場合があります。

供货范围可能发生改变。

Возможны изменения комплекта поставки.

Pidätämme oikeuden tehdä muutoksia tuotteen toimituslaajuuteen.

Transporter T7 2021 ⇒

7T0 071 126 / 126 A



**D****Allgemeine Informationen zu dieser Einbauanleitung**

Lieber Kunde,

Wir freuen uns, dass Sie sich für ein Volkswagen Zubehör Produkt entschieden haben.

Die in dieser Montageanleitung aufgeführten Arbeiten und Sicherheitshinweise müssen unbedingt eingehalten werden. Schäden, die durch Nichtbeachtung auftreten, sind von jeglicher Haftung ausgeschlossen.

Dieses Heft enthält wichtige Informationen und Warnungen zum Umgang mit dem Fahrzeug. Weitere Informationen, die Sie zur eigenen Sicherheit und zur Sicherheit Ihrer Mitfahrer wissen sollten, befinden sich in Ihrem Bordbuch.

Volkswagen Zubehör arbeitet ständig an der Weiterentwicklung aller Produkte. Bitte haben Sie Verständnis dafür, dass deshalb jederzeit Änderungen des Lieferumfangs in Form, Ausstattung und Technik möglich sind. Die Angaben über Lieferumfang, Aussehen und Funktionen der Produkte entsprechen dem Informationsstand zum Zeitpunkt des Redaktionsschlusses. Aus den Angaben, Abbildungen und Beschreibungen dieser Anleitung können keine Ansprüche hergeleitet werden.

Volkswagen Zubehör empfiehlt, den Einbau von einem Volkswagen Partner oder einem Fachbetrieb durchführen zu lassen.

⚠️ WARNUNG

Texte mit diesem Symbol enthalten Informationen zu Ihrer Sicherheit und weisen Sie auf mögliche Unfall- und Verletzungsgefahren hin.

ⓘ Hinweis

Texte mit diesem Symbol enthalten Hinweise, wie Sie mögliche Schäden an Ihrem Fahrzeug verhindern können.

i Texte mit diesem Symbol enthalten zusätzliche Informationen.

GB**General information concerning these installation instructions**

Dear Customer,

Thank you for choosing this Volkswagen Zubehör (Volkswagen Accessories) product. Please carefully follow the steps described in this booklet and heed all warnings as well as safety information. Damage caused through non-observance is excluded from any liability.

This booklet contains important information and warnings on using your vehicle. Refer to your Owner's Manual for further information concerning your safety and the safety of your passengers.

Volkswagen Zubehör (Volkswagen Accessories) is continually working on the further development of all products. Please understand that we must therefore reserve the right to alter any part of the vehicle and its equipment or technical specifications at any time. The details concerning scope of delivery, design and function of the product refer to the information available at the time of publication. No legal commitment is therefore implied by the details, illustrations and descriptions in this booklet.

Volkswagen Accessories recommends that the installation be carried out by a dealership or a qualified workshop.

⚠️ WARNING

Texts with this symbol contain information on safety. They help protect you from accidents and injury.

ⓘ Note

Texts with this symbol indicate how you can prevent damage to your vehicle.

i Texts with this symbol contain additional information.

F**Informations générales relatives à cette notice de montage**

Cher client,

Nous sommes heureux que vous ayez choisi un produit de Volkswagen Zubehör (Volkswagen Accessoires). Les opérations indiquées dans ces instructions de montage et consignes de sécurité doivent être impérativement respectées. Nous déclinons toute responsabilité pour des dommages résultant de leur non-respect.

Cette brochure contient des informations et mises en garde importantes concernant l'utilisation de votre véhicule. Vous trouverez aussi, dans votre Livre de Bord, d'autres informations à connaître concernant votre propre sécurité et celle de vos passagers.

Volkswagen Zubehör (Volkswagen Accessoires) œuvre en permanence au perfectionnement de tous ses produits. Nous vous remercions de votre compréhension, des modifications du matériel fourni étant en effet possibles à tout moment, que ce soit sur le plan de la forme, de l'équipement ou de la technique. Les indications concernant l'étendue de livraison, l'aspect et les fonctions des produits sont conformes aux informations disponibles au moment de la clôture de la rédaction. Les indications, illustrations et descriptions figurant dans la présente notice ne revêtent aucun caractère contractuel.

Volkswagen Zubehör recommande de laisser faire le montage par un partenaire Volkswagen ou par un atelier spécialisé.

⚠️ ATTENTION

Les textes suivis de ce symbole contiennent des informations concernant votre sécurité et vous informent des risques d'accidents et blessures éventuels.

ⓘ Remarque

Les textes accompagnés de ce symbole vous informent comment éviter des dommages éventuels sur votre véhicule.

i Les textes suivis de ce symbole comportent des informations supplémentaires.

**E**

Información general relativa a estas instrucciones de montaje

Estimado cliente:

Celebramos su decisión de adquirir un producto Volkswagen Zubehör (accesorio de Volkswagen). Las indicaciones de seguridad y los trabajos descritos en estas instrucciones de montaje deben observarse sin excepción. Los daños derivados de la no observancia de estas instrucciones quedarán excluidos de cualquier garantía.

Este cuaderno contiene información y advertencias importantes acerca del vehículo. En el libro de a bordo aparecen otras indicaciones importantes de las que el conductor debe estar informado por su propia seguridad y la de los pasajeros acompañantes.

Volkswagen Zubehör (accesorio de Volkswagen) trabaja constantemente en el desarrollo y perfeccionamiento de todos sus productos. Por tanto, rogamos que comprenda que pueden producirse modificaciones en lo que a diseño, equipamiento y tecnología se refiere. Los datos relativos al conjunto de suministro, aspecto y funciones de los productos corresponden al estado de información disponible en el momento de redacción de esta información. Por esta razón, no se puede exigir ningún tipo de responsabilidad derivada de los datos, ilustraciones y descripciones de este manual.


Volkswagen Zubehör recomienda solicitar el montaje a un concesionario Volkswagen o a una empresa especializada.

ATENCIÓN

Los textos con este símbolo contienen información acerca de su seguridad e indican posibles riesgos de accidente y lesiones.

Nota

Los textos que incluyen este símbolo contienen indicaciones para evitar posibles daños en su vehículo.

 Los textos precedidos por este símbolo contienen información adicional.

I

Informazioni generali relative alle presenti istruzioni di montaggio

Caro cliente,

siamo lieti che Lei abbia deciso di acquistare un prodotto di Volkswagen Zubehör (Volkswagen Accessories). Devono essere assolutamente osservati i singoli lavori e le avvertenze per la sicurezza riportate nelle presenti istruzioni di montaggio. Per danni attribuibili alla non osservanza di quanto sopra si declina qualsiasi responsabilità.

Il presente fascicolo contiene importanti informazioni e avvertenze sull'uso del veicolo. Ulteriori informazioni per la sicurezza del conducente e dei passeggeri sono contenute nel libro di bordo.

Tutti i prodotti Volkswagen Zubehör (Volkswagen Accessories) sono sottoposti ad un costante processo di perfezionamento. Ci riserviamo pertanto la facoltà di apportare delle modifiche che possono interessare la forma, l'equipaggiamento e le caratteristiche tecniche del veicolo consegnato. Le informazioni relative a volume di fornitura, estetica e funzioni dei prodotti rispondono alla situazione in termini di informazione all'epoca di chiusura della redazione. Non è possibile far valere alcun diritto sulla base dei dati, delle illustrazioni e delle spiegazioni contenute nel presente manuale.


La Volkswagen Zubehör raccomanda di far eseguire il montaggio da un rivenditore Volkswagen o da un'officina specializzata.

ATTENZIONE

I testi contraddistinti da questo simbolo contengono informazioni sulla vostra sicurezza e danno indicazioni relative a possibili pericoli di infortuni e di lesione.

Avvertenza

I testi contraddistinti da questo simbolo contengono indicazioni per evitare possibili danni al veicolo.

 I testi preceduti da questo simbolo contengono informazioni ulteriori ed approfondimenti di vario genere.

NL

Algemene informatie over deze montagehandleiding

Geachte klant,

Wij verheugen ons dat uw keuze op een aanvullend product van Volkswagen Zubehör (Volkswagen Accessoires) is gevallen. De in deze montagehandleiding vermelde werkzaamheden en veiligheidsinstructies moeten in ieder geval worden opgevolgd. Beschadigingen die door veronachtzaming optreden, zijn van iedere garantie uitgesloten.

In deze brochure vindt u belangrijke informatie en waarschuwingen over hoe u met uw wagen om kunt gaan. De overige informatie die u moet kennen voor uw eigen veiligheid en voor de veiligheid van uw passagiers, vindt u in uw wagendocumentatie.

Volkswagen Zubehör (Volkswagen Accessoires) werkt permanent aan verdere ontwikkeling van alle producten. Wij vragen u om begrip, dat om deze reden wijzigingen van de leveringsomvang in de vorm, uitvoering en techniek mogelijk zijn. De gegevens inzake omvang van de levering, uitzicht en functies van de producten komen overeen met de stand van de informatie bij afsluiting van de redactie. Aan de gegevens, afbeeldingen en beschrijvingen in dit instructieboekje kunnen geen rechten worden ontleend.


Volkswagen Zubehör adviseert, om de montage te laten uitvoeren door een Volkswagen partner of een erkend bedrijf.

WAARSCHUWING

In teksten met dit symbool staat informatie over uw veiligheid. Deze teksten wijzen u op mogelijk gevaar voor ongevallen en verwondingen.

Opmerking

Teksten met dit symbool bevatten opmerkingen, hoe u mogelijke beschadigingen aan uw voertuig kunt voorkomen.

 In teksten met dit symbool staat extra informatie.

**S**

Allmän information för denna monteringsanvisning

Kära kund!

Vi är glada att du valt denna Volkswagen Zubehör (Volkswagen tillbehör)-produkt.

De steg som beskrivs i denna monteringsanvisning måste följas. Skador som uppstår på grund av underlåterse att följa anvisningarna omfattas inte av garantin.

Detta häfte innehåller viktig information och viktiga varningar för handhavandet av bilen. Ytterligare information som du behöver för din egen och dina medpassagerares säkerhet hittar du i instruktionsboken.

Volkswagen Zubehör (Volkswagen tillbehör) arbetar ständigt med fortsatt utveckling av alla produkter. Tänk på att det därför kan förekomma ändringar i leveransen vad gäller form, utrustning och teknik. Uppgifterna om produkternas leveransomfattning, utseende och funktion motsvarar den föreliggande informationen vid tidpunkten för pressläggningen. Inga anspråk kan göras baserat på anvisningar, illustrationer eller beskrivningar i denna bruksanvisning.


Volkswagen Tillbehör rekommenderar att monteringen utförs av en Volkswagen-partner eller en auktoriserad verkstad.

WARNING

Texter med denna symbol innehåller informationer för din säkerhet och hänvisar till möjliga olycksfalls- och skaderisker.

Anvisning

Texter med denna symbol innehåller anvisningar om hur du kan undvika möjliga skador på din bil.

 Texter med denna symbol innehåller ytterligare information.

PT

Informações gerais sobre estas instruções de montagem

Caro Cliente,

Parabéns por ter decidido adquirir um produto da Volkswagen Zubehör (Acessórios Volkswagen).

Os trabalhos para a montagem e indicações de segurança apresentados nas presentes instruções de montagem devem ser impreterivelmente cumpridos. Os danos causados pelo incumprimento estão excluídos da garantia.

Neste caderno encontrará informações e recomendações importantes relacionadas com a utilização do veículo. No seu Livro de Bordo encontrará mais informações relacionadas com a sua segurança e a dos seus acompanhantes.

A Volkswagen Zubehör (Acessórios Volkswagen) promove o constante desenvolvimento de todos os produtos. Apelamos à sua compreensão para o facto de poderem, por isso, registar-se em qualquer momento alterações quanto à forma, equipamento e tecnologia do produto fornecido. Os dados sobre o material fornecido, estética e funções dos produtos correspondem às informações disponíveis à data da sua publicação. Não se pode inferir qualquer direito com base nos dados, ilustrações e descrições das presentes instruções.


A Volkswagen Zubehör recomenda que a montagem seja realizada por um concessionário Volkswagen ou uma oficina autorizada.

ATENÇÃO

Os textos com este símbolo contêm informações relacionadas com a segurança e ajudam a proteger de riscos de acidente e de lesões.

Nota

Textos com este símbolo contêm notas sobre como se podem evitar danos no seu veículo.

 Os textos com este símbolo contêm informações adicionais.

PL

Ogólne informacje na temat tej instrukcji montażu

Drogi kliencie!

Cieszymy się, że zdecydowałeś się na produkt Volkswagen Zubehör (Akcesoria Volkswagen).

Należy koniecznie wykonać prace i przestrzegać wskazówek bezpieczeństwa wymienionych w niniejszej instrukcji montażu. Wyklucza się wszelką odpowiedzialność za szkody powstającą w wyniku nieprzestrzegania tego.

Niniejsza broszura zawiera ważne informacje i ostrzeżenia dotyczące obchodzenia się z pojazdem. Dalsze informacje, które powinni Państwo znać dla własnego bezpieczeństwa oraz dla bezpieczeństwa pasażerów, znajdują się w książce pokładowej pojazdu.

Volkswagen Zubehör (Akcesoria Volkswagen) stale pracuje nad dalszym udoskonalaniem wszystkich produktów. Prosimy o zrozumienie, że z tego względu w każdej chwili są możliwe zmiany zakresu dostawy pod względem kształtu, wyposażenia oraz techniki. Informacje o zakresie dostawy, wyglądzie i funkcjach produktów odpowiadają stanowi posiadanych informacji w chwili zamknięcia redakcyjnego. Na podstawie informacji, ilustracji i opisów podanych w niniejszej instrukcji nie można wysuwać żadnych roszczeń.

Firma Volkswagen Zubehör zaleca, aby zlecić montaż partnerowi Volkswagena lub autoryzowanemu warsztatowi.

OSTRZEŻENIE

Teksty oznaczone tym symbolem zawierają informacje dotyczące Państwa bezpieczeństwa i wskazują na możliwe zagrożenia wypadkiem i obrażeniami.

Wskazówka

Teksty z tym symbolem zawierają wskazówki, w jaki sposób można uniknąć możliwych uszkodzeń pojazdu.

 Teksty z tym symbolem zawierają informacje dodatkowe.

**CZ****J****CN**

Obecné informace k tomuto montážnímu návodu

Milý zákazníku,

je nám potěšením, že jste se rozhodl pro příslušenství ze sortimentu originálních dílů Volkswagen (Volkswagen Zubehör). Pracovní kroky a bezpečnostní pokyny uvedené v tomto montážním návodu musí být bezpodmínečně dodržovány. Za škody a poranění, které vzniknou v důsledku nedodržení pokynů, neručíme.

Tento sešit obsahuje důležité informace a varování pro zacházení s vozidlem. Další informace, které byste měli znát pro vlastní bezpečnost a pro bezpečnost vašeho spolujezdce, najdete v palubní příručce.

Příslušenství Volkswagen (Volkswagen Zubehör) neustále pracuje na dalším zdokonalování všech výrobků. Mějte proto prosím pochopení, že se díky tomu mohou tvar, úprava i technické vlastnosti dodávky kdykoli změnit. Údaje o rozsahu dodávky, vzhledu a funkcích výrobku odpovídají stavu informací v okamžiku redakční uzávěrky. Z údajů, obrázků a popisů tohoto návodu nelze odvozovat žádné nároky.


Volkswagen Zubehör doporučuje nechat si montáž provést u některého partnera Volkswagen nebo v odborném servisu.

VÝSTRAHA

Texty s tímto symbolem obsahují informace pro vaši bezpečnost a upozorňují na možná nebezpečí nehody a poranění.

Upozornění

Text s tímto znakem obsahuje pokyny, jak zamezit možným škodám na svém vozidle.

 Text s tímto znakem obsahuje doplňující informace.

本取付説明書に関する一般情報

この度は

Volkswagen Zubehör (フォルクスワーゲン純正アクセサリ社)の製品をお買い求め頂き誠にありがとうございます。この取付説明書に記述されている取付手順および安全に関する注意事項を必ず遵守してください。万一説明の内容を守らないによる破損などの責任は、一切負いかねます。

本書には車両の取扱いに関する重要情報並びに警告事項が含まれています。ドライバーご自身並びに同乗者の安全に関する詳細情報は車両マニュアルをご覧ください。

Volkswagen Zubehör (フォルクスワーゲン純正アクセサリ社)は常に全製品に関する持続的開発を行なっております。このため、製品の形状、装備、技術等、製品内容を予告無しに変更することがありますのでご了承ください。製品の内容、外觀および機能は、本書編集期限時の情報状況に相応しています。本取付書の記述内容やイラストに基づく権利の主張は認められません。


フォルクスワーゲン・アクセサリ (Volkswagen Zubehör) は、取付をフォルクスワーゲン・パートナー及び専門修理工場に任せることをお勧めします。

注意

このマークのついた文章にはお客様の安全に関する情報が含まれており、事故やケガの危険性があることを指摘しています。

要注意

このシンボルがマークされているテキストには、車の万が一の損傷を回避する指摘事項が記されています。

 このシンボルがマークされているテキストには追加情報が記述されています。

关于本安装说明书的基本信息

亲爱的用户，

感谢您购买了Volkswagen Zubehör (大众汽车配件公司)的产品。请务必遵守本装配手册中说明的操作和安全提示。对于因不遵守说明而导致的损伤，本公司概不负责。

本手册的内容为关于驾乘本车的重要信息和警告。其他您需要了解的有关个人安全及同乘人员安全的信息，请参阅随车手册。

Volkswagen Zubehör (大众汽车配件公司)致力于不断改进各种产品。因此我们的供货范围在汽车外形、装备和技术方面随时可能会有所变化，请予以谅解。对产品供货范围、外观和功能的说明符合截稿时的信息版本。对于本说明书中的标注、图例和说明与实际情况的出入本公司不承担任何法律赔偿责任。

建议由两人共同进行安装。


大众汽车配件公司建议由大众汽车合作伙伴或特约维修站进行安装。

注意

带有此标志的文字中包含有关个人安全的信息，并提示可能的事故和受伤危险。

提示

带有此标志的文字提示如何避免可能对车辆造成的损伤。

 带有此标志的文字中包含的是附加信息。

**RU****FI**

Общая информация о данном руководстве по монтажу

Уважаемый клиент!

Мы рады, что вы выбрали продукцию из ассортимента Volkswagen Zubehör (аксессуары Volkswagen).

Необходимо обязательно выполнять приведенные в данной инструкции по монтажу виды работ и соблюдать указания по безопасности. Мы не несем ответственности за ущерб, возникший в результате несоблюдения приведенных здесь указаний.

Эта брошюра содержит важную информацию и предостережения по обращению с Вашим автомобилем. Прочая информация, необходимая Вам для обеспечения собственной безопасности и безопасности Ваших пассажиров, содержится в Вашем бортовом журнале.

Компания Volkswagen Zubehör (Аксессуары Фольксваген) постоянно работает над усовершенствованием своей продукции. Поэтому просим Вас с пониманием отнестись к возможным изменениям объема поставки по форме, оснащению и технической части. Сведения о комплекте поставки, внешнем виде и функциях изделий действительны на момент сдачи издания в печать. Претензии на основании данных, иллюстраций и описаний в настоящем руководстве исключаются.


Volkswagen Zubehör рекомендует выполнять монтаж в мастерской партнерского предприятия компании Volkswagen или в специализированной мастерской.

ПРЕДУПРЕЖДЕНИЕ

Тексты с таким символом содержат информацию, связанную с Вашей личной безопасностью, и указывают на опасность ДТП и травматизма.

Указание

Тексты с этим символом содержат указания на том, как исключить возможность повреждения Вашего автомобиля.

 Тексты с таким символом содержат дополнительную информацию.

Yleisiä tietoja tästä asennusoppaasta

Hyvä asiakas!

Olemme iloisia siitä, että olet päättänyt hankkia Volkswagenin alkuperäisen lisävarusteen. Tässä asennusoppaassa lueteltuja työ- ja turvallisuusohjeita on noudatettava tarkasti. Emme ota vastuuta oppaan ohjeiden noudattamatta jättämisestä aiheutuneista vahingoista.

Tämä ohje sisältää tärkeitä tietoja ja varoituksia ajoneuvon käsittelystä. Lisätietoja omasta ja matkustajan turvallisuudesta löytyy autosi käyttöohjeesta.

Volkswagen Zubehör kehittää tuotteitaan jatkuvasti. Sen vuoksi muutokset toimituslaajuuteen muodon, varusteiden ja tekniikan suhteen voivat olla mahdollisia. Tuotteen toimituslaajuutta, ulkonäköä ja toimintoja koskevat tiedot pitävät paikkansa julkaisuhetkellä. Tämän ohjeen tietoja, kuvia ja kuvauksia koskien ei voi esittää vaatimuksia.

Volkswagen Zubehör (Volkswagenin lisävarusteet) suosittelee, että asennus annetaan Volkswagen-jälleenmyyntikumppanin tai ammattikorjaamon suoritettavaksi.

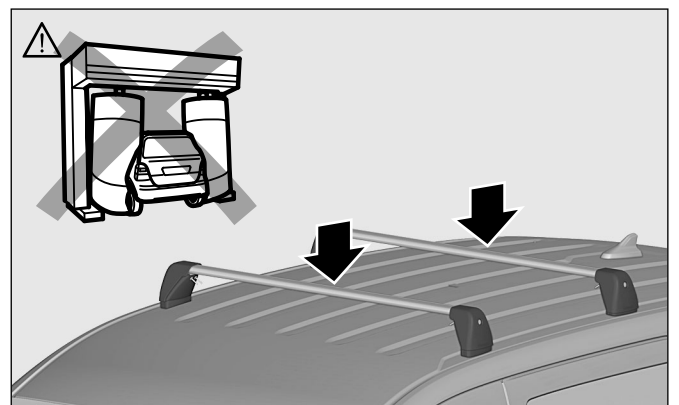
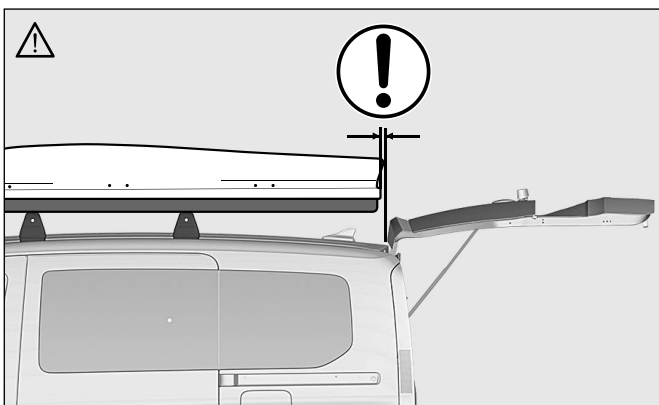
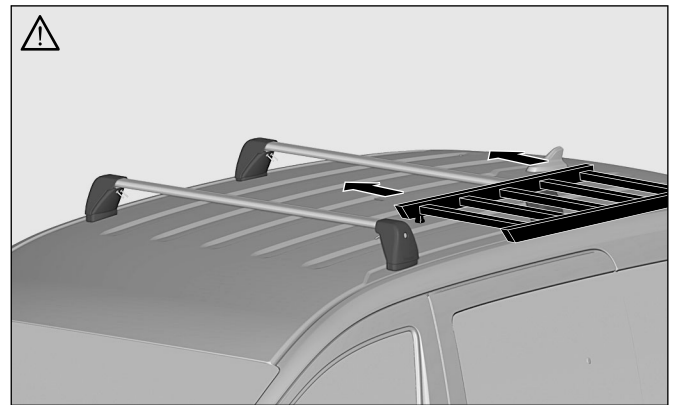
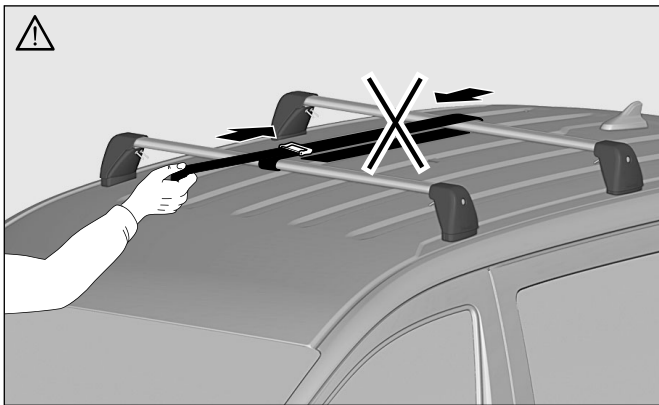
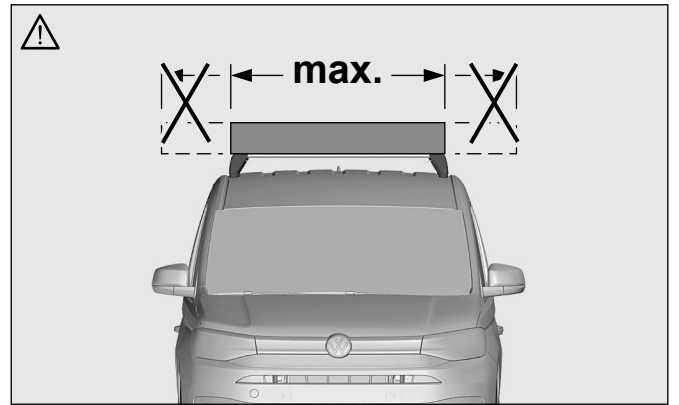
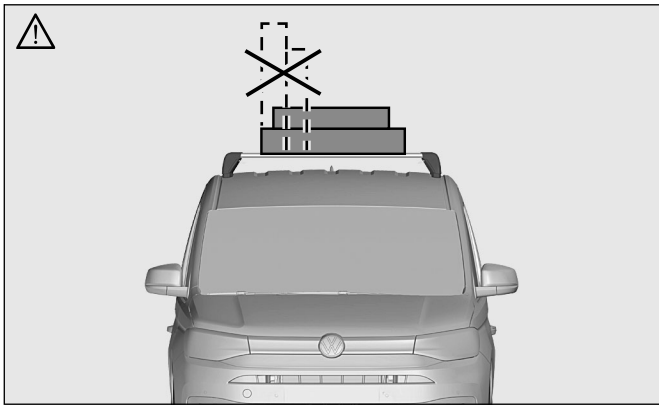
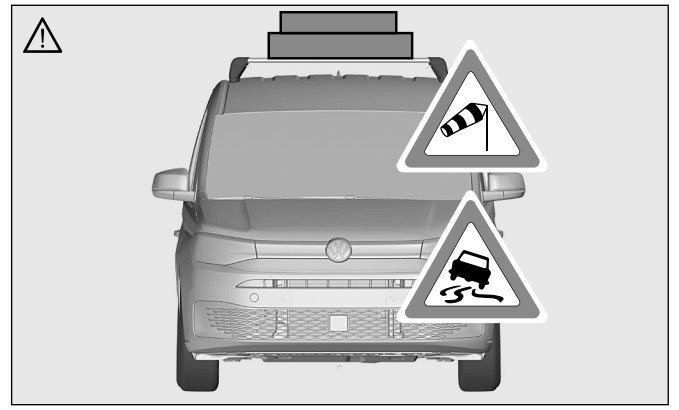
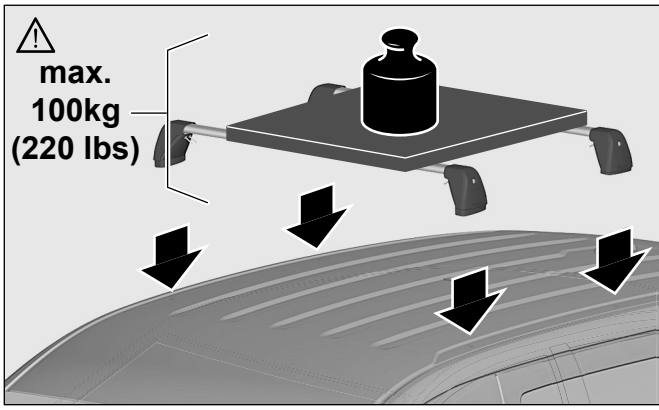
VAROITUS

Tällä symbolilla merkityt tekstit sisältävät turvallisuuteesi liittyviä tietoja ja ilmoittavat mahdollisesta onnettomuuden tai vamman vaarasta.

Huomaa

Tällä symbolilla merkityt tekstit sisältävät ohjeita ajoneuvolle aiheutuvien mahdollisten vahinkojen estämiseksi.

 Tällä symbolilla merkityt tekstit sisältävät lisätietoja.



⚠️ WARNUNG

Durch unsachgemäße Montage oder Benutzung der Grundträger können diese vom Fahrzeug fallen und einen Unfall oder schwere Körperverletzungen verursachen.

Montieren Sie Grundträger und Zubehör stets sorgfältig, unter Befolgung der beiliegenden Anleitung für Grundträger, und beachten Sie alle WARNHINWEISE.

Gegenstände die unsachgemäß auf den Grundträger befestigt sind können herabfallen und dadurch einen Unfall oder Körperverletzungen verursachen.

- Überzeugen Sie sich immer vor jedem Fahrantritt und an jeder Raststätte während einer langen Reise, dass alle Schrauben und Halterungen sachgemäß montiert und korrekt angezogen sind.
- Bei Benutzung schlechterer Straßen oder hügeligem und bergigem Gelände müssen alle Verbindungen häufiger kontrolliert werden, wie zum Beispiel bei Pausen während einer langen Reise.
- Montieren Sie spezielle Halterungen für Gegenstände wie Fahrräder, Skier, Surfbretter, usw. immer sachgemäß.
- Benutzen Sie niemals Gurte oder andere Befestigungsmittel die beschädigt, unzureichend stark oder ungeeignet sind um Gegenstände auf den Grundträger zu befestigen.

- Überlasten Sie niemals die Grundträger.
- Versichern Sie sich immer, dass das Gesamtgewicht der Grundträger, des Grundträgerzubehörs und der Dachlast 100 kg nicht überschreitet.
- Befolgen Sie jeweils die Anweisungen für die Dachlast auf Seite 36 dieser Montageanleitung.

Die Beförderung schwerer, sperriger Lasten auf dem Fahrzeugdach verändert das Fahrverhalten des Fahrzeugs durch Verlagerung des Fahrzeugschwerpunktes, Veränderung der Aerodynamik und Seitenwindempfindlichkeit.

Eine maximale Fahrgeschwindigkeit von 130 km/h wird empfohlen.

- Große, schwere, sperrige, lange oder flache Last haben einen verstärkten negativen Einfluss auf die Aerodynamik des Fahrzeugs, den Schwerpunkt und das gesamte Fahrverhalten.
- Passen Sie jeweils Fahrbetrieb und Geschwindigkeit an die beförderte Last an, sowie an Straßen-, Verkehrs-, Wetter- und Windbedingungen.
- Vermeiden Sie plötzliche Brems- oder Ausweichmanöver.
- Überschreiten Sie niemals die maximale Dachlast, maximale Achslast oder das zulässige Gesamtgewicht des Fahrzeugs ⇒ "Technische Daten" Anleitung in Ihrem Bordbuch.

Vergewissern Sie sich immer, dass Lasten ordnungsgemäß verteilt sind, dass sich schwerere Gegenstände im Fahrzeug in der Nähe der Vorderseite befinden und schwerere Gegenstände auf den Grundträgern in der Nähe der Mitte befestigt sind.

Befördern Sie niemals Lasten die breiter als die Grundträger sind. Verbinden Sie die Grundträger nie so, dass sie sich verspannen. Bringen Sie Aufbauteile nur dann an den Grundträgern an, wenn diese sachgemäß und sicher auf dem Fahrzeug montiert wurden.

- Vergewissern Sie sich immer, dass das Dachträgersystem und die Ladung nicht die Bedienung und Bewegung von Schiebedach / Schiebeausstellendach und Heckklappe behindern, da dies zu Schäden führen kann.
- Falls Ihr Fahrzeug mit kraftbetätigtem Kofferraumdeckel ausgestattet ist, müssen Sie den Öffnungswinkel gemäß der Beschreibung in Ihrem Bordbuch einstellen.

Vorsichtsmaßnahmen, die helfen, Beschädigungen an Ihrem Fahrzeug zu verhindern**ⓘ Hinweis**

- Wenn die Grundträger nicht benutzt werden, bauen Sie sie vollständig ab und verschließen Sie die Bohrungen auf dem Dach wieder mit den Dichtschrauben. Die Abnahme der Grundträger reduziert Risiko, Verlust oder Schaden und erhöht Treibstoffersparnis.
- Durch Montage der Grundträger verändert sich die Höhe Ihres Fahrzeuges, vor allem in beladenem Zustand. Berücksichtigen Sie dies bei Garageneinfahrten und anderen begrenzten Stellen, um das Risiko eines Fahrzeugschadens zu reduzieren.
- Fahren Sie mit montierten Grundträgern, mit oder ohne Aufbauteile, nicht in eine Waschanlage.
- Lassen Sie Reparaturen immer von einem Volkswagen Fachbetrieb oder einer qualifizierten Werkstatt durchführen, die Original-Ersatzteile verwenden.

⚠️ WARNING

Installing or using the basic carrier improperly can cause the basic carrier and anything on them to fall off the vehicle causing an accident and/or serious injury.

Always install the basic carrier and accessories carefully, following the instructions provided with the basic carrier system and heed all WARNINGS.

Items that are not properly secured to the basic carrier may fall off and cause an accident and/or serious injuries.

- Always make sure that all bolts and fasteners are properly installed and properly tightened before every trip at each stop during a long trip.
- All connections must be checked at shorter intervals when driving on rougher roads or over hilly or mountainous terrain. Retighten the bolts and recheck the system often, such as during breaks on a long trip.
- Always properly install special fixtures for items such as bicycles, skis, surfboards, etc.
- Never use damaged, inadequately strong or unsuitable belts/ropes or other securing devices to secure objects on the basic carrier.

- Never overload the basic carrier.
- Always make sure that the total weight of the basic carrier, the basic carrier accessories/fixtures and the load on the carrier system never exceed 220 lbs (100 kg).
- Always follow the instructions for the roof load on page 36 of these installation instructions.

Transporting heavy bulky loads on the roof will change the way the vehicle handles by shifting the vehicle's center of gravity, changing its aerodynamics and the way it reacts to side winds. A maximum road speed of 130 km/h (81 mph) is recommended.

- Cargo that is large, heavy, bulky, long or flat will have a more negative effect on the vehicle's aerodynamics, center of gravity and overall handling.
- Always adapt your driving and speed to what you are carrying on the roof as well as to road, traffic, weather and wind conditions.
- Always avoid sudden braking or driving maneuvers.
- Never exceed the maximum roof rack load maximum axle loads, or the maximum gross vehicle weight ⇒ "Technical Data" booklet of your Owner's Literature.

Always make sure that loads are properly distributed, that heavier items inside the vehicle are near the front, and heavier items on the carrier system are mounted near the centre.

Never carry loads that are wider than the basic carrier. Never secure the basic carrier so that it/they are under stress. Mount attachments to the basic carrier only after the basic carrier has been properly and securely installed on the vehicle.

- Always make sure that the roof rack system and the cargo on it does not interfere with the operation and movement of the sliding/tilt sunroof and the rear hatch, otherwise damage may result.
- If your vehicle is equipped with power-operated luggage compartment lid, be sure to adjust the opening angle as described in your vehicle's Owner's Literature.

Precautions to help prevent damage to your vehicle**ⓘ Note**

- When the basic carrier is not being used, completely remove it and close the holes on the roof with the sealing screws. Removing the basic carrier will help to reduce the risks or loss or damage and help increase fuel economy.
- Your vehicle is higher when the basic carrier is installed, especially when it is loaded. Please bear this in mind when driving through garage entrances or other confined areas to reduce the risk of vehicle damage.
- Do not drive through a car wash with the basic carrier installed, with or without attachments.
- Always have repairs performed by an authorized Volkswagen dealer or qualified workshop that uses original spare parts.

F Consignes de sécurité

⚠ ATTENTION

Le montage ou l'utilisation incorrects des barres de toit peut entraîner leur chute du véhicule et être à l'origine d'un accident ou de graves blessures.

Montez toujours avec soin les barres de toit et les accessoires, en observant les instructions relatives aux barres de toit fournies, et respectez tous les AVERTISSEMENTS.

Les objets qui ne sont pas correctement fixés aux barres de toit peuvent tomber et provoquer un accident ou des blessures.

- Assurez-vous toujours avant de prendre la route, et sur les axes d'autoroutes pendant les longs voyages, que tous les boulons et fixations sont mis et serrés correctement.
- Sur les mauvaises routes ou dans les régions vallonnées ou montagneuses, il faut contrôler plus souvent toutes les fixations, par exemple lors des arrêts pendant les longs voyages.
- Prévoir des fixations spéciales, adaptées pour les vélos, les skis, les planches de surf etc.
- N'utilisez jamais de sangles ou d'autres moyens de fixation endommagés, insuffisamment résistants ou inappropriés pour fixer des objets sur des barres de toit.

- Ne surchargez jamais les barres de toit
- Assurez-vous toujours que le poids total des barres de toit, des accessoires des barres de toit et de la charge sur le toit ne dépasse pas 100 kg.
- Suivre les instructions relatives à la charge sur le toit, à la page 36 de ce mode d'emploi.

Le transport de charges lourdes, encombrantes sur le toit du véhicule change la tenue de route du véhicule, en décalant le centre de gravité du véhicule, en modifiant l'aérodynamique et la résistance au vent latéral. Il est recommandé de ne pas dépasser une vitesse de 130 km/h.

- Les grandes charges, lourdes, encombrantes, longues ou plates ont une influence négative importante sur l'aérodynamique du véhicule, sur le centre de gravité et sur l'ensemble de la tenue de route.
- Adapter la conduite et la vitesse à la charge transportée, ainsi qu'à la route, la circulation, la météo et au vent.
- Éviter de freiner ou de faire un écart brusquement.
- Ne jamais dépasser la charge maximale autorisée sur le toit, la charge maximale sur essieu, ni le poids total maximal admis du véhicule ⇒ "Caractéristiques techniques" Instructions dans votre livre de bord.

Assurez-vous toujours que les charges sont correctement réparties, que les objets plus lourds dans le véhicule sont vers l'avant et que les objets plus lourds sont fixés vers le centre sur les barres de toit.

Ne transportez jamais des charges dont la largeur excède celle des barres de toit. N'assemblez jamais les barres de toit d'une manière susceptible d'entraîner leur déformation. Ne fixez des pièces rapportées sur les barres de toit que si celles-ci ont été montées correctement et en toute sécurité sur le véhicule.

- Toujours s'assurer que le système de barres de toit et le chargement ne gênent pas la commande et le mouvement du toit coulissant/ouvrant et du hayon, car cela pourrait provoquer des endommagements.
- Si votre véhicule est équipé d'un coffre à ouverture automatique, il faut régler l'angle d'ouverture suivant la description de votre livre de bord.

Mesures de précaution pour éviter d'endommager votre véhicule

ⓘ Indication

- Lorsque les barres de toit ne sont pas utilisées, démontez-les complètement et rebouchez les trous sur le toit avec les vis d'étanchéité. L'enlèvement des barres de toit minimise les risques, les pertes et les endommagements et permet d'économiser du carburant.
- Suite au montage des barres de toit, la hauteur du véhicule est modifiée, surtout lorsqu'il est chargé. Tenez en compte quand vous entrez dans les garages ou dans d'autres endroits à hauteur limitée, afin d'éviter d'endommager le véhicule.
- N'entrez pas dans une station de lavage quand les barres de toit sont montées, avec ou sans pièces rapportées.
- Faire toujours réparer le véhicule par un concessionnaire Volkswagen ou un garage qualifié qui utilise des pièces de rechange d'origine.

E Indicaciones de seguridad

⚠ ADVERTENCIA

El montaje o uso incorrecto de los soportes básicos puede hacer que estos se desprendan del vehículo, provocando un accidente o lesiones graves.

Monte los soportes básicos y los accesorios siempre con cuidado y siguiendo las instrucciones adjuntas para soportes básicos y observando todas las INDICACIONES DE ADVERTENCIA.

Los objetos que se fijen incorrectamente a los soportes básicos pueden desprenderse y provocar así un accidente o lesiones graves.

- Compruebe siempre antes de cada viaje y en cada área de servicio si realiza un viaje largo que todos los tornillos y sujeciones estén montadas adecuadamente y correctamente apretados. Revise el sistema y, en caso necesario, reapriete las grapas de sujeción con la llave integrada hasta el "clic".
- Si se circula por carreteras en mal estado o zonas con pendientes y subidas hay que controlar con más frecuencia todas las uniones, por ejemplo cuando realice un descanso en viajes largos.
- Monte siempre adecuadamente soportes especiales para objetos como bicicletas, esquís, tablas de surf, etc.
- No utilice nunca correas ni otros medios de sujeción que estén dañados, que no sean suficientemente fuertes o que sean inapropiados para sujetar objetos a los soportes básicos.
- No sobrecargue nunca los soportes básicos.
- Asegúrese siempre de que el peso total de los soportes básicos, de sus accesorios y de la carga del techo no sobrepase los 100 kg.
- Siga las indicaciones relativas a la carga sobre techo de la página 37 de este manual de montaje.

El transporte de cargas pesadas, de gran volumen sobre el techo de vehículo modifican el comportamiento de conducción del vehículo debido al desplazamiento del centro de gravedad del vehículo, variación de la aerodinámica y sensibilidad a vientos laterales. En interés de la seguridad vial no debería sobrepasarse una velocidad de 130 km/h.

- Una carga grande, pesada, de gran volumen, de gran longitud o plana influye de forma negativa especial en la aerodinámica del vehículo, el centro de gravedad y el comportamiento general del vehículo.
- Adapte correspondientemente su modo de conducción y la velocidad a la carga transportada y a las condiciones de la calzada, el tráfico y las condiciones meteorológicas y del viento.
- Evite maniobras de frenado o cambios de dirección repentinos.
- No sobrepase nunca la carga sobre el techo máxima, la carga sobre ejes máxima ni el peso total permitido del vehículo ⇒ "Datos técnicos" indicados en su manual de instrucciones del vehículo.

Asegúrese siempre de que la carga está repartida uniformemente, de que los objetos más pesados dentro del vehículo se colocan cerca de la parte delantera y de que los objetos más pesados sobre los soportes básicos se colocan centrados sobre ellos.

No transporte nunca cargas que sean más anchas que los soportes básicos. No una los soporte básicos nunca de forma que se deformen. No coloque nunca componentes adicionales en los soportes básicos, salvo que se hayan montado correctamente y de forma segura en el vehículo.

- Asegúrese siempre de que el sistema de portaequipajes de techo y la carga no impidan el manejo y movimiento del techo corredizo/deflector y el portón trasero porque pueden provocarse daños.
- Si su vehículo va equipado con un portón trasero con cierre asistido, debe ajustar el ángulo de apertura según la descripción incluida en su manual de instrucciones del vehículo.

Medidas de Nota que ayudan a evitar daños en su vehículo.

ⓘ Nota

- Desmonte los soportes básicos por completo cuando no los utilice y obture los orificios del techo con los tornillos de obturación. La retirada de los soportes básicos reduce riesgos, pérdidas o daños y aumenta el ahorro de combustible.
- El montaje de los soportes básicos modifica la altura del vehículo, sobre todo cuando están cargados. Tenga esto en cuenta al entrar en parkings y otras áreas de altura limitada para reducir el riesgo de dañar el vehículo.
- No introduzca el vehículo en un túnel de lavado con los soportes básicos montados, ni con componentes adicionales ni sin ellos.
- Cualquier reparación debe ser realizada siempre por un taller especializado Volkswagen o un taller cualificado que utilice Accesorios Originales.

I Avvertenze sulla sicurezza

⚠ AVVERTIMENTO

In seguito a montaggio o uso inappropriati dei supporti base questi potrebbero cadere dal veicolo e provocare un incidente o ferite gravi. Montare il supporto base e gli accessori sempre con la dovuta diligenza seguendo le rispettive istruzioni allegate e osservare tutti gli AVVERTIMENTI.

Gli oggetti fissati in modo inappropriato sul supporto base potrebbero cadere e provocare un incidente o ferite.

- Prima di ogni partenza e dopo ogni fermata in una stazione autogrill durante un lungo viaggio, assicurarsi che tutte le viti e tutti i supporti siano montati in modo appropriato e serrati correttamente.
- Se si percorrono strade dissestate o tratti in collina o in montagna, si devono controllare più frequentemente tutti i collegamenti, come p. es. nelle pause durante un lungo viaggio.
- Montare sempre a regola d'arte i supporti speciali per oggetti come biciclette, sci, tavole da surf, ecc.
- Non utilizzare mai cinghie o altri mezzi di fissaggio danneggiati, insufficientemente forti o inappropriati per fissare oggetti sul supporto base.
- Non sovraccaricare mai i supporti base.
- Assicurarsi sempre che il peso complessivo dei supporti base, degli accessori del medesimo e del carico sul tetto non superino il valore di 100 kg.
- Seguire rispettivamente le indicazioni relative al carico sul tetto riportate a pagina 37 delle presenti istruzioni di montaggio.

Il trasporto di carichi pesanti, ingombranti sul tetto del veicolo modifica il comportamento di marcia del veicolo dovuto allo spostamento del baricentro del veicolo stesso, dal cambiamento dell'aerodinamica e della sensibilità al vento laterale. Si raccomanda di non superare una velocità massima di crociera di 130 km/h (81 mph).

- I carichi grandi, pesanti, ingombranti, lunghi o piani incidono più negativamente sull'aerodinamica del veicolo, sul baricentro e su tutto il comportamento in marcia.
- Adattare rispettivamente il funzionamento di marcia e la velocità al carico trasportato nonché alle condizioni della strada, del traffico, del tempo e del vento.
- Evitare manovre brusche di frenata e di schivata.
- Non superare mai il carico massimo sul tetto, il carico massimo per asse o il peso complessivo consentito del veicolo ⇒ "Dati tecnici" – Istruzioni nel libro di bordo.

Assicurarsi sempre che i carichi siano distribuiti regolarmente, che gli oggetti pesanti presenti nel veicolo si trovino vicino al lato anteriore e che oggetti pesanti sui supporti base siano fissati in prossimità del centro.

Non trasportare mai carichi più larghi dei supporti base. Non collegare mai i supporti base in modo tale da serrarli eccessivamente. Fissare le parti di assemblaggio ai supporti base soltanto quando essi sono stati montati in modo appropriato e sicuro sul veicolo.

- Assicurarsi sempre che il sistema portabagagli sul tetto e il carico non ostacolino il comando e il movimento del tettuccio scorrevole/sollevarile e del cofano posteriore, poiché ciò potrebbe causare dei danni.
- Se il Suo veicolo è dotato di un cofano bagagli ad azionamento meccanico, bisogna regolare l'angolo di apertura conformemente alla descrizione riportata nel libro di bordo.

Precauzioni che aiutano a evitare che il Suo veicolo venga danneggiato

⚠ Avvertenza

- Se i supporti base non vengono utilizzati, smontarli completamente e richiudere i fori sul tetto con le viti di tenuta. Lo smontaggio dei supporti base riduce il rischio di perdita o di danneggiamento e aiuta a risparmiare carburante.
- Il montaggio dei supporti base cambia l'altezza del Suo veicolo, soprattutto quando è carico. Tenere conto di questa circostanza quando si entra in garage o in altri punti limitati per ridurre il rischio di danneggiare il veicolo.
- Non entrare in un autolavaggio con i supporti base montati, con o senza parti di assemblaggio.
- Per riparazioni rivolgetevi sempre ad un'officina specializzata Volkswagen o ad un'officina qualificata che utilizzano pezzi di ricambio originali.

NL Veiligheidsvoorschriften

⚠ WAARSCHUWING

Door verkeerde montage of onjuist gebruik van de basisdragers kunnen deze van het voertuig vallen en een ongeval of ernstig lichamelijke letsel veroorzaken.

Monteer de basisdragers en accessoires altijd zorgvuldig, met inachtneming van de bijgevoegde handleiding voor basisdragers, en neem alle WAARSCHUWINGEN in acht.

Voorwerpen die niet correct op de basisdrager zijn bevestigd, kunnen naar beneden vallen en daardoor een ongeval of lichamelijke letsel veroorzaken.

- Controleer voor elke autorit en bij elke stop tijdens een lange reis of alle bouten en houders op de juiste manier zijn gemonteerd en op correcte wijze zijn aangehaald.
- Bij het rijden over minder goede straten of heuvelig of bergachtig terrein moeten alle verbindingen vaker worden gecontroleerd, bijvoorbeeld tijdens pauzes bij een langere reis.
- Monteer speciale houders voor objecten zoals fietsen, ski's, surfplanken etc. altijd op vakkundige wijze.
- Gebruik nooit riemen of andere bevestigingsmiddelen die beschadigd, niet sterk genoeg of ongeschikt zijn om voorwerpen op de basisdrager te bevestigen.
- Overbelast de basisdragers nooit.
- Zorg er altijd voor dat het totale gewicht van de basisdragers, basisdrageraccessoires en dakbelasting niet hoger is dan 100 kg.
- Volg telkens de aanwijzingen op voor de dakbelasting op pagina 37 van deze montagehandleiding.

Het vervoer van zware, ruimteveragende ladingen op het dak van de wagen verandert het rijgedrag van het voertuig door verlaging van het zwaartepunt van het voertuig, verandering van de aerodynamica en de zijwindgevoeligheid. In het belang van de verkeersveiligheid mag de maximumsnelheid van 130 km/h (81 mph) niet worden overschreden.

- Grote, zware, ruimteveragende, lange of vlakke ladingen hebben een versterkte negatieve invloed op de aerodynamica van het voertuig, het zwaartepunt en het totale rijgedrag.
- Pas telkens de rijstijl en de snelheid aan de vervoerde lading aan evenals aan factoren zoals het soort straat, de aard van het verkeer en aan weers- en windomstandigheden.
- Vermijd plotseling remmen of uitwijkmanoeuvres.
- Overschrijdt nooit de maximale dakbelasting, maximale asbelasting of het toegestane totaalgewicht van het voertuig ⇒ "Technische Gegevens" instructieboekje in uw wagensdocumentatie.

Zorg er altijd voor dat lasten correct zijn verdeeld, dat zware voorwerpen in het voertuig zich in de buurt van de voorkant bevinden en dat zware voorwerpen op de basisdragers in de buurt van het midden zijn bevestigd.

Vervoer nooit lasten die breder zijn dan de basisdragers. Verbind de basisdragers nooit zodanig dat ze te strak gespannen zijn. Breng opbouw delen alleen aan op de basisdragers als deze correct en veilig op het voertuig gemonteerd zijn.

- Zorg er altijd voor dat het basisdragersysteem en de belading niet de bediening en beweging van het schuifdak/zonnedak en achterklep belemmeren omdat dit tot beschadigingen kan leiden.
- Wanneer uw voertuig over een elektrische kofferdeksel beschikt moet u de openingshoek instellen volgens de beschrijving in uw wagensdocumentatie.

Voorzorgsmaatregelen die helpen om beschadigingen aan uw voertuig te voorkomen

⚠ Aanwijzing

- Als de basisdragers niet worden gebruikt, demonteer ze dan volledig en sluit de boorgaten op het dak weer af met de afdichtschroeven. Het verwijderen van de basisdragers reduceert risico's, verlies of schade en verhoogt de brandstofbesparing.
- Door de montage van de basisdragers verandert de hoogte van uw voertuig, vooral in beladen toestand. Houd hier rekening mee bij het inrijden van garages en andere plaatsen met een beperkte doorgangshoogte om het risico op beschadiging van uw voertuig te verminderen.
- Rijd met gemonteerde basisdragers, met of zonder opbouw delen, niet door een wasstraat.
- Laat reparaties altijd door een Volkswagen-specialist of een gekwalificeerd garagebedrijf uitvoeren die originele onderdelen gebruiken.

⚠ VARNING

Vid felaktig montering eller användning av grundsatserna kan de falla ner från fordonet och förorsaka en olycka eller svåra kroppsskador.

Montera alltid grundsatsen och tillbehöret noga genom att följa den till grundsatsen medföljande instruktionen och att beakta alla VARNINGSANVISNINGAR.

Föremål som är felaktigt fastsatta på grundsatserna kan falla ner och därigenom förorsaka en olycka eller svåra kroppsskador.

- Övertyga dig före körningens början varje gång och vid varje väggång under en lång resa att alla skruvar och fästen är riktigt monterade och korrekt åtdragna.
- Vid körning på dåliga vägar eller vägar med gupp eller i bergstrakter måste alla förbindningar kontrolleras oftare, som t ex vid raster under en lång resa.
- Montera speciella fästen för föremål som t ex cyklar, skidor, surfbärdor osv alltid korrekt.
- Använd aldrig band eller andra fastsättningsmedel som är skadade, som har otillräcklig hållfasthet eller som inte är lämpade för fastsättning av föremål på grundsatserna.

- Överbelasta aldrig grundsatserna.
- Försäkra dig alltid om att den totala vikten för grundsatserna, tillbehöret och taklasten inte överstiger 100 kg.
- Följ anvisningarna för taklasten på sidan 38 i denna monteringsanvisning.

Transport av tunga, skrymmande laster på biltaket förändrar bilens körförhållande genom ändring av bilens tyngdpunkt, ändring av aerodynamiken och sidvinds känsligheten. Av trafiksäkerhetsskäl bör aldrig hastigheten 130 km/h överskridas.

- Stor, tung, skrymmande eller lång last har en förstärkt negativt inflytande på bilens aerodynamik, tyngdpunkten och hela körförhållandet.
- Anpassa körförhållandet och hastigheten till den transporterade lasten, samt till väg-, trafik-, väder- och vindförhållandena.
- Undvik plötsliga broms- eller undanmanövrer.
- Överskrid aldrig den max tillåtna taklasten, max tillåtet axeltryck eller bilens tillåtna totalvikt. ⇒ "Tekniska data" i bilens instruktionsbok.

Försäkra dig alltid om att lasten är korrekt fördelad, att tunga föremål inuti fordonet befinner sig så långt fram som möjligt och att tunga föremål på grundsatserna är fastsatta i mitten.

Transportera aldrig laster som är bredare än grundsatsernas längd. Fäst aldrig grundsatserna så att det uppstår spänningar. Montera påbyggnadsdelar på grundsatserna endast när de har monterats korrekt och säkert på fordonet.

- Säkerställ alltid att takräcksystemet och lasten inte hindrar manövreringen av solluckan och öppning av bakluckan då detta kan leda till skador.
- Är din bil utrustad med kraftmanövrerad baklucka måste öppningsvinkeln ställas in enligt beskrivningen i bilens instruktionsbok.

Försiktighetsåtgärder som hjälper till att förhindra skador på din bil.

ⓘ Observera

- Ta av grundsatserna och förslut hålen på taket med tätningsskruvarna, om grundsatserna inte ska användas. Borttagning av grundsatserna reducerar risker, stölder och skador. Dessutom sänks bränsleförbrukningen.
- Vid montering av grundsatserna ändras fordonets höjd, framför allt i olastat tillstånd. Beakta det vid garageinfarter och andra ställen, där det är trångt, för att minska risken för skador på fordonet.
- Kör inte in i en biltvättanläggning med monterade grundsatser, med eller utan påbyggnadsdelar.
- Låt alltid utföra reparationer hos en auktoriserad Volkswagenverkstad eller en annan auktoriserad verkstad som använder original reservdelar.

⚠ ATENÇÃO

Em virtude de uma montagem ou utilização inadequadas das barras porta-bagagens, estas podem cair do veículo e provocar um acidente ou lesões corporais graves.

Monte sempre as barras porta-bagagens e os acessórios de forma cautelosa, respeitando as instruções anexas das barras porta-bagagens e observando todas as ADVERTÊNCIAS.

Objetos que sejam fixados de forma inadequada nas barras porta-bagagens podem cair e causar acidentes ou lesões corporais.

- Certifique-se sempre, antes de cada viagem e em cada paragem que faça durante uma viagem longa, de que todos os parafusos e suportes estão bem montados e corretamente apertados.
- Ao percorrer estradas com pavimento em mau estado, ou acidentado e montanhoso, todas as uniões devem ser controladas com regularidade, por exemplo, nas paragens feitas durante viagens longas.
- Monte sempre, de forma adequada, suportes especiais para objetos como bicicletas, esquis, pranchas de surf, etc.
- Nunca utilize cintas nem outros meios de fixação que estejam danificados, sejam insuficientemente fortes ou inadequados para fixar objetos nas barras porta-bagagens.

- Nunca sobrecarregue as barras porta-bagagens.
- Certifique-se sempre de que o peso total das barras porta-bagagens, dos acessórios das barras e da carga a colocar no tejadilho não excede os 100 kg.
- Observe sempre as indicações aplicáveis à carga a colocar no tejadilho na pág. 38 das presentes instruções de montagem.

O transporte de cargas pesadas ou volumosas no tejadilho do veículo altera o comportamento da condução por deslocar o centro de gravidade do veículo, alterar a aerodinâmica e a sensibilidade aos ventos laterais. Recomenda-se uma velocidade máxima de condução de 130 km/h.

- Cargas grandes, pesadas, volumosas, compridas ou achatadas têm uma influência fortemente negativa na aerodinâmica do veículo, no centro de gravidade e no comportamento geral de condução.
- Por esse motivo, adequa a sua condução e velocidade à carga transportada, bem como às condições da estrada, do trânsito, do clima e do vento.
- Evite travagens e guinadas bruscas.
- Nunca exceda a carga máxima a transportar no tejadilho, a carga máxima sobre os eixos ou o peso total permitido do veículo ⇒ Manual de "Dados técnicos" no seu manual de bordo.

Certifique-se sempre de que as cargas estão devidamente distribuídas, que objetos mais pesados no veículo estão colocados mais perto da parte dianteira do veículo e objetos mais pesados nas barras porta-bagagens estão fixados mais perto do centro.

Nunca transporte cargas mais largas do que as barras porta-bagagens. Nunca prenda as barras porta-bagagens de forma a que fiquem sob tensão. Aplique as peças de montagem nas barras porta-bagagens apenas se estas tiverem sido montadas no veículo de forma adequada e segura.

- Certifique-se sempre de que o sistema de barras porta-bagagens no tejadilho e a carga não impedem o funcionamento e o movimento do teto de abrir/basculante nem da mala do porta-bagagens, o que poderia causar danos.
- Se o seu veículo estiver equipado com porta do porta-bagagens de comando elétrico, é necessário regular o ângulo de abertura conforme descrito no seu manual de bordo.

Medidas de prevenção que ajudam a impedir danos no seu veículo

ⓘ Nota

- Se as barras porta-bagagens não forem utilizadas, desmonte-as completamente e volte a fechar os furos no tejadilho com os parafusos de vedação. Retirar as barras porta-bagagens reduz riscos, perdas ou danos e aumenta a poupança de combustível.
- Com as barras porta-bagagens montadas, sobretudo quando transportam carga, a altura do veículo é alterada. Tenha isso em conta ao entrar em garagens e noutros locais com altura limitada, para reduzir os riscos de danos no veículo.
- Não lave o veículo em estações de lavagem automática com as barras porta-bagagens, com ou sem peças de montagem, aplicadas.
- Mande sempre realizar as reparações por uma oficina autorizada da Volkswagen, ou por oficinas qualificadas que utilizem peças sobresselentes originais.

⚠ OSTRZEŻENIE

Nieprawidłowy montaż lub użytkowanie dźwigarów bazowych może spowodować ich wypadnięcie z pojazdu, wypadek lub poważne obrażenia ciała.

Zawsze montować dźwigary bazowe i akcesoria w staranny sposób zgodnie z załączoną instrukcją dźwigarów bazowych oraz przestrzegać wszystkich OSTRZEŻEŃ.

Elementy nieprawidłowo zamocowane do dźwigara bazowego mogą spaść, powodując wypadek lub obrażenia ciała.

- Przed każdym rozpoczęciem jazdy i na każdym postoju podczas dłuższej podróży prosimy sprawdzać, czy wszystkie śruby oraz uchwyty są właściwie zamontowane i prawidłowo dociągnięte.
- W przypadku korzystania ze złych dróg lub jazdy w terenie pagórkowatym i górzystym wszystkie połączenia muszą być kontrolowane częściej, jak np. podczas przerw w dłuższej podróży.
- Prosimy zawsze prawidłowo montować specjalne uchwyty dla takich przedmiotów, jak rowery, narty, deski surfingowe, itd.
- Nigdy nie używać pasów czy innych elementów mocujących, które są uszkodzone, niewystarczająco mocne lub nieodpowiednie do mocowania elementów do dźwigara bazowego.

- Nigdy nie przeciążać dźwigarów bazowych.
- Zawsze należy się upewnić, że całkowity ciężar dźwigarów bazowych, ich akcesoriów oraz obciążenia dachu nie przekracza 100 kg.
- Prosimy przestrzegać instrukcji odnośnie obciążenia dachu podanych na stronie 38 tej instrukcji montażu.

Transport ciężkich, stawiających opór ciężarów na dachu pojazdu zmienia właściwości jezdne pojazdu wskutek przemieszczenia środka ciężkości pojazdu, zmiany aerodynamiki oraz wrażliwości na siły boczne. Zalecamy maksymalną prędkość jazdy 130 km/h (81 mph).

- Duże, ciężkie, stawiające opór lub płaskie ciężary mają wzmocniony, negatywny wpływ na aerodynamikę pojazdu, środek ciężkości i ogólne właściwości jezdne.
- Prosimy dopasować w danym wypadku jazdę i prędkość do transportowanego ciężaru, jak też warunków drogowych i pogodowych.
- Prosimy unikać nagłych manewrów hamowania i skręcania.
- Prosimy nigdy nie przekraczać maksymalnego obciążenia dachu, maksymalnego obciążenia osi lub dopuszczalnej prędkości pojazdu ⇒ "Dane techniczne" - instrukcja w Państwa książce pokładowej.

Zawsze należy się upewnić, że ładunek jest odpowiednio rozłożony, cięższe elementy w pojeździe znajdują się blisko przodu i cięższe elementy na dźwigarach bazowych są zamocowane blisko środka.

Nigdy nie należy transportować ładunków szerszych od dźwigarów bazowych. Nigdy nie należy łączyć dźwigarów bazowych w sposób powodujący ich naprężenie. Zamontowane elementy należy mocować do dźwigarów bazowych tylko wtedy, gdy zostały one prawidłowo i bezpiecznie zamontowane w pojeździe.

- Prosimy zawsze upewnić się, że system dźwigara dachowego oraz ładunek nie zakłócają obsługi i ruchu okna dachowego i tylnych drzwi, ponieważ może to prowadzić do szkód.
- Jeśli Państwa pojazd jest wyposażony w pokrywę bagażnika otwieraną siłownikiem, muszą Państwo ustawić kąt otwarcia zgodnie z opisem w Państwa książce pojazdu.

⚠ VÝSTRAHA

V důsledku neodborné montáže nebo nesprávného používání základních nosičů mohou nosiče z vozidla spadnout a způsobit nehodu nebo těžká zranění.

Základní nosiče a příslušenství montujte vždy pečlivě, dodržujte při tom příložený návod k základním nosičům a respektujte všechna VÝSTRAŽNÁ UPOZORNĚNÍ.

Předměty, které jsou neodborně upevněné k základnímu nosiči, mohou spadnout a způsobit nehodu nebo zranění.

- Před každým začátkem jízdy a na každém odpočívadle (u motorestu) během delší cesty se vždy přesvědčte, že jsou všechny šrouby a držáky řádně namontovány a správně utaženy.
- Při využití horších cest nebo hrbolatého a horského terénu se musí všechna spojení kontrolovat častěji, například o přestávkách během delší cesty.
- Speciální držáky pro předměty, jako jsou jízdni kola, lyže, surfovací prkna atd. namontujte vždy řádně.
- K upevnění předmětů k základnímu nosiči nikdy nepoužívejte popruhy a jiné upevňovací prostředky, které jsou poškozené, nedostatečně pevné nebo nevhodné.

- Základní nosiče nikdy nepřetěžujte.
- Vždy zajistěte, aby celková hmotnost základních nosičů, příslušenství k základním nosičům a zatížení střechy nebyla větší než 100 kg.
- Vždy dodržujte pokyny pro střešní zátěž na straně 39 tohoto návodu k montáži.

Přepřevování těžkého, objemného nákladu na střeše vozidla změni jízdni vlastnosti vozidla v důsledku prodloužení těžiště vozidla, změny aerodynamiky a citlivosti na boční vítr. Maximální doporučená rychlost jízdy je 130 km/h (81 mil/h).

- Velký, těžký, objemný, dlouhý nebo plochý náklad má zesílený negativní vliv na aerodynamiku vozidla, těžiště a celkové jízdni vlastnosti.
- Provoz jízdy a rychlost vždy přizpůsobte přepravovanému nákladu, jako i cestním, dopravním, povětrnostním a větrným podmínkám.
- Zabraňte náhlým brzdným a vyhýbacím manévřům.
- Nikdy nepřekračujte maximální střešní zatížení, maximální nápravové zatížení nebo celkovou přípustnou hmotnost vozidla ⇒ "Technická data" v návodu ve Vaší palubní knize.

Vždy se ujistěte, že je zátěž řádně rozdělena tak, aby se těžší předměty ve vozidle nacházely v blízkosti přední strany a aby byly těžší předměty na základních nosičích upevněny v blízkosti středu.

Nikdy nepřevravujte břemena, která jsou širší než základní nosiče. Základní nosiče nikdy nespojujte tak, aby byly nadměrně napnuté. Díly nástavby umístěte na základní nosiče až po řádném a bezpečném upevnění základních nosičů na vozidlo.

- Vždy se ujistěte, že systém střešního nosiče a náklad nezabraňuje obsluze a pohybu posuvné střechy/posuvné a výklopné střechy a zadní kapoty, protože to může vést k poškození.
- V případě, že je Vaše vozidlo vybaveno samočinnými dveřmi zavazadlového prostoru, musíte úhel otevření nastavit podle popisu ve Vaší palubní knize.

Środki ostrożności, które pomagają uniknąć uszkodzeń Państwa pojazdu

⚠ Wskazówka

- Jeśli dźwigary bazowe nie są używane, należy je całkowicie wymontować i ponownie uszczelnić otwory w dachu za pomocą śrub uszczelniających. Wymontowanie dźwigarów bazowych zmniejsza ryzyko utraty lub uszkodzenia i zwiększa oszczędność paliwa.
- Montaż dźwigarów bazowych powoduje zmianę wysokości pojazdu, szczególnie w stanie załadowanym. Prosimy uwzględnić to przy wjeździe do garaży i innych ograniczonych miejsc, aby zredukować ryzyko uszkodzenia pojazdu.
- Nie wjeżdżać do myjni z zamontowanymi dźwigarami bazowymi, z zamontowanymi elementami lub bez.
- Prosimy zawsze zlecać naprawy specjalistycznej placówce Volkswagena lub wykwalifikowanemu warsztatowi, które stosują oryginalne części zamienne.

Preventivní bezpečnostní opatření, jež pomáhají zabránit škodám na Vašem vozidle.

⚠ Upozornění

- Pokud nebudete základní nosiče používat, kompletně je odmontujte a otvory na střeše znovu uzavřete těsnicími šrouby. Odebrání střešních nosičů snižuje riziko, ztrátu nebo škody a zvyšuje úsporu pohonných hmot.
- Montáží základních nosičů se změni výška vašeho vozidla, především v naloženém stavu. Zohledněte to při vjezdu do garáží a jiných omezených prostor, abyste snížili riziko poškození vozidla.
- S namontovanými základními nosiči nevjíždějte do mycí linky, a to bez ohledu na to, zda jsou namontovány díly nástavby či nikoli.
- Opravy nechte vždy provádět odbornou provozovnou společnosti Volkswagen nebo kvalifikovaným servisem, kteří používají originální náhradní díly.

警告

ルーフラックを不適切に取り付けたり誤って取り扱おうと、車両から落下する可能性が生じ、事故や身体の重傷につながる危険があります。
付属の取扱説明書に従い、ルーフラックとそれらの部品を正しく取り付け、全ての説明や警告をよくお読みください。

ルーフラックに荷物を不適切に固定すると、それらが落下し、事故や負傷につながる危険があります。

- 出発前や長旅中の休憩時には、ネジや固定治具が適切に取り付けられ、締められていることをその都度確認してください。
- 劣悪な道路あるいは起伏の多い山道などでは、長旅中の休憩時の点検と同様に、ルーフラックの結合部を頻りに点検してください。
- 自転車、スキー、サーフボード等の特殊な荷物は必ず適切に取り付けてください。
- 破損していたり、強度不足あるいは不適切なベルトやその他の固定具は、決してルーフラックの固定に使用しないでください。

ルーフラックに荷物を積み過ぎないように注意してください。
ルーフラックとそのアクセサリおよびルーフ荷重の総重量が100 kgを超過していないことを必ず確認してください。
本取扱説明書 39 ページに記載されているルーフ荷重に関する指示事項に従ってください。

重くかさばった荷物をルーフラックに載せて搬送する際には、車の重心や空気力学、横風に対する反応が変わるため、車の走行挙動が変化します。最高時速 130 km/h を推奨します。

- 大型の物、重い物、長い物や平坦な物を積むと、車の空気力学、重心および走行挙動全体に対する悪影響が強まります。
- 搬送する荷物の他にも、道路、交通、天候、風などの状況に相応した速度で慎重に運転してください。
- 急なブレーキ作動や車線変更操作は避けてください。
- ルーフ荷重限度、最大軸重、あるいは車の取扱説明書“テクニカルデータ”に記載されている車両の許容総重量は絶対に超過しないでください。

車の荷重が適切に配分されていること、また車内の重い物が前方に置かれ、ルーフラックに積載する重い物がルーフラック中央付近に固定されていることを必ず確認してください。

積載の幅がルーフラックの幅を超えないようにしてください。ルーフラックを取り付ける時はバーをきつく締めすぎないように注意してください。ルーフラックが適切かつ確実に車両に固定されていることが確認された場合にのみ、アタッチメントを取付けてください。

- ルーフラックシステムとその積載物がサンルーフ/チルトサンルーフやリアハッチの操作・動作を妨げないことを確認してください。さもないと損傷をまねくことがあります。
- 車両に駆動型トランクリッドが装備されている場合は、その開放角度を車両取扱説明書の記述に従って調整しなければなりません。

車両の損傷を回避するために役立つ予防策

注記

- ルーフラックを使用しない場合は、すべて取り外し、ルーフの穴をシーリング用ネジで閉じてください。ルーフラックを取り外すことで、リスクや損失、損傷が生じるのを防ぐだけでなく、燃料の節約にもなります。
- ルーフラックを搭載すると、特に積載されている状態では当然車両の高さが変わります。ガレージの入口や、その他高さ制限のある場所を通る時には、車両損害のリスクを削減するため、このことを考慮に入れてください。
- アタッチメントの有無にかかわらず、ルーフラックを搭載した車両を洗車場に入れないでください。
- 修理は必ずフォルクスワーゲン正規ディーラーまたは専門修理工場に依頼してください。純正スペアパーツを使用してください。

警告

如果对车顶承重杆的安装或使用不当，可能会使其从车上滑落，引发事故或严重的人身伤害。
请始终遵守车顶承重杆随附的说明书，小心地安装车顶承重杆和相关配件，并注意所有警告说明。

车顶承重杆上如果有物品固定不当，可能会掉下来，引发事故或严重的人身伤害。

- 请在开始行驶之前以及在长途旅程中的休息站停留时检查所有螺栓和支架是否正确安装和拧紧。
- 路况较差或在丘陵和山地区域行驶时，必须经常检查所有的连接部位（例如在长途旅程中休息时）。
- 尤其必须正确装配例如自行车、滑雪板、冲浪板等物体的支架。
- 绝对不能使用皮带或其他受损、强度不够或不合适的固定材料将物品固定在车顶承重杆上。

绝对不能对车顶承重杆施加过重的负荷。
请始终牢记车顶承重杆、承重杆配件、车顶载货的总重不得超过 100 kg。
请遵守此装配手册第 39 页中有关车顶载荷的说明。

在车顶运输较重的大型物品会改变汽车重心、空气动力学和侧风稳定性，进而影响到汽车行驶特性。建议最高车速不要超过 130 km/h。

- 体积大、沉重的长型或扁平物品对于车辆的空气动力学、重心和整体行驶特性有较大的负面影响。
- 请选择适合所运输物体的重量、道路、交通、天气和风速情况的行驶模式和车速。
- 请避免急刹车或急转弯。
- 请勿超过最大车顶负荷、最大轴荷和允许的整车重量 → 参见随车手册中的“技术数据”。

请始终确保正确地分配货物，将车内较重的物品放在靠近车辆前端的位置，而将车顶承重杆上较重的物品固定在靠近中部的位。

运输的货物绝对不能宽于车顶承重杆本身。连接车顶承重杆时绝对不能使其张紧。只有将车顶承重杆正确并牢固安装在车辆上后，才能在上面安装附件。

- 请牢记车顶行李架系统和承载物不得妨碍滑动天窗 / 外翻式天窗和行李箱盖的操作和移动，否则会造成损坏。
- 如果您的汽车装配了电动行李箱盖，则必须根据随车手册中的说明调整开启角度。

避免车辆损伤的预防措施

提示

- 如果不使用车顶承重杆，则将其完全拆下并重新用密封螺栓密封车顶上的孔。取下车顶承重杆后，可降低风险、避免丢失或损坏，并提高节约燃油的效果。
- 安装车顶承重杆后，尤其是在载货状态下，车辆高度会发生改变。在驶入车库入口及其他高度受限的地方时，请考虑到这一点，以减少车辆受损的风险。
- 车上安装好车顶承重杆后，无论其是否带有安装件，都请不要驶入洗车装置。
- 修理时请前往使用原厂备件的大众专业维修站或授权维修站。

⚠ ПРЕДУПРЕЖДЕНИЕ

В результате ненадлежащего монтажа или использования опорных поперечин последние могут упасть с автомобиля и стать причиной ДТП или тяжелых травм.

Всегда тщательно устанавливайте опорные поперечины и принадлежности, следуя соответствующей инструкции, и соблюдайте все ПРЕДУПРЕЖДЕНИЯ.

Предметы, ненадлежащим образом закрепленные на опорных поперечинах, могут упасть и привести к ДТП или травмам.

- Перед началом каждой поездки и на каждой стоянке во время длительной поездки всегда проверяйте, чтобы все винты и крепления были установлены надлежащим образом и правильно затянуты.
- При движении по плохим дорогам или холмистой и гористой местности все соединения необходимо контролировать чаще, например, при любой остановке во время длительной поездки.
- Всегда устанавливайте специальные крепления для таких предметов, как велосипеды, лыжи, доски для серфинга и т. д. надлежащим образом.
- Ни в коем случае не используйте ремни или другие крепежные средства, если они повреждены, недостаточно прочны или непригодны для крепления предметов на опорных поперечинах.
- Ни в коем случае не перегружайте опорные поперечины.
- Всегда следите за тем, чтобы общий вес опорных поперечин, соответствующих принадлежностей и нагрузка на крышу не превышали 100 кг.
- Следуйте указаниям по нагрузке на крышу, которые приводятся на стр. 40 данной инструкции по монтажу

Перевозка тяжелых, громоздких грузов на крыше автомобиля приводит к изменению его ходовых качеств, что объясняется смещением центра тяжести автомобиля, изменением аэродинамических свойств и устойчивости к боковому ветру. Рекомендуется двигаться со скоростью не более 130 км/ч.

- Большие, тяжелые, громоздкие, длинномерные или плоские грузы оказывают сильное негативное влияние на аэродинамические свойства автомобиля, его центр тяжести и ходовые качества.
- В каждом отдельном случае приводите режим движения и скорость в соответствие с перевозимым грузом, а также с состоянием дороги, транспортными условиями, погодными условиями и ветром.
- Избегайте внезапного торможения или объездных маневров.
- Ни в коем случае не превышайте максимальную нагрузку на крышу, максимальную осевую нагрузку или допустимые значения общей массы автомобиля ⇒ "Технические характеристики", инструкция в Вашем бортовом журнале.

Всегда следите за тем, чтобы нагрузка была распределена надлежащим образом, более тяжелые предметы находились в автомобиле ближе к передней части и чтобы более тяжелые предметы на опорных поперечинах были закреплены ближе к центру.

Ни в коем случае не перевозите грузы, ширина которых превышает ширину опорных поперечин. Ни в коем случае не допускайте перекосов при соединении опорных поперечин. Устанавливайте прочие детали на опорные поперечины только в том случае, если последние были установлены на автомобиле надлежащим образом и надежно.

- Всегда следите за тем, чтобы опорная система и груз не мешали обслуживанию и движению сдвижной крыши/люка и задней двери, так как это может привести к их повреждению.
- Если Ваш автомобиль оснащен приводной крышкой багажника, то необходимо отрегулировать угол ее открытия согласно описанию в Вашем бортовом журнале.

Меры предосторожности, которые помогут избежать повреждений Вашего автомобиля

ⓘ Указание

- Если опорные поперечины не используются, их следует полностью демонтировать и закрыть отверстия на крыше уплотнительными винтами. Снятие опорных поперечин снижает риск их потери или повреждения и уменьшает расход топлива.
- В результате установки опорных поперечин изменяется высота Вашего автомобиля, прежде всего, в загруженном состоянии. Учитывайте это при въезде в гараж и другие ограниченные места, чтобы снизить риск повреждения автомобиля.
- Не заезжайте на автомобиле с установленными опорными поперечинами, находящимися на них деталями или без них, в установку для мойки автомобилей.
- Всегда поручайте выполнение ремонтных работ только сервисным центрам Volkswagen или авторизованным мастерским, которые используют оригинальные запчасти.

⚠ VAROITUS

Jos kattotelineet asennetaan tai niitä käytetään epäasianmukaisesti, ne voivat pudota ja aiheuttaa onnettomuuden tai vakavia vammoja.

Asenna kattotelineet ja lisävarusteet aina huolellisesti ohjeiden mukaisesti, ja noudata kaikkia VAROITUKSIA.

Kattotelineille epäasianmukaisesti kiinnitetyt esineet voivat pudota ja aiheuttaa onnettomuuden tai vammoja.

- Varmista aina ennen liikkeellelähtöä ja pitkällä matkalla pysähdysten aikana, että kaikki ruuvit ja kiinnikkeet on asennettu asianmukaisesti ja kiristetty kunnolla.
- Huonokuntoisilla teillä tai mäkisessä ja vuoristoisessa maastossa täytyy kaikki liitännät tarkistaa useammin eli esimerkiksi pitkän matkan tauoilla.
- Asenna esimerkiksi polkupyörien, suksien ja lainelautojen erikoiskiinnikkeet aina asianmukaisesti.
- Käytä ainoastaan liinoja tai kiinnitysvälineitä, jotka ovat ehjiä, riittävän vahvoja ja sopivia kiinnittämään esineitä kattotelineisiin.
- Älä koskaan ylikuormita kattotelineitä.
- Varmista aina, että kattotelineen, sen lisävarusteiden ja kattokuorman yhteispaino ei ole yli 100 kg.
- Noudata tässä asennusoppaassa sivulla 40 kattokuormasta annettuja ohjeita.

Painavien ja kookkaiden kuormien kuljettaminen ajoneuvon katolla muuttaa ajo-ominaisuuksia, koska ajoneuvon painopiste, aerodynaamikka ja sivutuuliherkkyys muuttuvat.

Suosittelava enimmäisajonopeus on 130 km/h.

- Suuret, painavat, kookkaat, pitkät ja laakeat kuormat vaikuttavat erittäin negatiivisesti ajoneuvon aerodynamiikkaan, painopisteeseen ja kaikkiin ajo-ominaisuuksiin.
- Sovita ajaminen ja nopeus kuljetettavan kuorman ja tie-, liikenne-, sää- ja tuuliolosuhteiden mukaan.
- Vältä äkillisiä jarrutuksia ja väistöliikkeitä.
- Älä koskaan ylitä ajoneuvon enimmäiskattokuormaa, enimmäisakselikuormaa tai suurinta sallittua kokonaismassaa ⇒ käyttöohjekirjan "Tekniset tiedot".

Varmista aina kuorman sijoittuminen asianmukaisesti siten, että raskaammat esineet on kiinnitetty ajoneuvossa lähelle etuosaa ja kattotelineellä lähelle keskikohtaa.

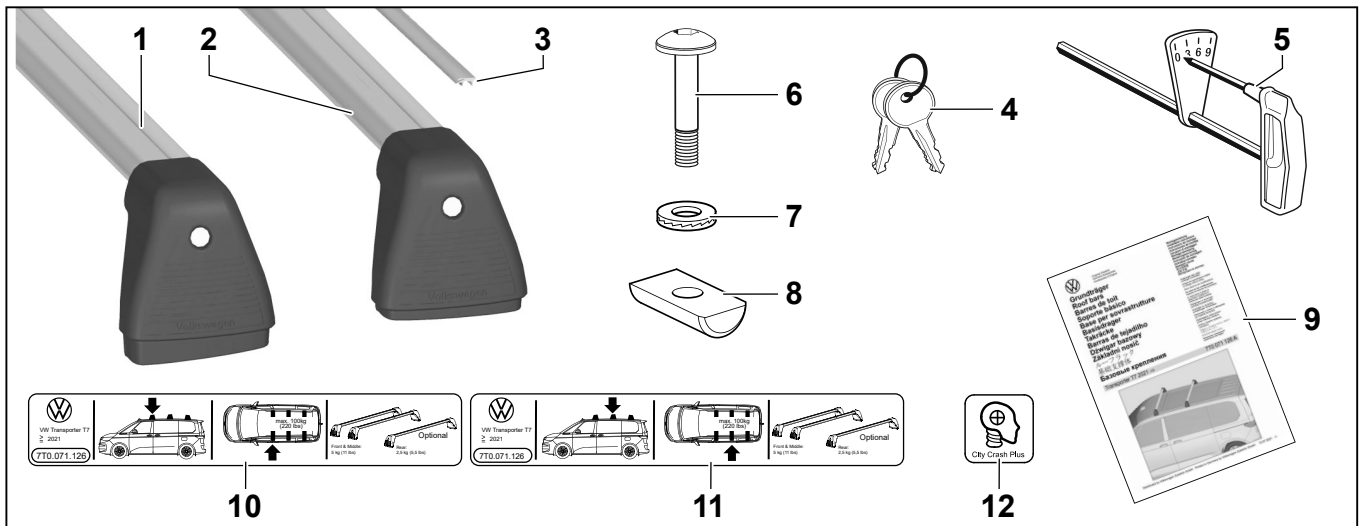
Älä koskaan kuljeta kattotelineitä leveämpiä kuormia. Älä koskaan liitä kattotelineitä siten, että ne jännittyvät. Kiinnitä kattotelineisiin lisäosia vain silloin, kun telineet on asennettu ajoneuvon asianmukaisesti ja tukevasti.

- Varmista aina, että kattotelineet tai kuorma eivät haittaa kattoluukun tai takaluukun käyttöä ja liikuttamista ja aiheuta siten vaurioita.
- Jos ajoneuvossa on sähkötoiminen takaluukku, avautumiskulma täytyy asettaa käyttöohjekirjassa kuvatulla tavalla.

Varotoimet, jotka auttavat estämään ajoneuvosi vaurioitumisen

ⓘ Huomaa

- Jos kattotelineitä ei käytetä, irrota ne kokonaan ja sulje katossa olevat reiät sulkuruuveilla. Kattotelineiden irrottaminen vähentää riskejä, hävikkiä ja vaurioita ja kasvattaa polttoainesäästöjä.
- Kattotelineiden asentaminen muuttaa ajoneuvon korkeutta erityisesti kuormattuna. Huomioi tämä ajaessasi autotalleihin ja muihin rajattuihin tiloihin, jotta voit vähentää ajoneuvovaurioiden riskiä.
- Älä aja kattotelineet asennettuina pesulaitteeseen.
- Teetä korjaukset aina Volkswagen-huoltokorjaamossa tai ammattikorjaamossa, joka käyttää alkuperäisiä varaosia.



D Lieferumfang

Pos.	Bezeichnung	Anzahl
1	Grundträger, vorn	1
2	Grundträger, hinten	1
3	Abdeckprofil	2
4	Schlüssel	2
5	Drehmomentschlüssel, 9Nm	1
6	Schraube, M8	4
7	Unterlegscheibe	4
8	Positionierungsbuchse	4
9	Montageanleitung	1
10	Aufkleber vorn links	1
11	Aufkleber hinten links	1
12	City Crash Plus Aufkleber	2

GB Scope of delivery

Item	Designation	Qty.
1	Front basic carrier	1
2	Rear basic carrier	1
3	Cover profile	2
4	Key	2
5	Torque wrench, 9 Nm	1
6	Bolt, M8	4
7	Washer	4
8	Positioning item	4
9	Fitting instructions	1
10	Sticker, front left	1
11	Sticker, rear left	1
12	City Crash Plus sticker	2

F Éléments fournis à la livraison

Pos.	Désignation	Quantité
1	Barres de toit avant	1
2	Barres de toit arrière	1
3	Profilé de recouvrement	2
4	Clé	2
5	Clé dynamométrique, 9 Nm	1
6	Vis M8	4
7	Rondelle	4
8	Douille de positionnement	4
9	Instructions de montage	1
10	Autocollant avant gauche	1
11	Autocollant arrière gauche	1
12	Autocollant City Crash Plus	2

E Alcance del suministro

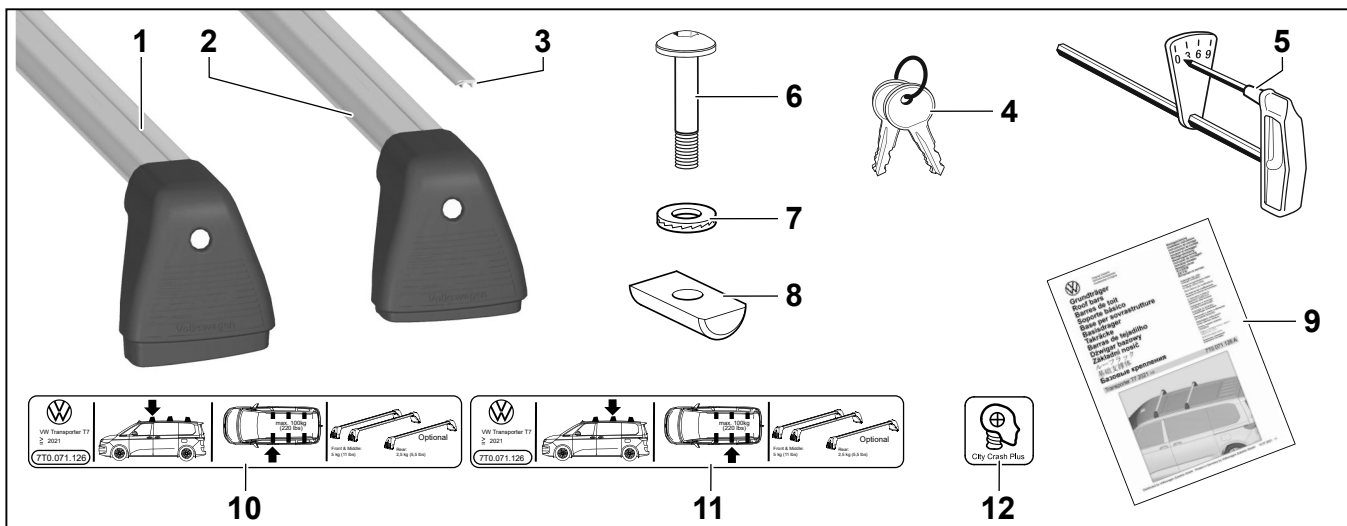
Pos.	Denominación	Unidades
1	Soporte básico, delantero	1
2	Soporte básico, trasero	1
3	Perfil de recubrimiento	2
4	Llave	2
5	Llave dinamométrica, 9 Nm	1
6	Tornillo, M8	4
7	Arandela	4
8	Casquillo de posicionamiento	4
9	Instrucciones de montaje	1
10	Adhesivo delante izquierda	1
11	Adhesivo detrás izquierda	1
12	Adhesivo City Crash Plus	2

I Volume di fornitura

Pos.	Denominazione	Numero
1	Supporto base, anteriore	1
2	Supporto base, posteriore	1
3	Profilo di copertura	2
4	Chiave	2
5	Chiave dinamometrica, 9Nm	1
6	Vite, M8	4

I Volume di fornitura

Pos.	Denominazione	Numero
7	Rondella	4
8	Boccola di posizionamento	4
9	Istruzioni per il montaggio	1
10	Etichetta adesiva anteriore a sinistra	1
11	Etichetta adesiva posteriore a sinistra	1
12	Etichetta adesiva City Crash Plus	2



NL Leveringsomvang

Pos.	Benaming	Aantal
1	Basisdrager, vooraan	1
2	Basisdrager, achteraan	1
3	Afdekprofiel	2
4	Sleutel	2
5	Momentsleutel, 9Nm	1
6	Schroef, M8	4
7	Sluistring	4
8	Positioneerbus	4
9	Montagehandleiding	1
10	Sticker linksvoor	1
11	Sticker linksachter	1
12	City Crash Plus sticker	2

PT Material fornecido

Pos.	Designação	Quant.
1	Barra porta-bagagens, dianteira	1
2	Barra porta-bagagens, traseira	1
3	Friso de cobertura	2
4	Chaves	2
5	Chave dinamométrica, 9 Nm	1
6	Parafuso, M8	4
7	Anilha	4
8	Bucha de posicionamento	4
9	Instruções de montagem	1
10	Autocolante dianteiro esquerdo	1
11	Autocolante traseiro esquerdo	1
12	Autocolante City Crash Plus	2

CZ Rozsah dodávky

Pol.	Název dílu	Počet
1	Základní nosič, přední	1
2	Základní nosič, zadní	1
3	Krycí profil	2
4	Klíč	2
5	Momentový klíč, 9 Nm	1
6	Šroub, M8	4

S Leveransomfang

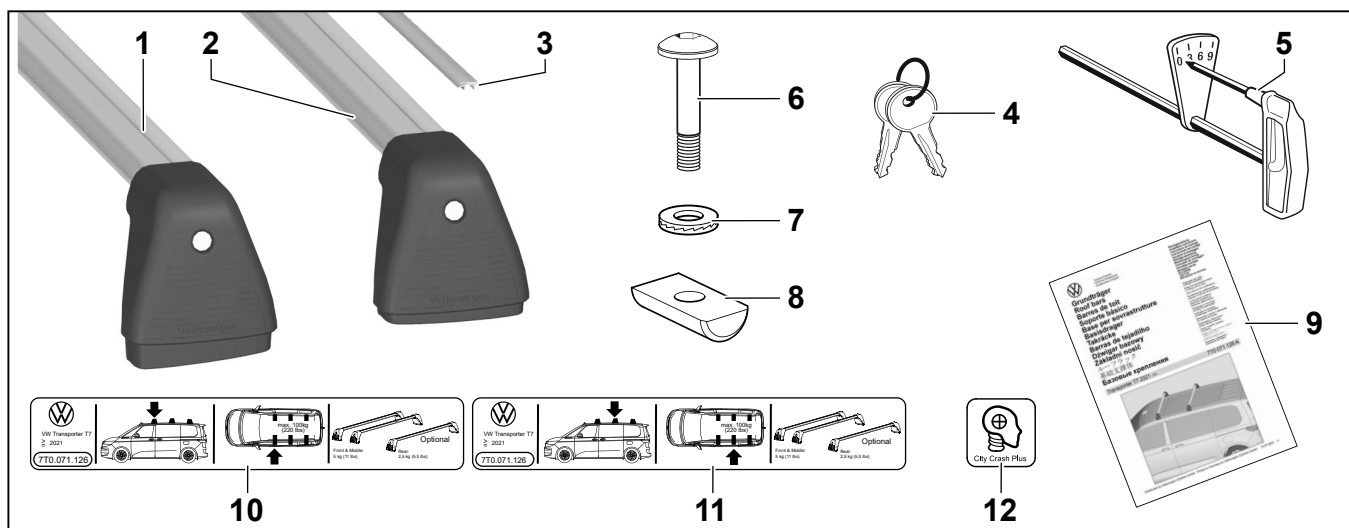
Pos.	Beteckning	Antal
1	Grundsats, fram	1
2	Grundsats, bak	1
3	Täckprofil	2
4	Nyckel	2
5	Momentnyckel, 9 Nm	1
6	Skruv, M8	4
7	Bricka	4
8	Positioneringsdel	4
9	Monteringsanvisning	1
10	Dekal, fram, vänster	1
11	Dekal, bak, vänster	1
12	City Crash Plus-dekal	2

PL Zakres dostawy

Poz.	Nazwa	Ilość
1	Dźwigar bazowy, przód	1
2	Dźwigar bazowy, tył	1
3	Profil osłonowy	2
4	Klucz	2
5	Klucz dynamometryczny, 9 Nm	1
6	Śruba, M8	4
7	Podkładka	4
8	Tuleja pozycjonująca	4
9	Instrukcja montażu	1
10	Nalepka z przodu po lewej stronie	1
11	Nalepka z tyłu po lewej stronie	1
12	Nalepka City Crash Plus	2

CZ Rozsah dodávky

Pol.	Název dílu	Počet
7	Podložka	4
8	Polohovací vložka	4
9	Montážní návod	1
10	Nálepka, levá přední	1
11	Nálepka, levá zadní	1
12	Nálepka City Crash Plus	2



J 製品内容

番号	名称	数量
1	ルーフラック、フロント	1
2	ルーフラック、リヤ	1
3	ストリップカバー	2
4	キー	2
5	トルクレンチ、9Nm	1
6	ネジ、M8	4
7	ワッシャ	4
8	ポジショニングソケット	4
9	取付説明書	1
10	左フロントラベル	1
11	左リヤラベル	1
12	City Crash Plusラベル	2

CN 供货范围

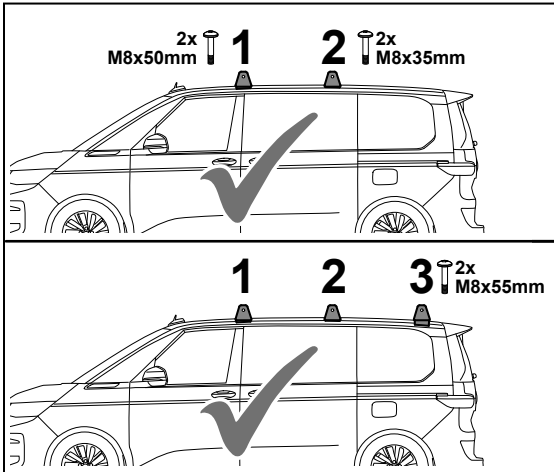
编号	名称	数量
1	前部车顶承重杆	1
2	后部车顶承重杆	1
3	盖条	2
4	钥匙	2
5	扭力扳手, 9Nm	1
6	螺栓, M8	4
7	垫片	4
8	定位套	4
9	安装说明	1
10	左前标签	1
11	左后标签	1
12	City Crash Plus 标签	2

RU Комплект поставки

Поз.	Обозначение	Кол.-во
1	Опорная поперечина, передняя	1
2	Опорная поперечина, задняя	1
3	Облицовочный профиль	2
4	Ключ	2
5	Динамометрический ключ, 9 Нм	1
6	Винт, М8	4
7	Подкладная шайба	4
8	Втулка для позиционирования	4
9	Инструкция по монтажу	1
10	Наклейка спереди слева	1
11	Наклейка сзади слева	1
12	Наклейка City Crash Plus	2

FI Toimituksen sisältö

Kohta	Kuvaus	Määrä
1	Kattoteline eteen	1
2	Kattoteline taakse	1
3	Suojaprofiili	2
4	Avaimet	2
5	Momenttiavain, 9 Nm	1
6	Ruuvi, M8	4
7	Aluslevy	4
8	Paikoitusholkki	4
9	Asennusopas	1
10	Tarra eteen vasemmalle	1
11	Tarra taakse vasemmalle	1
12	City Crash Plus -tarra	2

**D****Verbaupositionen**

Die Grundträger nur wie dargestellt montieren.

! Hinweis

Unzulässige Verbau-Kombinationen können zu Beschädigungen des Fahrzeugs und des Trägersystems führen.

- Montieren Sie die Grundträger immer nur in einer der dargestellten zulässigen Kombinationen!

Grundträger 1 und 2 = 7T0 071 126

Grundträger 3 = 7T0 071 126 A

! WARNUNG

Die Ladung oder das Trägersystem immer an den Grundträgern 1 und 2 befestigen! Die Befestigung am Grundträger 3 dient jeweils nur als Ergänzung und nicht als Ladungssicherung. Eine Befestigung ausschließlich an den Trägern 1 und 3 bzw. 2 und 3 ist verboten!

GB**Fitting positions**

Only fit the basic carrier as shown.

! Note

Prohibited fitting combinations may cause damage to the vehicle or the carrier system.

- Always only fit the basic carrier system in one of the permitted combinations.

Basic carrier 1 and 2 = 7T0 071 126

Basic carrier 3 = 7T0 071 126 A

! WARNING

Always secure the load or the carrier system to the basic carriers (roof bars) 1 and 2. The attachment to basic carrier 3 serves only, in each case, as a supplement and not as a load securing point. Securing a load only to carriers 1 and 3 or 2 and 3 is prohibited!

F**Positions de montage**

Ne monter les barres de toit que conformément à l'illustration.

! Indication

Des combinaisons de montage non autorisées peuvent entraîner un endommagement du véhicule et du système porteur.

- Ne monter les barres de toit que conformément à l'une des combinaisons autorisées illustrées.

Barres de toits 1 et 2 = 7T0 071 126

Barre de toit 3 = 7T0 071 126 A

! ATTENTION

Toujours fixer la charge ou le système porteur sur les barres de toit 1 et 2 ! La fixation sur la barre de toit 3 sert seulement, respectivement, de complément, et non pas de sécurité de charge. Une fixation sur es seules barres de toit 1 et 3 resp. 2 et 3 est interdite !

E**Posiciones de montaje**

Monte las barras portaequipaje únicamente de la forma representada.

! Nota

Las combinaciones de montaje no permitidas pueden dañar el vehículo y el sistema de carga.

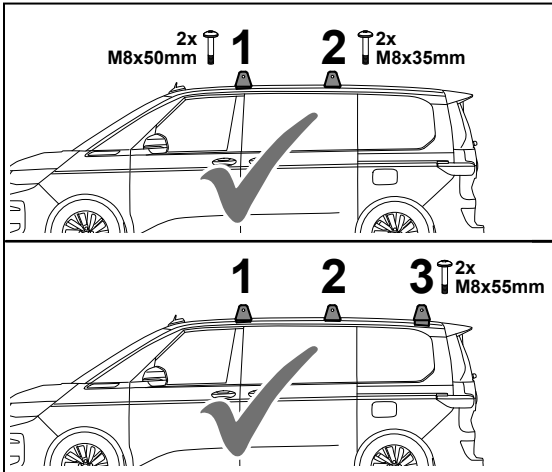
- Monte las barras portaequipaje únicamente en una de las combinaciones representadas permitidas.

Barras portaequipaje 1 y 2 = 7T0 071 126

Barra portaequipaje 3 = 7T0 071 126 A

! ADVERTENCIA

¡Fije la carga o el sistema portante siempre a los soportes básicos 1 y 2! La fijación al soporte básico 3 es un complemento adicional pero no asegura la carga. ¡La fijación exclusivamente a los soportes 1 y 3 o bien 2 y 3 no está permitida!

**I****Posizioni di montaggio**

Montare i supporti base soltanto come raffigurato.

⚠ Avviso

Le combinazioni inadeguate di montaggio possono portare a danni al veicolo e al sistema portante.

- Montare i supporti base sempre e soltanto osservando le combinazioni ammesse e raffigurate!

Supporto base 1 e 2 = 7T0 071 126

Supporto base 3 = 7T0 071 126 A

⚠ AVVERTENZA

Fissare il carico o il sistema portante sempre ai supporti base 1 e 2! Il fissaggio al supporto base 3 serve solo come un complemento e non come dispositivo di fissaggio del carico. È vietato eseguire il fissaggio esclusivamente sui supporti 1 e 3 ovvero 2 e 3!

S**Monteringspositioner**

Montera lasthållarna bara på det beskrivna sättet.

⚠ Observera

Otillåtna monteringskombinationer kan leda till skador på fordonet och lasthållarna.

- Montera alltid lasthållarna enbart i en av de visade, tillåtna kombinationerna!

Lasthållare 1 och 2 = 7T0 071 126

Lasthållare 3 = 7T0 071 126 A

⚠ VARNING

Fäst alltid lasten eller lasthållarsystemet på grundsats 1 och 2! Fastsättningen på grundsats 3 är endast avsedd som komplement och inte som lastsäkring. En fastsättning endast på grundsatserna 1 och 3 eller 2 och 3 är förbjuden!

NL**Montageposities**

De basisdragers alleen zoals weergegeven monteren.

⚠ Opmerking

Niet-toegestane montagecombinaties kunnen tot beschadigingen van voertuig en dragersysteem leiden.

- Monteer de basisdragers altijd alleen in een van de weergegeven toegestane combinaties!

Basisdrager 1 en 2 = 7T0 071 126

Basisdrager 3 = 7T0 071 126 A

⚠ WAARSCHUWING

De lading of het dragersysteem altijd aan de basisdragers 1 en 2 bevestigen! De bevestiging aan basisdrager 3 dient telkens slechts als aanvulling en niet als ladingsbeveiliging. Een bevestiging uitsluitend aan de dragers 1 en 3 resp. 2 en 3 is verboden!

PT**Posições de montagem**

Montar as barras porta-bagagens exclusivamente conforme representado.

⚠ Nota

Combinações de montagem não permitidas podem dar origem a danos no veículo e no sistema de barras.

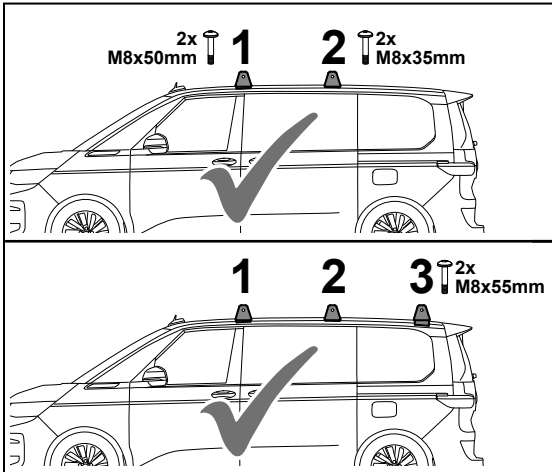
- Monte as barras porta-bagagens sempre apenas numa das combinações permitidas!

Barra porta-bagagens 1 e 2 = 7T0 071 126

Barra porta-bagagens 3 = 7T0 071 126 A

⚠ AVISO

Fixe a carga ou o sistema de suporte sempre nas barras porta-bagagens 1 e 2! A fixação na barra porta-bagagens 3 serve apenas como complemento e não se destina à fixação da carga. É proibida a fixação exclusivamente nas barras 1 e 3 ou 2 e 3!



PL

Położenia montażowe

Bagażniki bazowe montować tylko w sposób pokazany na ilustracji.

⚠ Wskazówka

Niedopuszczalne kombinacje montażowe mogą prowadzić do uszkodzeń pojazdu i systemu bagażników.

- Bagażniki bazowe należy montować jedynie w jednej z kombinacji przedstawionych na rysunku!

Bagażnik bazowy 1 i 2 = 7T0 071 126
 Bagażnik bazowy 3 = 7T0 071 126 A

⚠ OSTRZEŻENIE

Zawsze mocować ładunek lub system wsporników na dźwigarach bazowych 1 i 2. Zamocowanie na dźwigarze bazowym 3 stanowi uzupełnienie i nie służy do mocowania ładunku. Zabronione jest mocowanie wyłącznie na dźwigarach 1 i 3 lub 2 i 3!

J

取付位置

ルーフラックは必ず図示の通りに取り付けてください。

⚠ 注記

許可されていない組み合わせで取り付けると、車両およびラックシステムの損傷につながる恐れがあります。

- ルーフラックは必ず指定の許可された組み合わせで取り付けてください！

ルーフラック1および2 = 7T0 071 126
 ルーフラック3 = 7T0 071 126 A

⚠ 警告

荷物またはルーフラックシステムは、必ずルーフラック1および2に固定してください！ルーフラック3への固定はあくまで補助的なもので、荷物の固定を保証するものではありません。ルーフラック1と3、または2と3のみへの固定は禁止されています！

CZ

Montážní polohy

Při montáži základních nosičů postupujte výhradně podle obrázků.

⚠ Upozornění

Nepřípustné montážní kombinace mohou vést k poškození vozidla a systému nosičů.

- Základní nosiče montujte vždy pouze v přípustných kombinacích tak, jak jsou znázorněny na obrázcích!

Základní nosiče 1 a 2 = 7T0 071 126
 Základní nosič 3 = 7T0 071 126 A

⚠ VÝSTRAHA

Náklad nebo systém nosiče zavazadel vždy upevněte k základním nosičům 1 a 2! Upevnění k základnímu nosiči 3 je pouze doplňkové a neslouží k zajištění nákladu. Upevnění pouze k nosičům 1 a 3, resp. 2 a 3 je zakázáno!

CN

安装位置

车顶行李架横梁只能如图所示进行加装。

⚠ 提示

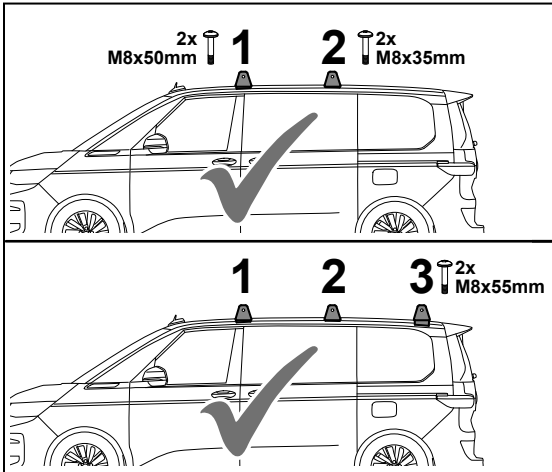
不允许的安装组合，可能导致对车辆和支撑系统的损坏。

- 始终只能以下述一种许可的组合方式加装车顶行李架横梁！

车顶行李架横梁 1 和 2 = 7T0 071 126
 车顶行李架横梁 3 = 7T0 071 126 A

⚠ 警告

装载物或支撑系统始终固定在车顶行李架横梁 1 和 2 上！在车顶行李架横梁 3 上的固定仅作为补充而不得作为装载物的固定装置。禁止仅固定在承重杆 1 和 3 或 2 和 3 上！



RU

Монтажные положения

Установите рейлинги, как указано на рисунке.

⚠ Указание

Неправильное сочетание при установке может привести к повреждению автомобиля и багажника.

- Всегда устанавливайте багажники в одной из допустимых комбинаций, указанных на рисунке!

Багажник 1 и 2 = 7T0 071 126
Багажник 3 = 7T0 071 126 A



ПРЕДУПРЕЖДЕНИЕ

Всегда закрепляйте груз или багажную систему на опорных поперечинах 1 и 2! Крепление на опорной поперечине 3 служит только в качестве дополнения и не является креплением груза. Крепление только на поперечинах 1 и 3 или 2 и 3 запрещено!

FI

Asennuspaikat

Asenna kattotelineet vain kuvan mukaisesti.

⚠ Huomaa

Laittomista asennusyhdistelmistä voi aiheutua vaurioita ajoneuvoon ja kattotelineisiin.

- Käytä kattotelineiden asennuksessa aina ainoastaan kuvattuja sallittuja yhdistelmiä.

Kattoteline 1 ja 2 = 7T0 071 126
Kattoteline 3 = 7T0 071 126 A



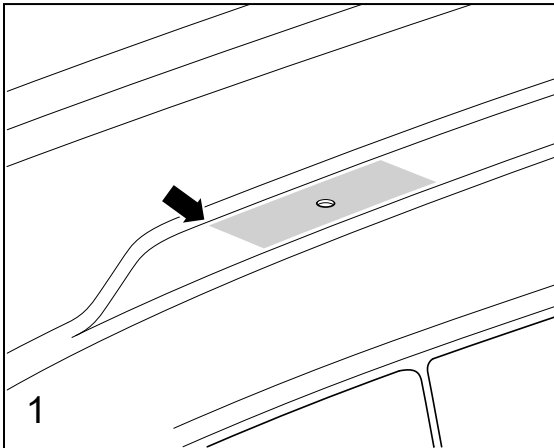
VAROITUS

Kiinnitä kuorma tai lisäosat aina kattotelineisiin 1 ja 2! Kattoteline 3 toimii pelkästään lisäkiinnityksenä, ei kuorman kiinnityksenä. Kiinnitys vain kattotelineisiin 1 ja 3 tai 2 ja 3 on kiellettyä!

D

Grundträger montieren

Abbildung 1



⚠ **Hinweis**

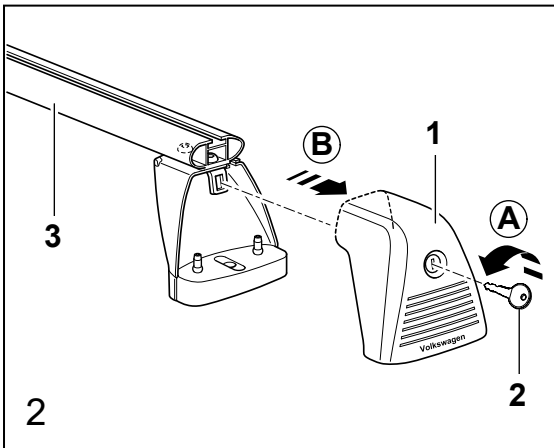
Vor der Montage der Grundträger Dach und Grundträger im Bereich der Auflageflächen (-Pfeil-) mit einem weichen Tuch und einem Reiniger auf Alkoholbasis (keine Seife oder seifenhaltige Reiniger), z. B. Glasreiniger, gründlich reinigen. Die Auflageflächen müssen schmutz- und fettfrei sein.

1. An jeder Auflagefläche die Schraube zur Abdichtung der Bohrung herausdrehen.

⚠ **Hinweis**

Schrauben zur Abdichtung der Bohrungen nicht entsorgen. Nach einer Demontage Gewindebohrungen wieder mit der Schraube und neuer Dichtung verschließen.

Abbildung 2



1. Schlüssel -2- einstecken und 90° entgegen dem Uhrzeigersinn drehen (Pfeil A).
2. Abdeckung -1-, durch leichtes Drücken an der Hinterseite, abnehmen (Pfeil B).

Abbildung 3

Die Grundträger sind an der Unterseite mit einem Aufkleber für vorn und hinten gekennzeichnet. Die Grundträger müssen so montiert werden, dass sich die Aufkleber auf der linken Fahrzeugseite befinden.

⚠ **WARNUNG**

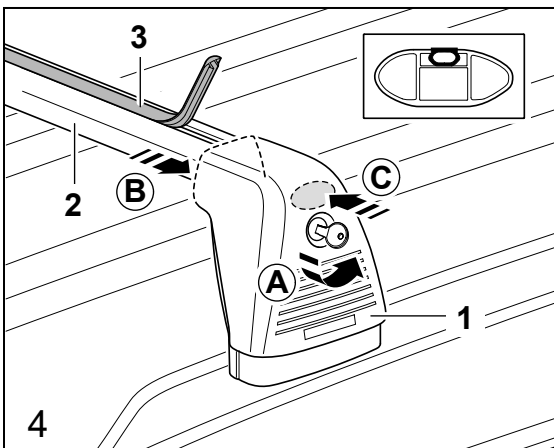
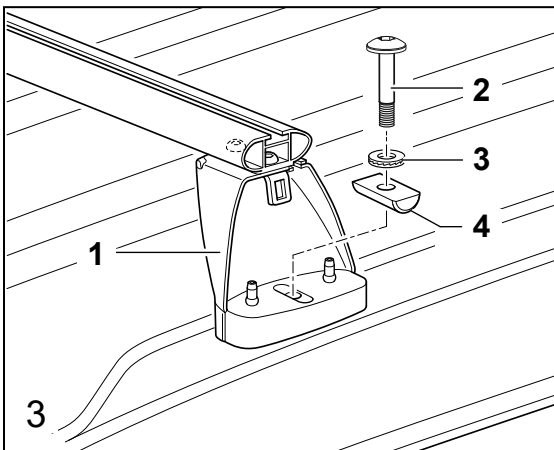
Diese Kennzeichnungen sind beim Aufsetzen der Grundträger auf das Dach unbedingt zu beachten!

1. Grundträger wie dargestellt auf das Dach aufsetzen.
2. Auf beiden Seiten der jeweiligen Grundträgerfuß -1- mit der Schraube -2-, Unterlegscheibe -3- und Positionierungsbuchse -4- auf dem Dach festschrauben (9Nm).

⚠ **WARNUNG**

Die Unterlegscheibe -3- besteht aus zwei Zahnscheiben, die ineinander greifen. Niemals die Zahnscheiben voneinander trennen und immer als Paar verbauen.

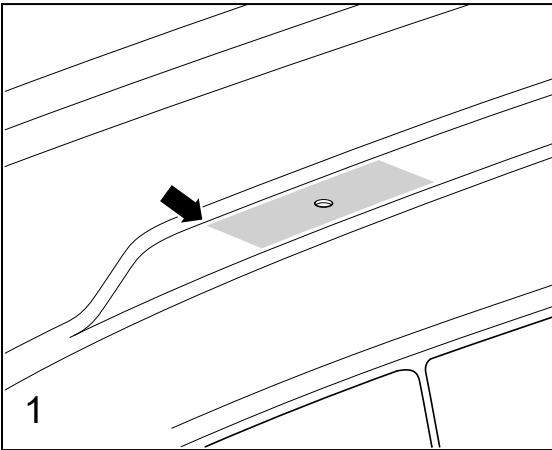
Abbildung 4



1. Abdeckprofil -3- aus dem Profilrohr -2- entfernen, Halterungen des Trägersystems einsetzen und gemäß Herstellerangaben befestigen.
2. Abdeckprofil -3- anpassen und in die offenen Bereiche der T-Nut des Profilrohrs -2- wieder einsetzen.
3. Abdeckkappe -1- wieder anbringen, dabei im oberen Bereich (Pfeil C) leicht andrücken.
4. Abdeckkappe -1- abschließen.

Fitting the basic carrier

Figure 1



ⓘ Note

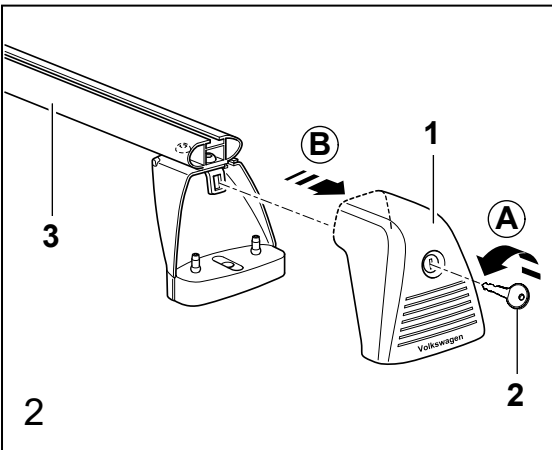
Before fitting roof basic carrier or basic carrier, thoroughly clean contact area surfaces (-arrow-) using a soft cloth and an alcohol based cleaner e.g. glass cleaner (do not use soap or cleaners containing soap). The contact surfaces must be clean and free of oil and grease.

1. Unscrew respective contact area surface sealing screw from hole.

ⓘ Note

Do not dispose of hole sealing screw. After removing carrier system, reinstall sealing screw with a new seal.

Figure 2



1. Insert key -2- and turn it through 90° anticlockwise (arrow A).
2. Remove cover -1- by pressing lightly on the rear edge (arrow B).

Figure 3

The basic carriers are marked on the underside with a sticker for front and rear. The basic carriers must be fitted so that the stickers are always on the left side of the vehicle.

⚠ WARNING

The markings must always be observed when fitting the basic carriers on the roof.

1. Position the basic carriers on the roof as shown.
2. On both sides, screw the respective basic carrier base -1- with the bolt -2-, washer -3- and positioning item -4- on the roof (9 Nm).

⚠ WARNING

The washer -3- consists of two toothed washers that interlock. Never separate the toothed washers and always install as a pair.

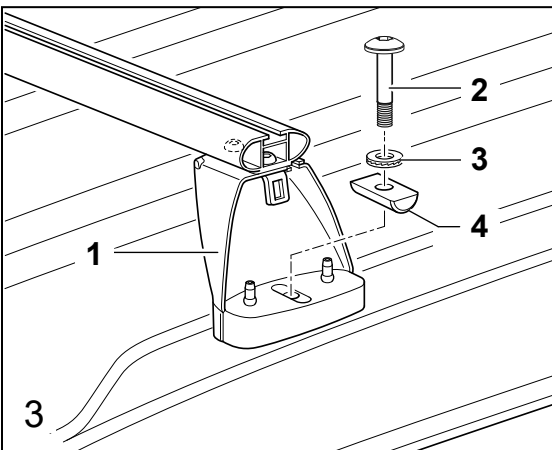
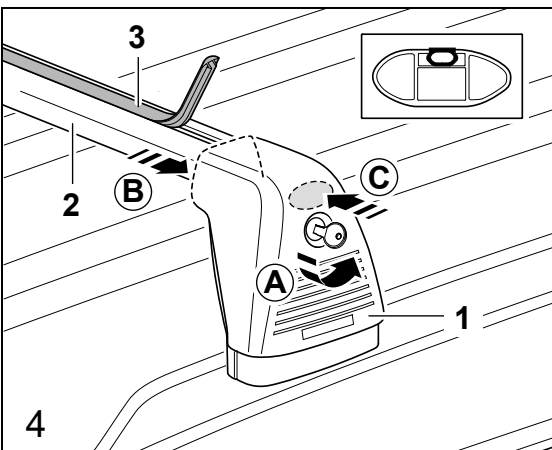


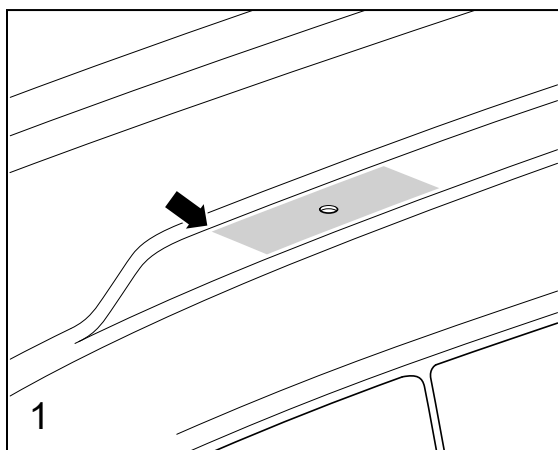
Figure 4

1. Remove cover profile -3- from profile tube -2-, fit carrier system holder and secure it according to manufacturers instructions.
2. Adapt cover profile -3- to fit and insert these into open areas of T-grove of profile tube -2-.
3. Position cover cap -1- again, press lightly on upper area (arrow C) when positioning.
4. Close/lock cover cap -1-.



Montage des barres de toit

Figure 1



ⓘ Indication

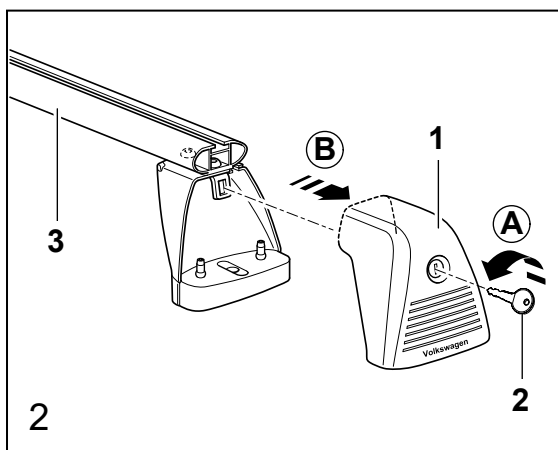
Avant de monter les barres de toit, nettoyer soigneusement le toit et les barres de toit dans la zone des surfaces d'appui (-Flèche-) avec un chiffon doux et un nettoyant à base d'alcool (pas de savon, ni de nettoyant à base de savon), p. ex. nettoyant pour vitres. Les surfaces d'appui doivent être exemptes de saletés et de graisse.

1. Dévissez sur chaque surface d'appui la vis d'étanchéité du trou.

ⓘ Indication

Ne pas jeter les vis d'étanchéité des trous. Après le démontage, reboucher les trous filetés avec la vis et un nouveau joint d'étanchéité.

Figure 2



1. Insérer la clé -2- et la tourner à 90° dans le sens inverse des aiguilles d'une montre (flèche A).
2. Retirer le recouvrement -1- en appuyant légèrement sur la partie arrière (flèche B).

Figure 3

Les barres de toit sont repérées sur le côté inférieur par un autocollant pour l'avant et un autocollant pour l'arrière. Les barres de toit doivent être montées de manière à ce que les autocollants se trouvent du côté gauche du véhicule.

⚠ AVERTISSEMENT

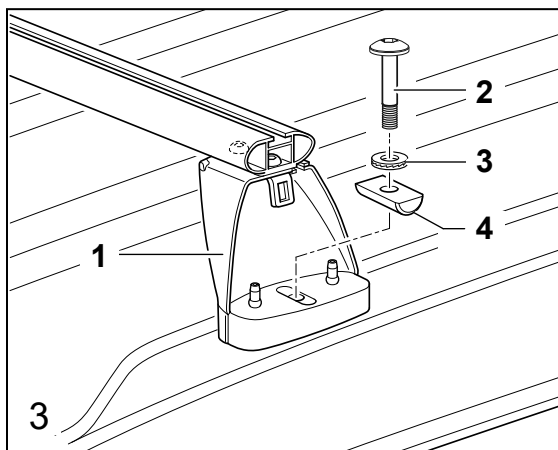
Il est essentiel de respecter ces marquages lors de la fixation des barres sur le toit !

1. Poser les barres de toit comme illustré sur le toit.
2. Visser le support de barre de toit -1- des deux côtés avec la vis -2-, la rondelle -3- et la douille de positionnement -4- sur le toit (9 Nm).

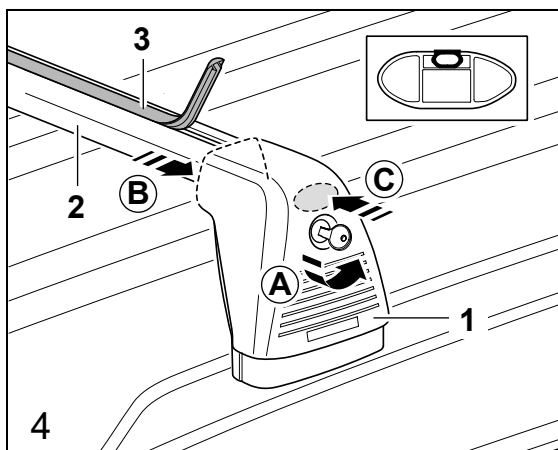
⚠ ATTENTION

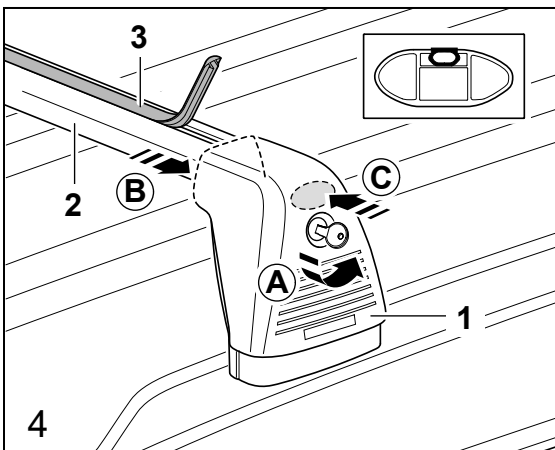
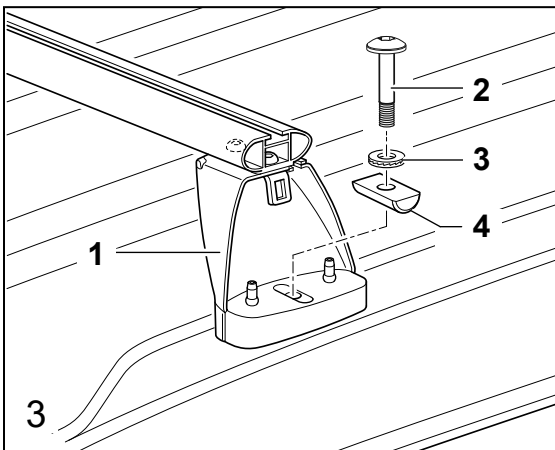
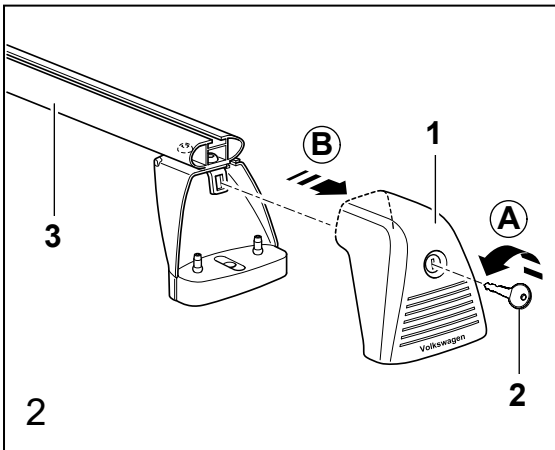
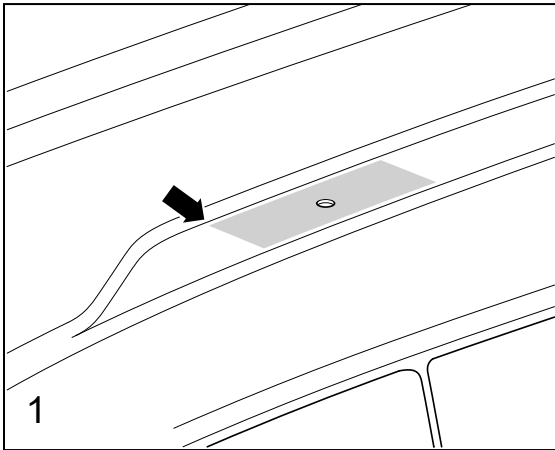
La rondelle -3- est constituée de deux rondelles dentées qui s'engrènent. Ne jamais séparer les rondelles dentées et toujours les monter en paire.

Figure 4



1. Retirer le profilé de recouvrement -3- du tube de profilé -2-, monter les supports du système porteur et les fixer conformément aux instructions du constructeur.
2. Ajuster le profilé de recouvrement -3- et le remettre en place dans les interstices ouverts de la rainure en T du tube de profilé -2-.
3. Remettre en place le recouvrement -1-, en appuyant légèrement sur la partie supérieure (flèche C).
4. Verrouiller le recouvrement -1-.





Montar el soporte básico

Figura 1

ⓘ Nota

Antes de montar las barras portaequipaje de techo y las barras portaequipaje de la zona de las superficies de apoyo (-flecha-), limpie a conciencia con un paño suave y un limpiador con base de alcohol (no utilice jabón ni productos que lo contengan), p. ej. limpiacristales. Las superficies de apoyo deben estar libres de suciedad y grasa.

1. En cada superficie de apoyo, desatornille el tornillo de obturación del orificio.

ⓘ Nota

No deseche los tornillos de obturación de los orificios. Tras el desmontaje, obture los orificios roscados de nuevo con el tornillo y una junta nueva.

Figura 2

1. Inserte la llave -2- y gírela 90 ° en el sentido contrario al reloj (flecha A).
2. Retire la cubierta -1- presionando ligeramente por la parte trasera (flecha B).

Figura 3

Los soportes básicos están identificados para delante y detrás con un adhesivo situado en la parte inferior. Los soportes básicos deben montarse de tal manera que el adhesivo se encuentre en el lado izquierdo del vehículo.

⚠ ADVERTENCIA

Estas marcas deben respetarse necesariamente al colocar los soportes básicos sobre el techo.

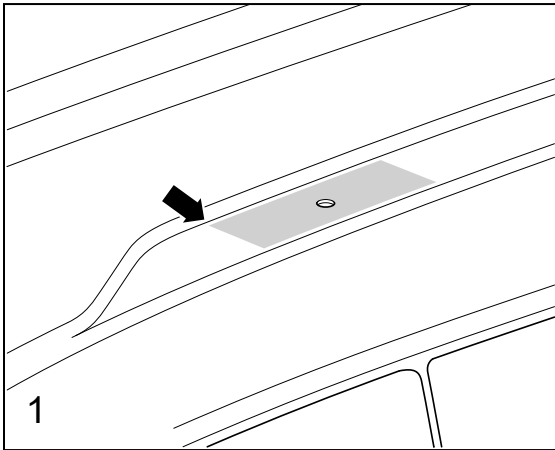
1. Coloque los soportes básicos sobre el techo de la forma representada.
2. A ambos lados, atornille la base de cada soporte básico -1- con el tornillo -2-, la arandela -3- y el casquillo de posicionamiento -4- sobre el techo (9 Nm).

⚠ ADVERTENCIA

La arandela -3- se compone de dos arandelas dentadas que engranan entre sí. No separe las arandelas dentadas nunca entre sí y móntelas siempre como un par.

Figura 4

1. Retire el perfil cobertor -3- del perfil tubular -2-, coloque los soportes del sistema de soportes y fíjelos conforme a las indicaciones del fabricante.
2. Adapte el perfil cobertor -3- y vuelva a colocarlo en las áreas abiertas de la ranura en T del perfil tubular -2-.
3. Vuelva a colocar la caperuza cobertora -1- presionando ligeramente en la parte superior (flecha C).
4. Cierre la caperuza cobertora -1-.



Rimontare la barra

Figura 1

⚠ Avviso

Prima di procedere al montaggio dei supporti base, pulire il tetto e i supporti base nell'ambito delle superfici di appoggio (-freccia-) con un panno morbido imbevuto di un detergente a base di alcool (non usare sapone o detersivi contenenti sapone), p. es. un detergente per vetri. Le superfici di appoggio devono essere prive di sporco e di grasso.

1. Svitare la vite di tenuta del foro su ogni superficie di appoggio.

⚠ Avviso

Non smaltire le viti di tenuta dei fori. Dopo uno smontaggio richiudere i fori filettati con la vite e una guarnizione nuova.

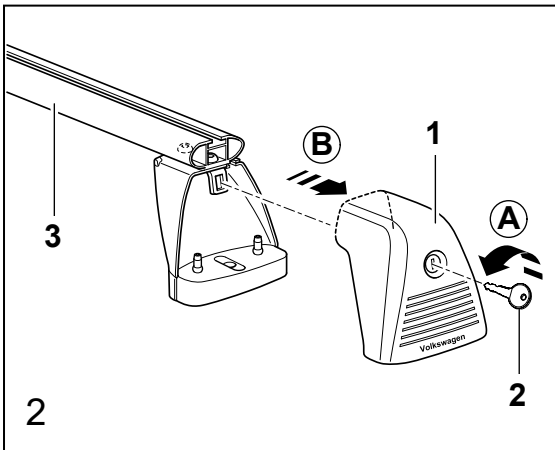


Figura 2

1. Inserire la chiave -2- e girarla di 90° in senso antiorario (freccia A).
2. Rimuovere la copertura -1- premendo leggermente sulla parte posteriore (freccia B).

Figura 3

I supporti base sono contraddistinti sul lato inferiore da un adesivo per la parte anteriore e posteriore. I supporti base devono essere montati in modo tale che gli adesivi si trovino sul lato sinistro del veicolo.

⚠ AVVERTENZA

Questi contrassegni vanno assolutamente osservati quando si applicano i supporti base sul tetto!

1. Fissare i supporti base sul tetto, come raffigurato.
2. Su entrambi i lati avvitare saldamente (9Nm) il rispettivo piede del supporto base -1- sul tetto, utilizzando la vite -2-, la rondella -3- e la boccola di posizionamento -4-.

⚠ AVVERTENZA

La rondella -3- si compone di due rosette dentate che ingranano, l'una nell'altra. In nessun caso separare le due rosette dentate. Esse vanno montate sempre in coppia.

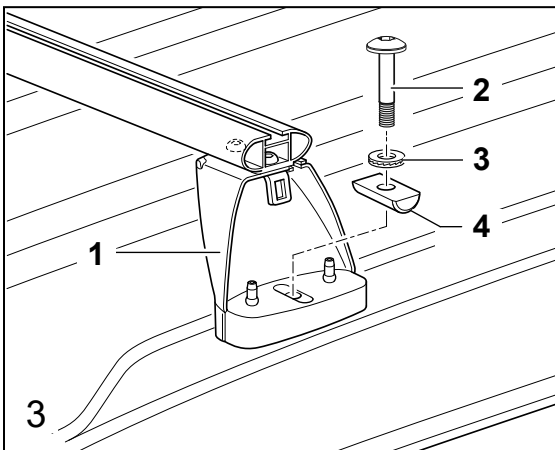
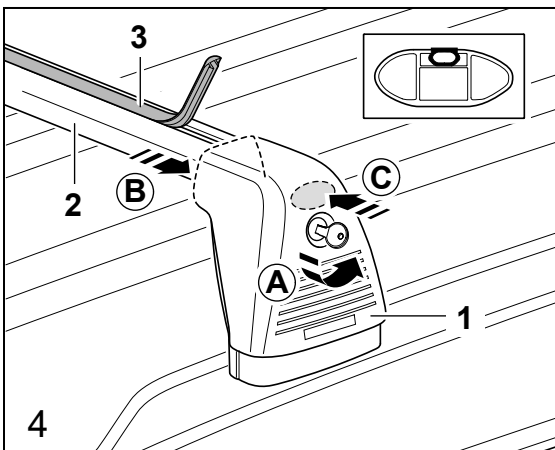


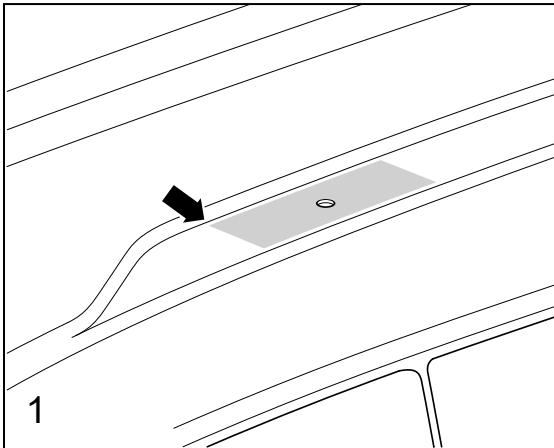
Figura 4

1. Rimuovere il profilo di copertura -3- dal tubo profilato -2-, inserire i supporti del sistema portante e fissarli seguendo le istruzioni del produttore.
2. Adattare il profilo di copertura -3- e reinserirlo nella parti aperte nella scanalatura a T del tubo profilato -2-.
3. Riapplicare la copertura -1- premendo leggermente nella zona superiore (freccia C).
4. Chiudere la copertura -1-.



Basisdrager monteren

Afbeelding 1



⚠ Opmerking

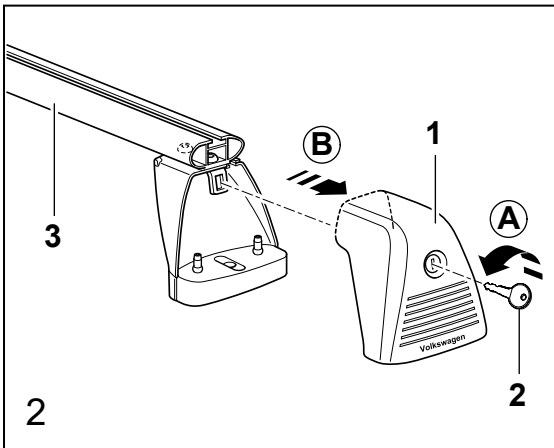
Vóór de montage van de basisdragers moeten dak en basisdragers in het gebied van de oplegvlakken (-pijl-) grondig worden gereinigd met een zachte doek en een schoonmaakmiddel op alcoholbasis, bijv. glasreiniger (geen zeep of schoonmaakmiddel dat zeep bevat). De oplegvlakken moeten vrij zijn van vuil en vet.

1. Bij elk oplegvlak de schroef voor het afdichten van het boorgat eruit draaien.

⚠ Aanwijzing

De schroeven voor het afdichten van de boorgaten niet weggooien. Na een demontage de schroefgaten weer afsluiten met de schroef en een nieuwe afdichting.

Afbeelding 2



1. De sleutel -2- insteken en 90° linksom draaien (pijl A).

2. De afdekking -1- verwijderen door licht aan de achterkant te drukken (pijl B).

Afbeelding 3

De basisdragers zijn aan de onderkant gemarkeerd met een sticker voor voorkant en achterkant. De basisdragers moeten zo gemonteerd worden dat de stickers zich aan de linker voertuigkant bevinden.

⚠ WAARSCHUWING

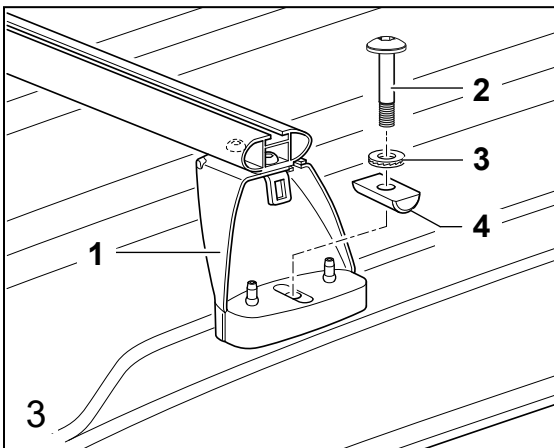
Deze markeringen moeten bij het plaatsen van de basisdragers op het dak beslist in acht worden genomen!

1. De basisdragers zoals weergegeven op het dak plaatsen.
2. Aan beide kanten de betreffende basisdragervoet -1- met de schroef -2-, sluitring -3- en positioneerbus -4- vastschroeven op het dak (9Nm).

⚠ WAARSCHUWING

De sluitring -3- bestaat uit twee tandveerringen, die in elkaar grijpen. Nooit de tandveerringen van elkaar scheiden en altijd als paar monteren.

Afbeelding 4

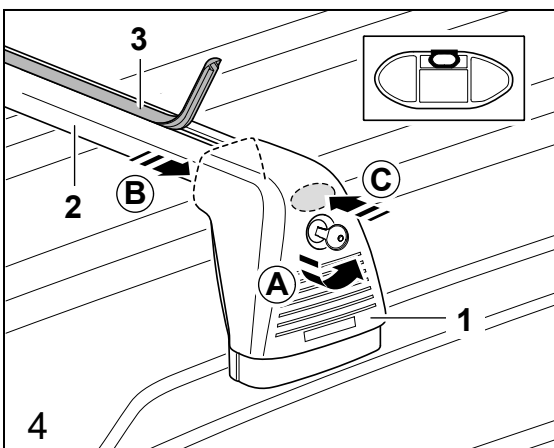


1. Het afdekprofiel -3- uit de profielbuis -2- verwijderen, de houders van het dragersysteem plaatsen en conform de informatie van de fabrikant bevestigen.

2. Het afdekprofiel -3- aanpassen en weer in de open gedeeltes van de T-groef van de profielbuis -2- plaatsen.

3. De afdekkap -1- weer aanbrengen, daarbij licht aandrukken in het bovenste gedeelte (pijl C).

4. De afdekkap -1- afsluiten.



Montering av grundsatsar

Bild 1

⚠ Observera

Rengör kontaktytorna på taket och lasthållarna nogga (se pilen) med en mjuk trasa och ett alkoholbaserat rengöringsmedel (inte tvål eller tvålhaltiga rengöringsmedel), exempelvis glasrengöringsmedel, innan lasthållarna monteras. Kontaktytorna måste vara smuts- och fettfria.

1. Skruva ut tätningsskruven ur hålet vid varje anliggningsyta.

⚠ Observera

Kasta inte bort tätningsskruvarna för hålen. Förslut de gängade hålen igen med skruven och en ny tätning efter en demontering.

Bild 2

1. Stick in nyckeln -2- och vrid 90° moturs (pil A).
2. Ta bort täckkåpan -1- genom att trycka lite lätt på baksidan (pil B).

Bild 3

Grundsatserna är märkta med vardera en dekal för fram och bak på undersidan. Grundsatserna måste var monterade på ett sådant sätt, att dekalerna sitter på den vänstra sidan av fordonet.

⚠ VARNING

Beakta märkningarna vid monteringen av grundsatserna på taket!

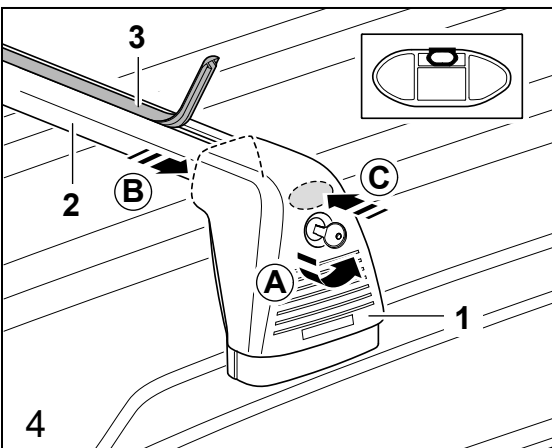
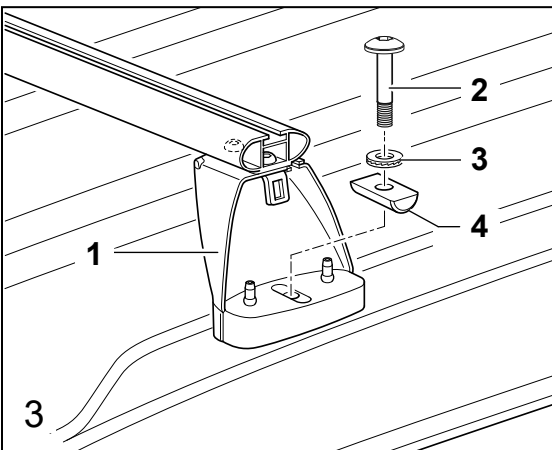
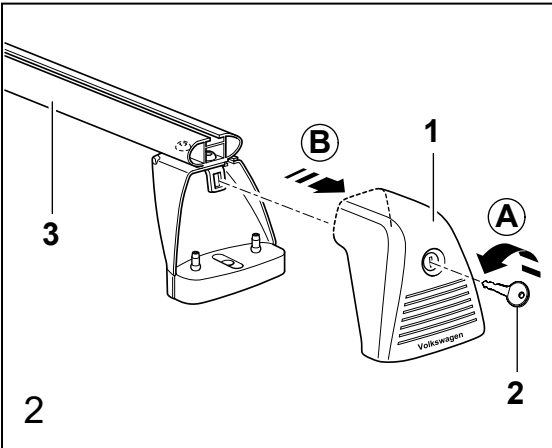
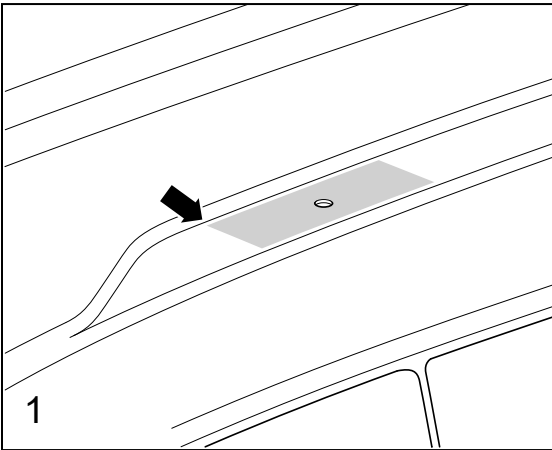
1. Sätt grundsatserna på taket enligt bilden.
2. Skruva fast den aktuella grundsatsfoten -1- med en skruv -2-, bricka -3- och positioneringsdel -4- på taket (9 Nm) på båda sidorna.

⚠ VARNING

Brickan -3- består av två tandade brickor som griper in i varandra. Separera aldrig de tandade brickorna från varandra och montera dem alltid som ett par.

Bild 4

1. Ta bort täckprofilen -3- från profilröret -2-, sätt i hållarna på grundsatserna och fäst dem enligt tillverkarens anvisningar.
2. Anpassa täckprofilen -3- och tryck tillbaka den i det öppna området i T-spåret på profilröret -2-.
3. Sätt tillbaka täckkåpan -1- genom att trycka lite lätt i det övre området (pilen C).
4. Lås täckkåpan -1-.



Montar as barras porta-bagagens

Figura 1

ⓘ **Nota**

Antes da montagem das barras porta-bagagens, limpe minuciosamente o tejadilho e as barras porta-bagagens na área das superfícies de apoio (-seta-) com um pano macio e um produto de limpeza à base de álcool (não utilizar sabão ou produtos de limpeza que contenham sabão), por ex. um produto limpa-vidros. As superfícies de apoio devem estar isentas de sujeira e gordura.

1. Em cada uma das superfícies de apoio, desenrosque o parafuso destinado a vedar o furo.

ⓘ **Nota**

Não deite fora os parafusos para vedar os furos. Após uma desmontagem, volte a fechar os furos roscados com o parafuso e uma junta nova.

Figura 2

1. Insira a chave -2- e rode 90° no sentido contrário ao dos ponteiros do relógio (seta A).
2. Retire a cobertura -1-, pressionando levemente o lado traseiro (seta B).

Figura 3

As barras porta-bagagens estão identificadas do lado inferior com um autocolante para a dianteira e a traseira. As barras porta-bagagens têm de ser montadas de modo que os autocolantes fiquem do lado esquerdo do veículo.

⚠ **AVISO**

Estas identificações têm de ser impreterivelmente respeitadas ao colocar as barras porta-bagagens no tejadilho!

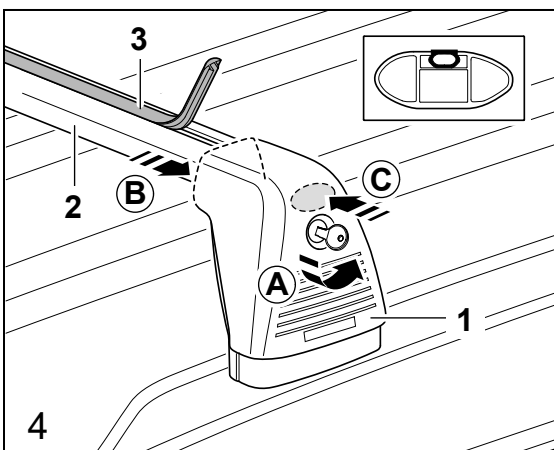
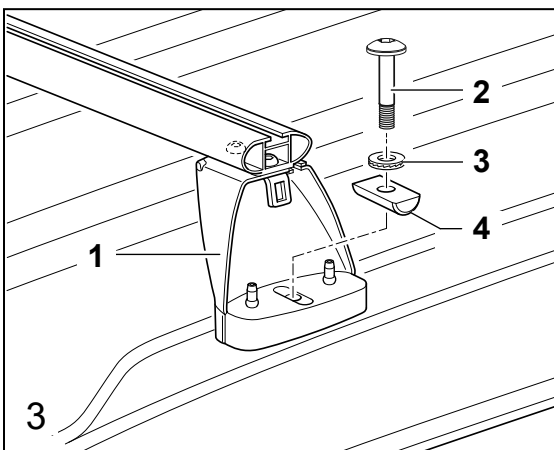
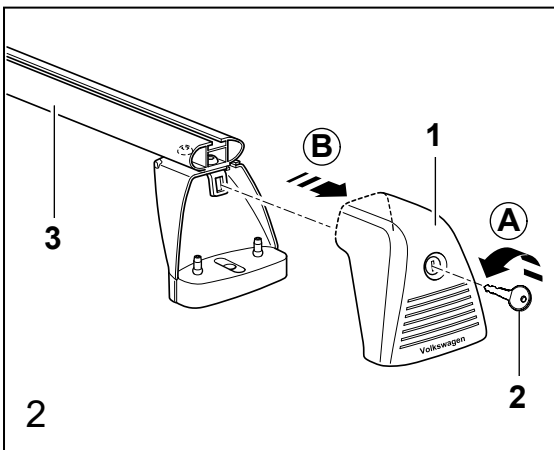
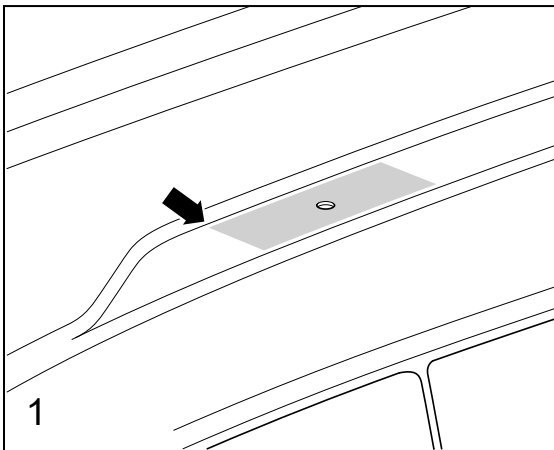
1. Coloque as barras porta-bagagens no tejadilho como mostra a figura.
2. Dos dois lados, fixe a respetiva base da barra porta-bagagens -1- com o parafuso -2-, a anilha -3- e a bucha de posicionamento -4- no tejadilho (9Nm).

⚠ **AVISO**

A anilha -3- é composta por duas anilhas dentadas que engatam entre si. Nunca separe as anilhas dentadas e monte-as sempre aos pares.

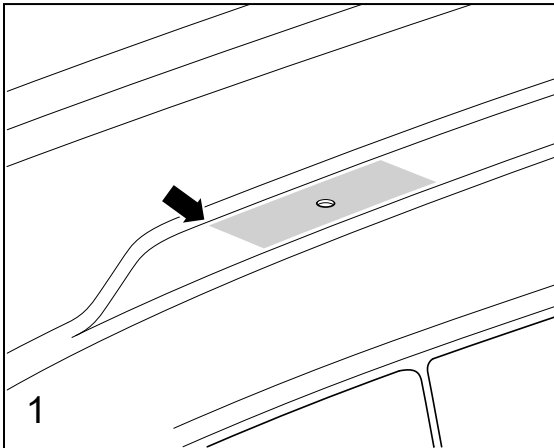
Figura 4

1. Retire o friso de cobertura -2- do tubo perfilado, insira os suportes do sistema de barras porta-bagagens e fixe-os de acordo com as indicações do fabricante.
2. Ajuste o friso de cobertura -3- e volte a inseri-lo nas áreas abertas da ranhura em T do tubo perfilado -2-.
3. Volte a colocar a capa -1-, exercendo ligeira pressão na área superior (seta C).
4. Feche a capa -1-.



Montaż dźwigara bazowego

Rysunek 1



ⓘ Wskazówka

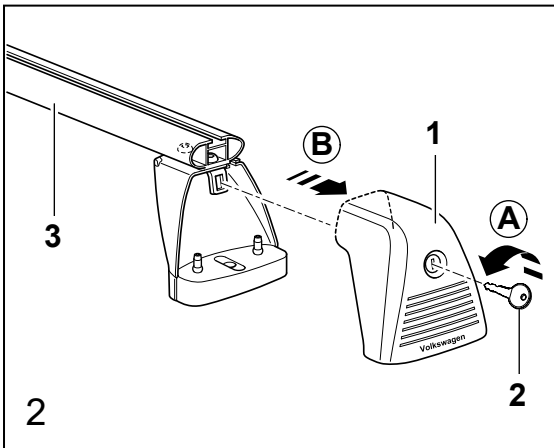
Przed montażem bagażników bazowych należy dokładnie wyczyścić dach i bagażniki bazowe w miejscu przylegania (-strzałka-) miękką ściereczką i środkiem czyszczącym na bazie alkoholu (nie używać mydła ani środków na bazie mydła), np. płynem do mycia szyb. Powierzchnie przylegania muszą być czyste i odfuszczone.

1. Odkręcić śrubę uszczelniającą otwór na każdej powierzchni przylegania.

ⓘ Wskazówka

Śrub do uszczelniania otworów nie należy wyrzucać. Po demontażu należy ponownie uszczelnić otwory gwintowane za pomocą śruby i nowej uszczelki.

Rysunek 2



1. Włożyć klucz -2- i obrócić o 90° w kierunku przeciwnym do ruchu wskazówek zegara (strzałka A).
2. Zdjąć pokrywę -1-, lekko naciskając na tylną stronę (strzałka B).

Rysunek 3

Dźwigary bazowe mają od spodu naklejone oznakowanie dla przodu i tyłu. Dźwigary bazowe należy montować w taki sposób, aby nalepki znajdowały się po lewej stronie pojazdu.

⚠ OSTRZEŻENIE

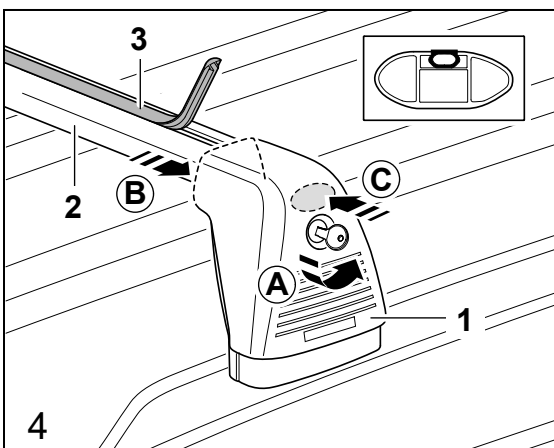
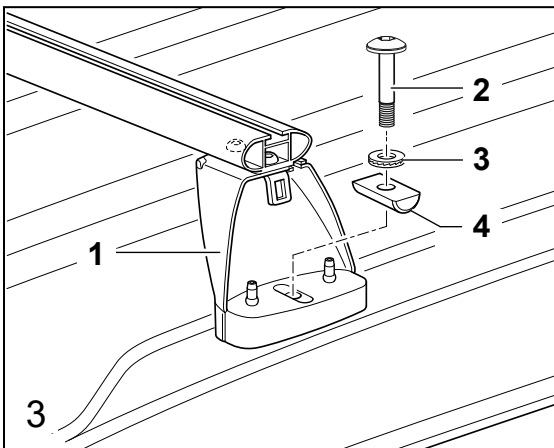
Podczas montażu dźwigarów bazowych na dachu należy koniecznie przestrzegać tych oznakowań!

1. Umieścić dźwigary bazowe na dachu w sposób przedstawiony na rysunku.
2. Odpowiednią stopkę dźwigara bazowego -1- przykręcić z obu stron do dachu za pomocą śruby -2-, podkładki -3- i tulei pozycjonującej -4- (9 Nm).

⚠ OSTRZEŻENIE

Podkładka -3- składa się z dwóch podkładek zębatych, które się zazębiają. Nigdy nie rozdzielać podkładek zębatych i zawsze montować jako parę.

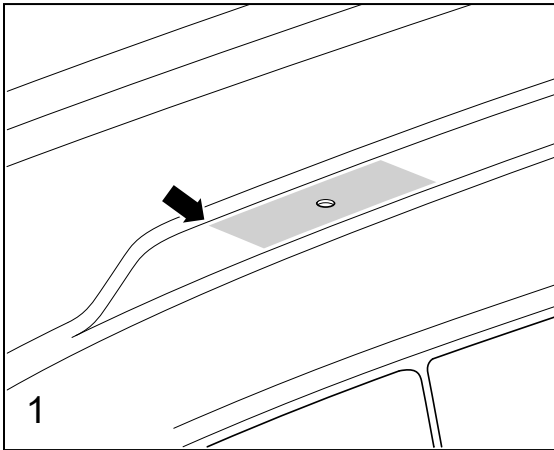
Rysunek 4



1. Zdjąć profil osłony -3- z rury profilowej -2-, włożyć uchwyty systemu nośnego i zamocować zgodnie z instrukcją producenta.
2. Wyregulować profil osłony -3- i włożyć go ponownie w wolne przestrzenie teowego rowka rury profilowej -2-.
3. Ponownie założyć pokrywkę -1-, lekko dociskając w górnej części (strzałka C).
4. Zamknąć pokrywkę -1-.

Montáž základních nosičů

Obrázek 1



⚠ Upozornění

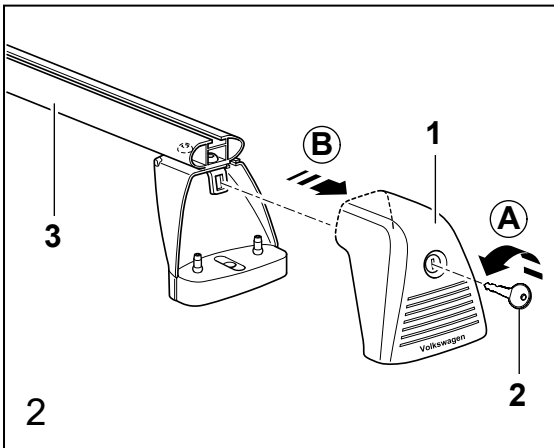
Před montáží základních nosičů důkladně očistěte střechu a základní nosiče v oblasti styčných ploch (-šipka-) měkkým hadříkem a čističem na bázi alkoholu, např. čisticím prostředkem na sklo (nepoužívejte mýdlo ani čisticí prostředky s obsahem mýdla). Styčné plochy je nutné zbavit nečistot a tuku.

1. Na každé styčné ploše vyšroubujte šroub k utěsnění otvoru.

⚠ Upozornění

Šrouby k utěsnění otvorů nevyhazujte. Po demontáži závitové otvory opět uzavřete šroubem a novým těsněním.

Obrázek 2



1. Zasuňte klíč -2- a otočte o 90° proti směru hodinových ručiček (šipka A).
2. Sundejte kryt -1- lehkým zatlačením na zadní straně (šipka B).

Obrázek 3

Základní nosiče jsou na spodní straně označeny nálepkou, podle které poznáte, zda se jedná o přední či zadní nosič. Základní nosiče musejí být namontovány tak, aby se nálepky nacházely na levé straně vozidla.

⚠ VÝSTRAHA

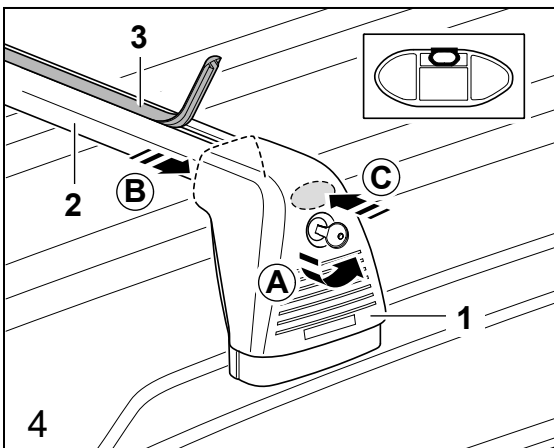
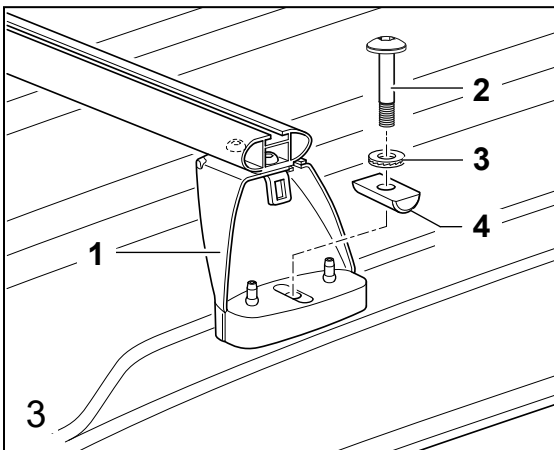
Tato označení je nutné při nasazování základních nosičů na střechu bezpodmínečně dodržet!

1. Nasadte základní nosič na střechu tak, jak je znázorněno na obrázku.
2. Na obou stranách pevně přišroubujte příslušnou patku základního nosiče -1- pomocí šroubu -2-, podložky -3- a polohovací vložky -4- ke střechě (9 Nm).

⚠ VÝSTRAHA

Podložka -3- se skládá ze dvou ozubených podložek, které do sebe zapadají. Tyto ozubené podložky od sebe nikdy neoddělujte a vždy je montujte jako pár.

Obrázek 4



1. Odstraňte krycí profil -3- z profilové trubky -2-, nasadte držáky systému nosičů a upevněte je podle údajů výrobce.
2. Upravte krycí profil -3- a nasadte ho zpět do otevřených částí drážky T profilové trubky -2-.
3. Znovu nasadte krytku -1- a při tom na ni lehce zatlačte v horní části (šipka C).
4. Uzavřete krytku -1-.

J

ルーフラックの取付け

図 1

① 注記

ルーフラックを取り付ける前に、柔らかい布とガラスクリーナーなどのアルコール系洗浄剤（石けん、あるいは石けん系洗剤は使用しないでください）で、接触面（矢印）エリアのルーフとルーフラックの汚れをきれいにふき取ってください。接触面に汚れや油脂などがないようにしてください。

1. 各接触表面の穴のシーリング用ネジを取り外します。

① 注記

穴のシーリング用ネジは捨てずに保管してください。ルーフラックを取り外した後にネジ穴を再びネジと新しいシーリングで閉じます。

図 2

1. キー-2-を差し込み、反時計回りに90°回します（矢印A）。
2. カバー-1-を後ろ側を軽く押して取り外します（矢印B）。

図 3

ルーフラックの底に前後方向を示すラベルが貼られています。車両左側にラベルがくるようにルーフラックを取り付けてください。

⚠ 警告

これらのマークはルーフにルーフラックを取り付ける際必ず順守してください！

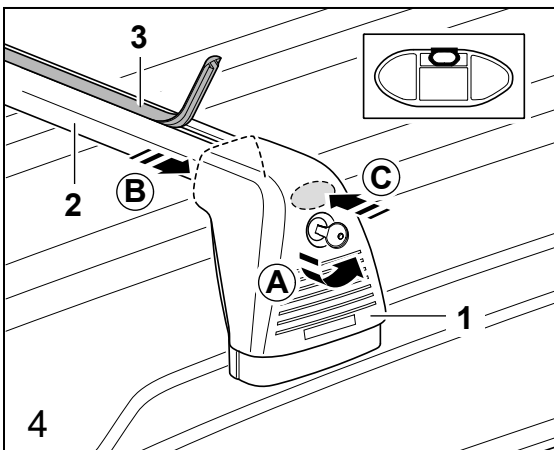
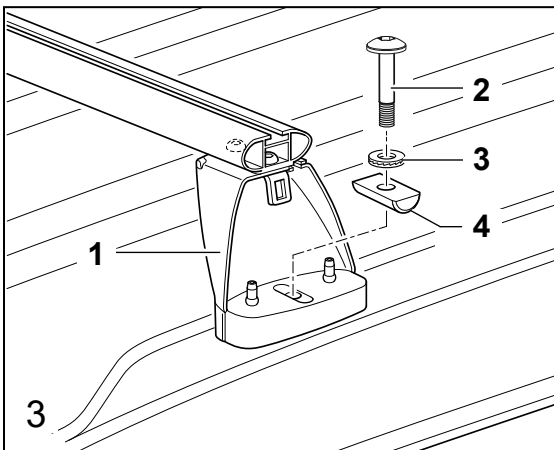
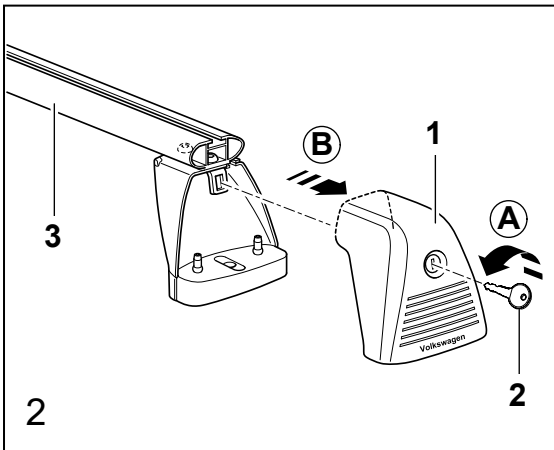
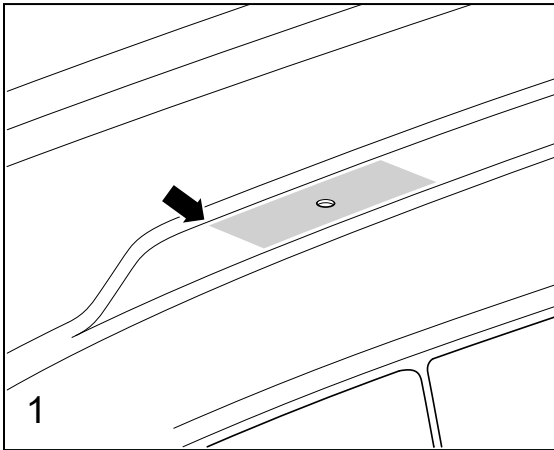
1. ルーフラックを図に示すおとりルーフに載せます。
2. 両側の各ルーフラック脚-1-をネジ-2-、ワッシャー-3-およびポジショニングソケット-4-でルーフに締め付けて固定します（9Nm）。

⚠ 警告

ワッシャー-3-は相互にかみ合う二つの歯付き止めワッシャからなります。歯付き止めワッシャ同士は絶対に分離させず、必ずペアで取り付けてください。

図 4

1. ストリップカバー-3-をストリップ管-2-から外し、キャリアシステムのホルダーを設置して、メーカー指示に従って固定します。
2. ストリップカバー-3-を合わせ、ストリップ管-2-のTナットの空きエリアに設置しなおします。
3. カバーキャップ-1-を上部（矢印C）を軽く押して付けなおします。
4. カバーキャップ-1-を閉じます。



加装车顶承重杆

图 1

ⓘ 提示

装配车顶行李架横梁之前，先用软布和玻璃清洁剂等醇基清洁剂（不得使用肥皂或含肥皂的清洁剂），彻底清洁车顶和车顶行李架横梁的接合面部位（-箭头-）。支承面上不得有污物和油脂。

1. 旋出每个结合面上用于密封孔的螺栓。

ⓘ 提示

不要废弃用于密封孔的螺栓。拆卸后，重新用螺栓和新的密封件密封螺纹孔。

图 2

1. 插入钥匙 -2- 并逆时针转动 90°（箭头 A）。
2. 通过轻轻按压盖板 -1- 的后侧将其取出（箭头 B）。

图 3

在车顶承重杆的底端分别贴上一张标明前后的标签。加装车顶承重杆时，必须使标签位于车辆的左侧。

⚠ 警告

在将车顶承重杆放置在车顶上时，必须注意这些标记！

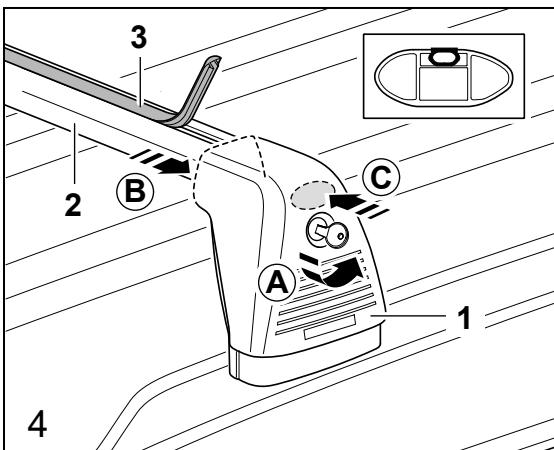
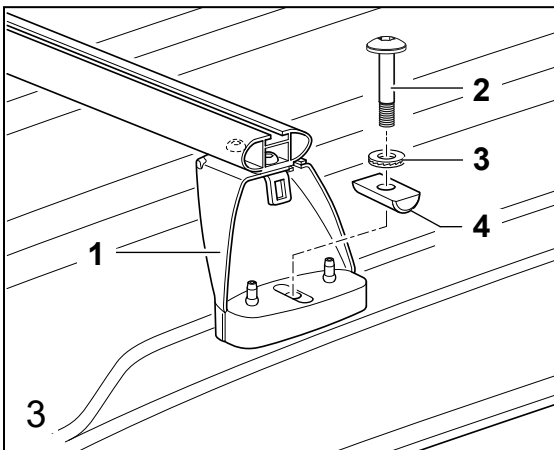
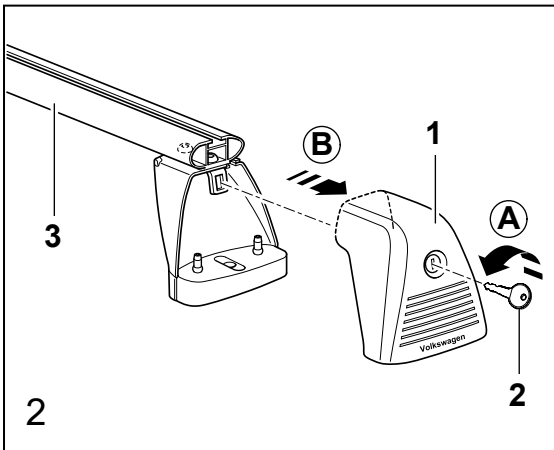
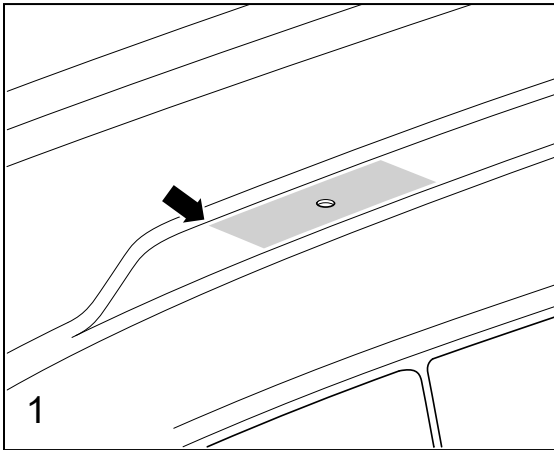
1. 如图所示，将车顶承重杆放置在车顶上。
2. 在两侧，用螺栓 -2-、垫圈 -3- 和定位套 -4- 将各个车顶承重杆支脚 -1- 固定在车顶上（9Nm）。

⚠ 警告

垫圈 -3- 由两个相互啮合的齿形垫圈组成。不得将齿形垫圈彼此分开，应始终成对安装。

图 4

1. 从型材管 -2- 上取下盖板型材 -3-，装入支撑系统的支架并按照制造商的说明进行固定。
2. 调整盖板型材 -3-，然后将其重新装入型材管 -2- T 型槽口的开口区域。
3. 重新安装盖罩 -1-，同时轻轻按压上部区域（箭头 C）。
4. 关闭盖罩 -1-。



Монтаж опорных поперечин

Рисунок 1

ⓘ Указание

Перед монтажом рейлингов тщательно протрите рейлинг и крышу в зоне прилегающих поверхностей (-стрелка-) при помощи мягкой тряпки и чистящего средства на спиртовой основе (не использовать мыло и очистители на мыльной основе), например, чистящего средства для окон. Прилегающие поверхности должны быть чистыми и обезжиренными.

1. На каждой прилегающей поверхности вывинтите винт для уплотнения отверстия.

ⓘ Указание

Не утилизируйте винты для уплотнения отверстий. После демонтажа снова закройте резьбовые отверстия с помощью винта и нового уплотнения.

Рисунок 2

1. Вставьте ключ -2- и поверните его на 90° против часовой стрелки (стрелка А).
2. Снимите крышку -1- легким нажатием на заднюю сторону (стрелка В).

Рисунок 3

Передняя и задняя часть опорных поперечин обозначена наклейками на нижней стороне. Монтировать опорные поперечины следует таким образом, чтобы наклейки находились на левой стороне автомобиля.

⚠ ПРЕДУПРЕЖДЕНИЕ

Данные обозначения необходимо соблюдать в обязательном порядке при установке опорных поперечин на крыше!

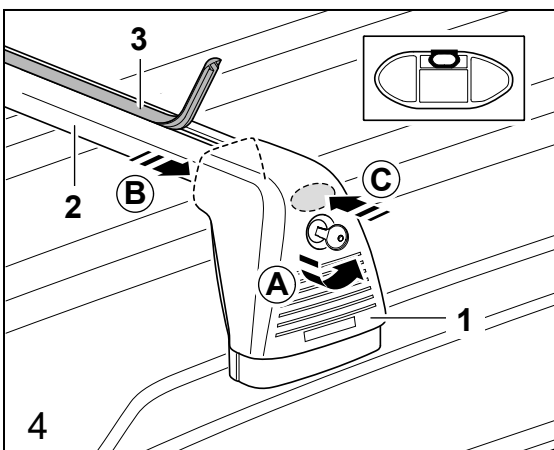
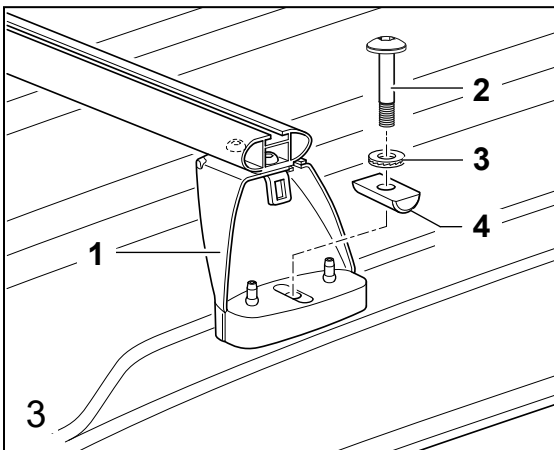
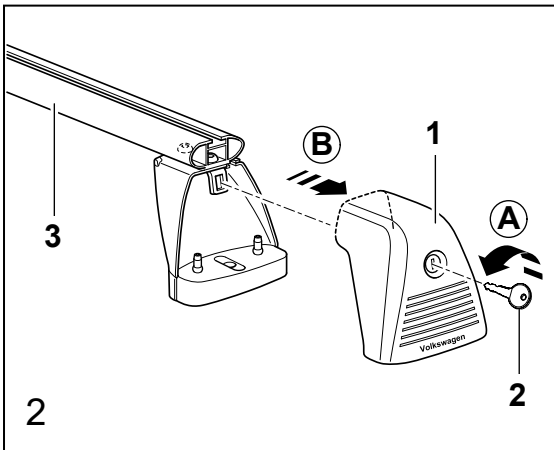
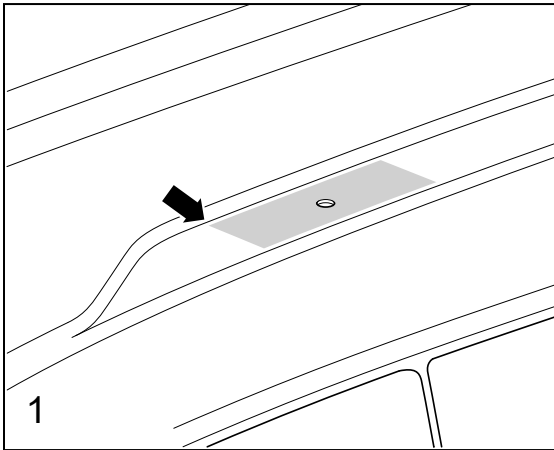
1. Установите опорные поперечины, как показано рисунке, на крыше.
2. С обеих сторон привинтите соответствующую опору опорной поперечины -1- с помощью винта -2-, подкладной шайбы -3- и втулки для позиционирования -4- на крыше (9 Нм).

⚠ ПРЕДУПРЕЖДЕНИЕ

Подкладная шайба -3- состоит из двух зубчатых упругих шайб, входящих в зацепление друг с другом. Ни в коем случае не разъединяйте зубчатые упругие шайбы, всегда устанавливайте их парой.

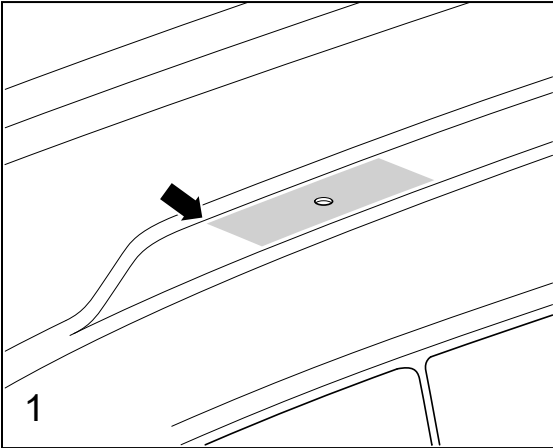
Рисунок 4

1. Удалите облицовочный профиль -3- из фасонной трубы -2-, вставьте крепления несущей системы и закрепите в соответствии с указаниями производителя.
2. Подгоните облицовочный профиль -3- и вставьте обратно в открытые области Т-образного паза фасонной трубы -2-.
3. Снова установите облицовочный профиль -1-, при этом слегка прижимайте в верхней области (стрелка С).
4. Закройте облицовочный профиль -1-.



Kattotelineiden asentaminen

Kuva 1



⚠ Huomaa

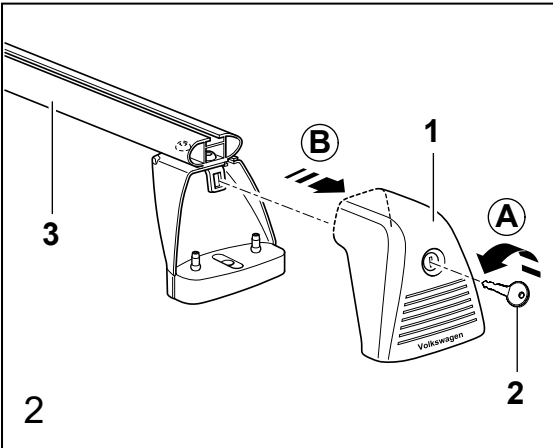
Puhdista ennen asentamista katon ja kattotelineen kiinnityspinnat (nuoli) huolellisesti pehmeällä liinalla ja alkoholipohjaisella puhdistusaineella, kuten lasinpuhdistusaineella (älä käytä saippuaa tai saippuapitoista puhdistusainetta). Kiinnityspintojen täytyy olla puhtaita ja rasvattomia.

1. Irrota kaikista kiinnityspintojen rei'istä sulkuruuvit.

⚠ Huomaa

Älä hävitä reikien sulkuruuveja. Sulje kattotelineiden irrotuksen jälkeen kierrereiat jälleen ruuvilla ja uudella tiivisteellä.

Kuva 2



1. Aseta avain -2- paikalleen, ja kierrä sitä 90° vastapäivään (nuoli A).
2. Irrota suojus -1- painamalla sitä kevyesti taaksepäin (nuoli B).

Kuva 3

Kattotelineiden alapinnassa olevat tarrat ilmaisevat, tulevatko ne eteen vai taakse. Kattotelineet täytyy asentaa siten, että tarrat tulevat ajoneuvon vasemmalle puolelle.

⚠ VAROITUS

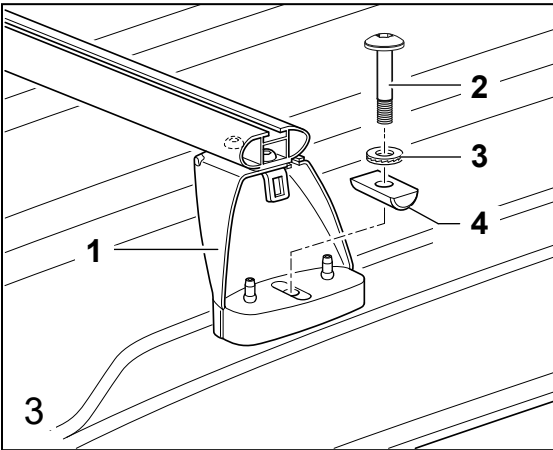
Kiinnitettäessä kattotelineitä kattoon on ehdottomasti noudatettava näitä merkintöjä!

1. Aseta kattotelineet katolle kuvan mukaisesti.
2. Ruuvaa kattotelineen kummassakin päässä telineen jalka -1- ruuvien -2-, aluslevyn -3- ja paikoitusholkin -4- avulla kiinni kattoon (9 Nm).

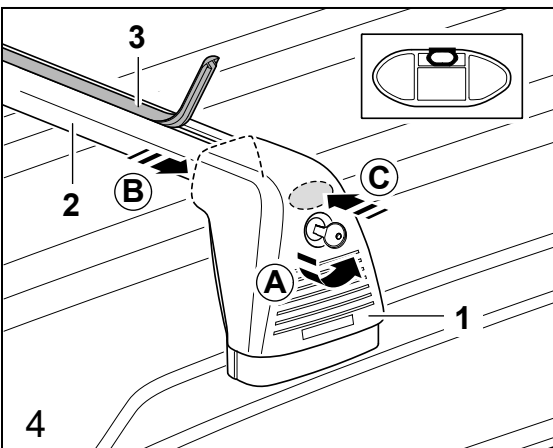
⚠ VAROITUS

Aluslevy -3- koostuu kahdesta hammastetusta, toisiinsa kiinnittyneestä levystä. Käytä hammastettuja levyjä aina yhdessä, älä koskaan irrota niitä toisistaan.

Kuva 4



1. Irrota suojarahsi -3- profiiliputkesta -2-, aseta kattotelineen kiinnikkeet paikoilleen ja kiinnitä valmistajan ohjeiden mukaan.
2. Sovita suojarahsiin -3- koko, ja aseta profiili takaisin profiiliputken -2- T-uraan.
3. Aseta suojarahsi -1- takaisin paikalleen työntämällä sen yläosasta kevyesti (nuoli C).
4. Sulje suojarahsi -1-.



D**Technische Daten:**

Eigengewicht der Grundträger:
ca. 5,0 kg

Nutzbare Profillänge:

vorne 1095 mm
hinten 1080 mm
Ergänzungsträger
7T0 071 126 A : 1060 mm

Ermittlung der vorhandenen Dachlast:

- Gewicht der Grundträger
+ Gewicht der Aufbauteile
+ Gewicht der Zuladung auf den Grundträgern

= Vorhandene Dachlast

⚠️ WARNUNG

Das Überschreiten des zul. Gesamtgewichts Ihres Fahrzeugs kann zu Verlust der Fahrzeugkontrolle, Zusammenstoß oder anderen Unfall, schwere Körperverletzung und sogar zum Tod führen.

- Überschreitung des für Ihr Fahrzeug vorgesehenen Gewichtes verhindert korrekte Fahrzeugbedienung und erhöht das Risiko, die Kontrolle über das Fahrzeug zu verlieren.
- Die Bremsen des überladenen Fahrzeugs können eventuell das Fahrzeug nicht in sicherem Abstand zum Stehen bringen.
- Reifen des überladenen Fahrzeugs können plötzlich ausfallen, einschließlich Reifenpanne, Luftaustritt, Verlust der Kontrolle und Unfall.
- Versichern Sie sich immer, dass das Gesamtgewicht der Grundträger, des Grundträgerzubehörs und Dachlast 100 kg nicht überschreiten.
- Überschreiten Sie niemals die zulässige maximale Dachlast.
- Dachlast muss in jeder Berechnung der für Ihr Fahrzeug erlaubten Gesamtlast berücksichtigt werden.
- Überschreiten Sie niemals das Fahrzeuggesamtgewicht, das sich aus dem Gesamtgewicht des Fahrzeugs, einschließlich Fahrer, Passagiere, Gepäck, Dachträger, Dachlast, Anhängerkupplung und Stützlast des beladenen Anhängers ergibt.
- Information über Fahrzeuggesamtgewicht finden Sie auf dem Hinweisschild für Fülldruck und in Ihrem Fahrzeughandbuch.

Pflegehinweise:

Halten Sie die Grundträger immer sauber und gepflegt. Besonders im Winter sollten Schmutz und Salz regelmäßig entfernt werden um Schäden zu vermeiden.

🌸 Umwelthinweis:

Häufig bleiben die Grundträger mit/ohne Aufbauteile aus Bequemlichkeit auf dem Fahrzeug, auch wenn diese nicht benötigt werden. Der erhöhte Luftwiderstand steigert unnötig den Kraftstoffverbrauch Ihres Fahrzeugs und verursacht zusätzlichen Lärm. Entfernen Sie deshalb Grundträger und alle Aufbauteile, falls diese nicht benötigt werden.

Die Träger sind Volkswagen City Crash getestet und freigegeben.

GB**Technical data:**

Dead weight of basic carrier:
approx. 11.0 lb (5,0 kg)

Usable length of profile:

Front 43.11 inch (1095 mm)
Rear 42.52 inch (1080 mm)
Supplementary carrier
7T0 071 126 A : 41.73 inch (1060 mm)

Determining the actual roof load:

- Weight of basic carrier
+ Weight of attachments
+ Weight of load on basic carrier system
= Actual roof load

⚠️ WARNING

Overloading a vehicle can cause loss of vehicle control, a crash or other accident, serious personal injury, and even death.

- Carrying more weight than your vehicle was designed to carry will prevent the vehicle from handling properly and increase the risk of the loss of vehicle control.
- The brakes on a vehicle that has been overloaded may not be able to stop the vehicle in a safe distance.
- Tires on a vehicle that has been overloaded can fail suddenly, including a blowout and sudden deflation, causing loss of control and a crash.
- Always make sure that the total weight of the basic carrier, the basic carrier accessories/fixtures and the roof load never exceed 220 lbs (100 kg).
- Never exceed the maximum permissible roof load.
- Roof load must be included in any calculation of the total load that your vehicle can carry. Never exceed the vehicle's Gross Vehicle Weight Rating (GVWR), which is the total weight of the vehicle, including driver, passengers, luggage, roof rack and cargo, trailer hitch and tongue weight of the loaded trailer.
- For information about GVWR see tire inflation pressure label on your vehicle and your vehicle's Owner's Literature.

Care instructions:

Keep the basic carrier clean and well maintained at all times. This is particularly essential in winter when dirt and salt should be removed at regular intervals to prevent damage.

🌸 For the sake of the environment:

Often the basic carrier with/without attachments are left on the vehicle for convenience, even when not needed. The increased wind resistance unnecessarily increases fuel consumption and generates additional noise. Therefore, remove basic carrier and all attachments/fixtures when not in use.

The carrier system has been Volkswagen City Crash tested and approved.

F**Caractéristiques techniques :**

Poids des barres de support :
env. 5,0 kg

Longueur de profilé utile :

devant 1095 mm
derrière 1080 mm
Barre complémentaire
7T0 071 126 A : 1060 mm

Calcul de la charge sur le toit :

- Poids des barres de toit
+ Poids des équipements
+ Poids de la charge supplémentaire sur les barres de toit
= Charge sur le toit

⚠️ ATTENTION

Le dépassement du poids total autorisé du véhicule peut provoquer la perte du contrôle du véhicule, une collision ou un autre accident, des blessures graves et même mortelles.

- Le dépassement du poids prévu pour le véhicule empêche une bonne conduite du véhicule, et augmente le risque de perdre le contrôle du véhicule.
- Les freins du véhicule trop chargé peuvent éventuellement ne pas freiner le véhicule à une distance adaptée.
- Les pneus du véhicule trop chargés peuvent être endommagés brusquement, avec panne, dégonflage, perte du contrôle et accident.
- Assurez-vous toujours que le poids total des barres de toit, des accessoires des barres de toit et de la charge autorisée sur le toit n'excède pas 100 kg.
- Ne jamais dépasser la charge maximale autorisée sur le toit.
- La charge sur le toit doit être prise en compte dans tous les calculs de charge totale autorisée pour le véhicule. Ne jamais dépasser le poids total du véhicule qui comprend le poids total avec le conducteur, les passagers, les bagages, les barres de toit, la charge sur le toit, le dispositif d'attelage et la charge d'appui de la remorque chargée.
- Vous trouverez des informations sur le poids total de votre véhicule sur la plaque d'indication de la pression de gonflage ou dans votre manuel du véhicule.

Conseils d'entretien:

Veillez à ce que les barres de toit soient toujours propres et bien entretenues. En particulier en hiver, la saleté et le sel doivent être régulièrement éliminés pour éviter l'endommagement.

🌸 Environnement:

Souvent, les barres de toit avec/sans pièces rapportées demeurent sur le véhicule pour des raisons de commodité, même si elles ne sont pas nécessaires. La résistance aérodynamique accrue augmente inutilement la consommation de carburant de votre véhicule, et fait en plus du bruit. Démontez par conséquent les barres de toits et toutes les pièces rapportées si elles ne sont pas nécessaires.

Les barres de toit sont testées et homologuées Volkswagen City Crash.

Datos técnicos:

Peso propio de los soportes básicos:
aprox. 5,0 kg

Longitud de perfil útil:

delante 1095 mm

detrás 1080 mm

Barra complementaria

7T0 071 126 A : 1060 mm

Cálculo de la carga de techo existente:

Peso de los soportes básicos

- + Peso de accesorios
- + Peso de la carga sobre los soportes básicos

= Carga de techo existente

 **ADVERTENCIA**

Si sobrepasa el peso total autorizado del vehículo puede provocar la pérdida del control del vehículo, una colisión o cualquier otro accidente, lesiones graves, incluso la muerte.

- Si sobrepasa el peso previsto para su vehículo impide un manejo correcto del vehículo y aumenta el riesgo de perder el control del vehículo.
- Puede que los frenos del vehículo sobrecargado no puedan frenar el vehículo manteniendo una distancia segura.
- Los neumáticos del vehículo sobrecargado pueden fallar repentinamente, incluso un pinchazo, salida de aire y pérdida del control del vehículo y riesgo de accidente.
- Asegúrese siempre de que el peso total de los soportes básicos, de sus accesorios y de la carga del techo no sobrepase los 100 kg.
- No sobrepase nunca la carga de techo máxima permitida.
- La carga del techo debe tenerse en cuenta en cada cálculo de la carga total permitida de su vehículo. No sobrepase nunca el peso total del vehículo resultante del peso total del vehículo, inclusive conductor, pasajeros, equipaje, portaequipajes de techo, carga del techo, enganche para remolque y carga de apoyo del remolque cargado.
- Informaciones relativas al peso total del vehículo se encuentran la placa indicativa de la presión de neumáticos y en el manual de instrucciones de su vehículo.

Indicaciones de mantenimiento:

Mantenga los soportes básicos siempre limpios y cuidados. Especialmente en invierno conviene retirar regularmente la suciedad y la sal para evitar daños.

 **Información medioambiental:**

Por comodidad, a menudo los soportes básicos se dejan montados en el vehículo con o sin componentes adicionales aunque no sean necesarios. La elevada resistencia al aire aumenta innecesariamente el consumo de combustible del vehículo y provoca ruido adicional. Por ello debe retirar los soportes básicos y los componentes adicionales cuando no los necesite.

Los soportes han pasado la prueba City Crash de Volkswagen y han sido autorizados.

Distributed by Volkswagen Zubehör GmbH Printed in Germany by Volkswagen Zubehör GmbH

Dati tecnici:

Peso proprio dei supporti base:
ca. 5,0 kg

Lunghezza utile del profilato:

davanti 1095 mm

dietro 1080 mm

Supporto supplementare

7T0 071 126 A : 1060 mm

Determinazione del carico esistente sul tetto:

- Peso dei supporti base
 - + Peso delle parti di assemblaggio
 - + Peso del carico utile sui supporti base
- = Carico esistente sul tetto

 **AVVERTIMENTO**

Il superamento del peso complessivo consentito del veicolo può causare una perdita del controllo sul veicolo, una collisione o un altro incidente, gravi lesioni o addirittura la morte.

- Il superamento del peso previsto per il Suo veicolo impedisce una manovra corretta del veicolo e aumenta il rischio di perdere il controllo sul veicolo.
- È possibile che i freni di un veicolo eccessivamente carico non siano in grado di arrestare il veicolo ad una distanza sicura.
- Se il veicolo è eccessivamente carico, è possibile che si verifichi la disfunzione dei pneumatici, incl. foratura dei pneumatici, fuoriuscita dell'aria, perdita del controllo e un incidente.
- Assicurarsi sempre che il peso complessivo dei supporti base, degli accessori del medesimo e del carico sul tetto non superino il valore di 100 kg.
- Non superare mai il carico massimo consentito sul tetto.
- Per ogni calcolo del carico complessivo consentito del Suo veicolo tener conto del carico sul tetto. Non superare mai il peso complessivo del veicolo che risulta dal peso totale del veicolo, incl. conducente, passeggeri, portabagagli sul tetto, carico sul tetto, gancio di traino e carico di appoggio del rimorchio caricato.
- Le informazioni sul peso complessivo sono riportate sulla targhetta relativa alla pressione di gonfiaggio nel manuale del veicolo.

Indicazioni per la cura:

Mantenere i supporti base sempre puliti e curati. Per evitare danni, specialmente in inverno, si dovrebbero eliminare sporczia e sale a intervalli regolari.

 **Avvertenza sulla tutela dell'ambiente:**

Per motivi di comodità, frequentemente i supporti base con/senza parti di assemblaggio restano sul veicolo, anche se non servono. La maggiore resistenza dell'aria aumenta inutilmente il consumo di carburante del Suo veicolo e provoca rumore supplementare. Pertanto, rimuovere i supporti base e tutte le parti di assemblaggio, se questi non servono.

I supporti sono stati sottoposti al Volkswagen City Crash e approvati.

Technische gegevens:

Eigengewicht van de basisdragers:
ca. 5,0 kg

Bruikbare profiellengte:

voor 1095 mm

achter 1080 mm

Aanvullingsdrager

7T0 071 126 A : 1060 mm

Bepaling van de aanwezige dakbelasting:

Gewicht van de basisdragers

- + Gewicht van de opbouw delen
- + Gewicht van de lading op de basisdragers

= Aanwezige dakbelasting


 **WAARSCHUWING**

Het overschrijden van het toegestane totaalgewicht van uw voertuig kan leiden tot verlies van de controle over het voertuig, botsingen of een ander ongeluk, zwaar lichamelijk letsel of zelfs de dood.

- Overschrijding van het voor uw voertuig voorziene gewicht verhindert een juiste besturing van het voertuig en vergroot het risico de controle over het voertuig te verliezen.
- De remmen van het te zwaar beladen voertuig kunnen eventueel het voertuig niet op een veilige afstand tot stilstand laten komen.
- De banden van een te zwaar beladen voertuig kunnen plotseling uitvallen, met inbegrip van bandenpech, luchtontsnapping, verlies van de controle en ongelukken.
- Zorg er altijd voor dat het totale gewicht van de basisdragers, basisdrageraccessoires en dakbelasting niet hoger is dan 100 kg.
- Overschrijdt nooit de toegestane maximale dakbelasting.
- Bij de voor uw voertuig toegestane totale belasting moet bij elke berekening rekening worden gehouden met de dakbelasting. Overschrijdt nooit het totaalgewicht van het voertuig dat wordt berekend aan de hand van het totaalgewicht van het voertuig, inclusief bestuurder, passagiers, bagage, basisdragers, dakbelasting, trekhaak en belasting op de opleggerkoppeling van de beladen aanhanger.
- Informatie over het totaalgewicht van het voertuig vindt u op het aanwijzingsbordje voor vuldruk en in uw handboek voor de auto.

Onderhoudstips:

Zorg er altijd voor dat de basisdragers schoon en goed onderhouden zijn. Vooral in de winter moeten vuil en pekkel regelmatig worden verwijderd om schade te voorkomen.

 **Milieu-aanwijzing:**

Vaak blijven de basisdragers met/zonder opbouw delen gemakshalve op het voertuig gemonteerd, ook als ze niet nodig zijn. Door de verhoogde luchtweerstand verbruikt uw wagen onnodig brandstof en maakt hij extra geluid. Verwijder basisdragers en alle opbouw delen daarom als ze niet nodig zijn.

De dragers zijn Volkswagen City Crash getest en vrijgegeven.

S**Tekniska data:**

Grundsatsernas egenvikt:
ca 5,0 kg

Profillängd som kan utnyttjas:
fram 1095 mm
bak 1080 mm

Kompletteringslasthållare

7T0 071 126 A : 1060 mm

Förhandenvarande taklast, bestämma:

- Grundsatsernas vikt
+ monteringsdelarna vikt
+ Lastens vikt på grundsatserna
= lasten på taket

⚠ VARNING

Överskrids totalvikten för din bil kan det leda till att du förlorar kontrollen över bilen, kollision eller annan olycka, svåra kroppsskador och t o m till dödliga skador.

- Överskridande av den för din bil förutsedda vikten hindrar korrekt handhavande av bilen och ökar risken att förlora kontrollen över bilen.
- Bromsarna hos den överbelastade bilen kan eventuellt inte bromsa bilen till stillastående i ett säkert avstånd.
- Däcken på den överbelastade bilen kan plötsligt bli defekta, förlust av kontrollen över bilen och olycka.
- Försäkra dig alltid om att den totala vikten för grundsatserna, tillbehöret och taklasten inte överstiger 100 kg.
- Överskrid aldrig den tillåtna maximala taklasten.
- Lasten på taket måste alltid ingå i beräkningen för din bil tillåtna totala lasten. Överskrid aldrig bilens tillåtna totalvikt, den är summan av bilens tjänstevikt inklusive förare, passagerare, bagage, taksäck, last på taket, släpvagnsdrag och kultrycket från den belastade släpvagnen.
- Information över bilens totalvikt finns på dekalen med ringtryck och i bilens instruktionsbok.

Skötselansvisningar:

Håll alltid grundsatserna rena och välvärdade. Speciellt på vintern ska smuts och salt avlägsnas regelbundet för att motverka skador.

🌸 Miljöanvisning:

Ofta blir grundsatserna med/utan påbyggnadsdelar kvar på fordonet av bekvämlighet, även när de inte behövs. Det högre luftmotståndet ökar bränsleförbrukningen onödigtvis för din bil och förorsakar dessutom oljud. Ta därför av grundsatserna och alla påbyggnadsdelar, om de inte behövs.

Bärstråvorna är Volkswagen City Crash-testade och godkända.

PT**Dados técnicos:**

Peso próprio das barras porta-bagagens:
aprox. 5,0 kg

Comprimento útil do perfil:

dianteiro 1095 mm

traseiro 1080 mm

Barra complementar

7T0 071 126 A : 1060 mm

Determinação da carga existente sobre o tejadilho:

- Peso das barras porta-bagagens
+ Peso das peças de montagem
+ Peso da carga sobre as barras porta-bagagens
= Carga existente sobre o tejadilho

⚠ ALERTA

Exceder o peso total permitido do seu veículo pode levar à perda de controlo do veículo, a colisão ou a outros acidentes, causar lesões corporais e mesmo à morte.

- Exceder o peso previsto para o seu veículo impede a condução correta do veículo e aumenta o risco de perder o controlo sobre o veículo.
- Uma travagem com o veículo com peso excessivo pode eventualmente não imobilizar o veículo dentro de uma distância segura.
- Os pneus de um veículo sobrecarregado podem ficar danificados, furar, perder ar e causar perdas de controlo e acidentes.
- Certifique-se sempre de que o peso total das barras porta-bagagens, dos acessórios das barras e da carga a colocar no tejadilho não excede os 100 kg.
- Nunca exceda a carga máxima permitida para o tejadilho.
- A carga do tejadilho deve ser sempre considerada em cada cálculo da carga total permitida para o seu veículo. Nunca exceda o peso total do veículo, o qual resulta do peso total do veículo, incluindo condutor, passageiros, bagagens, porta-bagagens de tejadilho, dispositivo de atrelado e a carga sobre o ponto de engate do atrelado carregado.
- Informação sobre o peso total do veículo pode ser consultada na placa indicativa para pressão de carga e no manual do veículo.

Cuidados:

Mantenha as barras porta-bagagens sempre limpas e cuidadas. Especialmente no inverno, deve limpar-se regularmente a sujidade e o sal, a fim de evitar danos.

🌸 Nota sobre o ambiente:

Por uma questão de conveniência, muitas vezes as barras porta-bagagens, com/sem peças de montagem, permanecem montadas no veículo, mesmo quando não são precisas. O aumento da resistência que oferecem ao ar aumenta, desnecessariamente, o consumo de combustível do seu veículo, assim como o nível de ruído. Por essa razão, sempre que não precisar das barras porta-bagagens, desmonte-as, assim como às peças de montagem.

As barras porta-bagagens são submetidas ao City Crash Test da Volkswagen e aprovadas.

PL**Dane techniczne:**

Ciężar własny dźwigarów bazowych:
ok. 5,0 kg

Wykorzystywana długość profili:

z przodu 1095 mm

z tyłu 1080 mm

Belki uzupełniające

7T0 071 126 A : 1060 mm

Określenie istniejącego obciążenia dachu:

- Ciężar dźwigarów bazowych:
+ Ciężar elementów doczepianych
+ Ciężar ładunku na dźwigarach bazowych
= istniejące obciążenie dachu

⚠ OSTRZEŻENIE

W przypadku przekroczenia dopuszczalnego ciężaru całkowitego Państwa pojazdu może dojść do utraty kontroli nad pojazdem, zderzenia się lub innego wypadku, ciężkich obrażeń ciała, a nawet do śmierci.

- Przekroczenie ciężaru przewidzianego dla Państwa pojazdu zakłóca prawidłową obsługę pojazdu i zwiększa ryzyko utraty kontroli nad pojazdem.
- Hamulce przeładowanego pojazdu mogą ewentualnie nie zatrzymać pojazdu w bezpiecznej odległości.
- Opony przeładowanego pojazdu mogą nagle ulec uszkodzeniu, włącznie z awarią opon, utratą powietrza, utratą kontroli i wypadkiem.
- Zawsze należy się upewnić, że całkowity ciężar dźwigarów bazowych, ich akcesoriów oraz obciążenia dachu nie przekracza 100 kg.
- Prosimy nigdy nie przekraczać dopuszczalnego, maksymalnego obciążenia dachu.
- Obciążenie dachu musi zostać uwzględnione w każdym obliczeniach ciężaru całkowitego dozwolonego dla Państwa pojazdu. Prosimy nigdy nie przekraczać całkowitego ciężaru, który wynika z ciężaru całkowitego pojazdu, włącznie z kierowcą, pasażerami, bagażem, dźwigarem dachowym, obciążeniem dachu, złączem przyczepy i obciążeniem podprór załadowanej przyczepy.
- Informację o całkowitym ciężarze pojazdu znajdują Państwo na tabliczce informacyjnej ciśnienia napełnienia i w Państwa książce pojazdu.

Wskazówki dotyczące pielęgnacji:

Zawsze utrzymywaj dźwigary bazowe w czystym i wypielęgnowanym stanie. Szczególnie zimą należy regularnie usuwać brud i sól, aby uniknąć szkód.

🌸 Wskazówka dotycząca środowiska:

Często z wygody dźwigary bazowe z zamocowanymi elementami lub bez nich pozostają na pojeździe, również wtedy, gdy nie są potrzebne. Zwiększony opór powietrza niepotrzebnie zwiększa zużycie paliwa przez pojazd i powoduje dodatkowy hałas. Jeśli nie są potrzebne, wymontować dźwigary bazowe i wszystkie zamocowane elementy.

Bagażniki są sprawdzone w teście Volkswagen City Crash i posiadają dopuszczenie.

Technická data:

Vlastní hmotnost základních nosičů:
cca 5,0 kg

Užitná délka profilu:

vpředu 1095 mm
vzadu 1080 mm
Doplňkový nosič
7T0 071 126 A : 1 060 mm

Zjištění disponibilního zatížení střechy:

- hmotnost základních nosičů
 - + hmotnost dílů nástavby
 - + hmotnost užitečného nákladu na základních nosičích
-
- = disponibilní zatížení střechy

 **VÝSTRAHA**

Překročení celkové přípustné hmotnosti Vašeho vozidla může vést ke ztrátě kontroly nad vozidlem, ke vzájemné srážce nebo jiným nehodám, těžkému tělesnému zranění a dokonce i ke smrti.

- Překročení hmotnosti předepsané pro Vaše vozidlo zabraňuje správné obsluze vozidla a zvyšuje riziko ztráty kontroly nad vozidlem.
- Brzdy přetíženého vozidla nemusí případně vozidlo zastavit v bezpečné vzdálenosti.
- Pneumatiky přetíženého vozidla se mohou náhle poškodit, včetně propíchnutí pneumatik, úniku vzduchu, ztráty kontroly a nehody.
- Vždy zajistěte, aby celková hmotnost základních nosičů, příslušenství nosičů a zátěže na střeše nebyla větší než 100 kg.
- Nikdy nepřekračujte maximální přípustnou střešní zátěž.
- Střešní zátěž musí být zohledněna v každém výpočtu celkového zatížení přípustného pro Vaše vozidlo. Nikdy nepřekračujte celkovou hmotnost vozidla, jež vyplývá z celkové hmotnosti vozidla, včetně řídiče, cestujících, zavazadel, střešního nosiče, střešního nákladu, tažného zařízení a zatížení tažného vozidla loženým přívěsem.
- Informace o celkové hmotnosti vozidla naleznete na informačním štítku pro plnicí tlak a ve Vaší příručce vozidla.

Pokyny pro péči:

Základní nosiče udržujte vždy čisté a ošetřené. Zejména v zimním období by se pravidelně mělo odstraňovat znečištění a sůl, abyste zabránili poškození.

 **Pokyny pro životní prostředí:**

Často zůstávají základní nosiče s/bez dílů nástavby z pohodlnosti na vozidle, i když se nepoužívají. Zvýšený odpor vzduchu zbytečně zvyšuje spotřebu pohonných hmot vašeho vozidla a způsobuje přídatný hluk. Odstraňte proto základní nosiče a všechny díly nástavby v případech, že je nepoužíváte.

Tyto nosiče byly podrobeny testu Volkswagen City Crash a jsou schváleny.

技術データ:

ルーフラックの風袋重量:
約 5,0 kg

プロファイルの有効長さ:

前方 1095 mm
後方 1080 mm
補助ラック
7T0 071 126 A : 1060 mm

ルーフ荷重の算定:

- ルーフラックの重量
 - + アタッチメントの重量
 - + ルーフラック上の積載物重量
-
- = 実際のルーフ荷重


 **警告**

車両の許容総重量を超過した場合、車両の制御性が失われたり、衝突あるいはその他の事故、重傷、更には致死傷に至ることがあります。

- 車両の許容重量を超過した場合、車の適切な操作性が妨げられ、車両を制御できなくなる危険性が高まります。
- 積載超過状態の車両にブレーキをかけると、安全間隔を保持した停止ができなくなることがあります。
- 車両が超過積載状態の場合、タイヤのパンクや空気抜け、制御性の喪失、事故等をまねくことがあります。
- ルーフラックとそのアクセサリおよびルーフ荷重の総重量が100 kgを超過していないことを必ず確認してください。
- 最大許容ルーフ荷重を決して超過しないでください。
- 車両の許容総重量を算出する場合、常にルーフ荷重を考慮してください。車両、ドライバ、同乗者、荷物、ルーフラック、ルーフ荷重、トレーラーヒッチ、およびヒッチボールにかかる荷重から算出される車両総重量を決して超過しないでください。
- 車両総重量に関する情報は、充填圧力指示プレートや車両取扱説明書に記述されています。

手入れに関する注記:

ルーフラックは常に清潔に保ち、お手入れをしてください。特に冬期は汚れや塩化物物を定期的に取り除き、損傷を防止してください。

 **環境に関する注記:**

アタッチメント付き/なしのルーフラックを、利便性から使用時以外も車両に取り付けたまま放置しがちになります。そしたら車両の空気抵抗が大きくなり、必要以上に燃費や車両の騒音も大きくなります。ルーフラック不要時は面倒でもルーフラックとすべてのアタッチメントを取り外してください。

本ルーフラックはフォルクスワーゲン City Crash の衝突テストを通過し、許可を獲得した。

技术数据:

车顶承重杆的自重:
约 5,0 kg

可用型材长度:

前部 1095 mm
后部 1080 mm
辅助支架
7T0 071 126 A : 1060 mm

确定当前的车顶载荷:

- 车顶承重杆的重量
 - + 安装件的重量
 - + 车顶承重杆上载货的重量
-
- = 当前的车顶载荷


 **警告**

超过汽车允许的总重量可能导致车辆失控、碰撞或其他事故、严重身体伤害，甚至造成死亡。

- 超过车辆的规定重量会妨碍正确地操纵车辆，并提高车辆失控的风险。
- 对超载的车辆制动时，可能无法在安全距离内停车。
- 超载车辆的轮胎可能会突然失灵，包括爆胎、漏气、失控和发生事故。
- 请始终牢记车顶承重杆、承重杆配件、车顶载荷的总重不得超过100 kg。
- 请勿超过允许的最大车顶负荷。
- 在计算汽车允许的总负荷时必须考虑到车顶负荷。决不允许超过车辆总重，包括驾驶员、乘客、行李、车顶行李架、车顶负荷、挂车连接器和已装载挂车的挂车钩重量。
- 关于车辆总重的信息可以在充气压力提示牌和汽车手册中获取。

保养提示:

请使车顶承重杆始终保持干净，并受到良好的保养。尤其是在冬季，应定期清除污物和盐化物，以避免损伤。

 **环境提示:**

无论车顶承重杆是否带有安装件，出于使用方便的考虑，即使在不用时，人们也会经常将其放在车上。但这样会增加车辆的风阻，增加不必要的油耗，并产生更多的噪音。因此，如果不需要，请卸下车顶承重杆和所有安装件。

本车顶行李架横梁通过了大众 City Crash 撞击测试并获得批准。

Технические характеристики:

Собственный вес опорных поперечин:

ок. 5,0 кг

Полезная длина профиля:

переднего: 1095 мм

заднего: 1080 мм

Расширение багажника

7T0 071 126 A : 1060 мм

Определение текущей нагрузки на крышу кузова:

Вес опорных поперечин

+ Вес навесных деталей

+ Вес дополнительного груза на опорных поперечинах

= Текущая нагрузка на крышу кузова

 ПРЕДУПРЕЖДЕНИЕ

Превышение допустимой полной массы Вашего автомобиля может привести к потере контроля над автомобилем, столкновению или другому ДТП, к тяжелым травмам и даже к смерти

- Превышение допустимой для Вашего автомобиля массы препятствует правильному управлению автомобилем и повышает риск потери контроля над автомобилем.
- Тормоза перегруженного автомобиля, возможно, не смогут надежно остановить автомобиль.
- Шины перегруженного автомобиля могут выйти из строя, включая аварию шины, выход воздуха, потерю контроля и ДТП.
- Всегда следите за тем, чтобы общий вес опорных поперечин, соответствующих принадлежности и нагрузка на крышу не превышали 100 кг.
- Ни в коем случае не превышайте допустимую максимальную нагрузку на крышу.
- Нагрузка на крышу должна учитываться в любом расчете допустимой для автомобиля общей нагрузки. Ни в коем случае не превышайте полную массу автомобиля, которая складывается из полной массы автомобиля, включая водителя, пассажиров, багаж, багажник на крыше, нагрузку на крышу, тягово-сцепное устройство и нагрузку на сцепной шар загруженного прицепа.
- Сведения о полной массе автомобиля содержатся на табличке, где указано давление воздуха в шинах, и в Вашем руководстве к автомобилю.

Указания по уходу:

Всегда содержите опорные поперечины в чистом и ухоженном состоянии. Особенно зимой необходимо регулярно удалять грязь и соль, чтобы избежать повреждений.

 Указание по охране окружающей среды:

Зачастую опорные поперечины с/без навесных деталей по причине удобства остаются на автомобиле, даже если они не используются. Повышенное сопротивление воздуха увеличивает расход топлива автомобиля и создает дополнительный шум. Поэтому снимайте опорные поперечины и все навесные детали, если они не используются.

Поперечины проверены и одобрены компанией Volkswagen на предмет соответствия стандартам City Crash.

Tekniset tiedot:

Kattotelineen oma paino: n. 5,0 kg

Profiilin hyötöpituus:

edessä 1095 mm

takana 1080 mm

Lisäteline 7T0 071 126 A : 1060 mm

Kattokuorman määrittäminen:

kattotelineen paino

+ lisäosien paino

+ kattotelineillä olevan kuorman paino

= kattokuorma


 VAROITUS

Jos ajoneuvon suurin sallittu kokonaisuudessa ylittyy, seurauksena voi olla ajoneuvon hallinnan menettäminen, törmäys tai muu onnettomuus, vakavia vammoja ja jopa hengenvaara.

- Ajoneuvolle määritetyn painon ylittyminen estää ajoneuvon oikeanlaisen käytön ja lisää riskiä menettää ajoneuvon hallinta.
- Jos ajoneuvossa on ylikuormaa, ajoneuvon jarrut eivät pysty pysäyttämään ajoneuvoa turvallisella etäisyydellä.
- Jos ajoneuvossa on ylikuormaa, sen renkaat voivat vioittua äkillisesti ja aiheuttaa rengasrikon, tyhjentyä tai saada aikaan hallinnan menettämisen ja onnettomuuden.
- Varmista aina, että kattotelineen, sen lisävarusteiden ja kattokuorman kokonaispaino ei ole yli 100 kg.
- Älä koskaan ylitä suurinta sallittua kattokuormaa.
- Kattokuorma täytyy huomioida kaikissa ajoneuvon sallitun kokonaisuudessa laskelmissa. Älä koskaan ylitä ajoneuvon kokonaisuutta, joka muodostuu ajoneuvon, kuljettajan, matkustajien, matkatavaroiden, kattotelineiden, kattokuorman, vetokoukun ja kuormatun perävaunun pystysuuntaisen kantokuorman yhteismassasta.
- Tiedot ajoneuvon kokonaisuudesta ovat täyttöpaineen ohjekilvessä ja ajoneuvon käyttöohjeessa.

Huolto-ohje:

Pidä kattotelineet aina puhtaina ja siisteinä. Erityisesti talvella pitää liika ja suola poistaa säännöllisesti, jotta vältetään vauriot.

 Ympäristöhuomautus:

Usein kattotelineet jätetään mukavuussyistä ajoneuvoon lisäosien kanssa tai ilman, vaikka niitä ei tarvita. Kasvanut ilmavastus lisää ajoneuvon polttoaineenkulutusta ja lisää ajomelua. Poista siksi kattotelineet ja kaikki lisäosat ajoneuvosta, jos niitä ei tarvita.

Telineet on testattu ja hyväksytty Volkswagen City Crash -testissä.